

# Built-In Steam Convection Oven

Installation Manual

**Models:**  
HSLP451UC



**BOSCH**  
Invented for life



---

# Table of Contents

<b>Safety</b> .....	<b>1</b>
Important Safety Instructions .....	1
<b>Installation Requirements</b> .....	<b>2</b>
<b>Before you Begin</b> .....	<b>2</b>
Tools and Parts .....	2
Location Requirements .....	2
Electrical Requirements .....	2
<b>Installation Instructions</b> .....	<b>3</b>
<b>Appliance and Cabinet Cutout Dimensions</b> .....	<b>3</b>
Steam Oven Installation Dimensions .....	3
Steam Oven With Wall Oven Installation Dimensions .....	4
<b>Installation</b> .....	<b>5</b>
Installing the Appliance .....	5
<b>Electrical Connection</b> .....	<b>6</b>
<b>Service and Installer Final Check List</b> .....	<b>7</b>
<b>Service</b> .....	<b>7</b>
Data Rating Label and Wiring Diagram Locations .....	7
Before Calling Service .....	7
<b>Installer Final Checklist</b> .....	<b>7</b>

This Bosch® appliance is made by  
BSH Home Appliances Corporation  
1901 Main Street, Suite 600  
Irvine, CA 92614

## Questions?

1-800-944-2904

[www.bosch-home.com/us](http://www.bosch-home.com/us)

**We look forward to hearing from you!**

# Safety



## IMPORTANT SAFETY INSTRUCTIONS READ AND SAVE THESE INSTRUCTIONS

**INSTALLER:** Please leave these Installation Instructions with this unit for the owner.

**IMPORTANT:** Save these instructions for the local electrical inspector's use.

**OWNER:** Please retain these instructions for future reference.

---

### WARNING!

If the information in this manual is not followed exactly, fire or shock may result, causing property damage or personal injury.

---

### WARNING!

Do not repair or replace any part of the appliance unless specifically recommended in the manuals. Improper installation, service or maintenance can cause injury or property damage. Refer to this manual for guidance. All other servicing should be done by a qualified technician.

---

### WARNING!

#### State of California Proposition 65 Warnings:

This product contains chemicals known to the State of California to cause cancer, birth defects or other reproductive harm.

---

### Appliance Handling

Do not lift appliance by door handle. Use hand holds on the sides of the appliance to lift and move the appliance.

The appliance is heavy and requires at least two people or proper equipment to lift and move.

Hidden surfaces may have sharp edges. Use caution when reaching behind or under the appliance. Do not slide the appliance across the flooring.

### Safety Codes and Standards

This appliance complies with the following standards:

- UL 858, Household Electric Ranges
- CAN/CSA-C22.2 No. 61, Household Cooking Ranges

It is the responsibility of the owner and the installer to determine if additional requirements and/or standards apply to specific installations.

### Electric Safety

Before installing, turn power OFF at the service panel. Lock service panel to prevent power from being turned ON accidentally.

Before you connect the electrical cord to the conduit box, be sure all controls are in the OFF position.

This appliance must be properly installed and grounded by a qualified technician. Installation, electrical connections and grounding must comply with all applicable codes.

This appliance must be installed on a separate branch circuit.

### GROUNDING INSTRUCTIONS

This appliance must be grounded. Grounding reduces the risk of electric shock by providing a safe pathway for electric current in the event of a short circuit.

**INSTALLER** – Show the owner the location of the circuit breaker. Label it for easy reference.

### Related Equipment Safety

Never modify or alter the construction of the appliance. For example, do not remove panels, wire covers, or screws.

---

### CAUTION!



It is recommended to have two installers to install steam oven. Failure to do so may result in property damage or personal injury.

# Installation Requirements

## Before You Begin

### Tools and Parts

---

#### TOOLS NEEDED

---

Adjustable wrench

---

Phillips screwdriver

---

Measuring tape

---

Electric drill and 1/16" (1.588 mm) drill bit

---

Level

---

#### STEAM OVEN PARTS INCLUDED

---

Appliance

---

2 – Cabinet screws

---

#### STEAM OVEN PARTS NOT INCLUDED

---

3 – Properly sized wire nuts

---

### Location Requirements

- The appliance may only be installed in a cabinet that is closed on the sides. The installation area must provide complete enclosure around the recessed portion of the oven.
- Grounded electrical supply is required (see "Electrical Requirements").
- The conduit box must be installed either above or below the unit.

For under-counter installation, it is recommended that the junction box be located in the adjacent right or left cabinet. If you are installing the junction box on the rear wall behind the oven, the junction box must be recessed and located in the upper or lower right or left corner of the cabinet; otherwise, the oven may not fit into the cabinet opening.

- The cabinet base must be level and be capable of supporting a weight of at least 92 lbs. (42 kg) for single steam oven installations and 429 lbs. (195 kg) for steam and wall ovens installations.
- ¼" (6.4 mm) space is required between the side of the oven and an adjacent wall or cabinet door when installed at the end of a cabinet run.
- An electric or non-professional gas cooktop can be installed above a steam oven as long as there is no contact between the bottom of the cooktop and the top of the steam oven.
- When installing the steam oven, a 1½" (38 mm) minimum clearance must be maintained above a warming drawer.
- The steam oven, HSLP451UC, may be combined directly with a 30" warming or storage drawer (HxD505xxx). For detailed installation instructions including cutout dimensions, please refer to your BOSCH warming drawer instruction manual.
- This steam oven, HSLP451UC, is also used in combination BOSCH oven model HSLx75xxx. Detailed instructions for the combination assembly, wiring, and installation is included with the oven portion of the combination model.

### Electrical Requirements

**Electrical Supply:** 208/240V AC, 60Hz, 3-Wire

**Circuit Breaker:** 15 Amp

**Conduit:** 48" Flexible 3-Wire

**Electrical Rating:** 1.43 kW @ 208V  
1.9 kW @ 240V

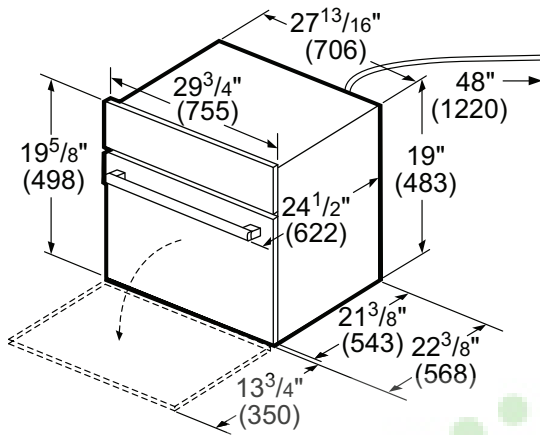
- **Circuit Specifications:** 208/240V AC, 60Hz, 15A, 3-wire, dedicated grounded circuit from panel.
- The outlet must be properly grounded in accordance with all applicable codes.
- It is the responsibility of the installer to comply with local codes. If no local codes are applicable, wire in accordance with the National Electrical Code (or Canadian Electrical Code), ANSI/NFPA 70 - latest edition.
- Minimum bend radius of the pigtail is 6" (152 mm).

# Installation Instructions

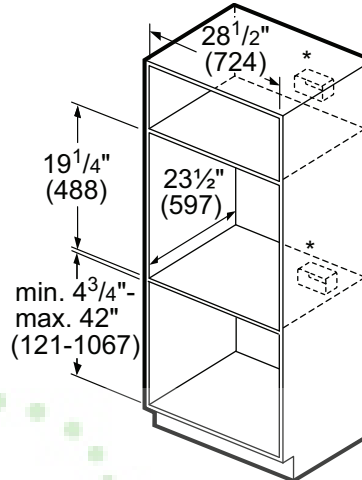
## Appliance and Cabinet Cutout Dimensions

### Steam Oven Installation Dimensions

#### Appliance Dimensions

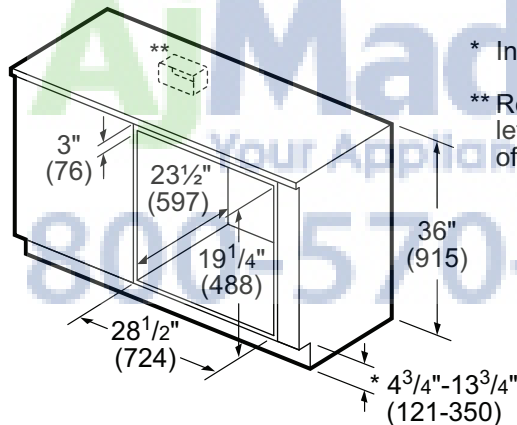


#### Cabinet Dimensions



\* Receptacle may be located above or beneath the unit within reach of the power cord.

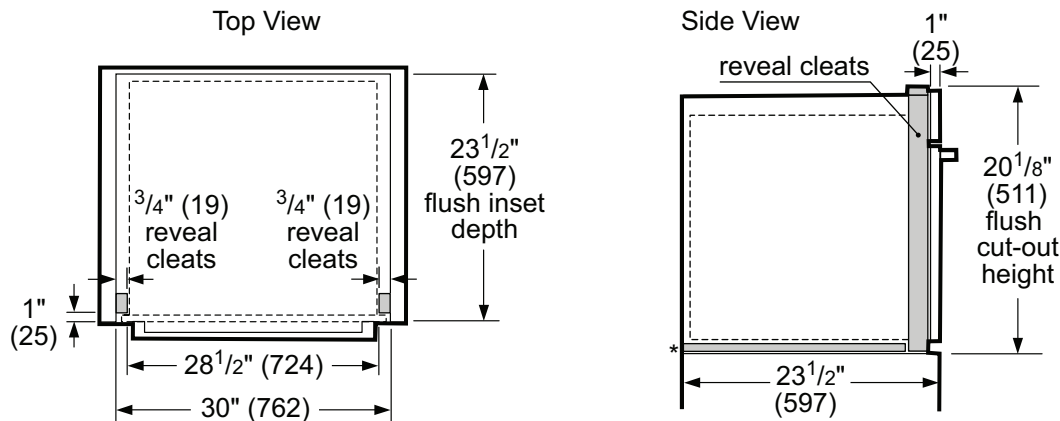
#### Under Counter Dimensions



\* Includes  $\frac{3}{4}$ " (19) base plate

\*\* Receptacle may be located to the left or right of the unit within reach of the power cord.

#### Flush Mount Dimensions



\* Flush installation requires a  $\frac{5}{16}$ " (8) high x  $28\frac{1}{2}$ " (724) wide x  $22\frac{1}{2}$ " (571) deep baseplate underneath the unit body.

All measurements in Inches (mm)

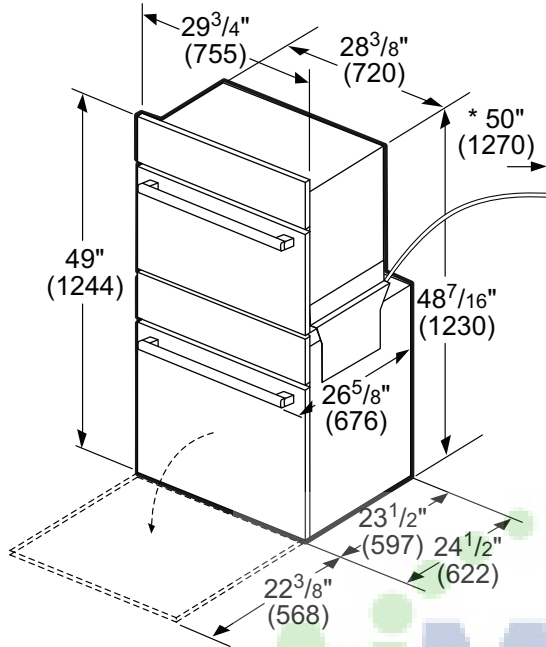


# Steam Combination Oven with Wall Oven Installation Dimensions

**ATTENTION:** Only valid for Combo SKU HSLP751UC.

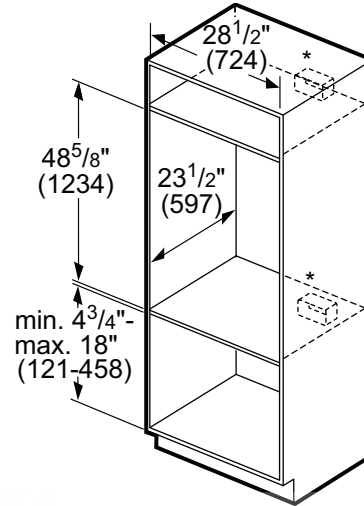
**NOTE:** Refer to the oven installation manual for connector bracket mounting and oven installation instructions.

## Appliance Dimensions



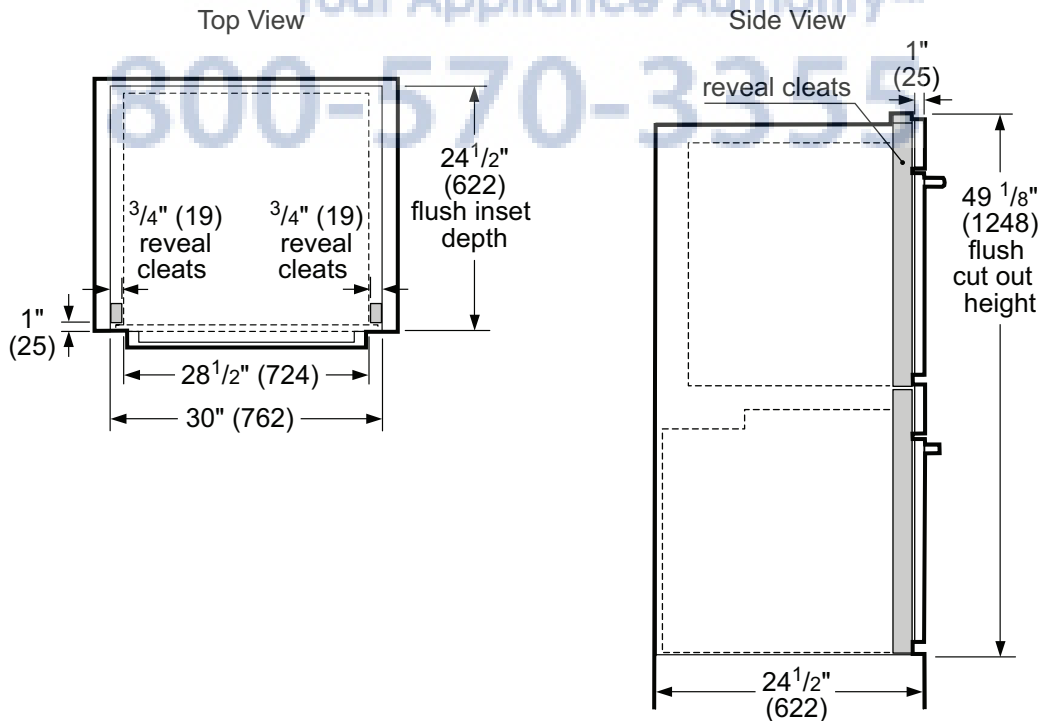
\* Power conduit 50" (1270 mm) from the lower oven.

## Cabinet Dimensions



\* Junction box may be installed above, below, or to the left or right of the unit within range of the power conduit.

## Flush Mount Dimensions



All measurements in Inches (mm)

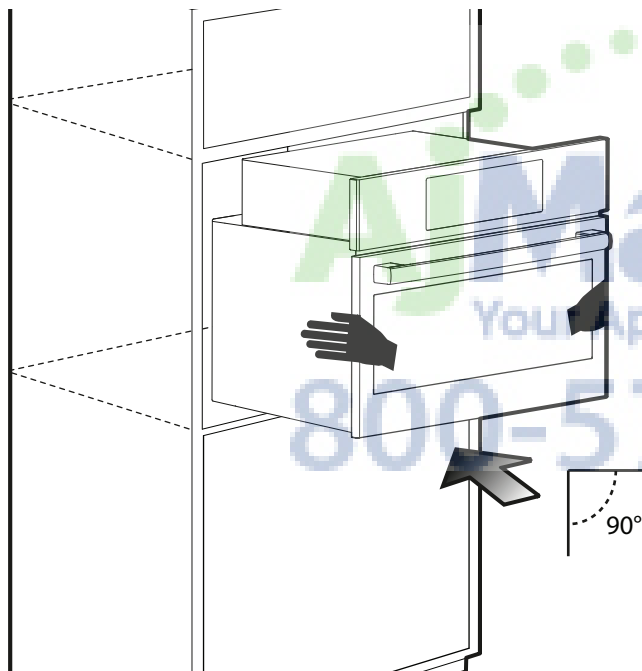
# Installation

## Installing the Appliance

### **⚠ CAUTION!**

Before installing, turn power OFF at the service panel. Lock service panel to prevent power from being turned ON accidentally.

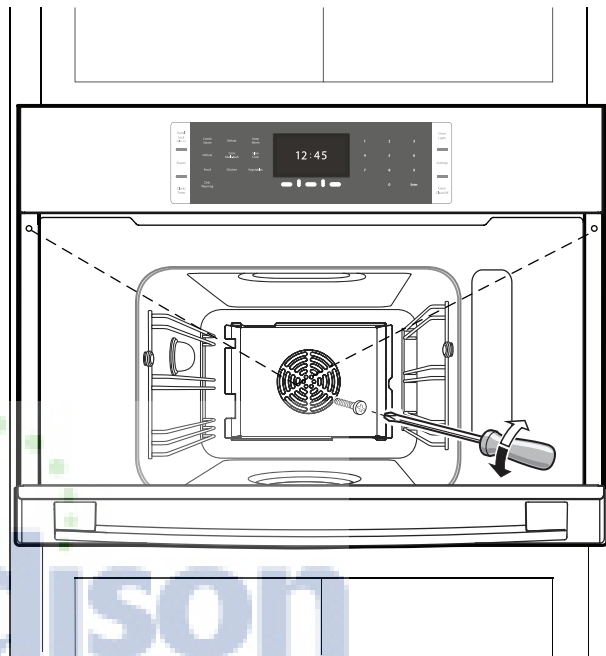
1. Remove and discard packing materials.
2. Remove all items from the oven to assure oven door does not get damaged.
3. Verify that the cabinet opening is flat and level.
4. Carefully place the oven in the opening. Resting the oven on the cabinet base support. Slide the unit into the opening until it is approximately 6" (152 mm) from being fully installed.



5. As the oven is slid into position, guide the pigtail through the opening of the adjacent cabinet or base support. Verify the pigtail is not trapped between the oven and cabinet wall.
6. Position the steam oven fully in the cabinet opening.
7. Gently open and close the oven door to check operation and to verify that there is no interference.

## Securing to the Cabinet

8. Open the oven door and locate the two mounting holes on each side of the oven.
9. Use a 1/16" (1.588 mm) drill bit to drill pilot holes into the cabinet.
10. Using the mounting screws provided, secure the oven to the cabinet.



### **⚠ CAUTION!**

Failure to install the mounting screws may cause the oven to tip forward during use.

# Electrical Installation

Steam oven models are designed to be connected to either a 208 or 240 V AC, 60 Hz. 3-wire single-phase power supply.

The electrical supply should be a 3-wire single-phase AC. Install a suitable conduit box (not furnished).

## IMPORTANT:

Local codes may vary; installation, electrical connections and grounding must comply with all applicable local codes.

## ▲ WARNING!



### IMPROPER GROUNDING CAN RESULT IN A RISK OF ELECTRIC SHOCK.

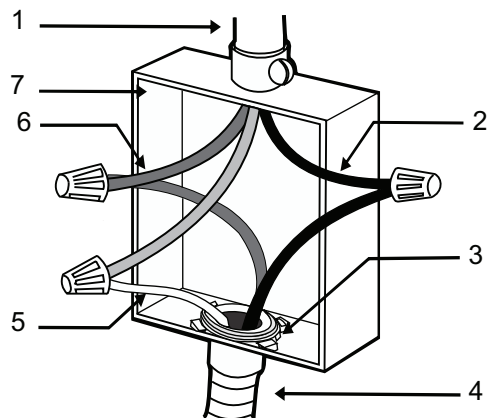
Consult a qualified electrician if the grounding instructions are not completely understood, or if doubt exists as to whether the appliance is properly grounded. If the power cord is too short, have a qualified electrician install an outlet near the appliance. **DO NOT USE AN EXTENSION CORD.**

## Electrical Connection

To facilitate serviceability and to ensure the safety of the installation, the pigtail must not be shortened and should be routed to allow for temporary removal of the oven.

1. Pull wires through knockout hole.
2. Snap the strain relief into place.
3. Connect the red oven wire to the red electrical supply wire (hot wire).

4. Connect the black oven wire to the black electrical supply wire (hot wire).
5. Connect the yellow/green ground oven wire to the bare or green ground electrical supply wire.



- |     |                               |
|-----|-------------------------------|
| 1 — | House power supply            |
| 2 — | Black wires                   |
| 3 — | U.L.-listed conduit connector |
| 4 — | Pigtail                       |
| 5 — | Bare or green wire            |
| 6 — | Red wires                     |
| 7 — | Junction box                  |



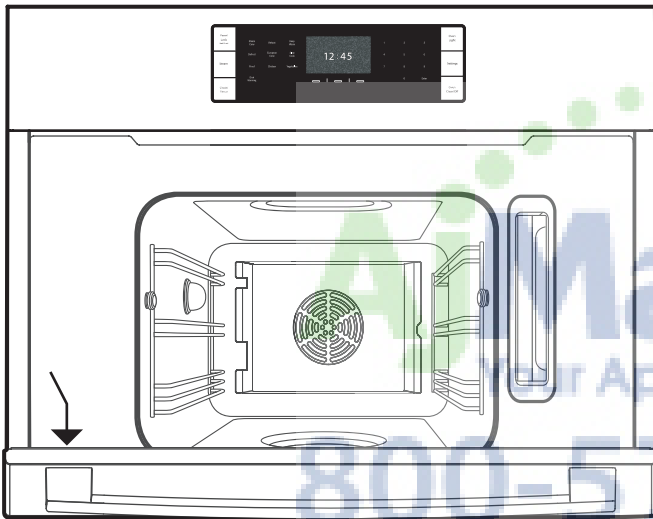
# Service and Installer Final Check List

## Service

### Data Rating Label and Wiring Diagram Locations

The data rating label contains the model and serial numbers. It can be found at the bottom on the left-hand side of the appliance.

The electric wire diagrams and schematics are attached at the back of the appliance, and should not be removed except by a service technician, then replaced after use.



## Installer Final Checklist

- J-box with correct over-current protection is provided for service cord connection.
- Proper ground connection.
- Owner is aware of location of the main circuit breaker.
- Unit is level.
- Door handle is level and centered. Door opens and closes properly.
- Specified clearances maintained.
- All packaging material removed.
- INSTALLER:** Write the model number and serial number found on the Data Rating Label in the USE AND CARE MANUAL. Leave the USE AND CARE MANUAL and the INSTALLATION MANUAL with the owner of the appliance.

## Before Calling Service

If the steam oven elements or indicator light do not turn on, check the power source to see if the circuit breaker is off.

See the Use and Care Manual for troubleshooting information. Refer to the Warranty Statement in the Use and Care Manual.

To reach a service representative, see the contact information on the back page of the manual. Whether you write or call, please provide us with the Model Number, Serial Number and Date of Original Purchase.

---

# Table des Matières

<b>Sécurité</b> .....	<b>1</b>
Consignes de sécurité importantes .....	1
<b>Exigences d'installation</b> .....	<b>2</b>
<b>Avant de commencer</b> .....	<b>2</b>
Pièces et outils .....	2
Exigences relatives à l'emplacement .....	2
Exigences électriques .....	2
<b>Instructions d'installation</b> .....	<b>3</b>
<b>Dimensions de l'appareil et de l'ouverture de l'armoire</b> .....	<b>3</b>
Dimensions d'installation pour four à vapeur .....	3
Dimensions d'installation pour four à vapeur et four mural .....	4
<b>Installation</b> .....	<b>3</b>
Installation de l'électricité .....	5
<b>Raccordement électrique</b> .....	<b>6</b>
<b>Service et liste de vérification finale à l'intention de l'installateur</b> .....	<b>7</b>
<b>Service</b> .....	<b>7</b>
Emplacement de la plaque signalétique et du schéma de câblage .....	7
Avant d'appeler le service à la clientèle .....	7
<b>Liste de vérification finale à l'intention de l'installateur</b> .....	<b>7</b>

Cet appareil électroménager de Boschmc est fait par  
BSH Home Appliances Corporation  
1901 Main Street, Suite 600  
Irvine, CA 92614

## Des Questions?

1-800-944-2904

[www.bosch-home.com/us](http://www.bosch-home.com/us)

**Nous attendons de vos nouvelles!**

# Sécurité



## CONSIGNES DE SÉCURITÉ IMPORTANTES LISEZ ET CONSERVEZ CES INSTRUCTIONS

**INSTALLATEUR :** Veuillez laisser ces instructions d'installation au propriétaire de l'appareil.

**IMPORTANT :** Conservez ces instructions pour l'inspecteur en électricité de votre localité.

**PROPRIÉTAIRE :** Veuillez conserver ces instructions pour consultation ultérieure.

### AVERTISSEMENT!

Si vous ne suivez pas rigoureusement les renseignements fournis dans le présent manuel, un incendie ou une décharge électrique pourrait causer des dommages à votre propriété ou vous infliger des blessures corporelles.

### AVERTISSEMENT!

Ne réparez et ne remplacez aucune pièce de l'appareil à moins que cela ne soit expressément recommandé dans le présent manuel. À défaut de réaliser l'installation, la réparation ou l'entretien convenable de cet appareil, vous pourriez vous infliger des blessures corporelles ou causer des dommages matériels à votre propriété. Consultez le présent manuel pour obtenir des conseils. Un technicien qualifié doit s'occuper de tous les autres travaux d'entretien.

### AVERTISSEMENT!

#### Proposition 65 de l'État de la Californie

Ce produit contient ou facilite l'émission d'un ou de plusieurs produits chimiques qui, selon l'État de la Californie, peuvent causer le cancer, des anomalies congénitales ou d'autres problèmes congénitaux.

### Manipulation de l'appareil

Ne soulevez pas l'appareil pour la poignée de la porte. Utilisez les poignées sur les côtés de l'appareil pour le soulever et déplacer.

L'appareil est lourd. Au moins deux personnes ou de l'équipement adéquat sont requis pour le soulever et le déplacer.

Les surfaces cachées de l'appareil peuvent comporter des saillies coupantes. Prenez garde lorsque vous prenez l'appareil par l'arrière arrière ou le dessous. Ne faites pas glisser l'appareil sur le plancher.

### Normes et codes de sécurité

Cet appareil est conforme aux normes suivantes :

- UL 858, cuisinières domestiques électriques
- CAN/CSA-C22.2 No 61 - cuisinières domestiques

Il est de la responsabilité du propriétaire et de l'installateur de déterminer les exigences ou les normes supplémentaires pouvant s'appliquer à une installation particulière.

### Consignes de sécurité en matière d'électricité

Avant de procéder à l'installation, éteignez l'alimentation du panneau électrique. Bloquez le dispositif de déconnexion pour éviter que l'alimentation électrique ne soit accidentellement rallumée.

Avant de brancher le cordon électrique dans la boîte de dérivation, assurez-vous que toutes les commandes sont hors circuit.

Un technicien qualifié doit procéder de façon convenable à l'installation et à la mise à la terre de l'appareil. L'installation, le branchement électrique et la mise à la terre doivent être conformes à tous les codes en vigueur.

L'appareil doit être relié à un circuit de dérivation séparé.

### INSTRUCTIONS DE MISE À LA TERRE

Cet appareil doit être mis à la terre. Lors d'un court-circuit, la mise à la terre fournit au courant un chemin de moindre résistance qui réduit les risques de décharge électrique.

**INSTALLATEUR** - Montrez au propriétaire où se trouve le disjoncteur. Marquez-le pour qu'il soit facile à trouver.

### Consignes de sécurité relative au matériel

Ne modifiez jamais la construction de l'appareil. Par exemple, n'enlevez pas de panneaux, de couvre-fils ou de vis.

### ATTENTION!



Nous vous recommandons de faire appel à deux installateurs pour procéder à l'installation du four à vapeur afin de réduire les risques de blessures corporelles ou de dommages à votre propriété.

# Exigences d'installation

## Avant de commencer

### Pièces et outils

#### OUTILS REQUIS

Clé ajustable

Tournevis à tête étoilée

Ruban à mesurer

Perceuse électrique et mèche de 1/16 po (1,588 mm)

Niveau

#### PIÈCES DU FOUR À VAPEUR INCLUSES

Appareil

2 - Vis pour armoire

#### PIÈCES DU FOUR À VAPEUR NON INCLUSES

3 - Capuchons de connexion de la taille adéquate

### Exigences relatives à l'emplacement

- Cet appareil ne peut être installé que dans une armoire dont les côtés sont fermés. Le lieu d'installation doit fournir une enclave qui couvre complètement la partie encastrée du four.
- Une alimentation électrique avec mise à la terre est requise (voir les " Exigences électriques ").
- La boîte de dérivation doit être installée au-dessus ou en dessous de l'appareil.

Pour une installation sous le comptoir, il est recommandé de placer la boîte de dérivation dans une armoire adjacente à l'appareil. Si vous installez la boîte de dérivation sur le mur derrière l'appareil, elle doit être encastrée et située dans le coin supérieur gauche ou droit de l'armoire, sans quoi il pourrait être impossible d'installer le four dans l'ouverture de l'armoire.

- La base de l'armoire doit être nivelée et capable de supporter un poids d'au moins 92 livres (42 kg) lors de l'installation d'un four à vapeur et de 429 livres (195 kg) lors de l'installation d'un four à vapeur et d'un four mural.

- Lors de l'installation de l'appareil au bout d'une série d'armoires, un espace libre de 1/4 po (6,4 mm) est requis entre le côté du four et le mur adjacent ou la porte de l'armoire adjacente.
- Vous pouvez installer une surface de cuisson électrique ou au gaz non professionnelle au-dessus du four à vapeur pour autant que la partie inférieure de la surface de cuisson et la partie supérieure du four à vapeur ne se touchent pas.
- Lors de l'installation du four à vapeur, un espace libre minimal de 1-1/2 po (38 mm) est requis au-dessus du tiroir chauffant.
- Le four à vapeur HSLP451UC peut être jumelé directement à un tiroir chauffant ou de rangement de 30 po (HxD505xxx). Pour obtenir des instructions détaillées sur les dimensions de l'ouverture à pratiquer, rappelez-vous au manuel d'instructions du tiroir chauffant de BOSCH.
- Le four à vapeur HSLP451UC peut également être jumelé au modèle de four de BOSCH HSLx75xxx. Des instructions détaillées pour procéder à l'assemblage, au câblage et à l'installation sont comprises dans la partie sur la combinaison de modèles.

### Exigences électriques

**Alimentation électrique :** 208/240 VCA, 60 Hz, trois fils

**Disjoncteur :** 15 ampères

**Raccord :** flexible, pour 3 fils, 48 po

**Voltage :** 1,43 kW à 208 V  
1,9 kW à 240 V

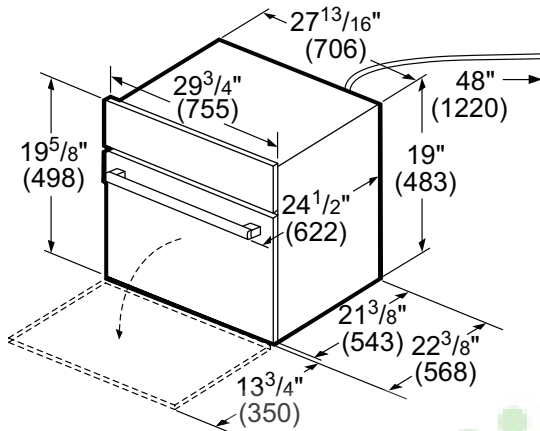
- **Spécifications du circuit :** 208 / 240 VCA, 60 Hz, 15 A, 3 fils, circuit de dérivation séparé sur le panneau de disjoncteurs et mis à la terre.
- La prise doit être adéquatement mise à la terre, conformément à tous les codes en vigueur.
- Il est de la responsabilité de l'installateur de respecter tous les codes locaux en vigueur. Si aucun code ne s'applique, le câblage doit être conforme au code américain de l'électricité ANSI/NFPA No 70, édition actuelle, ou au Code canadien de l'électricité.
- Le rayon de courbure minimal du raccord flexible est de 6 po (152 mm).

# Instructions d'installation

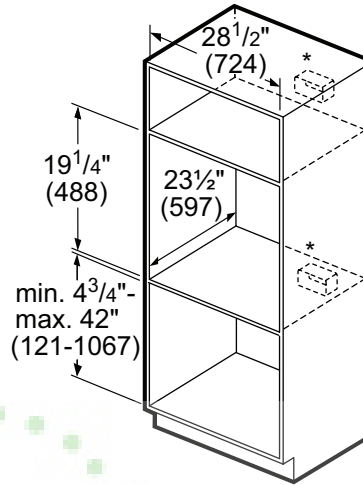
## Dimensions de l'appareil et de l'ouverture de l'armoire

### Dimensions d'installation du four à vapeur

#### Dimensions de l'appareil

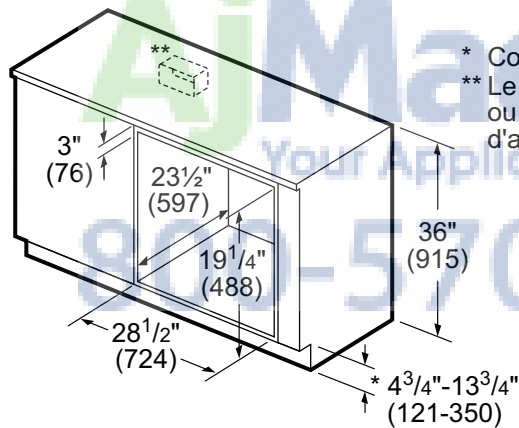


#### Dimensions de l'armoire



\* Le connecteur peut se trouver au-dessus ou au-dessous de l'unité à portée du cordon d'alimentation.

#### Dimensions requises pour une installation sous le comptoir

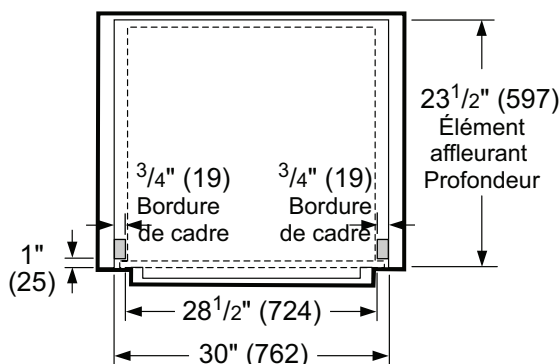


\* Comprend 3/4" (19)

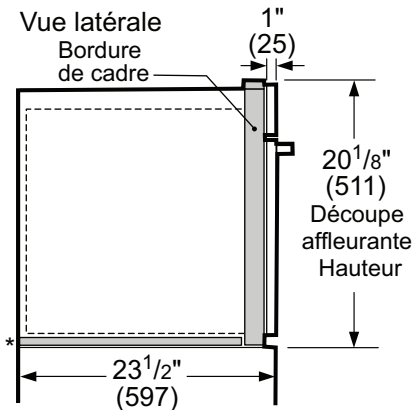
\*\* Le connecteur peut se trouver à gauche ou à droite, à portée du cordon d'alimentation.

#### Dimensions de montage à fleur

##### Vue du dessus



##### Vue latérale



\* Un montage affleurant nécessite une plaque de base de 5/16" (8) de hauteur x 28 1/2" (724) de largeur x 22 1/2" (571) de profondeur  
Plaque de base sous le corps de l'unité.

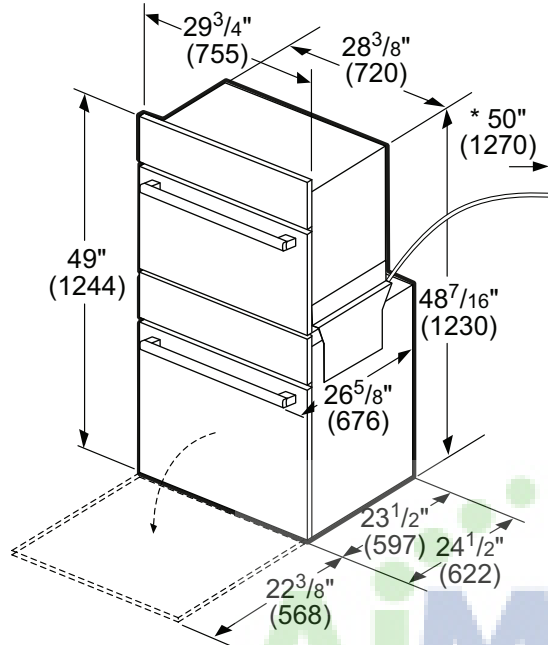
Mesures en pouces (mm)

# Dimensions d'installation pour le four à vapeur avec four mural

**ATTENTION : Valide uniquement pour la combinaison SKU HSLP751UC.**

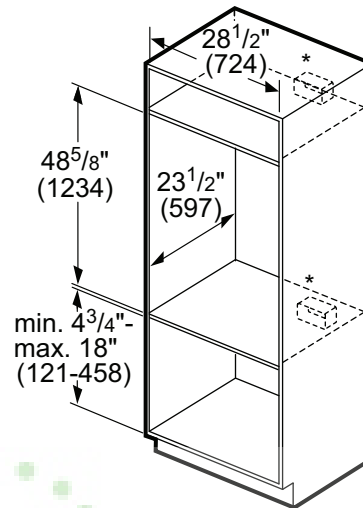
**NOTE :** Rapportez-vous au manuel d'installation du four pour obtenir des instructions relativement à l'installation du four et de la bride de fixation du connecteur.

## Dimensions de l'appareil



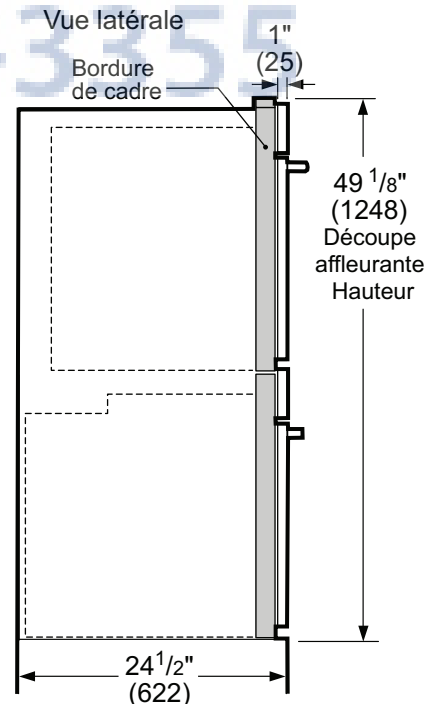
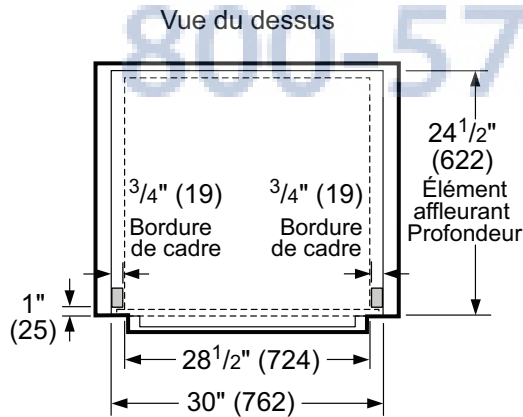
\* Conduit de câbles 50" (1270) du four inférieur

## Dimensions de l'armoire



\* Le boîtier de raccordement peut être installé au-dessus, au-dessous, ou à gauche ou à droite de l'unité à portée du caniveau de câbles.

## Dimensions de montage à fleur



Mesures en pouces (mm)



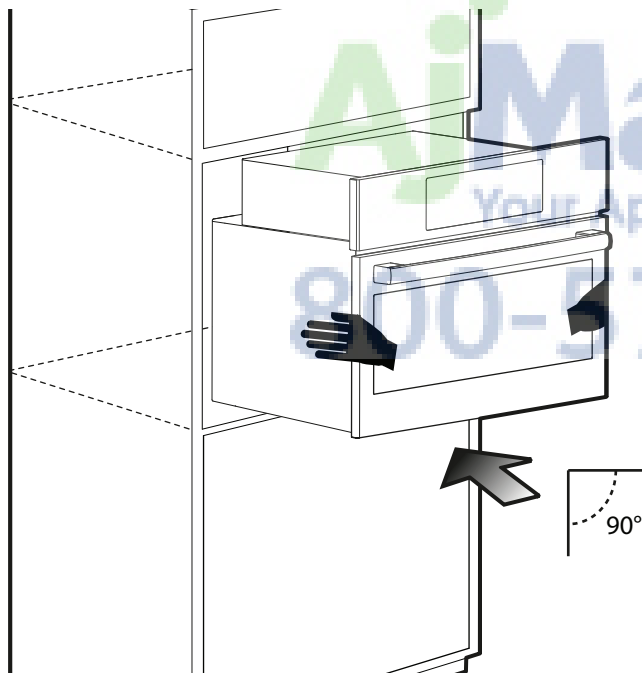
# Installation

## Installation de l'appareil

### **⚠ ATTENTION!**

Avant de procéder à l'installation, éteignez l'alimentation du panneau électrique. Bloquez le dispositif de déconnexion pour éviter que l'alimentation électrique ne soit accidentellement rallumée.

1. Enlevez et jetez tout le matériel d'emballage.
2. Enlevez tous les articles se trouvant dans le four pour éviter que la porte du four ne soit endommagée.
3. Assurez-vous que l'ouverture de l'armoire est plate et nivelée.
4. Insérez minutieusement le four dans l'ouverture. Appuyez le four sur la plaque de base de l'armoire. Faites glisser l'appareil dans l'ouverture jusqu'à ce qu'il se trouve à environ 6 po (152 mm) de sa position d'installation définitive.

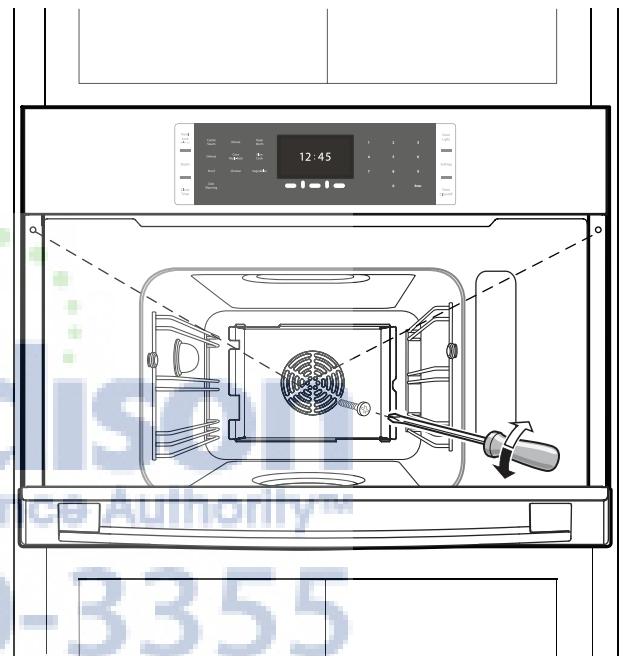


5. À mesure que vous faites glisser le four, faites passer le raccord flexible dans l'ouverture de l'armoire adjacente ou dans la plaque de base. Assurez-vous que le raccord flexible n'est pas coincé entre le four et le côté de l'armoire.

6. Placez le four à vapeur à sa position définitive dans l'ouverture de l'armoire.
7. Ouvrez et fermez doucement la porte du four pour vous assurer qu'elle fonctionne bien et que rien ne l'obstrue.

### **Fixation à l'armoire**

8. Ouvrez la porte du four et repérez les deux orifices de montage situés de chaque côté du four.
9. Utilisez une mèche de 1/16 po (1,588 mm) pour percer des trous de guidage dans l'armoire.
10. Fixez le four à l'armoire avec les vis de montage fournies.



### **⚠ ATTENTION!**

Si vous n'installez pas les vis montage, le four pourrait basculer vers l'avant pendant son utilisation.

# Installation de l'électricité

Les modèles de four à vapeur sont conçus pour être branchés à une alimentation monophasée à trois fils de 208 ou 240 VCA, 60 Hz.

L'alimentation électrique doit être en courant alternatif monophasé, trois fils. Installez une boîte de dérivation adéquate (non fournie).

## IMPORTANT :

Les codes locaux peuvent varier; l'installation, le branchement électrique et la mise à la terre doivent être conformes à tous les codes en vigueur.

## ⚠ AVERTISSEMENT!

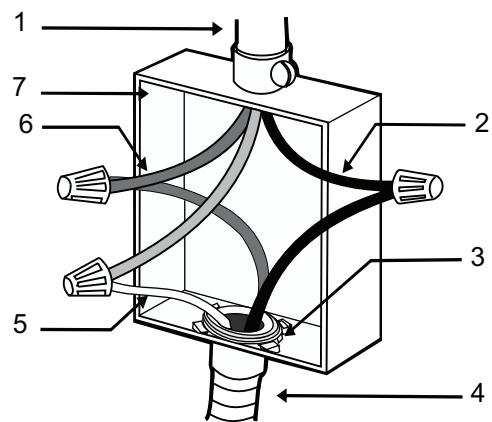


### LA MISE À LA TERRE INADÉQUATE DE L'APPAREIL PEUT PRÉSENTER UN RISQUE DE DÉCHARGE ÉLECTRIQUE.

Consultez un électricien qualifié si vous ne comprenez pas totalement les consignes de mise à la terre ou si vous avez des doutes quant à la mise à la terre adéquate de l'appareil. Si le cordon d'alimentation est trop court, faites installer une prise murale près de l'appareil par un électricien qualifié.

**N'UTILISEZ PAS UNE RALLONGE ÉLECTRIQUE.**

4. Branchez le fil noir du four au fil noir de la source d'alimentation électrique (fil chargé).
5. Branchez le fil de mise à la terre jaune ou vert du four au fil de mise à la terre vert ou nu de la source d'alimentation.



- |     |   |
|-----|---|
| 1 — | Alimentation électrique de la maison    |
| 2 — | Fils noirs                              |
| 3 — | Connecteur de raccord flexible coté ULC |
| 4 — | Raccord flexible                        |
| 5 — | Fil vert ou nu                          |
| 6 — | Fils rouges                             |
| 7 — | Boîte de connexion                      |

## Raccordement électrique

Pour faciliter le bon fonctionnement et assurer la sécurité de l'installation, le raccord flexible ne doit pas être réduit et doit être disposé en spirales pour permettre le retrait temporaire du four.

1. Faites passer les fils par le trou défonçable.
2. Installez le serre-câbles.
3. Branchez le fil rouge du four au fil rouge de la source d'alimentation électrique (fil chargé).

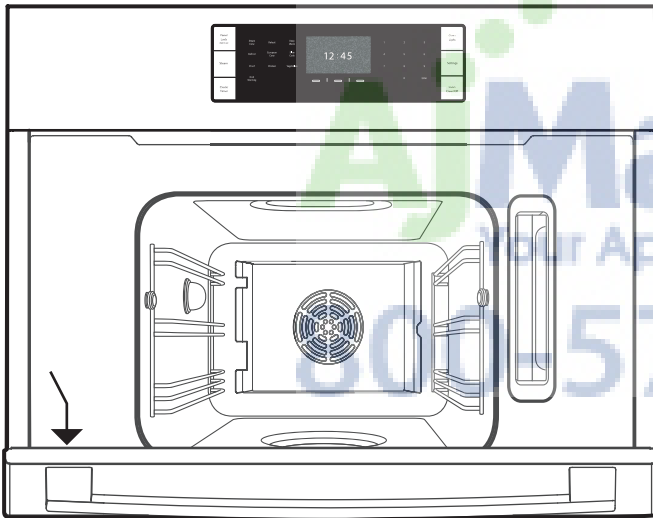
# Service et liste de vérification finale à l'intention de l'installateur

## Service

### Emplacement de la plaque signalétique et du schéma de câblage

Le numéro de modèle et le numéro de série sont inscrits sur la plaque signalétique. Celle-ci se trouve au bas de l'appareil, sur le côté gauche.

Le schéma de câblage est fixé à l'arrière de l'appareil. Seul un technicien en entretien et en réparation devrait pouvoir l'enlever, puis le remettre à sa place lorsqu'il a terminé son travail.



## Liste de vérification finale à l'intention de l'installateur

- Une boîte de connexion avec protection contre les surtensions est fournie pour le branchement du cordon d'alimentation.
- Mise à la terre adéquate.
- Le propriétaire sait où se trouve le tableau de disjoncteurs.
- L'appareil est de niveau.
- La poignée de la porte est nivelée et centrée. La porte s'ouvre et se ferme correctement.
- Les espaces libres mentionnés sont respectés.
- Tout le matériel d'emballage a été enlevé.
- INSTALLATEUR** : Écrivez le numéro de modèle et le numéro de série sur trouvant sur la plaque signalétique dans le MANUEL D'UTILISATION ET D'ENTRETIEN. Laissez le MANUEL D'UTILISATION ET D'ENTRETIEN et le MANUEL D'INSTALLATION au propriétaire de l'appareil.

## Avant d'appeler le service à la clientèle

Si des éléments ou des témoins lumineux du four à vapeur ne s'allument pas, vérifiez la source d'alimentation pour vous assurer que le disjoncteur n'est pas hors circuit.

Consultez la section de dépannage du manuel d'utilisation et d'entretien. Rapportez-vous à l'énoncé de garantie du manuel d'utilisation et d'entretien.

Consultez les coordonnées apparaissant au verso du manuel pour joindre un représentant du service à la clientèle. Que vous nous appeliez ou écriviez, veuillez nous fournir le numéro de modèle, le numéro de série et la date d'achat ou d'installation originale de votre appareil.

---

# Índice de Materias

<b>Seguridad</b> .....	<b>1</b>
Instrucciones de seguridad importantes .....	1
<b>Requerimientos para la instalación</b> .....	<b>2</b>
<b>Antes de comenzar</b> .....	<b>2</b>
Piezas y herramientas .....	2
Exigencias relativas a la ubicación del aparato .....	2
Exigencias eléctricas .....	2
<b>Instrucciones de instalación</b> .....	<b>3</b>
<b>Dimensiones del aparato y de la abertura del armario</b> .....	<b>3</b>
Dimensiones de instalación del horno de vapor .....	3
Dimensiones de instalación para horno de vapor con horno de pared .....	4
<b>Instalación</b> .....	<b>5</b>
Instalación del aparato .....	5
<b>Conexión eléctrica</b> .....	<b>6</b>
<b>Servicio y lista de chequeo final para el instalador</b> .....	<b>7</b>
<b>Servicio</b> .....	<b>7</b>
Ubicación de la placa de señalización y del diagrama de cableado .....	7
Antes de solicitar servicio .....	7
<b>Lista de chequeo final para el instalador</b> .....	<b>7</b>

Este electrodoméstico de Bosch® está hecho por  
BSH Home Appliances Corporation  
1901 Main Street, Suite 600  
Irvine, CA 92614

## ¿Preguntas?

1-800-944-2904

[www.bosch-home.com/us](http://www.bosch-home.com/us)

**¡Esperamos saber de usted!**

# Seguridad



## INSTRUCCIONES IMPORTANTES DE SEGURIDAD LEA Y GUARDE ESTAS INSTRUCCIONES

**INSTALADOR:** Deje estas instrucciones de instalación en poder del propietario del aparato.

**IMPORTANTE:** Conserve estas instrucciones para el inspector eléctrico de su localidad.

**PROPIETARIO:** Guarde estas instrucciones para futuras referencias.

### ¡ADVERTENCIA!

El hecho de no seguir atentamente las instrucciones de este manual puede provocar un incendio o una descarga eléctrica que puede causar daños a la propiedad o lesiones a personas.

### ¡ADVERTENCIA!

No repare ni reemplace ninguna pieza del aparato a menos que el presente manual lo recomiende expresamente. La instalación, la reparación y el mantenimiento incorrectos del aparato pueden causar lesiones o daños a la propiedad. Consulte este manual para recibir consejos. Un técnico cualificado debe llevar a cabo todos los demás trabajos de mantenimiento.

### ¡ADVERTENCIA!

#### Disposición de la propuesta 65 del Estado de California

Este producto contiene uno o varios productos químicos que, según el Estado de California, pueden causar cáncer, defectos de nacimiento u otros daños reproductivos.

#### Manipulación del aparato

No levante el aparato por el mango de la puerta. Utilice las asas situadas a los lados para levantar y desplazar el aparato.

El aparato es pesado. Se necesitan por lo menos dos personas, o el equipo adecuado, para levantarlo y desplazarlo.

Las superficies ocultas del aparato pueden tener salientes cortantes. Tenga cuidado al coger el aparato por la parte trasera o el fondo. No arrastre el aparato por el suelo.

#### Normas y códigos de seguridad

Este aparato cumple con las siguientes normas:

- UL 858, Norma de seguridad para estufas eléctricas domésticas
- CAN/CSA-C22.2 No. 61 - estufas domésticas

Corresponden al dueño y al instalador determinar si se deben aplicar requisitos o normas adicionales a la instalación específica.

#### Instrucciones de seguridad en materia de electricidad

Antes de proceder a la instalación, corte la alimentación eléctrica en el disyuntor. Bloquee el dispositivo de desconexión para evitar que se vuelva a conectar la alimentación eléctrica por error.

Antes de enchufar el cable eléctrico en la caja de conexión, asegúrese de que todas las perillas estén en la posición Off.

Un técnico cualificado debe instalar su aparato y realizar la toma de tierra de forma correcta. La instalación, la conexión eléctrica y la toma de tierra deben cumplir con todos los códigos vigentes.

Este aparato se debe instalar en un circuito de derivación separado.

#### INSTRUCCIONES PARA LA TOMA DE TIERRA

Para el correcto funcionamiento de este aparato debe realizarse la toma de tierra. En el caso de un cortocircuito, la toma de tierra reduce los riesgos de descarga eléctrica proporcionando a la corriente eléctrica una vía de escape segura.

**INSTALADOR:** Muestre al propietario la ubicación del disyuntor. Márquela para recordarla más fácilmente.

#### Instrucciones de seguridad vinculadas al material

Nunca modifique la construcción del aparato. Por ejemplo, no quite los paneles laterales, los cubre cables o los tornillos.

### ¡PRECAUCIÓN!



Para evitar riesgos de daños a la propiedad o de lesiones corporales, se recomienda realizar la instalación del horno de vapor entre dos personas.

# Requerimientos para la instalación

## Antes de comenzar

### Piezas y herramientas

HERRAMIENTAS NECESARIAS
Llave ajustable
Destornillador con punta de estrella
Cinta métrica
Taladro eléctrico y broca de 1/16 pulg. (1,588 mm)
Nivel
PIEZAS DEL HORNO DE VAPOR INCLUIDAS
Aparato
2 - Tornillos de armario
PIEZAS DEL HORNO DE VAPOR NO INCLUIDAS
3 - Conectores de tamaño adecuado

### Exigencias relativas a la ubicación del aparato

- Sólo se puede instalar este aparato en un armario cuyos lados estén cerrados. El lugar de instalación debe tener un recinto que cubra completamente la parte empotrada del horno.
- Es necesaria alimentación eléctrica con toma de tierra (vea las "Exigencias eléctricas").
- Se debe instalar la caja de conexión encima o debajo del aparato.

Para las instalaciones bajo la encimera, se recomienda colocar la caja de conexión en un armario adyacente, a la izquierda o a la derecha del aparato. Si se instala la caja de conexión sobre la pared detrás del aparato, debe estar empotrada y colocada en una de las esquinas superiores, bien en la parte izquierda o en la derecha del armario. De lo contrario, podría ser imposible instalar el horno en la abertura del armario.

- La base del armario debe estar nivelada y ser capaz de aguantar un peso mínimo de 92 libras (42 kg) para las instalaciones con un horno de vapor, y de 429 libras (195 kg) para las instalaciones con un horno de vapor y un horno de pared.
- Cuando se instala el aparato en el extremo de una serie de armarios, se necesita un espacio de 0,25 pulg. (6,4 mm) entre el lado del horno y la pared o puerta adyacente.

- Se puede instalar una placa de cocción eléctrica o de gas no profesional sobre el horno de vapor, siempre que la parte inferior de la placa de cocción y la parte superior del horno de vapor no se toquen.
- Al instalar un horno de vapor sobre un cajón calentador, se necesita un espacio libre mínimo de 1,5 pulg. (38 mm).
- El horno de vapor HSLP451UC se puede combinar con un cajón calentador o de almacenamiento de 30 pulg. (HxD505xxx). Para obtener instrucciones detalladas sobre las dimensiones de la abertura necesaria, consulte el manual de instrucciones del cajón calentador de Bosch.
- También se puede combinar el horno de vapor HSLP451UC con el modelo de horno HSLx75xxx de Bosch. La parte que trate sobre la combinación de modelos contiene instrucciones detalladas para proceder al montaje y la instalación.

### Exigencias eléctricas

**Alimentación eléctrica:** 208/240 VCA, 60 Hz, 3 cables

**Disyuntor:** 15 amperios

**Conducto:** 3 cables flexibles de 48 pulg.

**Tensión:** 1,43 kW a 208 V  
1,9 kW a 240 V

- **Especificaciones del circuito:** 208 / 240 VCA, 60 Hz, 15 A, 3 cables, circuito separado con toma de tierra en el disyuntor.
- Se debe realizar la toma de tierra del enchufe conforme a todos los códigos vigentes.
- Es responsabilidad del instalador asegurarse de que este aparato esté instalado conforme a todos los códigos locales. Si no se aplica ningún código, el instalador debe efectuar la conexión conforme a la última edición del Código eléctrico nacional ANSI/NFPA 70, o al Código canadiense de la electricidad.
- El rayo de curvatura mínimo del tubo flexible es de 6 pulg. (152 mm).

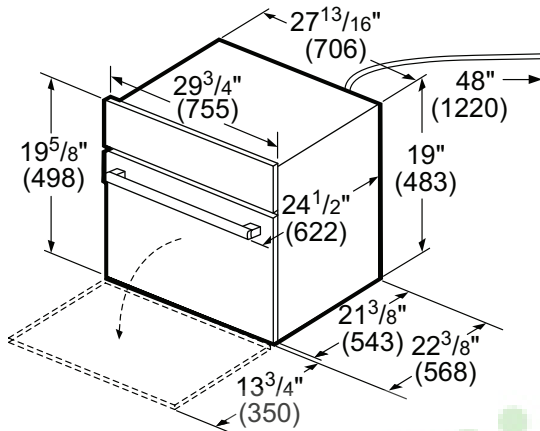


# Instrucciones de Instalación

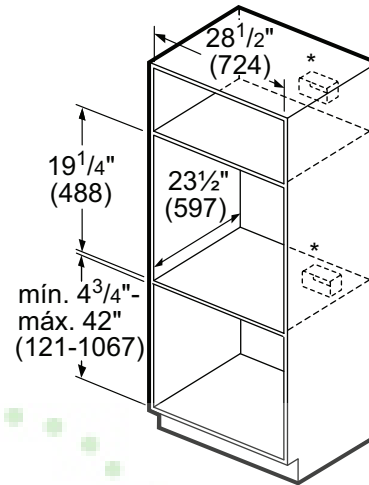
## Dimensiones del aparato y de la abertura del armario

### Dimensiones de instalación del horno de vapor

#### Dimensiones del aparato

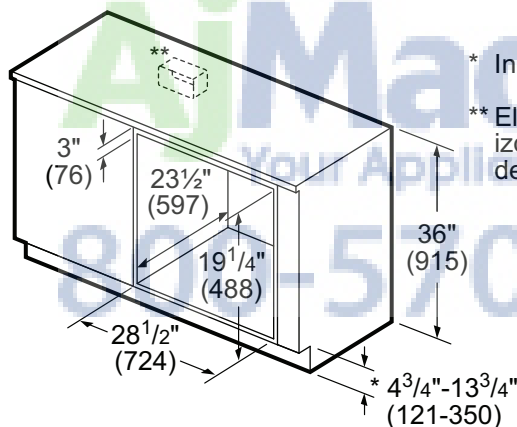


#### Dimensiones del armario



\* Se puede situar el enchufe encima o debajo de la unidad al alcance del cable de red.

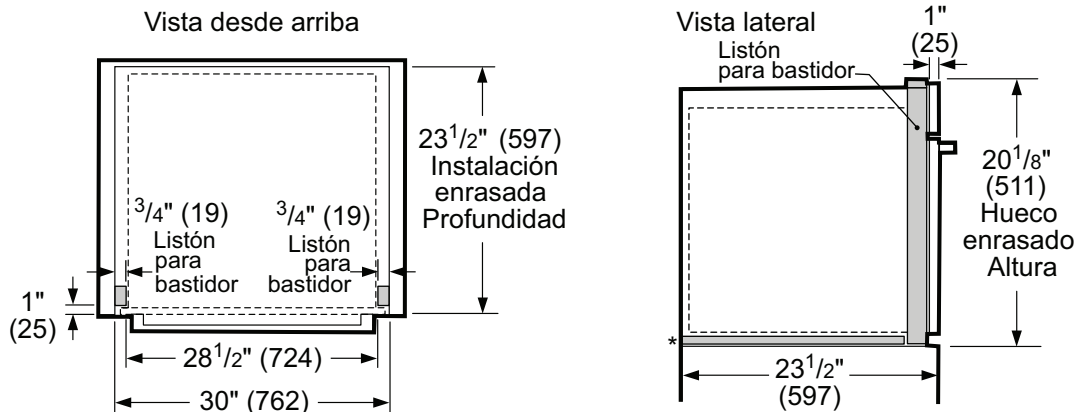
#### Dimensiones necesarias para una instalación bajo la encimera



\* Incluido  $\frac{3}{4}$ " (19) Placa base

\*\* El enchufe puede estar situado a la izquierda o a la derecha al alcance del cable de alimentación.

#### Dimensiones de montaje enrasado



\* El montaje enrasado requiere una altura de  $\frac{5}{16}$ " (8) x anchura de  $28\frac{1}{2}$ " (724) x profundidad de  $22\frac{1}{2}$ " (571) Placa base debajo de la carcasa de la unidad.

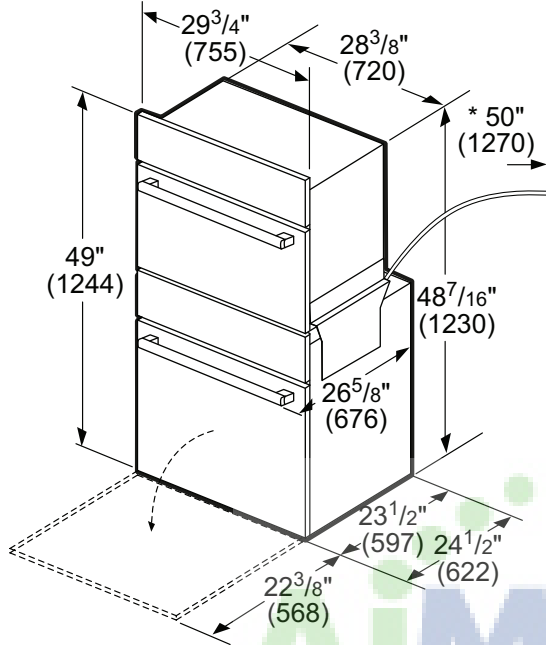
Todas las medidas están en pulgadas (mm).

# Dimensiones de instalación para horno de vapor con horno de pared

**PRECAUCIÓN:** Válido únicamente para la combinación con SKU HSLP751UC.

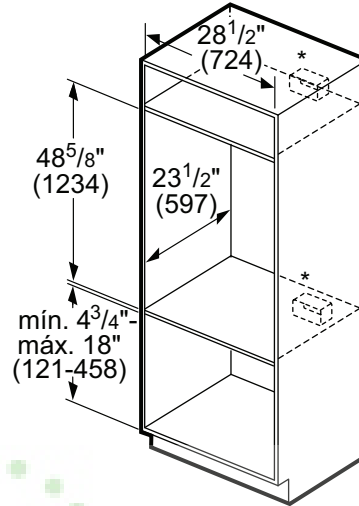
**NOTA:** Consulte el manual de instalación del horno para obtener las instrucciones de instalación del horno y de la brida de fijación del conector.

## Dimensiones del aparato



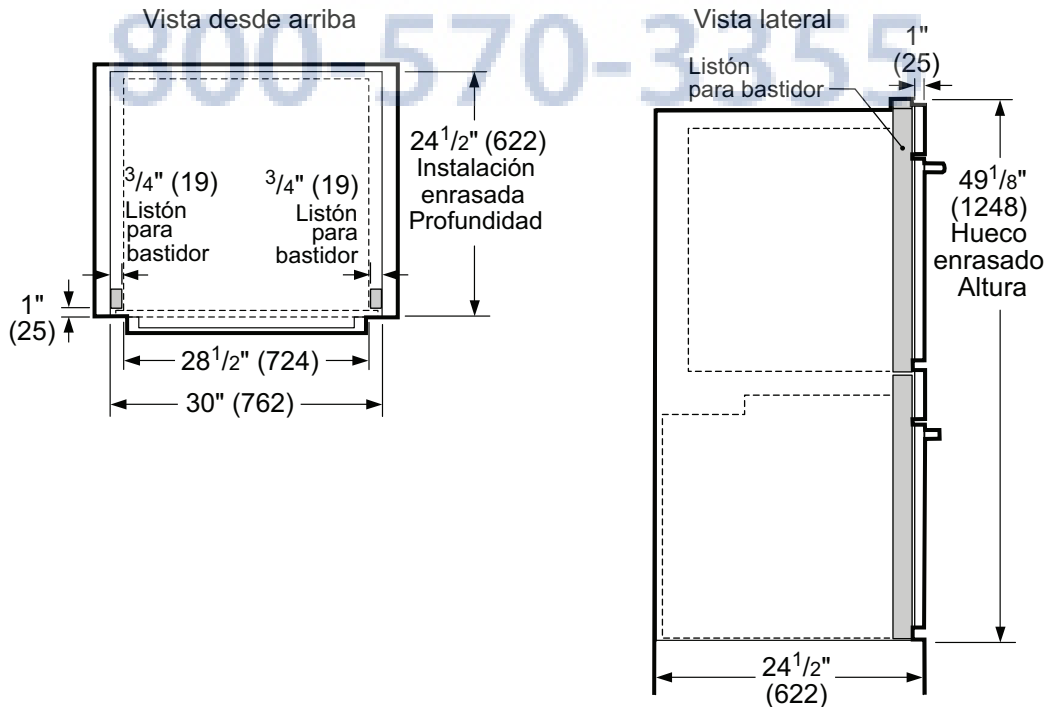
\* Canal del cable eléctrico 50" (1270 mm) desde el horno inferior.

## Dimensiones del armario



\* Se puede instalar la caja de conexiones encima, debajo, a la izquierda o a la derecha de la unidad al alcance del cable eléctrico.

## Dimensiones de montaje enrasado



Todas las medidas están en pulgadas (mm).

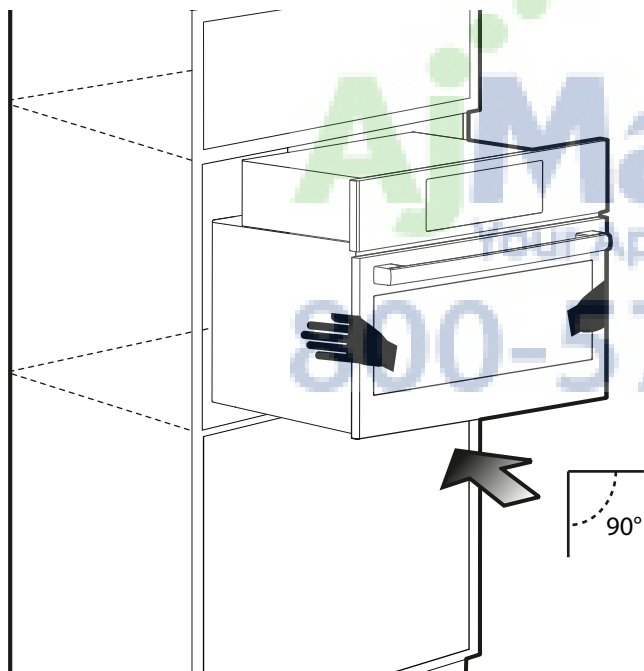
# Instalación

## Instalación del aparato

### ⚠ ¡PRECAUCIÓN!

Antes de proceder a la instalación, corte la alimentación eléctrica en el panel. Bloquee el dispositivo de desconexión para evitar que se vuelva a conectar la alimentación eléctrica por error.

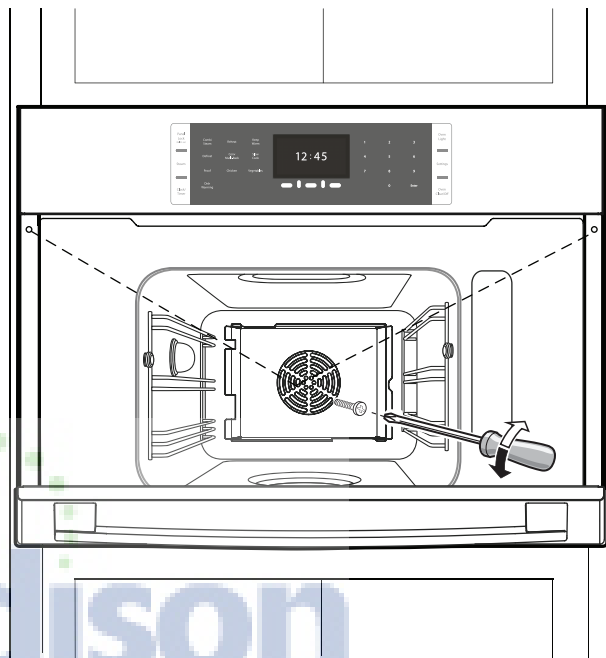
1. Quite y tire todo el material de embalaje.
2. Quite todos los artículos que se encuentren en el horno para evitar dañar la puerta.
3. Asegúrese de que la abertura del armario sea plana y esté nivelada.
4. Inserte, con cuidado, el horno en la abertura. Apoye el horno sobre la placa de asiento del armario. Deslice el aparato sobre la abertura hasta que se esté a unas 6 pulg. (152 mm) de la posición final.



5. Según se va deslizando el horno, inserte el tubo flexible en el agujero que conecta con el armario adyacente o la placa de asiento. Asegúrese de que el tubo flexible no esté bloqueado entre el horno y la pared del armario.
6. Coloque el horno en su posición final, sobre la abertura del armario.
7. Abra y cierre suavemente la puerta del horno para asegurarse de que funciona correctamente y que no hay nada que la obstruya.

### Amarrar el horno al armario

8. Abra la puerta del horno y localice los dos orificios de montaje, uno a cada lado del armario.
9. Utilice una broca de 1/16 po (1,588 mm) para hacer los agujeros de montaje en el armario.
10. Amarre el horno al armario con los tornillos de montaje proporcionados.



### ⚠ ¡PRECAUCIÓN!

Si no se instalan los tornillos de montaje, el horno podría volcar hacia adelante durante su utilización.

## Conexión eléctrica

Los modelos de horno de vapor están diseñados para estar conectados a una alimentación eléctrica monofásica de tres cables de 208 o 240 VCA, 60 Hz.

La alimentación debe ser de corriente alterna monofásica de tres cables. Instale una caja de derivación adecuada (no proporcionada).

### ¡IMPORTANTE!

Los códigos locales pueden variar; la instalación, la conexión eléctrica y la toma de tierra deben cumplir con todos los códigos vigentes.

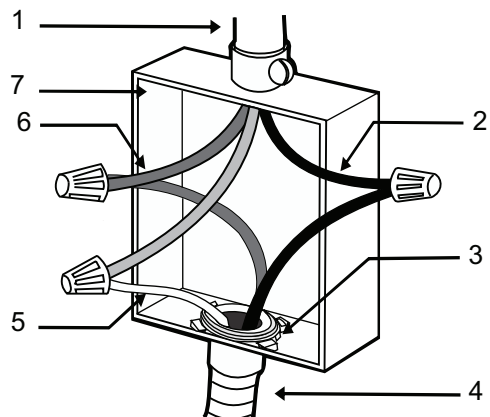
### ⚠ ¡ADVERTENCIA!



#### UNA TOMA DE TIERRA INCORRECTA PUEDE AUMENTAR LOS RIESGOS DE DESCARGA ELÉCTRICA.

Consulte a un electricista cualificado si no entiende totalmente las instrucciones de toma de tierra o si tiene alguna duda acerca de la toma de tierra para el aparato. Si el cable eléctrico es demasiado corto, haga que un electricista cualificado instale un enchufe de pared cerca del aparato. **NO USE UN ALARGADOR ELÉCTRICO.**

5. Conecte el cable de toma de tierra amarillo o verde del horno al cable de toma de tierra verde o al cable pelado de la fuente de alimentación eléctrica.



- |     |  |
|-----|--|
| 1 — | Alimentación eléctrica de la casa          |
| 2 — | Cables negros                              |
| 3 — | Conector del tubo flexible certificado ULC |
| 4 — | Tubo flexible                              |
| 5 — | Cable verde o pelado                       |
| 6 — | Cables rojos                               |
| 7 — | Caja de conexión                           |

## Conexión eléctrica

Para facilitar el buen funcionamiento y la seguridad de la instalación, no se debe reducir el tubo flexible y éste debe formar espirales para que pueda quitarse temporalmente el horno.

1. Pase los cables por el agujero hundible.
2. Instale el prensacable en su posición.
3. Conecte el cable rojo del horno al cable rojo de la fuente de alimentación eléctrica (cable con tensión).
4. Conecte el cable negro del horno al cable negro de la fuente de alimentación eléctrica (cable con tensión).

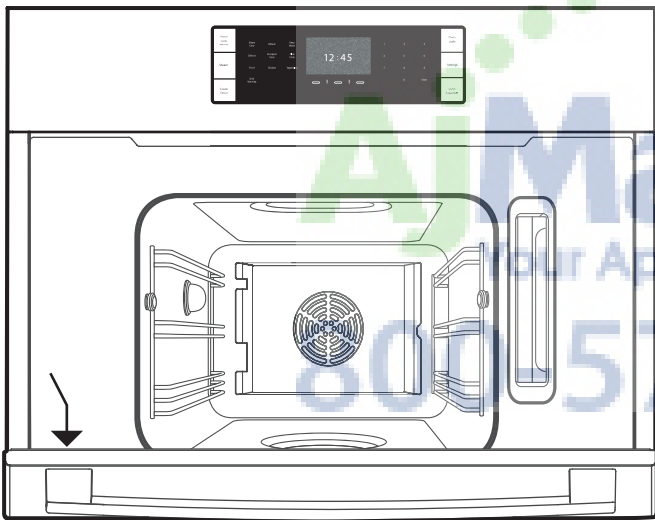
# Servicio y lista de chequeo final para el instalador

## Servicio

### Ubicación de la placa de señalización y del diagrama de cableado

El número de modelo y el número de serie están escritos en la placa de señalización. La placa se encuentra en la parte inferior izquierda del aparato.

El diagrama de cableado está fijado a la parte trasera del aparato. Sólo un técnico especializado en mantenimiento y reparación debería quitarlo y volverlo a poner al terminar su trabajo.



## Lista de chequeo final para el instalador

- Se proporciona una caja de conexiones protegida contra las subidas de tensión para el cable de alimentación.
- Toma de tierra adecuada.
- El propietario debe saber dónde está el disyuntor principal.
- El aparato está nivelado.
- El mango de la puerta está nivelado y centrado. La puerta se abre y cierra adecuadamente.
- Se respetan los espacios libres indicados.
- No queda material de embalaje.
- INSTALADOR:** Escriba el número de modelo y el número de serie de la placa de señalización en el **MANUAL DE USO Y CUIDADO**. Deje el **MANUAL DE USO** y el **MANUAL DE CUIDADO** en poder del dueño del aparato.

## Antes de solicitar servicio

Si algún elemento o alguna luz del horno de vapor no se encienden, compruebe la fuente de alimentación para asegurarse de que el disyuntor no esté apagado.

Consulte la sección "Solución de problemas" del manual de utilización y cuidado. Consulte la garantía del manual de utilización y cuidado del aparato para obtener soluciones a posibles problemas.

Consulte los datos que aparecen en la contraportada del manual para ponerse en contacto con un representante de atención al cliente. Llame o escriba, proporcione el número de modelo, el número de serie y la fecha de compra o de instalación original.



**BOSCH**

Invented for life