

**Thermador**® | *An American Icon*™

# VENTILATION INSTALLATION MANUAL

MODEL: VTN 1080 F





# SAFETY INSTRUCTIONS

## READ AND SAVE THESE INSTRUCTIONS.

This appliance conforms to the relevant safety regulations.


Repairs should only be carried out by qualified specialists.


Improperly executed repairs can give rise to significant hazards for the user.

Your new appliance was protected on its way to you by the packaging. None of the materials cause pollution to the environment and all can be recycled for use again. Please help to protect the environment and dispose of the packaging in an environment-friendly manner.


You can obtain information about the best method disposing of old appliances and packaging from your dealer or local municipal council.


Check whether this fan may be combined with the extractor hood.


 **SAFETY WARNING:** Before servicing or cleaning unit, switch power off at the service panel and lock service disconnecting means to prevent power from being switched on accidentally. When the service disconnecting means cannot be locked, attach a tag to the service panel to indicate power has been switched off for maintenance.

 **WARNING** – to reduce the risk of fire, electric shock, or injury to persons, observe the following:

- A. Installation work and electrical wiring must be done by qualified person(s) in accordance with all applicable codes and standards, including fire-related construction.
- B. Sufficient air is needed for proper combustion and exhausting of gases through the flue (chimney) of fuel burning equipment to prevent back drafting. Follow the heating equipment manufacturers guideline and safety standards such as those published by the National Fire Protection Association (NFPA), and the American Society for Heating, Refrigeration and Air Conditioning Engineers (ASHRAE), and the local code authorities.


 **CAUTION** – For General Ventilating Use Only. Do Not Use To Exhaust Hazardous Or Explosive Materials And Vapours.

 This unit must be grounded.

 **WARNING:** To reduce the risk of fire or electric shock, do not use this fan with any solid-state speed control device.

## PRIOR TO INSTALLATION

The fan is intended to be installed in the HMCN36FS/HMCN42FS hood only.

 **WARNING:** The hood must be placed on a stable surface when installing the fan

We reserve the right to construction changes within the context of technical development.

# INSTRUCTIONS DE SÉCURITÉ IMPORTANTES

## LIRE ET CONSERVER CES INSTRUCTIONS.

Cet appareil est conforme aux règlements de sécurité pertinents.

Les réparations doivent uniquement être effectuées par des spécialistes qualifiés.

Les réparations mal exécutées peuvent engendrer des risques significatifs pour l'utilisateur.


Votre nouvel appareil a été protégé par un emballage destiné au transport. Aucun des matériaux d'emballage n'est susceptible d'entraîner une pollution de l'environnement et tous peuvent être recyclés pour un usage ultérieur. Veuillez contribuer à protéger l'environnement et mettre les matériaux d'emballage au rebut dans le respect de l'environnement.

Vous pouvez obtenir des informations sur la meilleure façon de mettre au rebut les vieux appareils électroménagers et matériaux d'emballage auprès de votre revendeur ou du conseil municipal local.


Vérifiez si ce ventilateur peut être monté en association avec la hotte aspirante.

### AVERTISSEMENT DE SÉCURITÉ :


Avant de procéder à la réparation ou au nettoyage de l'appareil, coupez l'alimentation électrique au niveau du tableau de distribution et verrouillez le dispositif de sectionnement pour empêcher un rétablissement accidentel de l'alimentation. Lorsque le dispositif de sectionnement ne peut pas être verrouillé, apposez une étiquette sur le panneau de service pour indiquer que l'alimentation a été coupée pour raison d'entretien.

 **AVERTISSEMENT** – pour réduire le risque d'incendie, de choc électrique ou de préjudice physique, respectez les consignes suivantes :

- A. Tout travail d'installation ou câblage électrique doit être réalisé par une ou des personnes qualifiées, conformément à tous les codes et normes applicables, y compris ceux relatifs à la construction résistante au feu.
- B. Une circulation d'air efficace est requise afin d'assurer la combustion et l'évacuation complète des gaz par le tuyau d'évacuation (cheminée) des équipements à combustible pour prévenir les retours d'air. Suivez les normes et mesures de sécurité des fabricants d'appareils de chauffage publiées par la « National Fire Protection Association » (NFPA), la « American Society for Heating, Refrigeration and Air Conditioning Engineers » (ASHRAE), et les autorités du code local.

 **ATTENTION** – Pour la ventilation générale seulement. Ne pas utiliser l'appareil pour évacuer des matières ou vapeurs dangereuses ou explosives.

 Cet appareil doit être mis à la terre.

 **AVERTISSEMENT** : Pour réduire le risque d'incendie ou de choc électrique, ne pas utiliser ce ventilateur avec un régulateur de vitesse à semi-conducteurs.

## AVANT DE PROCÉDER À L'INSTALLATION

Le ventilateur doit être installé uniquement dans la hotte HMCN36FS/HMCN42FS.

 **AVERTISSEMENT** : La hotte doit être placée sur une surface stable lorsque vous installez le ventilateur.

Nous nous réservons le droit d'apporter des modifications à l'assemblage à la lumière de développements technologiques.

# INSTRUCCIONES DE SEGURIDAD IMPORTANTES

## LEA Y CONSERVE ESTAS INSTRUCCIONES.

Este electrodoméstico cumple con las reglamentaciones de seguridad correspondientes.

Las reparaciones deben ser realizadas por especialistas calificados únicamente.

Las reparaciones realizadas incorrectamente pueden dar lugar a serios peligros para el usuario.

Su nuevo electrodoméstico fue protegido durante el transporte a su domicilio con material de embalaje. Ninguno de los materiales contamina el medioambiente y todos se pueden reciclar para volverse a usar. Ayude a proteger el medioambiente y deseche el embalaje de manera ecológica.


Puede obtener información sobre el mejor método para desechar los electrodomésticos viejos y el embalaje consultando a su distribuidor o al concejo municipal local.

Verifique si este ventilador puede combinarse con la campana extractora.


### **ADVERTENCIA DE SEGURIDAD:**


Antes de reparar o limpiar la unidad, apague el suministro eléctrico en el panel de servicio y trabe el medio de desconexión del servicio para impedir que se encienda el suministro eléctrico accidentalmente.


Cuando no se pueda trabar el medio de desconexión del servicio, coloque un letrero en el panel de servicio que indique que se ha apagado el suministro eléctrico para realizar el mantenimiento.

 **ADVERTENCIA** – para reducir el riesgo de incendio, descarga eléctrica o lesiones a personas, siga estas indicaciones:

- A. El trabajo de instalación y el cableado eléctrico deben ser realizados por persona(s) calificada(s) de conformidad con todos los códigos y normas aplicables, incluidos los de construcción con relación a incendios.
- B. Se requiere aire suficiente para la correcta combustión y extracción de los gases a través del tubo de humo (chimenea) del equipo quemador de combustible para prevenir el contratiempo. Siga las pautas del fabricante del equipo de calefacción y las normas de seguridad, como las publicadas por la Asociación Nacional de Protección contra Incendios (National Fire Protection Association, NFPA), la Sociedad Americana de Ingenieros en Calefacción, Refrigeración y Aire Acondicionado (American Society for Heating, Refrigeration and Air Conditioning Engineers, ASHRAE) y las autoridades de códigos locales.


 **PRECAUCIÓN** – Solamente para uso general de ventilación. No use la campana para extraer materiales ni vapores peligrosos o explosivos.

 Esta unidad debe estar conectada a tierra.

 **ADVERTENCIA:** Para reducir el riesgo de incendio o descarga eléctrica, no use el ventilador con ningún dispositivo de control de velocidad de estado sólido.

## ANTES DE LA INSTALACIÓN

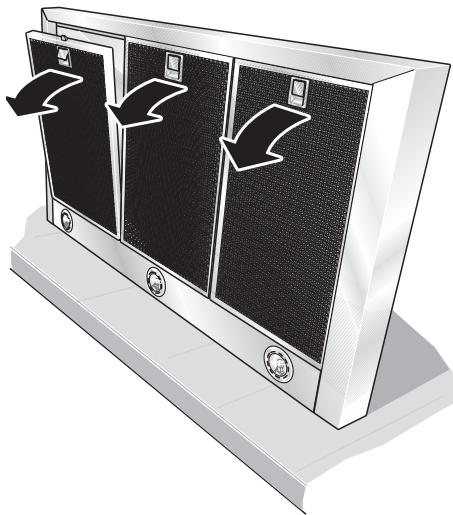
El ventilador está diseñado para ser instalado en la campana HMCN36FS/HMCN42FS únicamente.

 **ADVERTENCIA:** Al instalar el ventilador, la campana se debe colocar sobre una superficie estable.

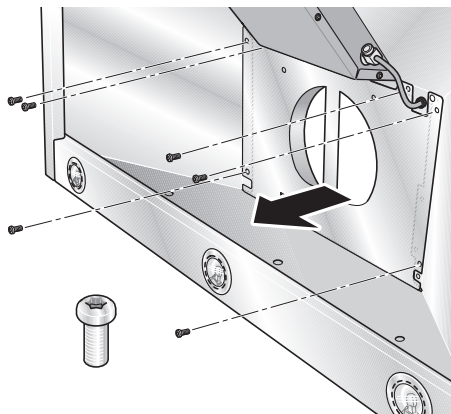
Nos reservamos el derecho de hacer modificaciones en la construcción dentro del contexto del desarrollo técnico.

## INSTALLATION INSTALACIÓN

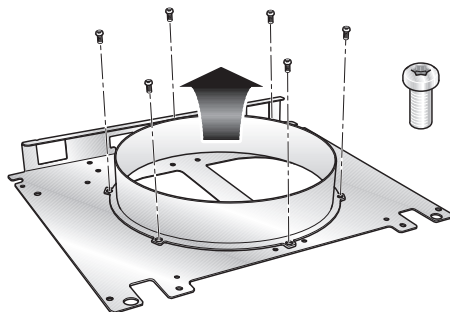
1. Place the hood on a stable surface.  
Remove the grease filters.
1. Placez la hotte sur une surface stable.  
Retirez les filtres à graisse.
1. Coloque la campana sobre una superficie estable. Retire los filtros de grasa.



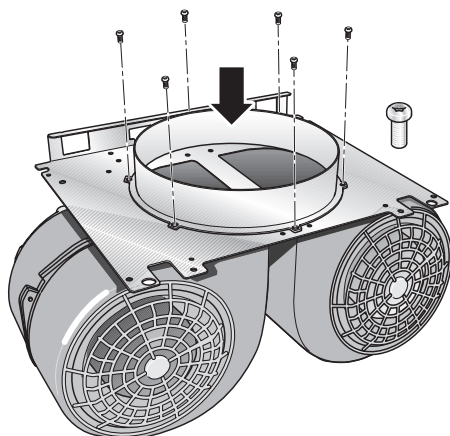
2. Remove the steel plate.
2. Retirez la plaque d'acier.
2. Retire la placa de acero.



- 3. Remove the round duct plate.
- 3. Retirez la plaque de conduit rond.
- 3. Retire la placa del conducto redondo.



- 4. Screw the round duct plate to the fan.
- 4. Vissez la plaque de conduit rond au ventilateur.
- 4. Atornille la placa del conducto redondo al ventilador.



5. Attach the fan on both sides and carefully lift it over the lighting strip.

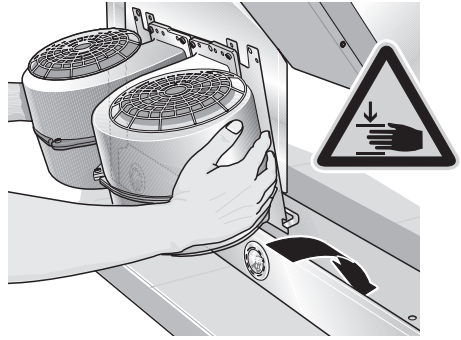
**⚠ CAUTION:** Crushing Hazard!

5. Fixez le ventilateur sur les deux côtés et soulevez-le délicatement par-dessus la lamelle pare-foudre.

**⚠ MISE EN GARDE :**  
Danger d'écrasement!

5. Enganche el ventilador en ambos lados y levántelo cuidadosamente por encima de la tira de iluminación.

**⚠ PRECAUCIÓN:** ¡Peligro de aplastamiento!



6. Carefully push the fan into the correct position.

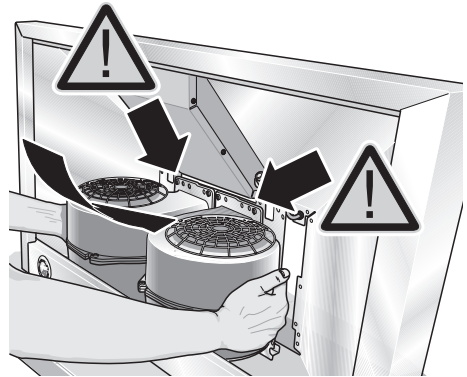
**IMPORTANT:** Be careful not to damage the electrical box.

6. Poussez délicatement le ventilateur en place.

**IMPORTANT :** soyez prudent afin de ne pas endommager le coffret électrique.

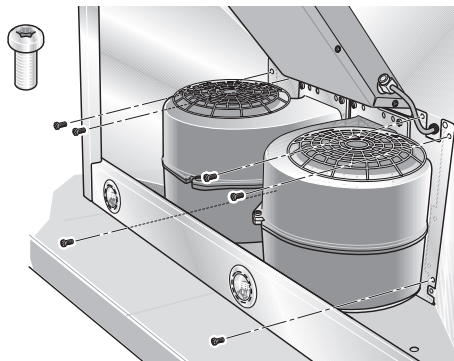
6. Empuje cuidadosamente el ventilador a su posición correcta.

**IMPORTANTE:** Tenga cuidado de no dañar la caja eléctrica.





7. Screw the fan to the hood.
7. Vissez le ventilateur à la hotte.
7. Atornille el ventilador a la campana.



8. Connect electrical cables between the fan and hood.

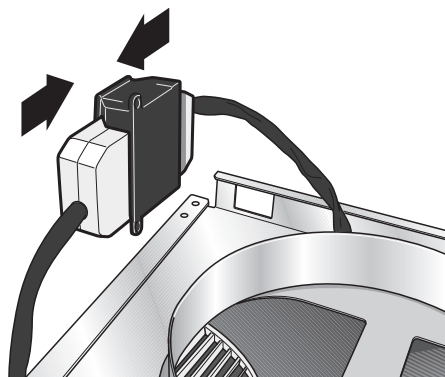
⚠ The plug-and-socket connections of the electric cables must be located inside the building, according to local codes.

8. Branchez les câbles électriques entre le ventilateur et la hotte.

⚠ Les connecteurs à contacts mâles et femelles des câbles électriques doivent se trouver à l'intérieur du bâtiment conformément aux codes locaux.

8. Conecte los cables eléctricos entre el ventilador y la campana.

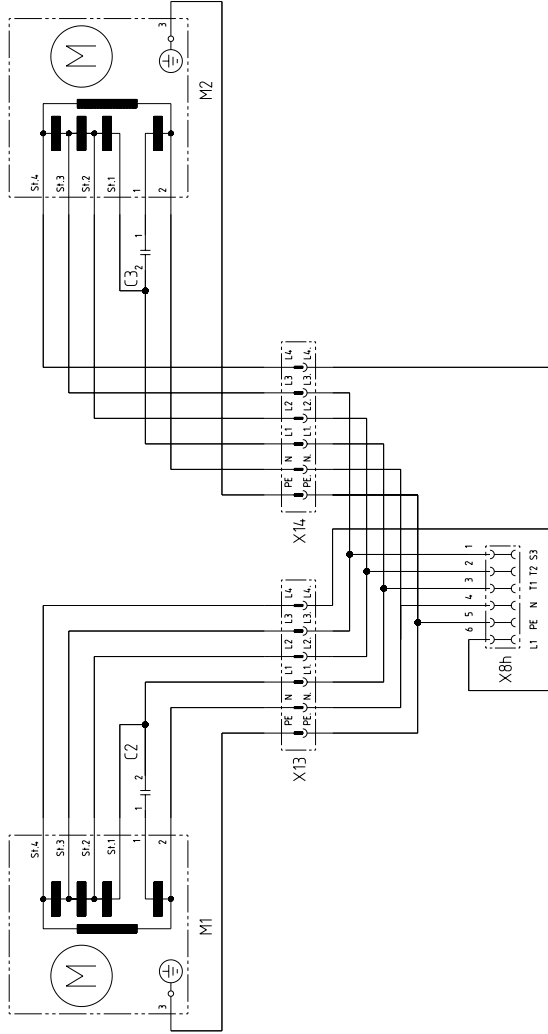
⚠ Las conexiones del enchufe y la toma de corriente de los cables eléctricos deben estar ubicadas dentro del edificio, según los códigos locales.



# WIRE DIAGRAM

The reproduction, transmission or use of this document or its contents is not permitted without express, written authority. Offenders will be liable for damages. All rights including rights created by patent grant or registration or a utility model or design are reserved. Copyright reserved.

REF	Components	Path
C2	Capacitor	9-10
C3	Capacitor	25-26
M1	Fan motor	2-9
M2	Fan motor	26-32
X7	Mains Terminal	1
X8h	Connector motor	14-16
X13	Connector motor	11-15
X14	Connector motor	18-22



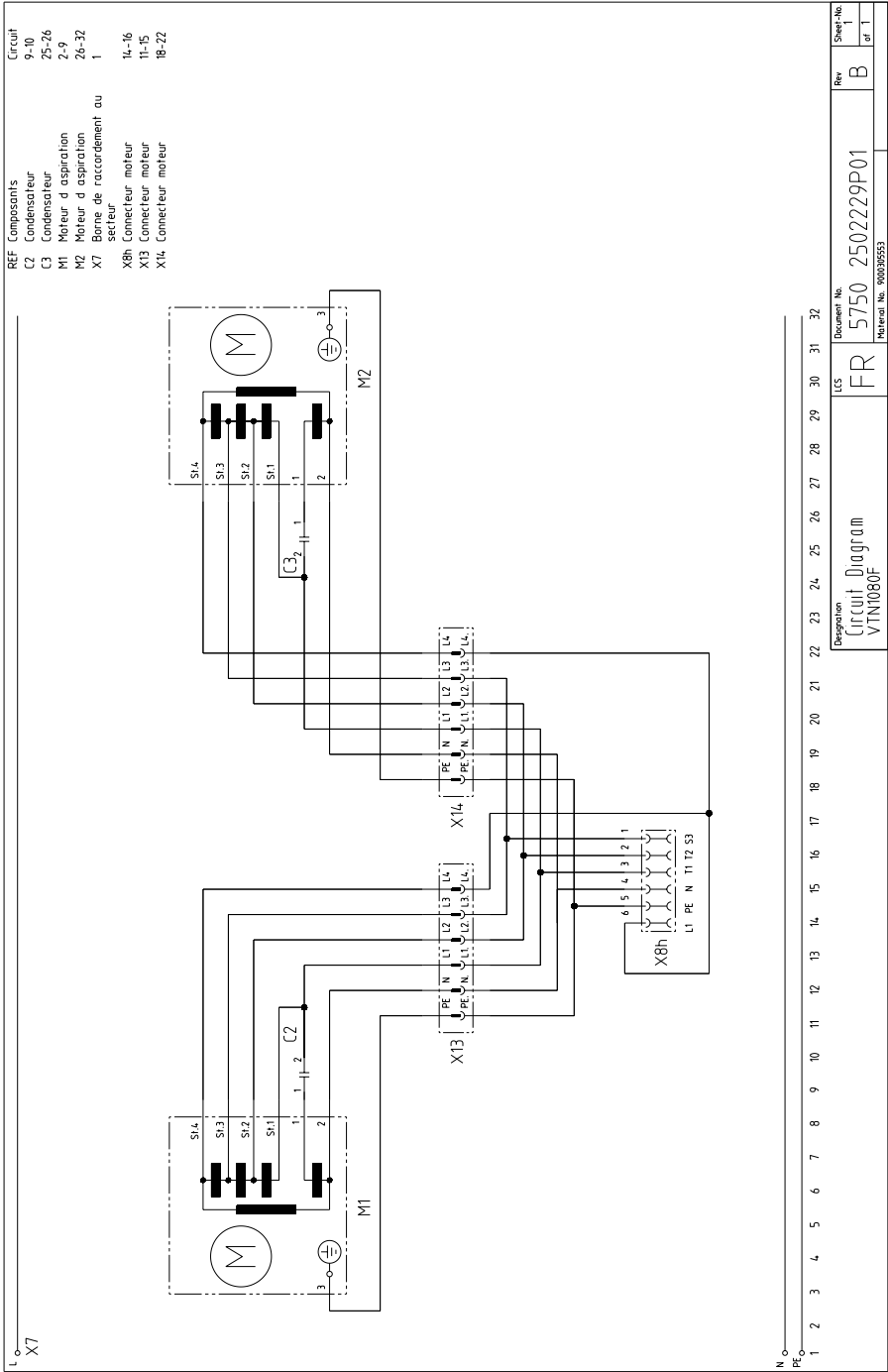
X7

N	1	2	3	4	5	6	7	8	9	10	11	12	13	14	15	16	17	18	19	20	21	22	23	24	25	26	27	28	29	30	31	32
PE																																

Designation		Document No.	Rev	Sheet No.
Circuit Diagram		EN 5750	B	1
VTN1080F		2502229P01		of 1
		Patent No. 9009553		

# SCHÉMA DE CÂBLAGE

The reproduction, transmission or use of this document or its contents is not permitted without express, written  
 authorization of the copyright holder. All rights reserved. Copyright reserved.

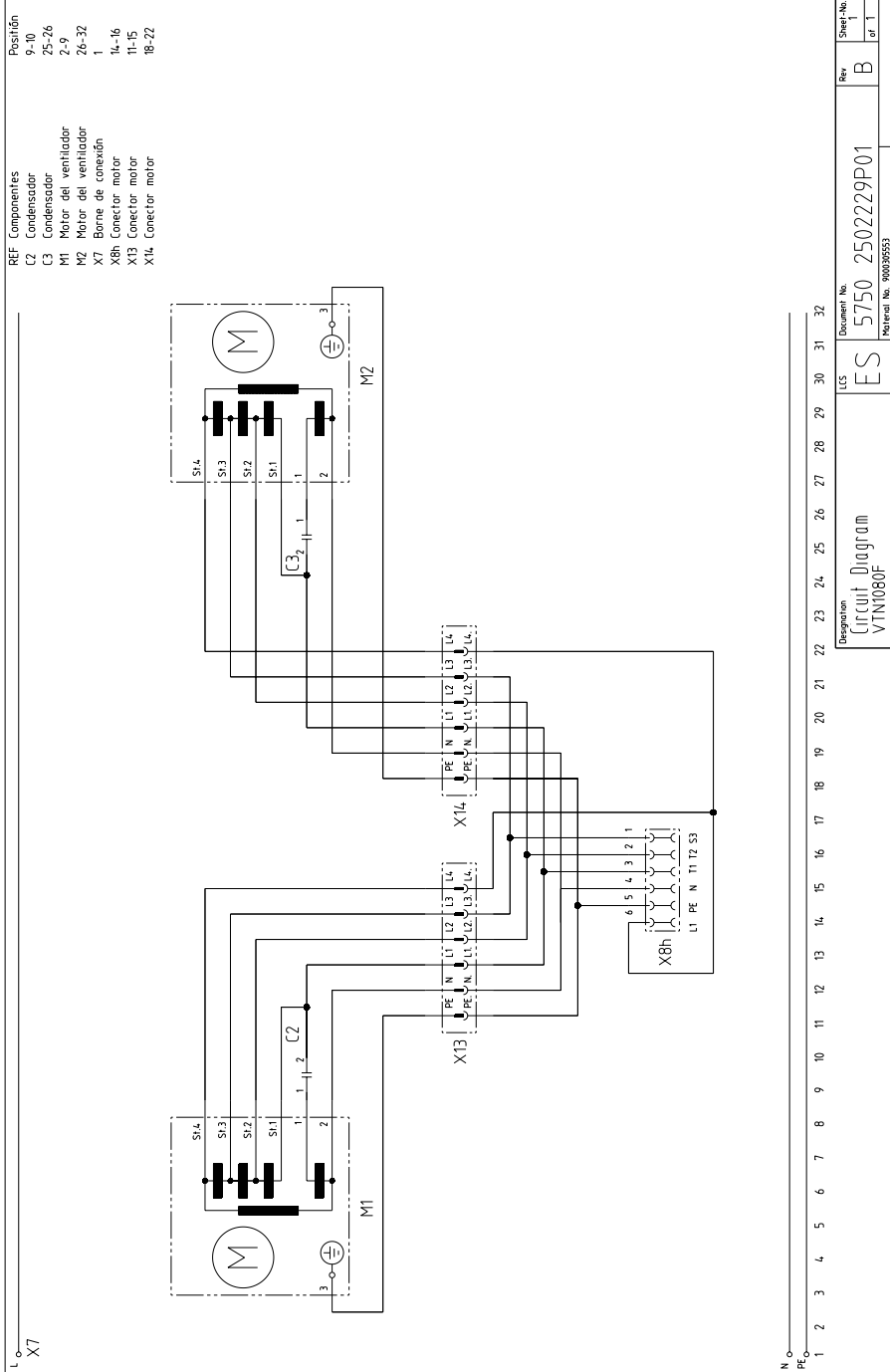


REF	Composants	Circuit
C2	Condensateur	9-10
C3	Condensateur	25-26
M1	Moteur d'aspiration	2-9
M2	Moteur d'aspiration	26-32
X7	Barre de raccordement au secteur	1
X8h	Connecteur moteur	14-16
X13	Connecteur moteur	11-15
X14	Connecteur moteur	18-22

1	2	3	4	5	6	7	8	9	10	11	12	13	14	15	16	17	18	19	20	21	22	23	24	25	26	27	28	29	30	31	32
N																															
PE																															
Description																LCS		Document No.		Rev		Sheet No.									
VIN1080F																FR		5750 2502229P01		B		1									
																						of 1									
																						Horizontal No. 90033553									

# DIAGRAMA DE CABELADO

The reproduction, transmission or use of this document or its contents is not permitted without express, written authorization of the copyright holder. All rights reserved. Copyright reserved.



REF	Componentes	Posición
C2	Condensador	9-10
C3	Condensador	25-26
M1	Motor del ventilador	2-9
M2	Motor del ventilador	26-32
X7	Borne de conexión	1
X8h	Conector motor	14-16
X13	Conector motor	11-15
X14	Conector motor	18-22

Designation		Document No.	Rev	Sheet No.
Circuit Diagram		ES 5750 2502229P01	B	1
VTN1080F				of 1

Designation	LCS	Document No.	Rev	Sheet No.
VTN1080F	ES	5750 2502229P01	B	1
				of 1

---

## Notes

---

---

## Notes

---

---

## Noticias

---

***Thermador***<sup>®</sup> | *An American Icon*<sup>™</sup>

5551 McFadden Avenue, Huntington Beach, CA 92649 • 1-800-735-4328 • [www.thermador.com](http://www.thermador.com)  
9000314791 • 10013 Rev B • 02/08 © BSH Home Appliances Corporation • Litho U.S.A.

**9000 314 791**  
Printed in Germany 0308 Es.