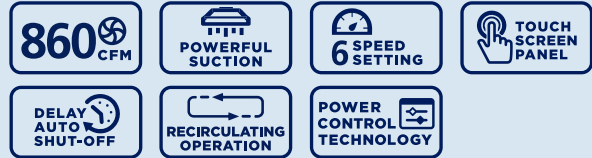
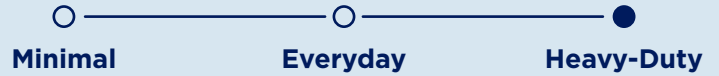




Colors:



SUITABLE COOKING STYLE & FEATURES:



WM-538 CONTEMPORARY STYLE WALL MOUNT SIZES: 30" | 36"

PRODUCT DESCRIPTION



The Hauslane WM-538 wall-mount range hood delivers powerful performance with a clean, modern design. Its 860 CFM suction quickly removes smoke, grease, and odors, while six fan speeds and a touch-screen control panel give you precise control while cooking. Use the auto delay shut-off to keep clearing the air after you're done, no need to get up.

WHAT'S INCLUDED

Dishwasher-Safe Baffle Filters (2) for 30" Model | (3) for 36" Model, Lower Chimney Cover (1), Upper Chimney Cover (1), Chimney Bracket (1), Microfiber Cloth (1), Aluminum Foil Tape (1) and Top 6" Round Exhaust Adapter (1)

OVERALL PRODUCT DIMENSIONS (WXDXH)

WM-538 30": 29 3/8" x 19" x 25 1/2" - 44"

WM-538 36": 35 3/8" x 19" x 25 1/2" - 44"

WARRANTY

2-Year Limited Warranty and Lifetime Warranty on Motor



FEATURES & BENEFITS

POWER CONTROL TECHNOLOGY™:

Customizable airflow allows you to operate the hood at 390 CFM and meet local code requirements.

CLASSIC MODERN DESIGN:

Streak-free stainless-steel body in both 30-inch and 36-inch.

MATCH YOUR KITCHEN LIGHTING:

Don't settle for mismatched lighting. Coordinate the illumination with these energy-saving LED lights. Simple swap the range vent hood's GU10 base lights out at a local hardware store to coordinate.

SIMPLE TOUCH PANEL:

This stainless steel range hood is so easy to use! The buttonless touch panel makes it simple to turn on, off,

and adjust as you cook. A quick wipe down is all you need to keep it clean.

IDEAL FOR HIGH CEILINGS:

The over hood fits kitchens with up to 9-foot ceilings. Extension (CHE001 / CHE001B / CHE001W, sold separately) for any kitchens with 10-foot ceilings.

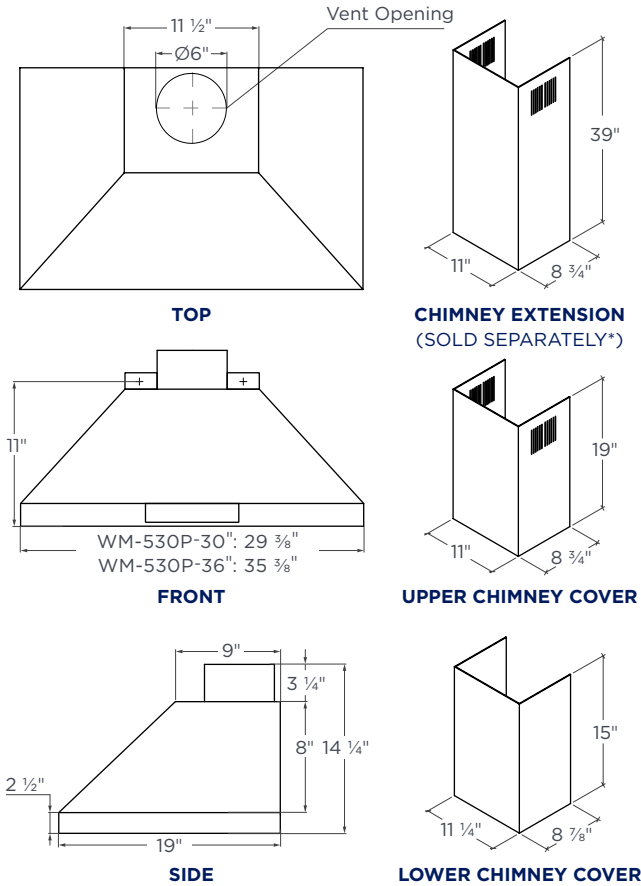
EASILY CONVERT TO DUCTLESS:

No venting system? The convertible range hood in 30" and 36" can be made ductless with a pair of our patented charcoal filters (CFI001, sold separately).

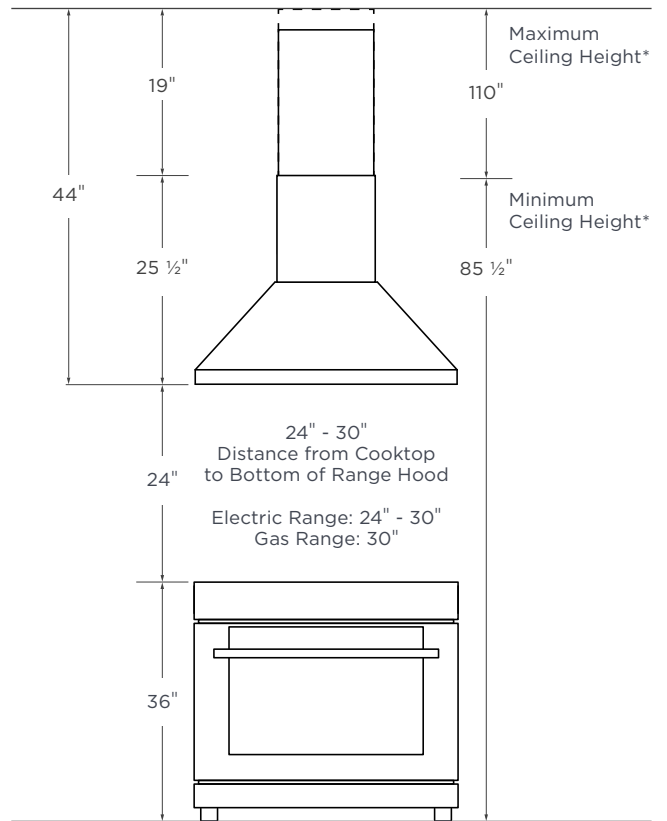
ADA COMPLIANT PRODUCT:

Adjust fan speeds, lighting, and power from anywhere in the kitchen with our additional remote control. (HLRC1, Remote control sold separately).

TECHNICAL DRAWING



CEILING HEIGHT GUIDE



*This height range represents the standard maximum and minimum heights. Additional extension requires a separate purchase.

SPECIFICATIONS

| | |
|--------------------------|--|
| SIZE | 30" 36" |
| STYLE | Wall Mount |
| RECIRCULATING | Yes (Charcoal Filters Required) |
| CLEANING FUNCTION | N/A |
| NOISE LEVEL | 1.5 to 6.5 Sones |
| LIGHT COLOR TEMP. | Warm / 3000 Kelvin |
| LUMENS | 200 |
| LIGHT BULB | 3W LED (GU10 Base) |
| LIGHT INTENSITY | 1 Level |
| DELAY FUNCTION | Yes |
| CONTROL | Touch Panel |
| SPEED SELECTIONS | 6 Levels |
| SPECIAL FEATURES | Dishwasher-Safe Baffle Filters / ADA Compliant (Remote Sold Separately. P#: HLRC1) |

| | |
|---------------------------|--|
| COOKING STYLE | Heavy-Duty |
| EQUIVALENT AIRFLOW | 860 CFM |
| LABORATORY AIRFLOW | 450 CFM |
| TOP VENTING | 6" Round |
| REAR VENTING | N/A |
| MOTOR | Single |
| AMPERAGE | 2.4 |
| WATTAGE | 288 |
| VOLTAGE | 120 |
| CONNECTION | Plug-In |
| GROSS WEIGHT, LBS. | 30": 38 36": 42 |
| NET WEIGHT, LBS. | 30": 30.7 36": 35 |
| DIMENSIONS (WxDxH) | 30": 29 3/8" x 19" x 25 1/2" - 44" 36": 35 3/8" x 19" x 25 1/2" - 44" |



Couleurs :



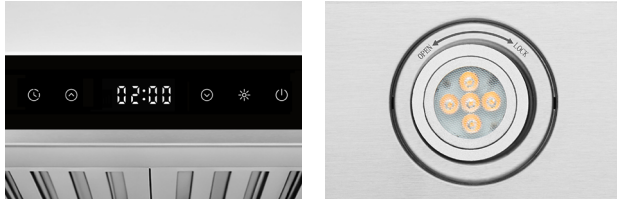
TYPE DE CUISSON ET CARACTÉRISTIQUES :

○ ————— ○ ————— ●
Simple Tout usage Robuste



WM-538 HOTTE DE CUISINE MURALE MODERNE TAILLES : 30" | 36"

DESCRIPTION DU PRODUIT



La hotte de cuisinière murale WM-538 de Hauslane offre une performance puissante dans un design épuré et moderne. Son aspiration de 860 pi³/min élimine rapidement la fumée, la graisse et les odeurs, tandis que ses six vitesses de ventilation et son panneau de commande à écran tactile vous offrent un contrôle précis pendant la cuisson. Utilisez la fonction d'arrêt automatique temporisé pour continuer à purifier l'air après la cuisson, sans avoir à revenir à la hotte.

CARACTÉRISTIQUES & AVANTAGES :

TECHNOLOGIE DE CONTRÔLE DE PUISSANCE^{MC} :

Le débit d'air personnalisable vous permet de faire fonctionner la hotte à 390 pi³/min tout en respectant les exigences des codes locaux.

HOTTE DE CUISINE PROFESSIONNELLE DE STYLE BALDAQUIN :

Nos hottes murales améliorent instantanément l'apparence de votre cuisine tout en maximisant l'espace mural.

FAITES CORRESPONDRE VOTRE ÉCLAIRAGE DE CUISINE :

Ne vous contentez pas d'un éclairage inadapté. Coordonnez l'éclairage avec ces lampes DEL à économie d'énergie. Il suffit d'allumer la base du GUIO de la hotte aspirante dans un magasin de quincaillerie local pour coordonner.

ÉCRAN TACTILE SIMPLE :

Cette hotte de cuisine en acier inoxydable est si facile à utiliser! L'écran tactile sans bouton facilite la mise en marche, l'arrêt

CE QUI EST INCLUS

Filtres à chicane pour lave-vaisselle (2) pour modèle 30" | (3) pour le modèle 36", couvercle de cheminée inférieure (1), couvercle de cheminée supérieure (1), support de cheminée (1), Chiffon en microfibre (1), ruban adhésif en aluminium (1) et l'adaptateur d'échappement rond 6" (1)

DIMENSIONS GLOBALES DU PRODUIT (LXPXH)

WM-538SS 30": 29 3/8" x 19" x 25 1/2" - 44"

WM-538SS 36": 35 3/8" x 19" x 25 1/2" - 44"

GARANTIE

Garantie limitée de 2 ans et garantie à vie sur le moteur



et le réglage pendant que vous cuisinez. Un nettoyage rapide suffit pour le garder propre.

IDÉAL POUR LES HAUTS PLAFONDS :

Cette hotte de cuisine convient aux cuisines avec des plafonds allant jusqu'à 9 pi. Extension (CHE001 / CHE001B / CHE001W, vendue à part) pour toutes les cuisines avec des plafonds de 10 pi.

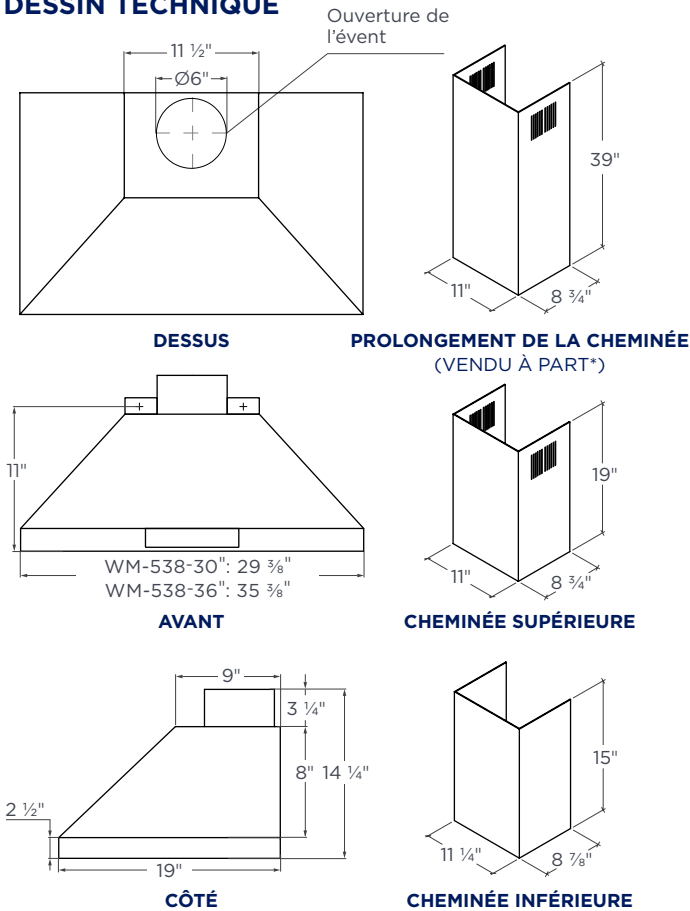
CONVERTIR FACILEMENT EN MODE SANS CONDUIT :

Pas de système de ventilation? La hotte de cuisine convertible en 30" et 36" peut être rendue sans conduit avec une paire de nos filtres à charbon brevetés (CFI001, vendus à part).

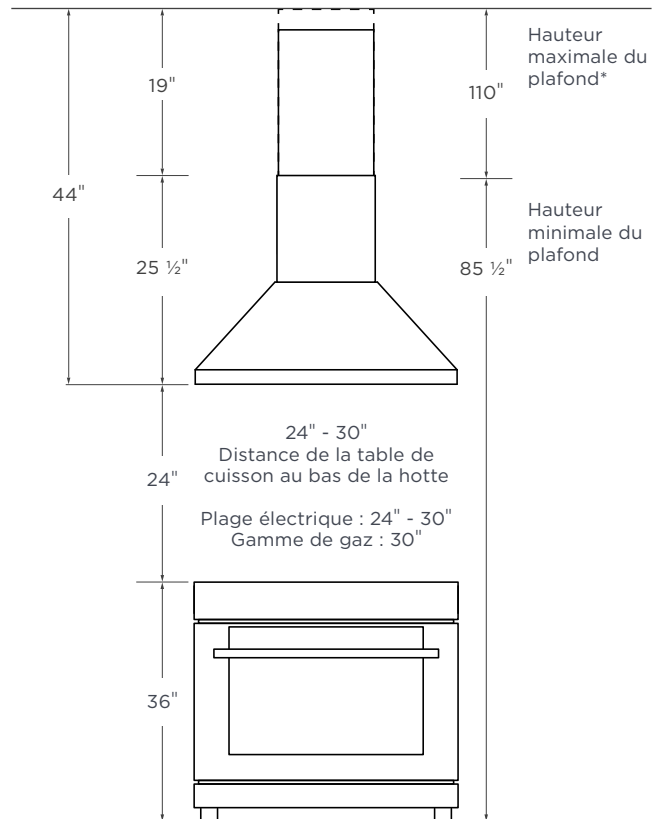
PRODUIT CONFORME À LA LCA :

Cette hotte de cuisine conforme à la norme LCA peut être commandée par télécommande (HLRC1, vendue à part), ce qui améliore la sécurité pour les utilisateurs de toutes capacités.

DESSIN TECHNIQUE



GUIDE DE HAUTEUR DU PLAFOND



*Cette plage de hauteurs représente les hauteurs maximales et minimales standard. Une prolongation supplémentaire nécessite un achat séparé.

SPÉCIFICATIONS

| | |
|------------------------------|---|
| TAILLES | 30" 36" |
| STYLE | Montage mural |
| RECIRCULATION | Oui (filtres à charbon requis) |
| FONCTION DE NETTOYAGE | — |
| NIVEAU DE BRUIT | 1,5 à 7,0 sones |
| ÉCLAIRAGE | Chaud / 3 000 Kelvin |
| LUMENS | 200 |
| AMPOULE | 3 W DEL (GU10 Base) |
| INTENSITÉ LUMINEUSE | 1 niveau |
| FONCTION DE RETARD | Oui |
| CONTRÔLE | Écran tactile |
| SÉLECTIONS DE VITESSE | 6 niveaux |
| PARTICULARITÉS | Filtres à chicane lavables au lave-vaisselle / conformes à la norme LCA (télécommande vendue à part. P : HLCR1) |

| | |
|----------------------------------|--|
| STYLE DE CUISSON | Robuste |
| DÉBIT D'AIR ÉQUIVALENT | 860 PCM |
| FLUX D'AIR DE LABORATOIRE | 450 PCM |
| VENTILATION DU HAUT | 6" rond |
| VENTILATION ARRIÈRE | — |
| MOTOR | Simple |
| AMPÉRAGE | 2,4 |
| PUISSANCE | 288 |
| TENSION | 120 |
| CONNEXION | Prise murale |
| POIDS BRUT, LB. | 30": 38 36": 42 |
| POIDS NET, LB. | 30": 30,7 36": 35 |
| DIMENSIONS (LxPxH) | 30": 29 3/8" x 19" x 25 1/2" - 44" 36": 35 3/8" x 19" x 25 1/2" - 44" |