

**en - Installation diagram for fully integrated dishwashers /
hardwired electrical connection**

To prevent accidents and machine damage read the Operating / Installation and Important Safety Instructions **before** installation or use.

**fr - Schéma d'installation pour lave-vaisselle entièrement intégrés /
branchement électrique avec raccord fixe**

Afin de prévenir les accidents et d'éviter d'endommager l'appareil, veuillez lire attentivement les instructions d'utilisation et d'installation ainsi que les instructions importantes sur la sécurité **avant** d'installer ou d'utiliser l'appareil.

**es - Diagrama de instalación para lavavajillas totalmente integradas /
Conexión eléctrica de empalme**

Para evitar accidentes y daños a la máquina lea las Instrucciones Importantes de Seguridad y de Funcionamiento/Instalación **antes** de su instalación o uso.

M.-Nr. 11 419 220 / 00



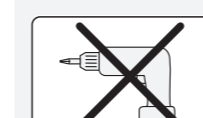
See Operating Instructions!
Consultez les instructions d'utilisation!
¡Consulte las instrucciones de Funcionamiento



Risk of damage or fire hazard!
Risque de dommage ou d'incendie!
¡Riesgo de daños o peligro de incendio!



Warning, cutting hazard!
Risque de coupure!
¡Precaución, riesgo de corte!



Do not use a cordless screwdriver, risk of damage.
N'utilisez pas de visseuse électrique, risque de dommages.
No utilizar destornillador automático, peligro de sufrir daños.



CAUTION: Before performing electrical work, disconnect the power supply by either removing the fuse, shutting off the power main or manually "tripping" the circuit breaker.

Installation work and repairs should only be performed by a qualified technician in accordance with all applicable codes and standards. Repairs and service by unqualified persons could be dangerous and the manufacturer cannot be held responsible.

Before connecting the appliance to the power supply, make sure that the voltage and frequency listed on the data plate correspond with the household electrical supply. This data must correspond to prevent machine damage. The power cord must not be kinked by the dishwasher feet when the dishwasher is pushed into the niche.

ATTENTION: Avant d'effectuer des travaux électriques, débranchez l'alimentation électrique en enlevant le fusible, en coupant l'alimentation principale ou en basculant manuellement le disjoncteur.

Les travaux d'installation et les réparations doivent être effectués par un technicien qualifié, conformément aux codes et normes applicables. Les réparations et services par des personnes non qualifiées peuvent être dangereux et le fabricant ne peut être tenu responsable.

Avant de brancher l'appareil au réseau électrique, assurez-vous que la tension, la fréquence et les fusibles installés à votre domicile sont conformes aux données indiquées sur la plaque signalétique. Ces données doivent correspondre afin d'éviter d'endommager l'appareil.

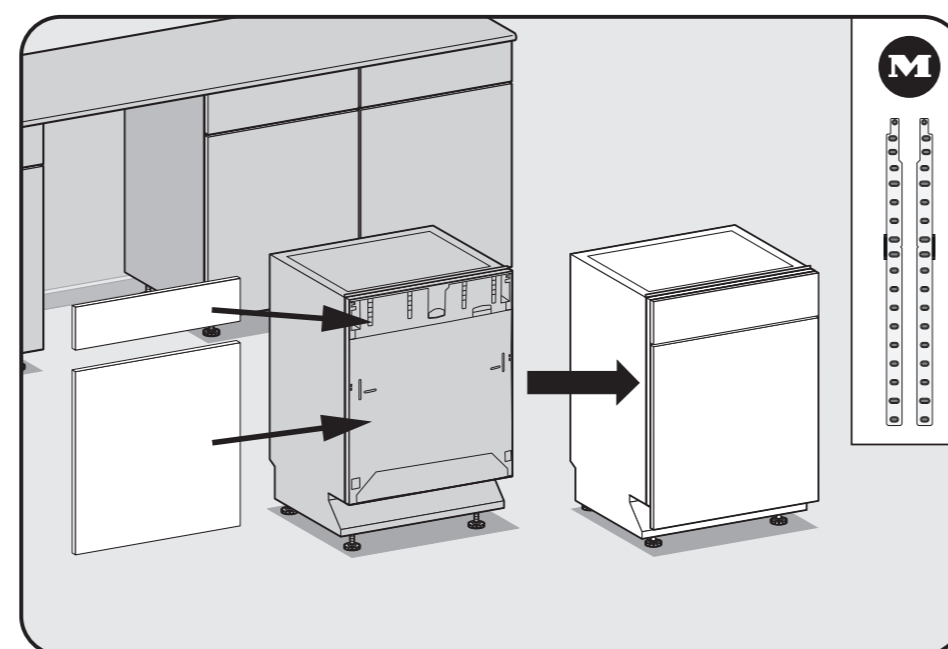
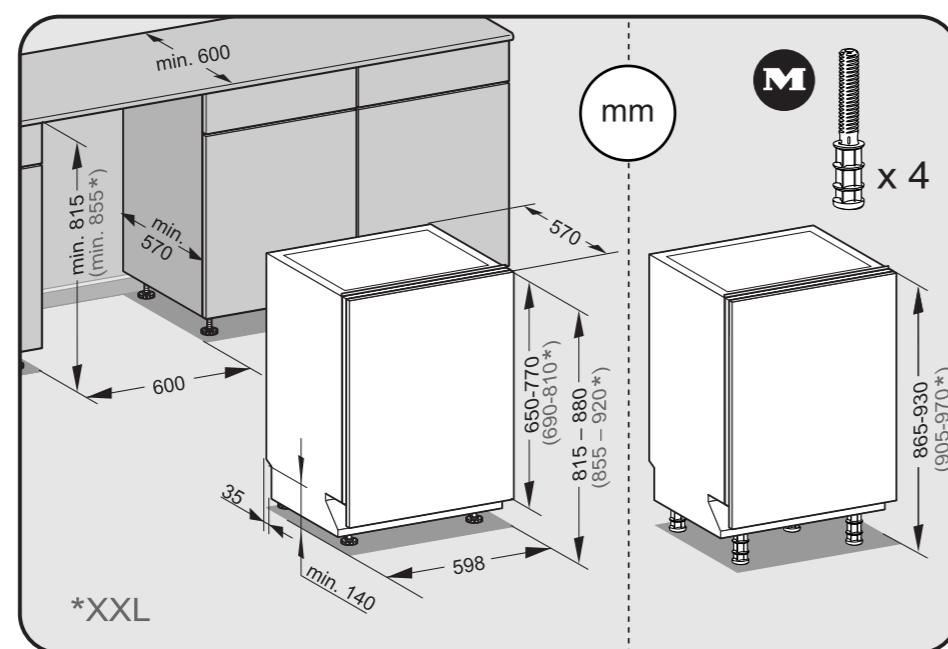
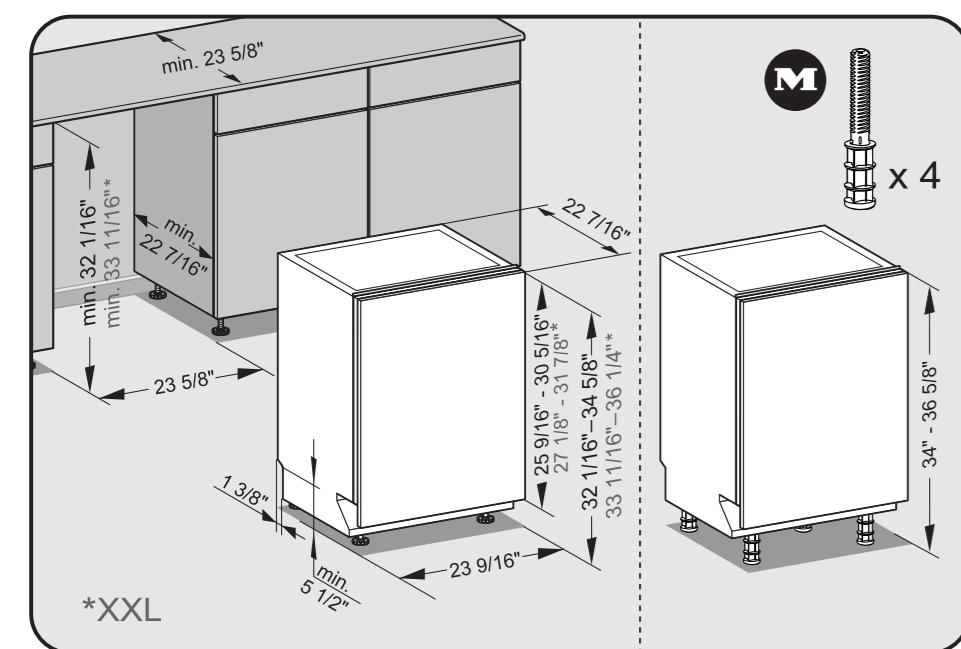
Il faut veiller à ce que le câble d'alimentation électrique ne soit pas pris ou enroulé sur l'un des pieds lorsque le lave-vaisselle est en train d'être poussé dans la niche.

PRECAUCIÓN: Antes de realizar la instalación eléctrica, desconecte el suministro eléctrico ya sea quitando el fusible, desconectando el suministro principal de electricidad o „botando" manualmente el disyuntor.

Los trabajos de instalación y reparación sólo deben ser realizados por un técnico calificado y conforme con todos los códigos y normas que correspondan. Las reparaciones y el servicio realizados por personas no calificadas podrían ser peligrosos y el fabricante no se hace responsable de ello.

Antes de conectar el aparato, verifique que el voltaje y la frecuencia que aparecen en la placa de información correspondan al suministro eléctrico de la casa. Estos datos deben corresponder a fin de evitar daños al aparato.

El cable de alimentación no debe quedar doblado en las patas del lavavajillas cuando éste se inserta en la cavidad.



Optional accessory
Accessoire en option
Accesorio especial



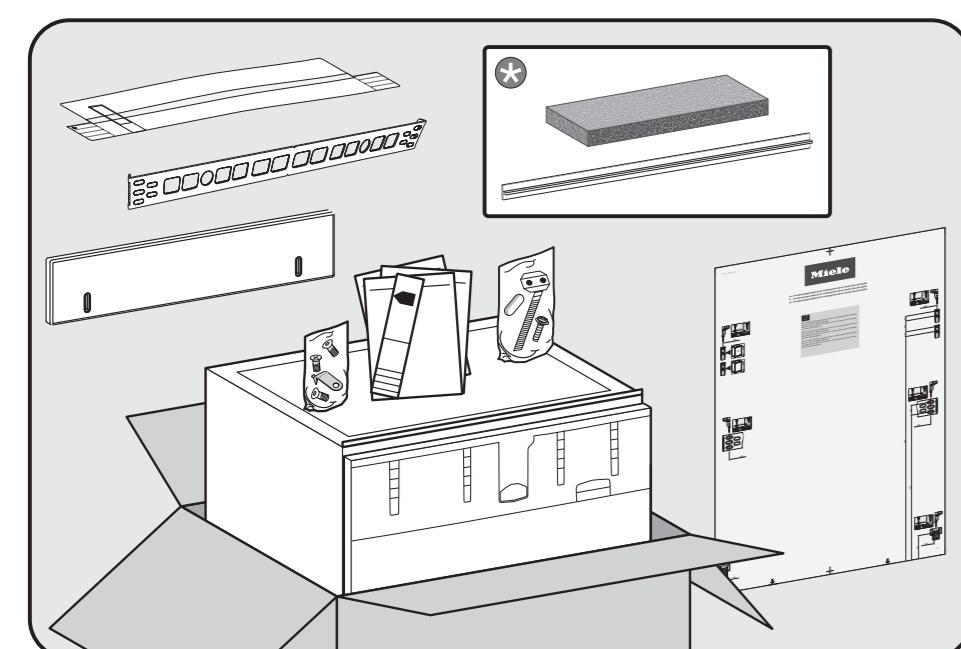
Screw the feet in before moving the dishwasher!
Faire entrer les pieds en les vissant avant de déplacer le lave-vaisselle!
¡Antes de deslizar el lavavajillas, atornillar las patas!



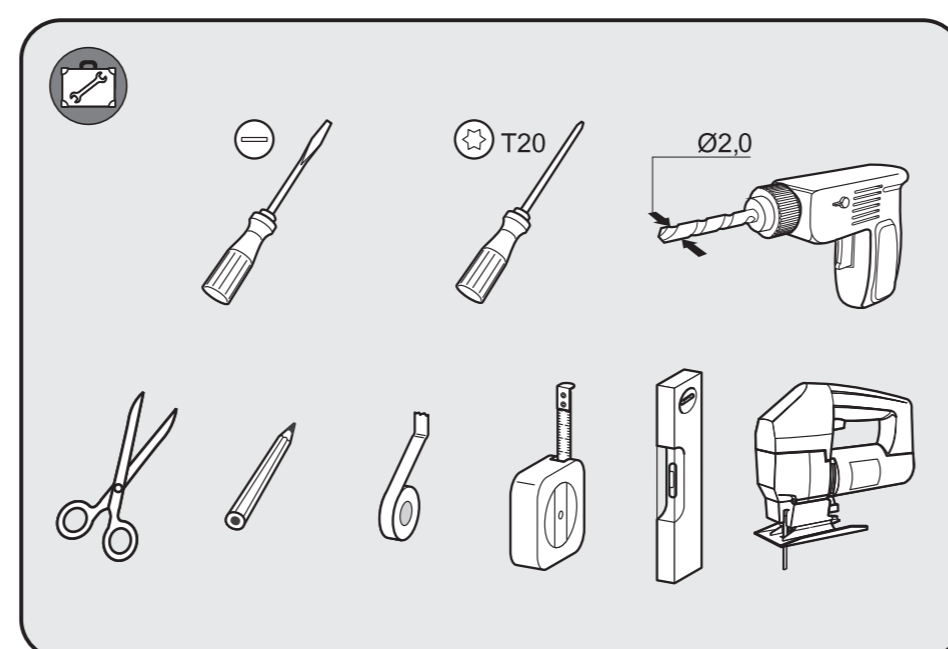
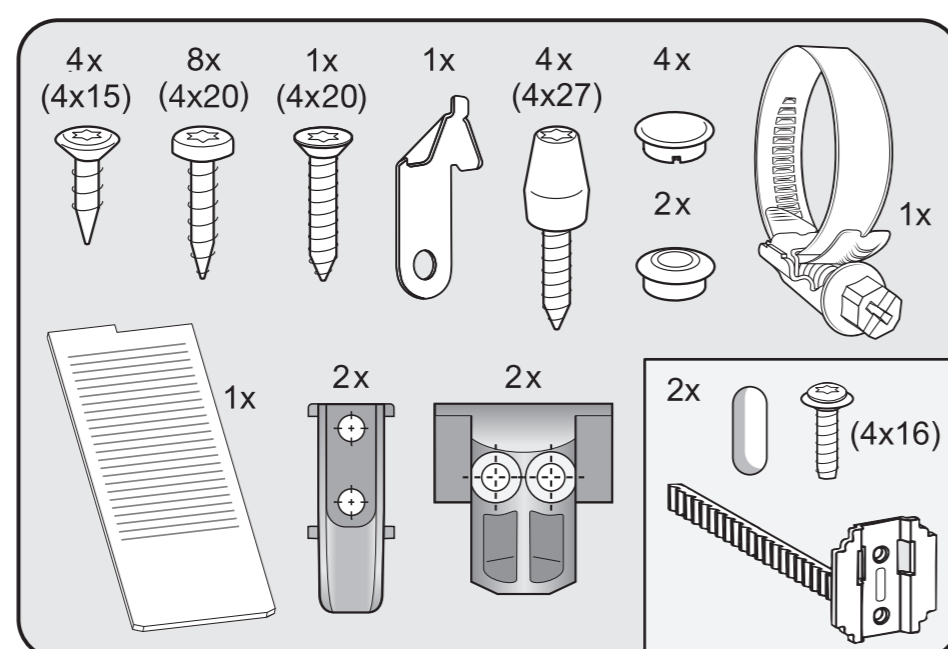
The door springs must be set equally on both sides after securing the front panel to the door!

Les ressorts de porte doivent impérativement être réglés de la même façon des deux côtés après le montage du panneau de porte!

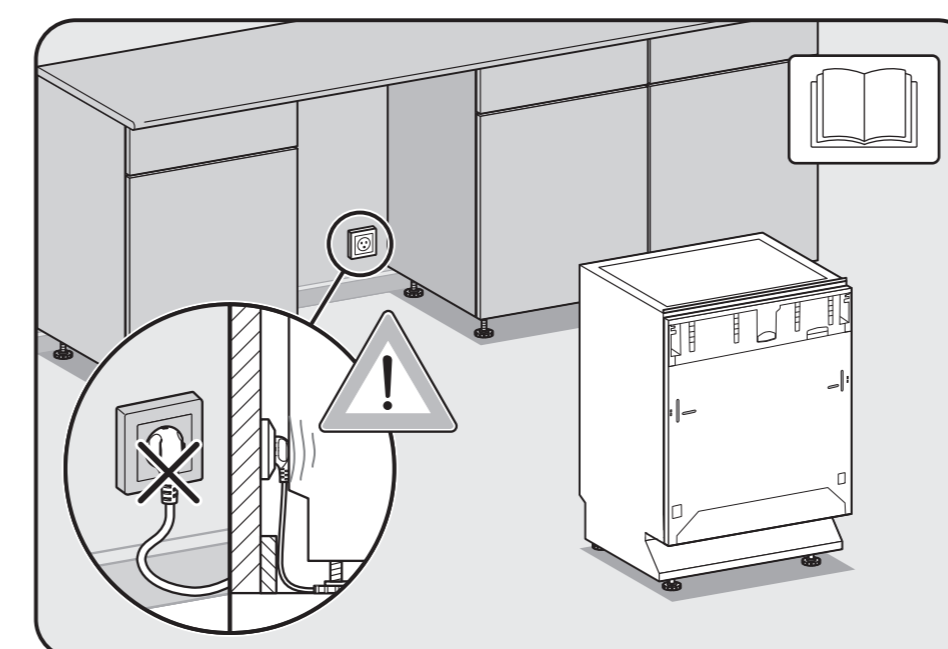
¡Después del montaje del aparato, ajuste de la misma manera los resortes de la puerta a ambos lados!



Fittings supplied depend on model.
Accessoires fournis selon modèle.
Según el modelo, accesorios de montaje suministrados.



Tools required depend on model.
Matériaux requis selon modèle.
Según el modelo, herramienta necesaria.



Sharp edges can damage the power cord and the hoses.

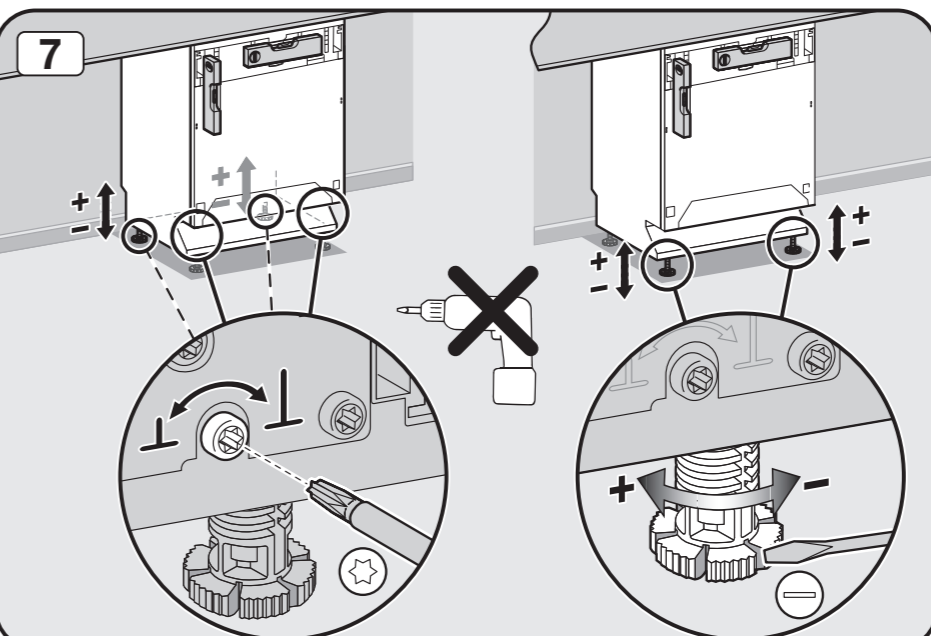
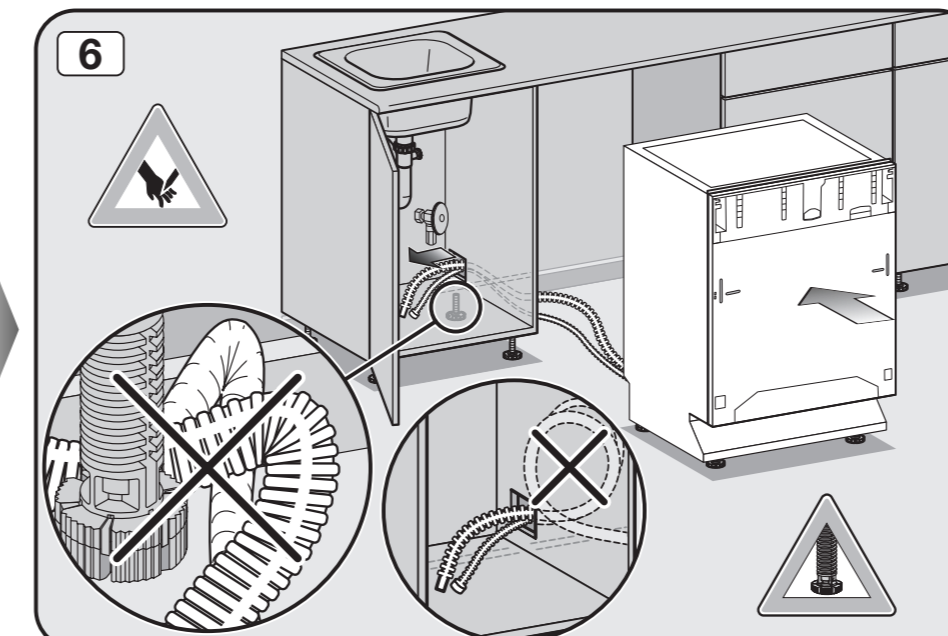
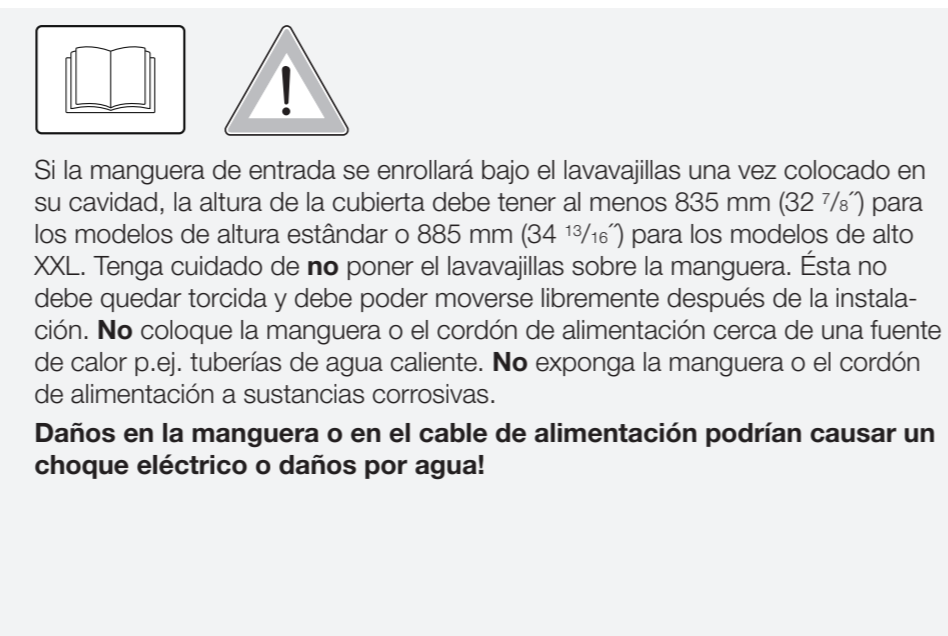
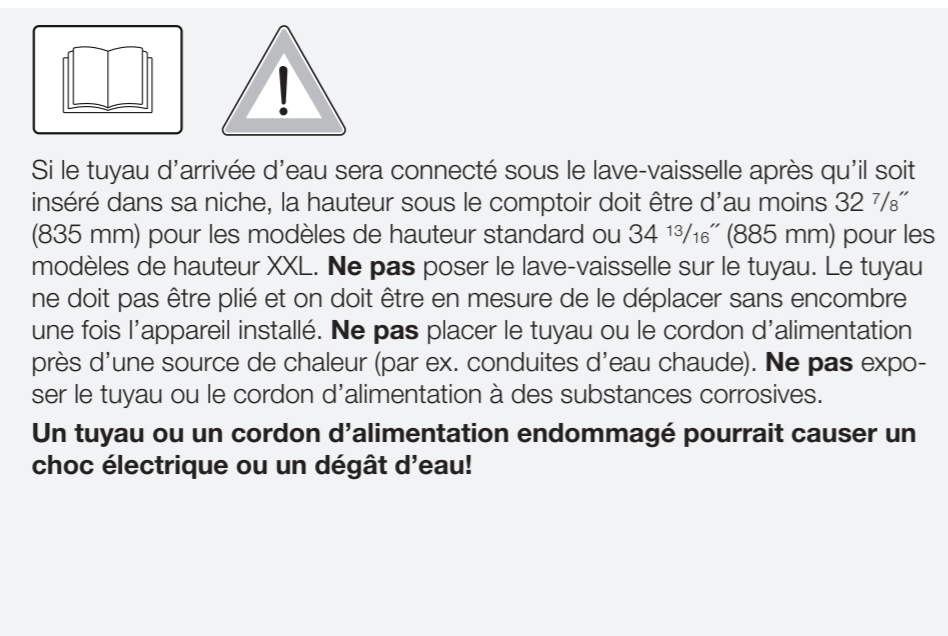
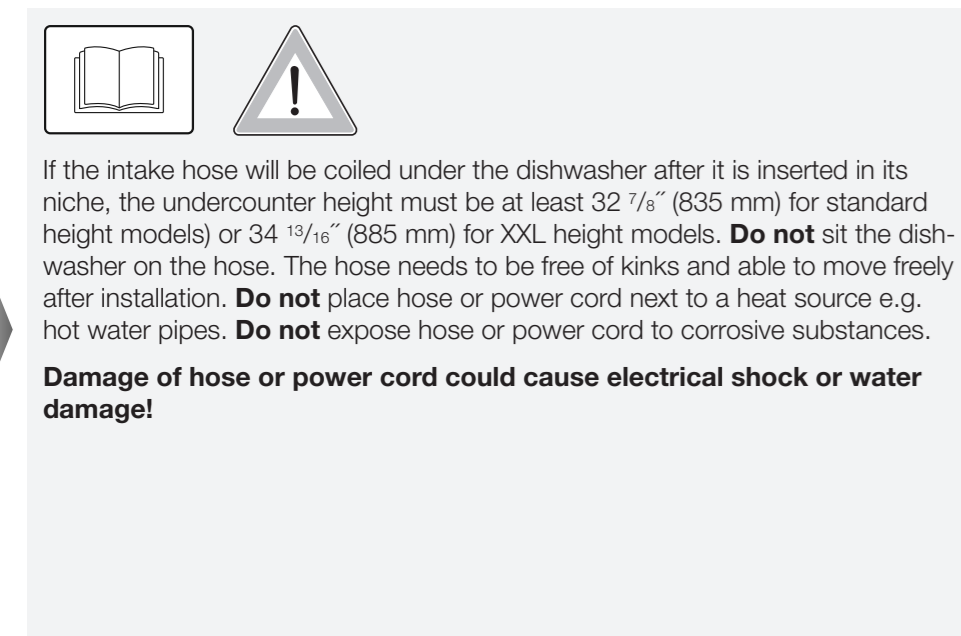
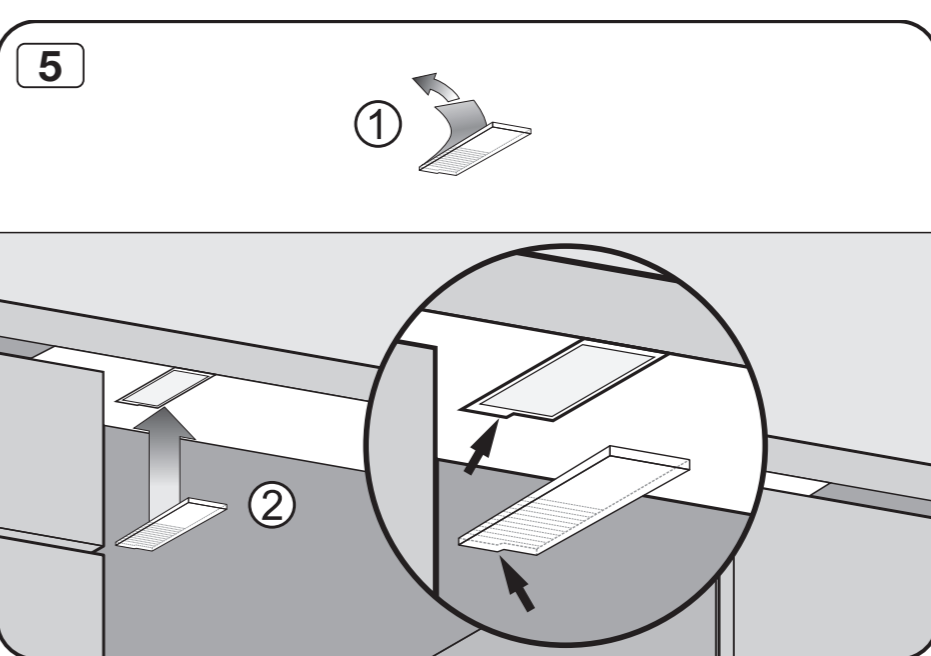
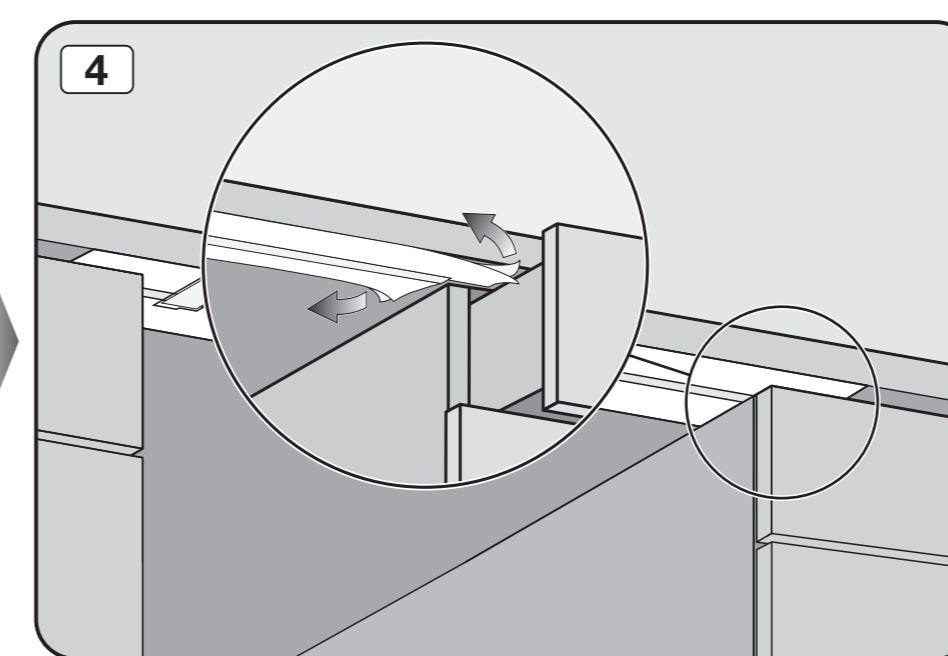
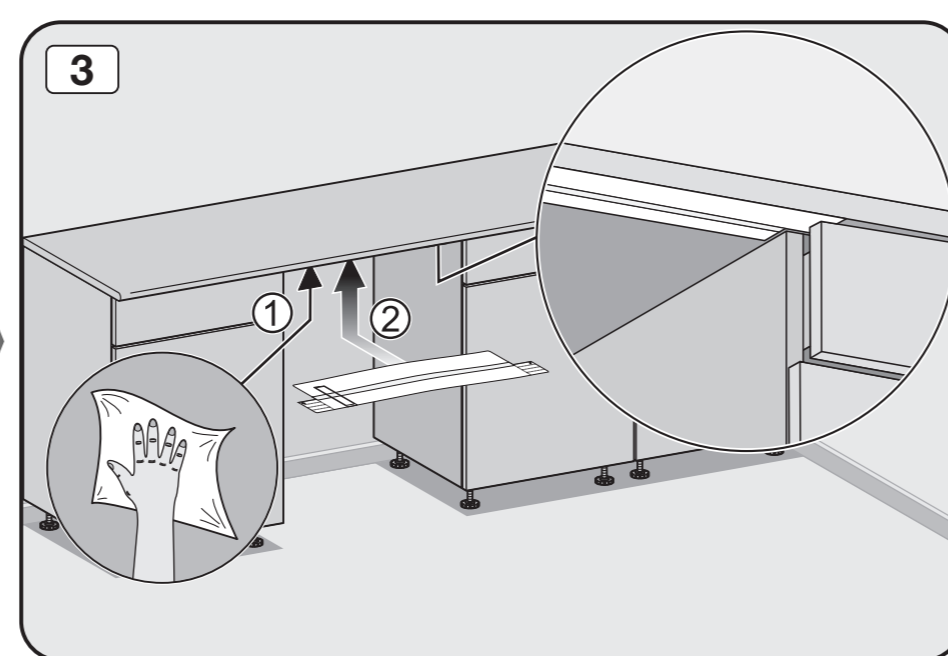
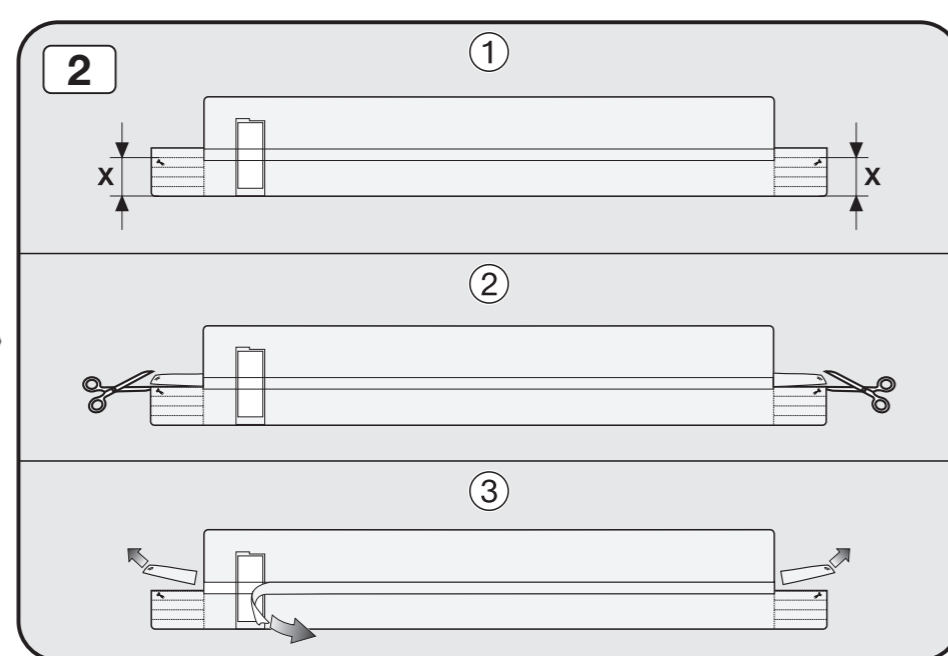
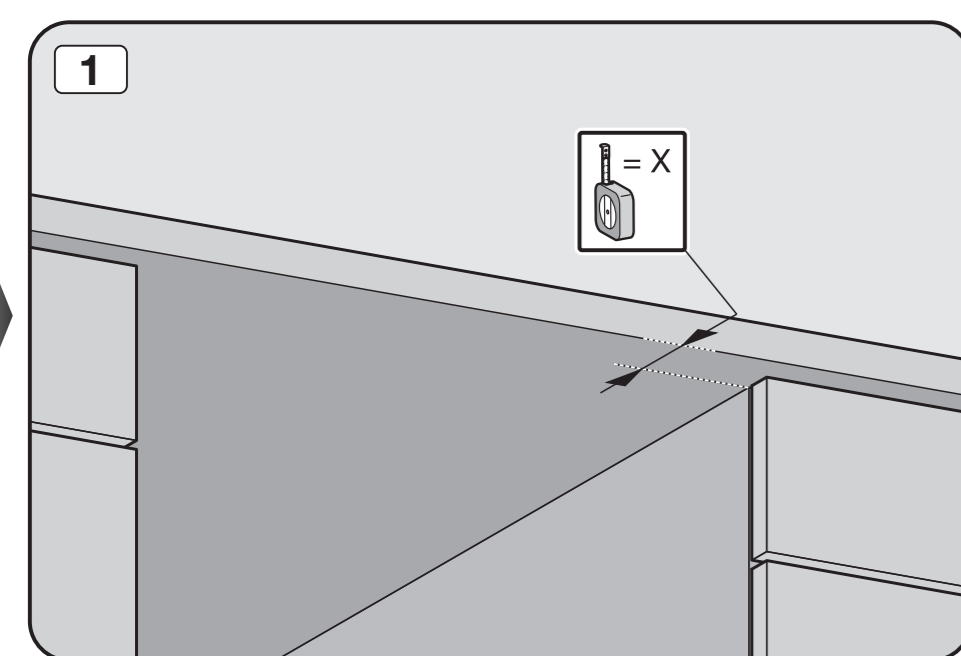
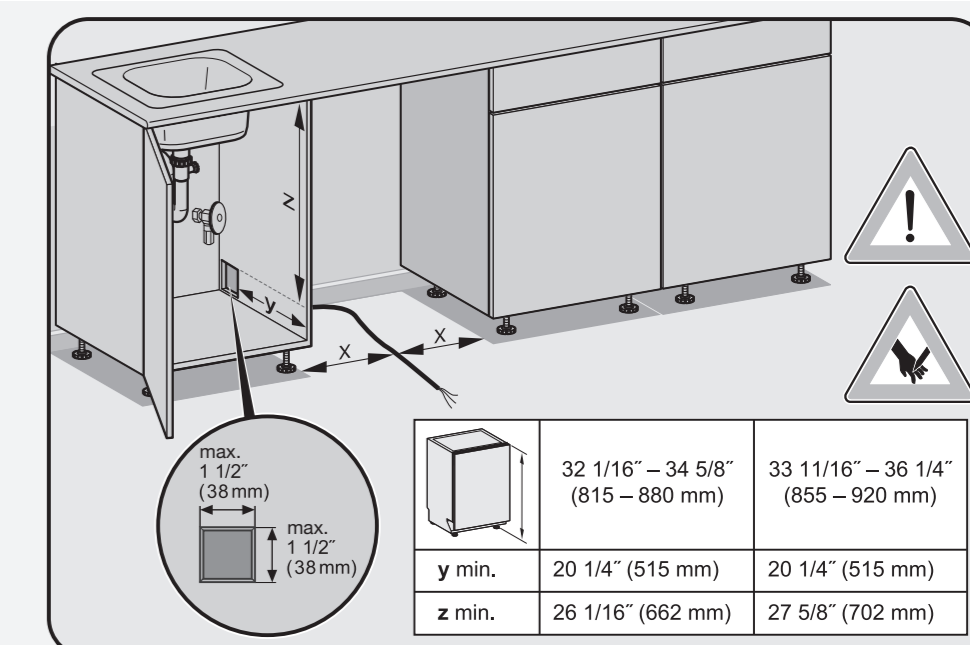
- If the dividing panel inside your cabinet is made from wood, use sandpaper to round off the edges of the cut-out.
- If the dividing panel inside your cabinet is made from metal, you will need to order suitable edge protection from Miele Service.

Le cordon d'alimentation et les tuyaux peuvent être endommagés par des arêtes vives.

- Si la paroi de séparation de votre meuble est en bois, les bords doivent être adoucis à l'aide de papier de verre.
- Si la paroi de séparation de votre meuble est en métal, les protections d'arêtes prévues à cet effet doivent être commandées auprès du service technique Miele.

Los bordes afilados pueden dañar el cable de alimentación y las mangueras.

- Si la división de su gabinete es de madera, se deben redondear los bordes de la hendidura con lija.
- Si la división de su gabinete es de metal, debe ordenar la protección de bordes prevista en el SPV de Miele.





Before you continue with the next steps, make sure that you have disconnected the power supply by either removing the fuse, shutting off the power main or manually "tripping" the circuit breaker. Working on an energized circuit could cause serious injury by an electrical shock! This work should only be performed by a qualified technician!

The existing flexible supply cord or cable shall have a minimum thickness of AWG 14.

120 V, 60 Hz, 15 A fuse rating

Black wire (live): connect to L
White wire (neutral): connect to N
Green wire (ground): connect to Ⓧ



Avant de continuer avec les prochaines étapes, assurez-vous que vous avez déconnecté l'alimentation électrique en enlevant le fusible, en coupant l'alimentation principale ou en basculant manuellement le disjoncteur. Travailler sur un circuit sous tension peut causer des blessures graves par un choc électrique! Ce travail ne doit seulement être effectué que par un technicien qualifié!

Le cordon ou câble d'alimentation souple existant doit avoir une épaisseur minimale de 14 AWG.

120 V, 60 Hz, 15 A Fusible

Le fil noir (phase/sous tension) : brancher à L
Le fil blanc (neutre) : brancher à N
Le fil vert (mise à la terre) : brancher à Ⓧ



Antes de continuar con los siguientes pasos, asegúrese de haber desconectado el suministro eléctrico; para ello, quite el fusible, desconecte el suministro principal o "bote" manualmente el disyuntor. ¡Trabajar en un circuito activo podría causar lesiones graves por descarga eléctrica! Este trabajo sólo debe ser realizado por un técnico calificado!

El cable de alimentación flexible existente debe tener un grosor mínimo de 14 AWG.

120 V, 60 Hz, fusible de intensidad nominal de 15 A

Alambre negro (con corriente): conectar a L
Alambre blanco (neutro): conectar a N
Alambre verde (a tierra): conectar a Ⓧ

