

## en - Installation diagram for built-under dishwashers / hardwired electrical connection

To prevent accidents and machine damage read the Operating / Installation and Important Safety Instructions **before** installation or use.

## fr - Schéma d'installation pour lave-vaisselle standards / branchement électrique avec raccord fixe

Afin de prévenir les accidents et d'éviter d'endommager l'appareil, veuillez lire attentivement les instructions d'utilisation et d'installation ainsi que les instructions importantes sur la sécurité **avant** d'installer ou d'utiliser l'appareil.

## es - Diagrama de instalación para lavavajillas instaladas debajo / Conexión eléctrica de empalme

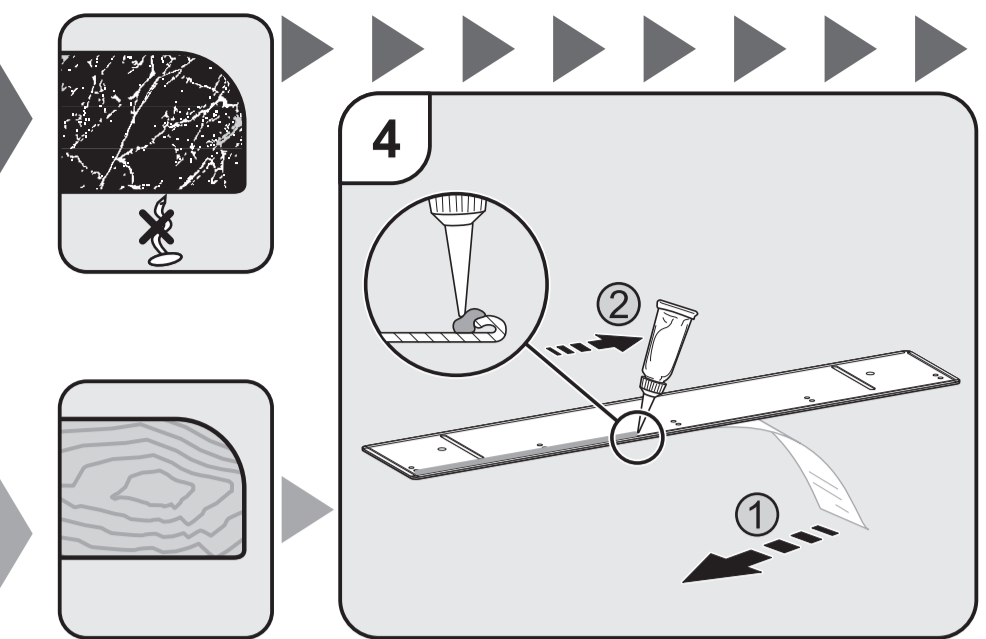
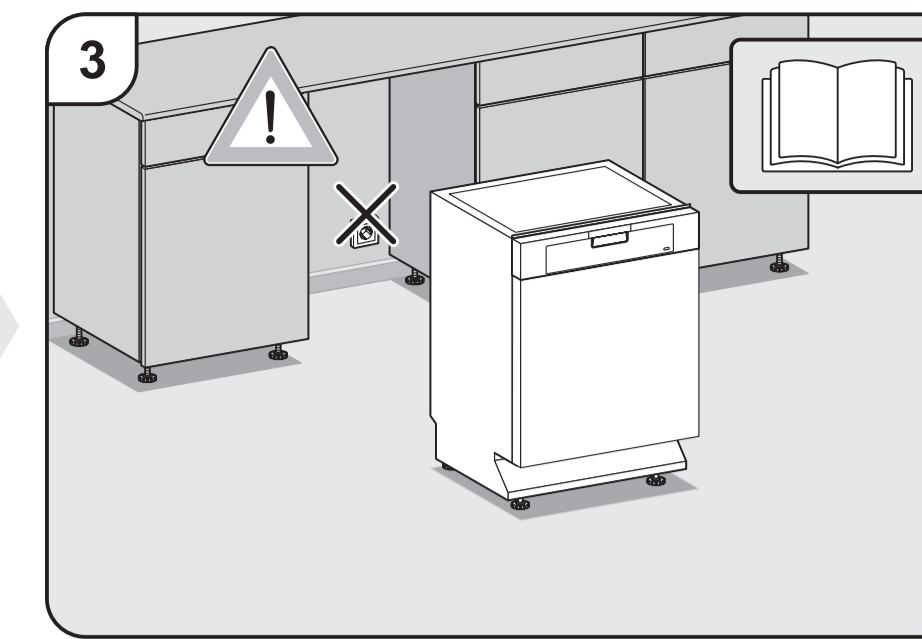
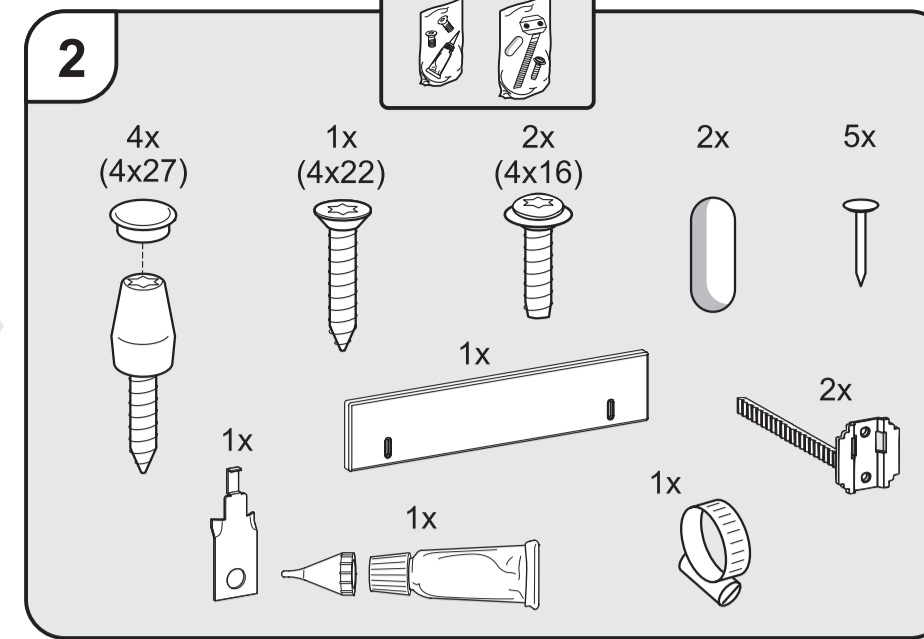
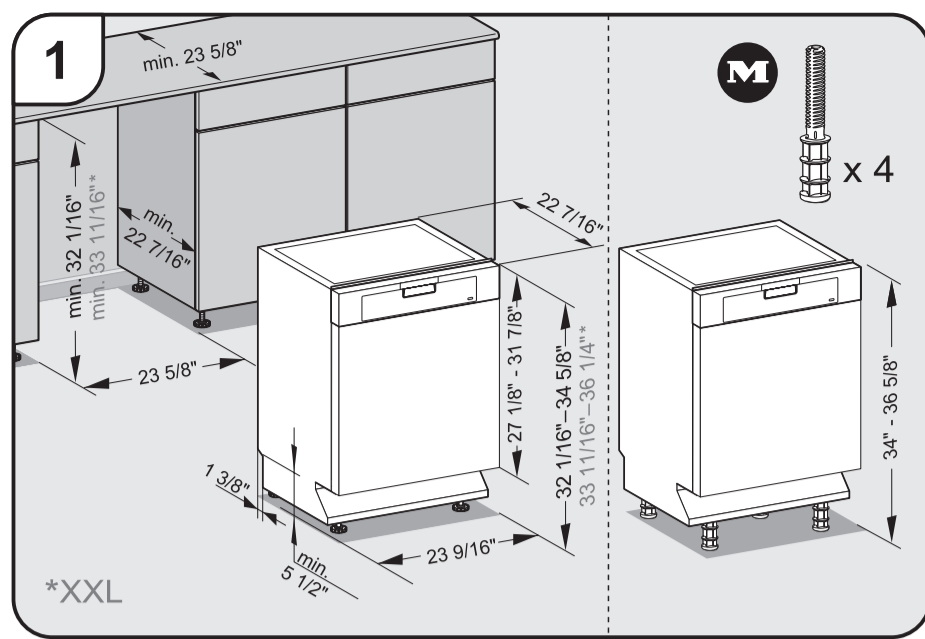
Para evitar accidentes y daños a la máquina lea las Instrucciones Importantes de Seguridad y de Funcionamiento/Instalación **antes** de su instalación o uso.

UBS-1

This is a special accessory available to order at extra cost

Accessoire en option

Accesorio especial



M-Nr. 09 116 630 / 00



See Operating Instructions!

Consultez les instructions d'utilisation!

¡Consulte las instrucciones de Funcionamiento!



Risk of damage or fire hazard!

Risque de bris ou d'incendie!

¡Riesgo de daños o peligro de incendio!



Warning, cutting hazard!

Risque de coupure!

¡Precaución, riesgo de corte!



Screw the feet in before moving the dishwasher!

Faire entrer les pieds en les vissant avant de déplacer le lave-vaisselle !

¡Antes de deslizar el lavavajillas, atornillar las patas!



**CAUTION:** Before performing electrical work, disconnect the power supply by either removing the fuse, shutting off the power main or manually "tripping" the circuit breaker.

Installation work and repairs should only be performed by a qualified technician in accordance with all applicable codes and standards. Repairs and service by unqualified persons could be dangerous and the manufacturer can not be held responsible.



Before connecting the appliance to the power supply, make sure that the voltage and frequency listed on the data plate correspond with the household electrical supply. This data must correspond to prevent machine damage.

The power chord must not be crimped by the dishwasherfeet when the dishwasher is pushed into the niche.

**ATTENTION:** Avant d'effectuer des travaux électriques, débranchez l'alimentation électrique en enlevant le fusible, en coupant l'alimentation principale ou en basculant manuellement le disjoncteur.

Avant de brancher l'appareil au réseau électrique, assurez-vous que la tension, la fréquence et les fusibles installés à votre domicile sont conformes aux données indiquées sur la plaque signalétique. Ces données doivent correspondre afin d'éviter d'endommager l'appareil.

Les travaux d'installation et les réparations doivent être effectués par un technicien qualifié, conformément aux codes et normes applicables. Les réparations et services par des personnes non qualifiées peuvent être dangereux et le fabricant ne peut être tenu responsable.

Il faut veiller à ce que le câble d'alimentation électrique ne soit pas pris ou enroulé sur l'un des pieds lorsque le lave-vaisselle est en train d'être poussé dans la niche.

**PRECAUCIÓN:** Antes de realizar la instalación eléctrica, desconecte el suministro eléctrico ya sea quitando el fusible, desconectando el suministro principal de electricidad o "botando" manualmente el disyuntor.

Antes de conectar el aparato, verifique que el voltaje y la frecuencia que aparecen en la placa de información correspondan al suministro eléctrico de la casa. Estos datos deben corresponder a fin de evitar daños al aparato.

Los trabajos de instalación y reparación sólo deben ser realizados por un técnico calificado y conforme con todos los códigos y normas que correspondan. Las reparaciones y el servicio realizados por personas no calificadas podrían ser peligrosos y el fabricante no se hace responsable de ello.

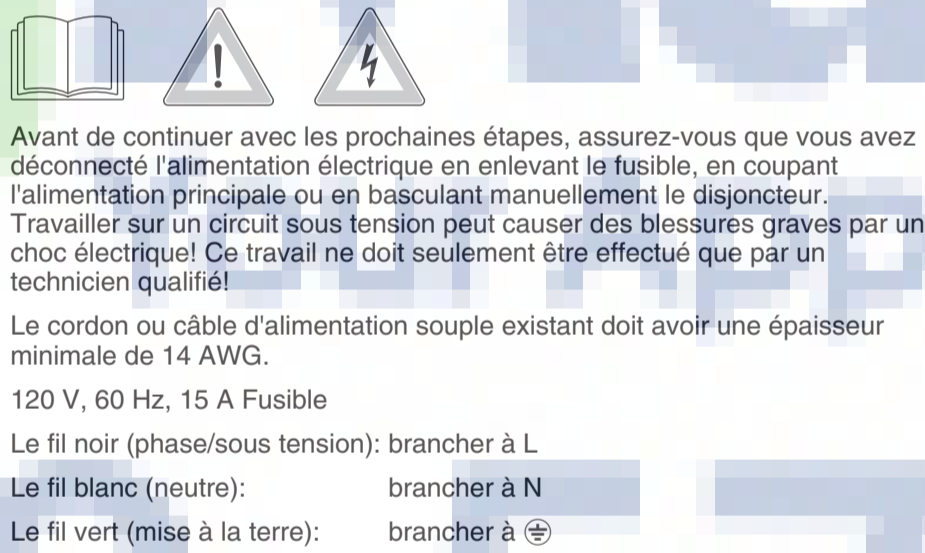
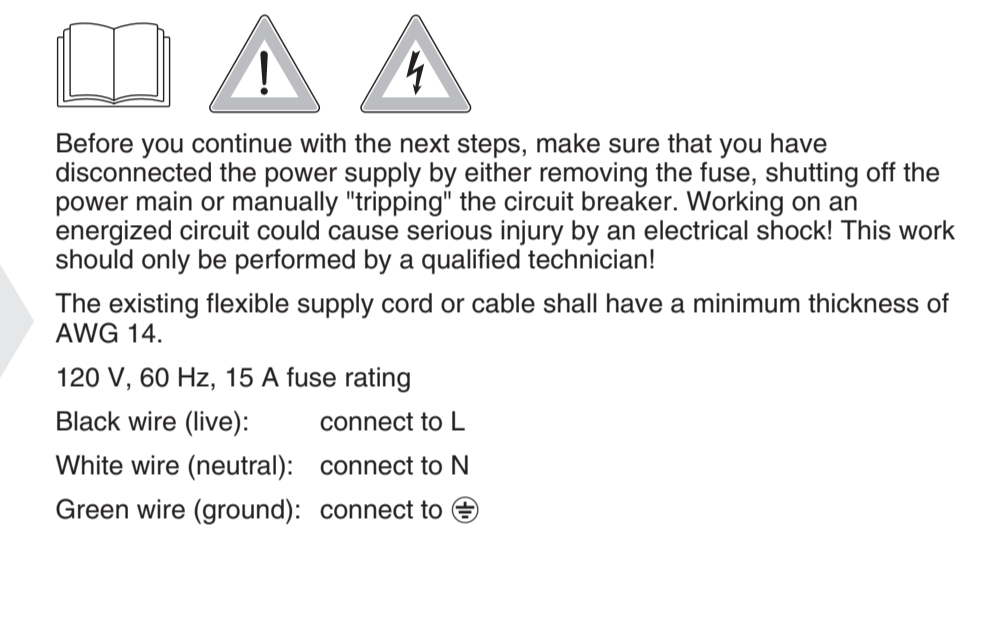
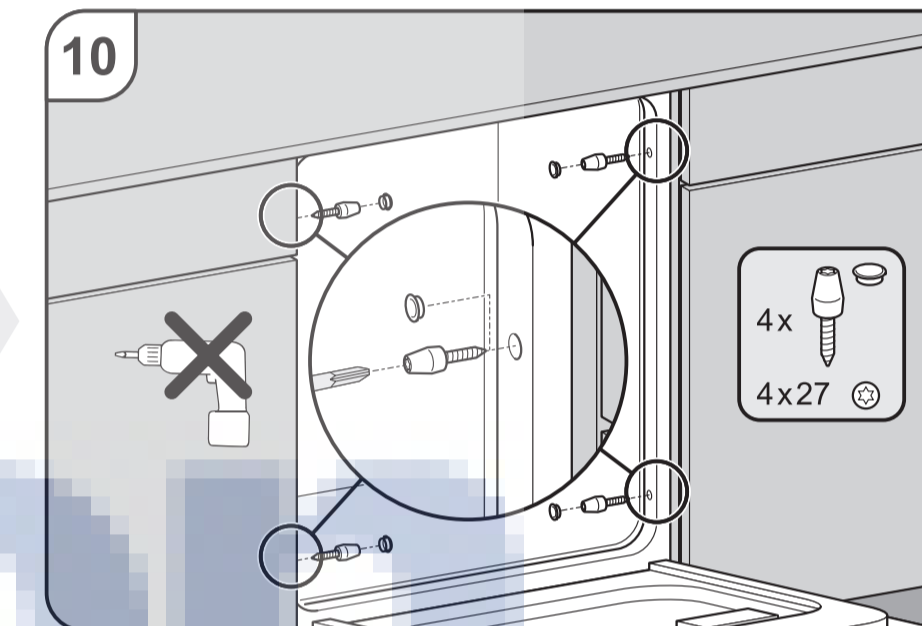
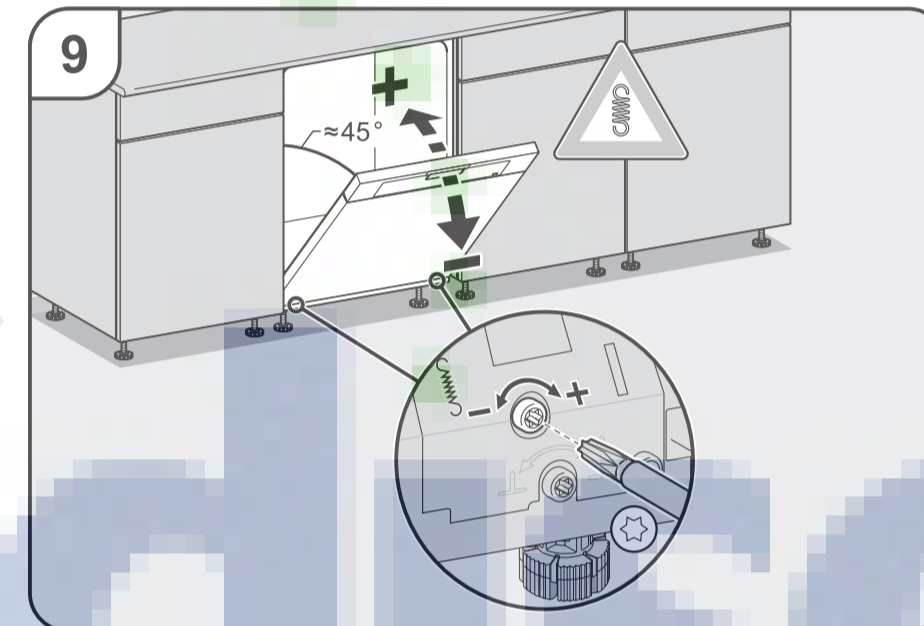
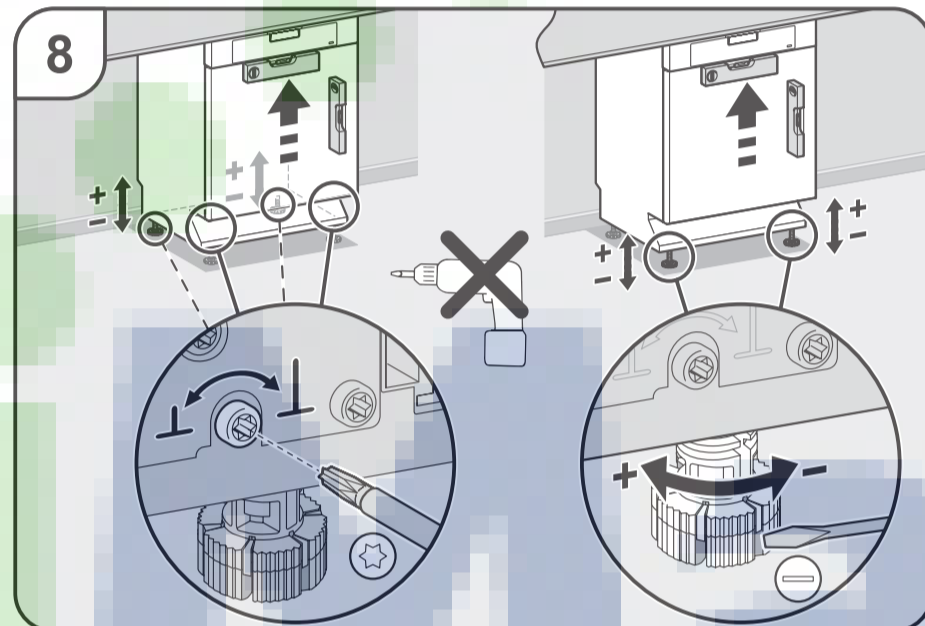
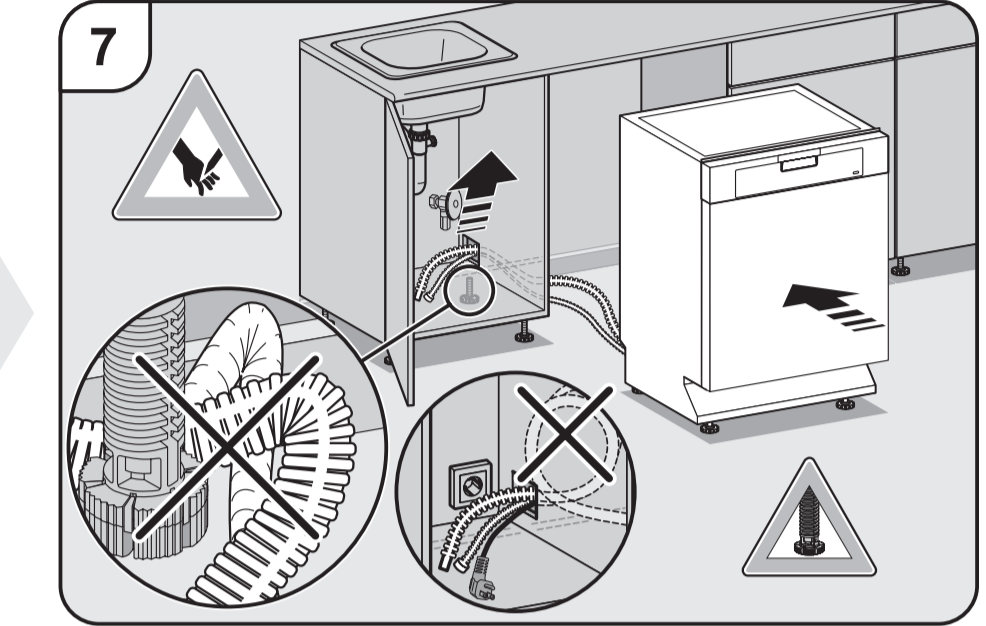
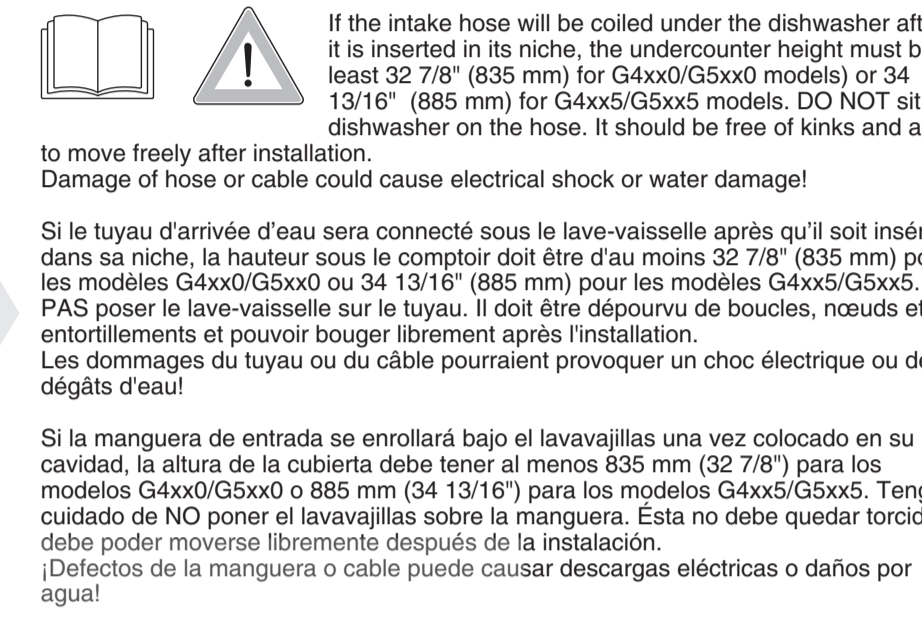
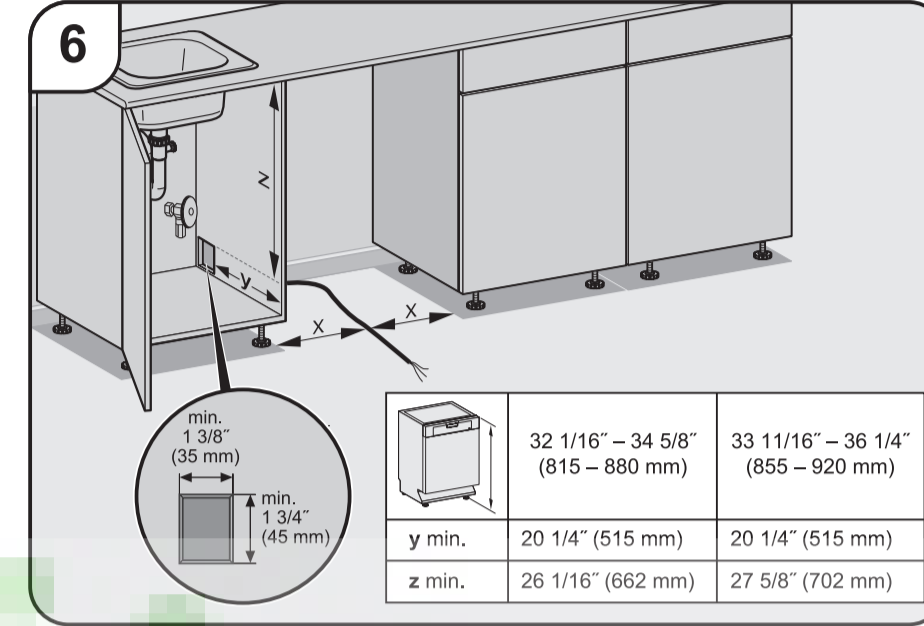
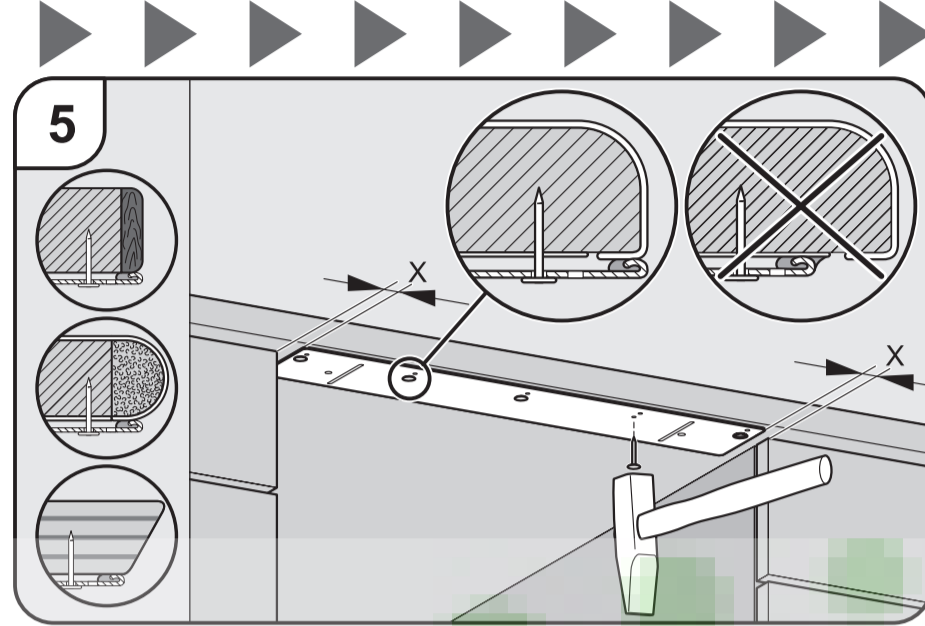
El cable de alimentación no debe quedar doblado en las patas del lavavajillas cuando éste se inserta en la cavidad.



The door springs must be set equally on both sides after fitting the front panel to the door!

Les ressorts de porte doivent impérativement être réglés de la même façon des deux côtés après le montage du panneau de porte!

¡Después del montaje del aparato, ajuste de la misma manera los resortes de la puerta a ambos lados!



Avant de continuer avec les prochaines étapes, assurez-vous que vous avez déconnecté l'alimentation électrique en enlevant le fusible, en coupant l'alimentation principale ou en basculant manuellement le disjoncteur. Travailler sur un circuit sous tension peut causer des blessures graves par un choc électrique! Ce travail ne doit seulement être effectué que par un technicien qualifié!

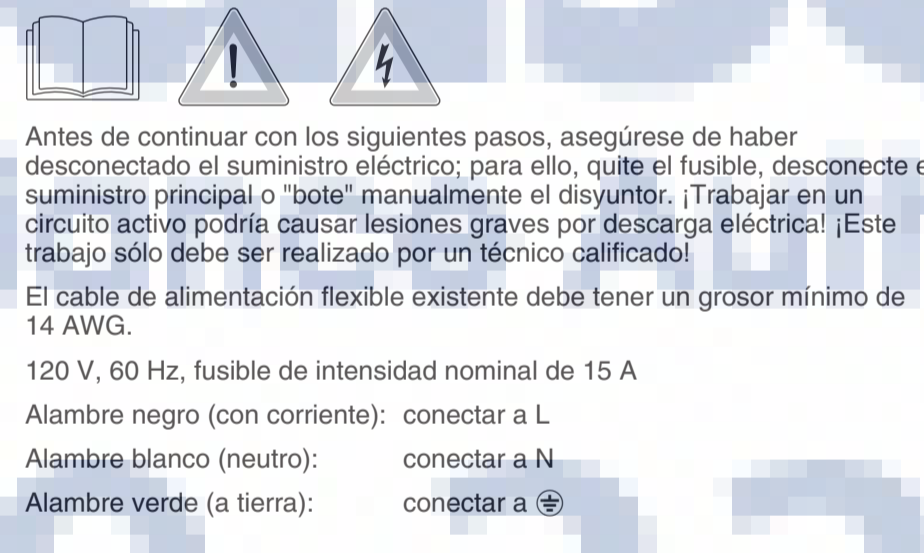
Le cordon ou câble d'alimentation souple existant doit avoir une épaisseur minimale de 14 AWG.

120 V, 60 Hz, 15 A Fusible

Le fil noir (phase/sous tension): brancher à N

Le fil blanc (neutre): brancher à N

Le fil vert (misé à la terre): brancher à ⊕



Antes de continuar con los siguientes pasos, asegúrese de haber desconectado el suministro eléctrico; para ello, quite el fusible, desconecte el suministro principal o "bota" manualmente el disyuntor. Trabajar en un circuito activo podría causar lesiones graves por descarga eléctrica. Este trabajo sólo debe ser realizado por un técnico calificado.

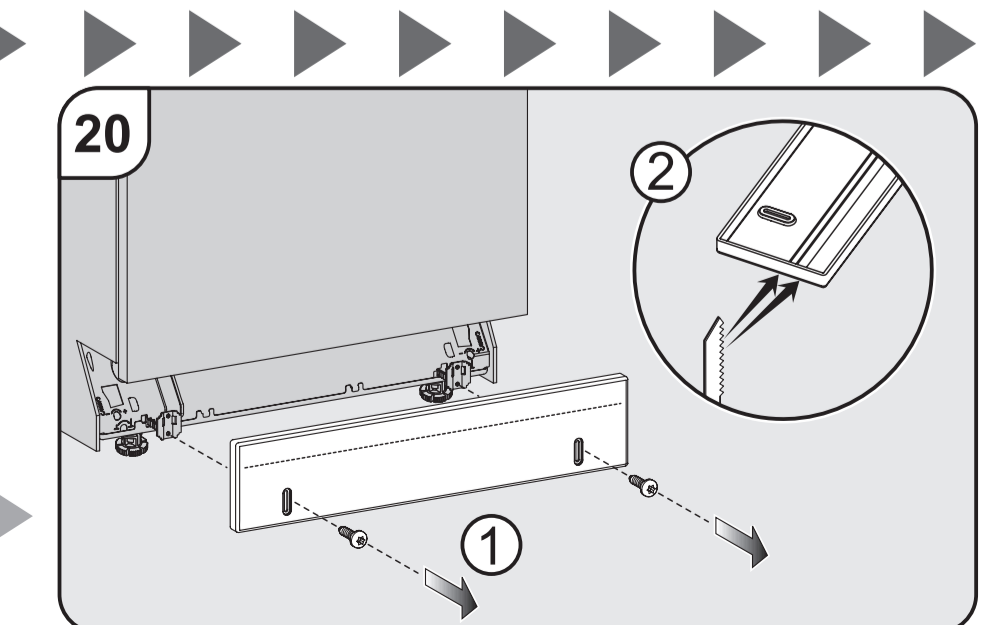
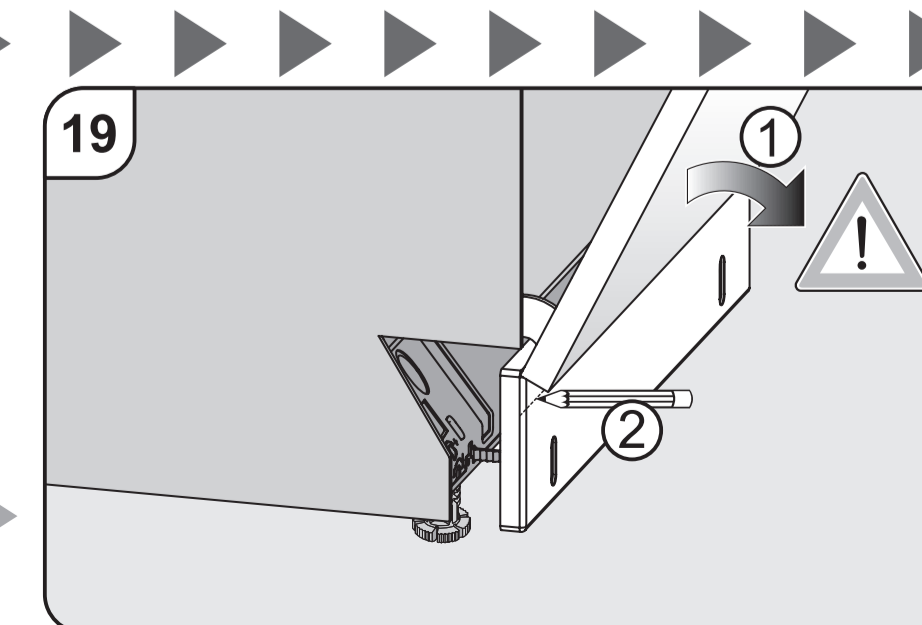
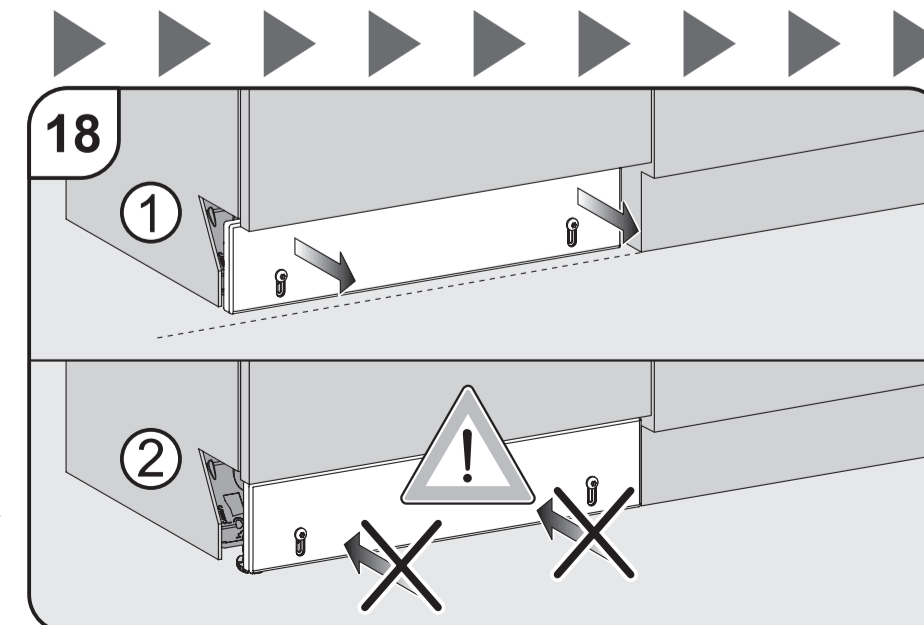
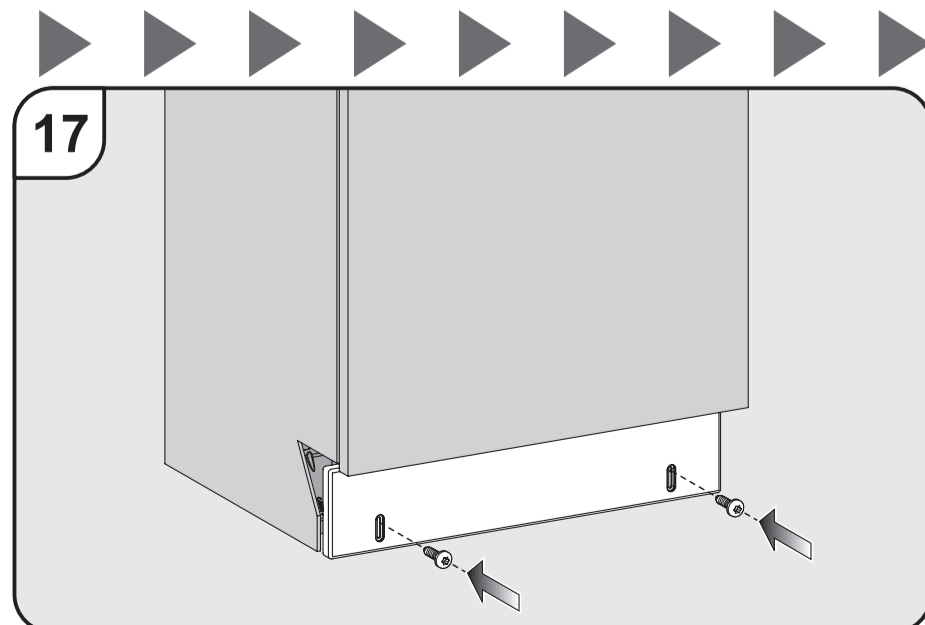
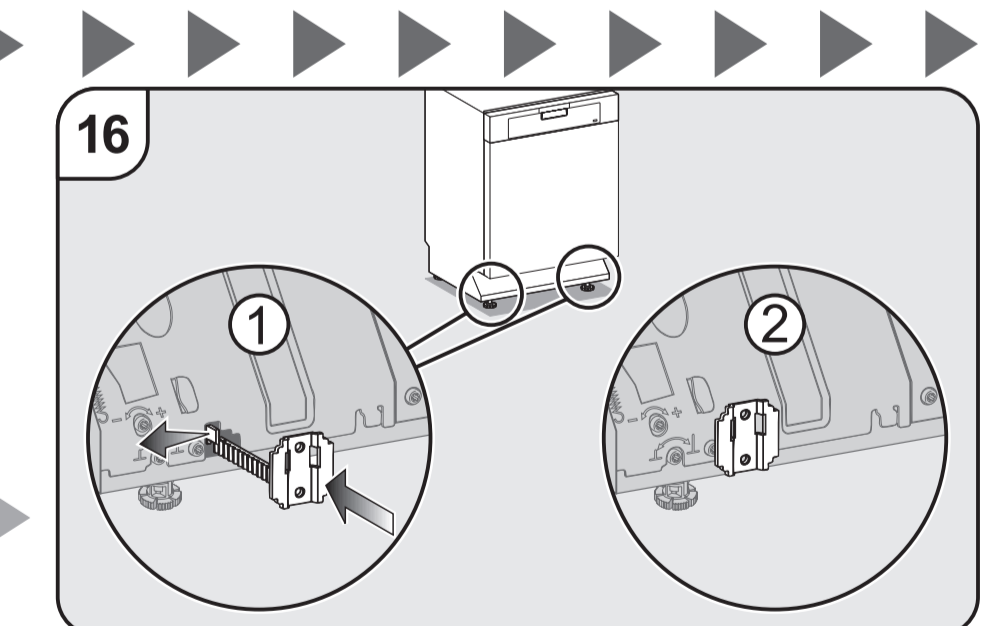
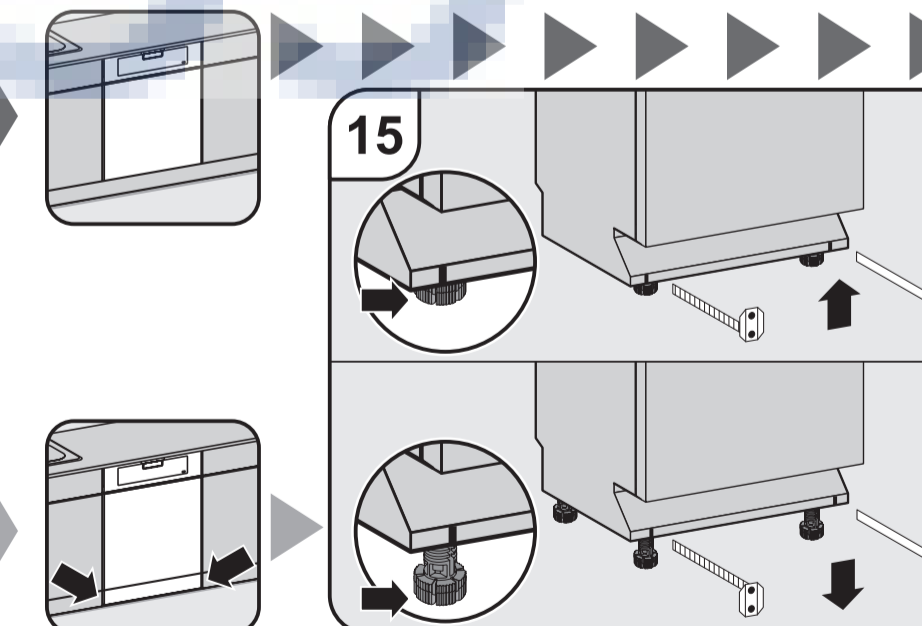
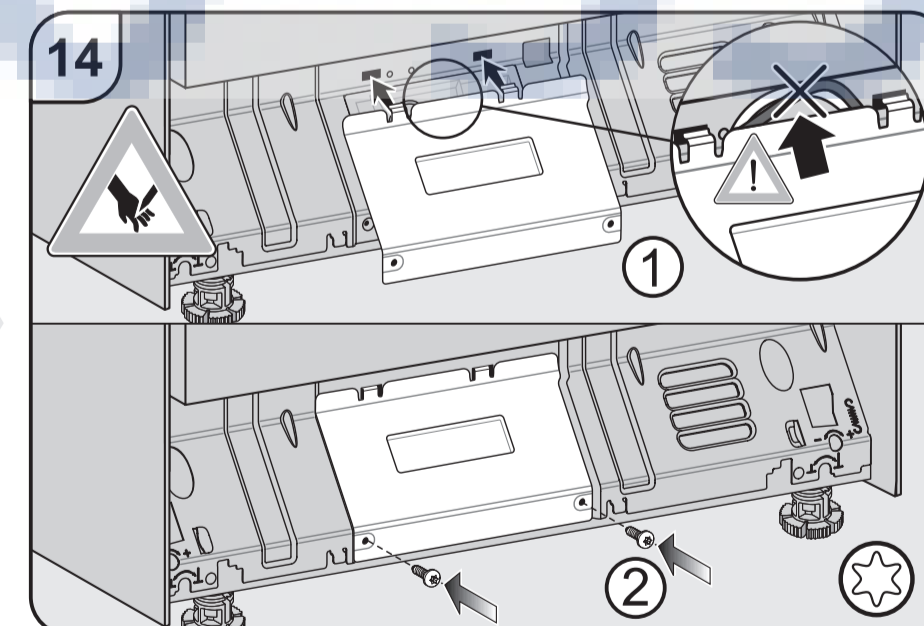
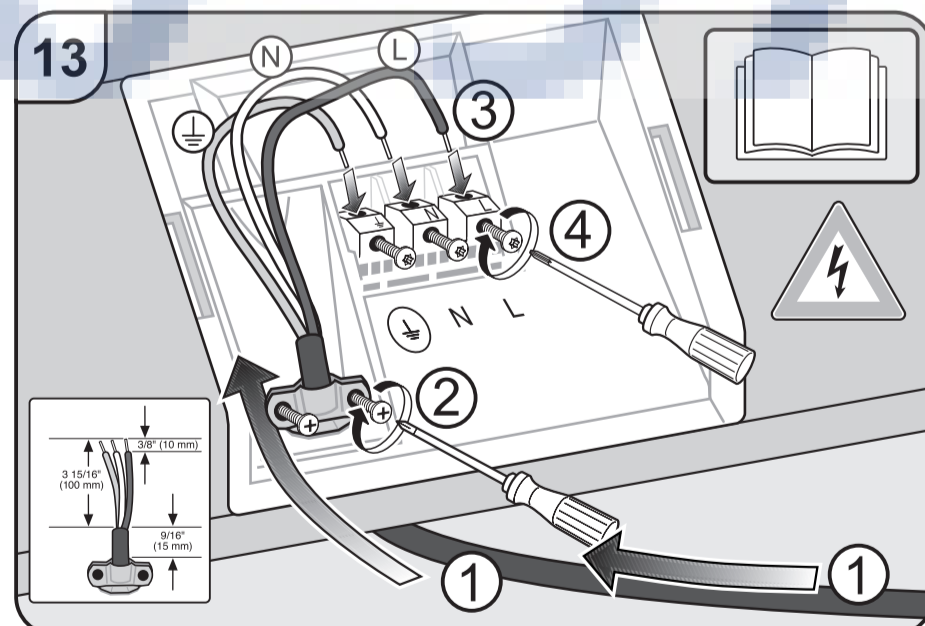
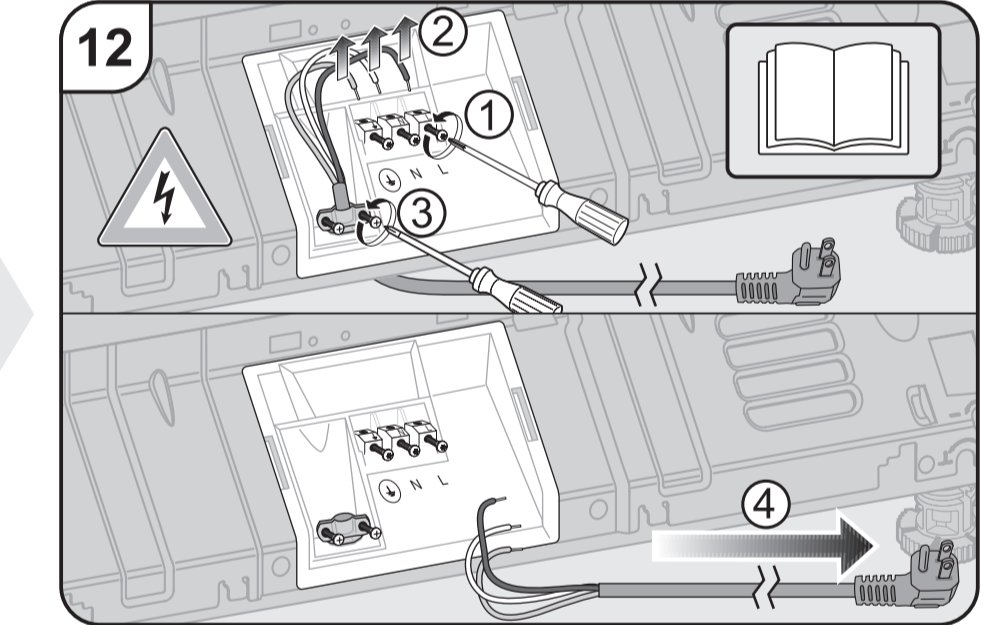
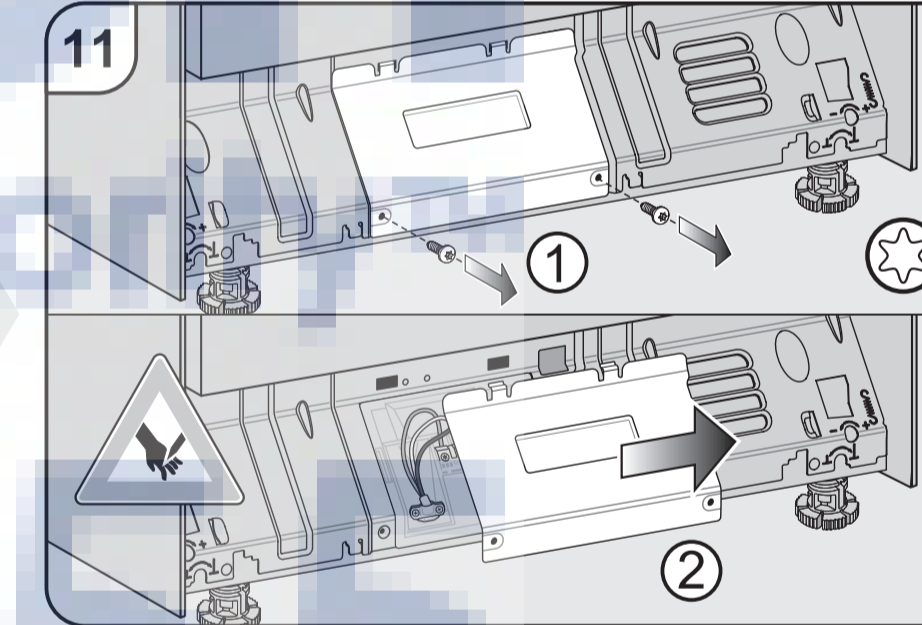
El cable de alimentación flexible existente debe tener un grosor mínimo de 14 AWG.

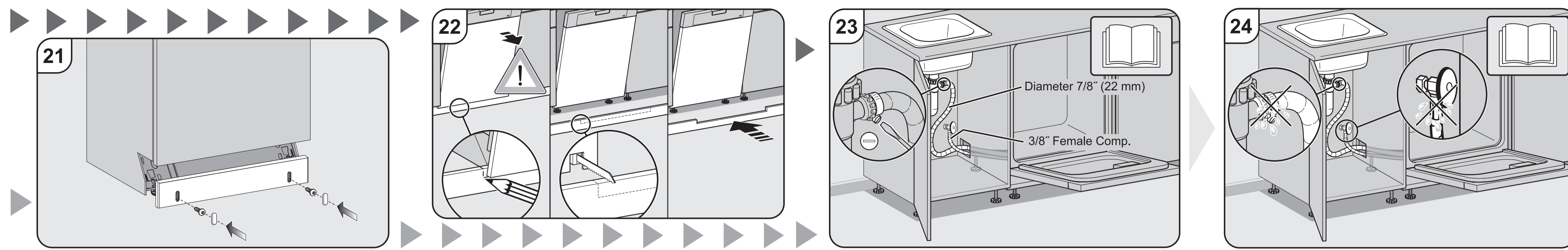
120 V, 60 Hz, fusible de intensidad nominal de 15 A

Alambre negro (con corriente): conectar a L

Alambre blanco (neutro): conectar a N

Alambre verde (a tierra): conectar a ⊕





**AjMadison**  
Your Appliance Authority™  
800-570-3355