

en - Installation diagram for built-under dishwashers / hardwired electrical connection

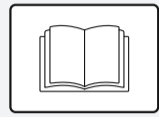
To prevent accidents and machine damage read the Operating / Installation and Important Safety Instructions **before** installation or use.

fr - Schéma d'installation pour lave-vaisselle standards / branchement électrique avec raccord fixe

Afin de prévenir les accidents et d'éviter d'endommager l'appareil, veuillez lire attentivement les instructions d'utilisation et d'installation ainsi que les instructions importantes sur la sécurité **avant** d'installer ou d'utiliser l'appareil.

es - Diagrama de instalación para lavavajillas instaladas debajo / Conexión eléctrica de empalme

Para evitar accidentes y daños a la máquina lea las Instrucciones Importantes de Seguridad y de Funcionamiento/Instalación **antes** de su instalación o uso.



See Operating Instructions!
Consultez les instructions
d'utilisation!
¡Consulte las instrucciones de
Funcionamiento



Risk of damage or fire hazard!
Risque de bris ou d'incendie!
¡Riesgo de daños o peligro de
incendio!



Warning, cutting hazard!
Risque de coupure!
¡Precaución, riesgo de corte!



CAUTION: Before performing electrical work, disconnect the power supply by either removing the fuse, shutting off the power main or manually "tripping" the circuit breaker. Installation work and repairs should only be performed by a qualified technician in accordance with all applicable codes and standards. Repairs and service by unqualified persons could be dangerous and the manufacturer cannot be held responsible.

Before connecting the appliance to the power supply, make sure that the voltage and frequency listed on the data plate correspond with the household electrical supply. This data must correspond to prevent machine damage.

The power cord must not be kinked by the dishwasher feet when the dishwasher is pushed into the niche.



ATTENTION: Avant d'effectuer des travaux électriques, débranchez l'alimentation électrique en enlevant le fusible, en coupant l'alimentation principale ou en basculant manuellement le disjoncteur.

Les travaux d'installation et les réparations doivent être effectués par un technicien qualifié, conformément aux codes et normes applicables. Les réparations et services par des personnes non qualifiées peuvent être dangereux et le fabricant ne peut être tenu responsable.

Avant de brancher l'appareil au réseau électrique, assurez-vous que la tension, la fréquence et les fusibles installés à votre domicile sont conformes aux données indiquées sur la plaque signalétique. Ces données doivent correspondre afin d'éviter d'endommager l'appareil.

Il faut veiller à ce que le câble d'alimentation électrique ne soit pas pris ou enroulé sur l'un des pieds lorsque le lave-vaisselle est en train d'être poussé dans la niche.



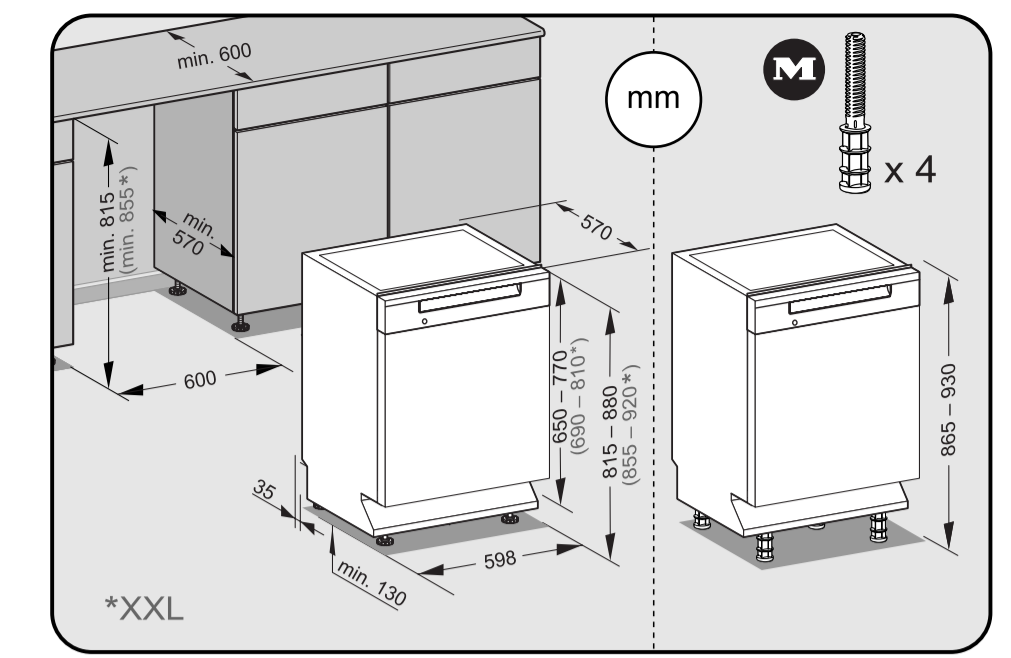
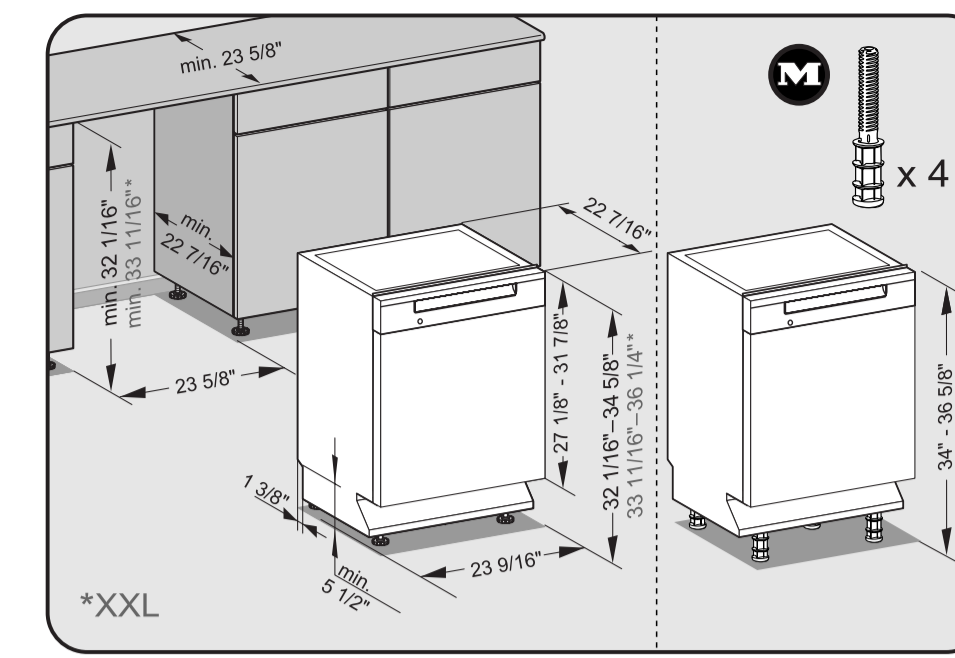
PRECAUCIÓN: Antes de realizar la instalación eléctrica, desconecte el suministro eléctrico ya sea quitando el fusible, desconectando el suministro principal de electricidad o "botando" manualmente el disyuntor.

Los trabajos de instalación y reparación sólo deben ser realizados por un técnico calificado y conforme con todos los códigos y normas que correspondan. Las reparaciones y el servicio realizados por personas no calificadas podrían ser peligrosos y el fabricante no se hace responsable de ello.

Antes de conectar el aparato, verifique que el voltaje y la frecuencia que aparecen en la placa de información correspondan al suministro eléctrico de la casa. Estos datos deben corresponder a fin de evitar daños al aparato.

El cable de alimentación no debe quedar doblado en las patas del lavavajillas cuando éste se inserta en la cavidad.

Optional accessory
Accessoire en option
Accesorio especial



Screw the feet in before moving the dishwasher!
Faire entrer les pieds en les vissant avant de déplacer le lave-vaisselle!
¡Antes de deslizar el lavavajillas, atornillar las patas!



The door springs must be set equally on both sides!
Les ressorts de porte doivent impérativement être réglés de la même façon des deux côtés après le montage du panneau de porte!
¡Después del montaje del aparato, ajuste de la misma manera los resortes de la puerta a ambos lados!

