

Futuro *Futuro*

LIBRETTO ISTRUZIONI

INSTRUCTIONS BOOKLET
BEDIENUNGSSANLEITUNG
LIVRET D'INSTRUCTIONS
MANUAL DE INSTRUCCIONES
ИНСТРУКЦИЯ ПО ЭКСПЛУАТАЦИИ
INSTRUKCJE OBSŁUGI

Gentile Signora/Signore, congratulazioni!

Lei ha acquistato una cappa di prestigio e di sicura qualità. Perché Lei possa ottenere le migliori prestazioni, Le suggeriamo di seguire con attenzione le istruzioni per l'uso e manutenzione che troverà in questo libretto; inoltre, per ordinare i filtri di ricambio al carbone attivo utilizzi l'apposito tagliando che troverà allegato alla copertina.

Dear Sir/Madam, congratulations!

You have purchased a prestigious range hood of guaranteed quality. For best results, we suggest that you carefully follow the operating and maintenance instructions provided in this booklet; in addition, to order spare charcoal filters, use the special coupon on the cover.

Verehrte Kundin, verehrter Kunde

Kompliment! Sie haben eine qualitativ hochwertige Dunstabzugshaube erworben. Um ihre Leistungsfähigkeit optimal nutzen zu können, sollten Sie die beiliegende Gebrauchs- und Wartungsanleitung sorgfältig durchlesen und befolgen. Für die Bestellung der Ersatz-Aktivkohlefilter verwenden Sie bitte den Coupon, der dem Deckblatt beiliegt.

Chère Madame/Cher Monsieur, félicitations!

Vous venez d'acheter une hotte haut de gamme. Pour en tirer les performances les meilleures veuillez lire avec attention le mode d'emploi et la maintenance que vous trouvez dans ce manuel ; pour commander les filtres de rechange au carbone actif veuillez vous servir du coupon annexé à la couverture.

Enhorabuena Señora/Señor!

Ha comprado una campana extractora de prestigio y calidad segura. Para que pueda obtener las mejores prestaciones, le sugerimos seguir con atención las instrucciones contenidas en este manual para el uso y el mantenimiento. Para pedir los filtros de recambio de carbón activo, utilice el cupón adjunto a la cubierta.

Вы приобрели престижно и высококачественно вытяжное устройство. Для того, чтобы оно давало наилучшие результаты, рекомендуем внимательно следовать инструкциям по эксплуатации и уходу, которые вы найдёте в этом издании; кроме того, для заказа запасных фильтров на активированном угле используйте специальный талон, который вы можете найти прикреплённым к обложке.

Szanowni Państwo

Gratulujemy!

Zakupiliście prestiżowy okap kuchenny o gwarantowanej jakości. Dla uzyskania najlepszych wyników zalecamy, by starannie przestrzegać instrukcji obsługi i konserwacji zawartych w tej broszurze. Ponadto, do zamawiania zapasowych filtrów z węglem drzewnym, wykorzystywać specjalny kupon załączony na okładce.

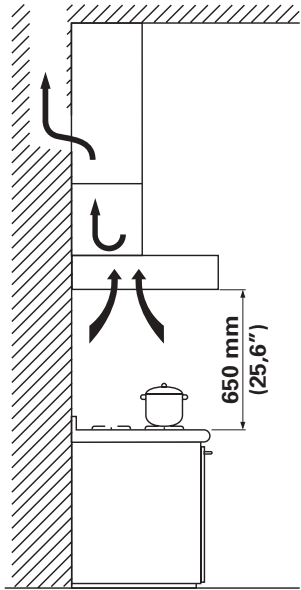


Fig. C1

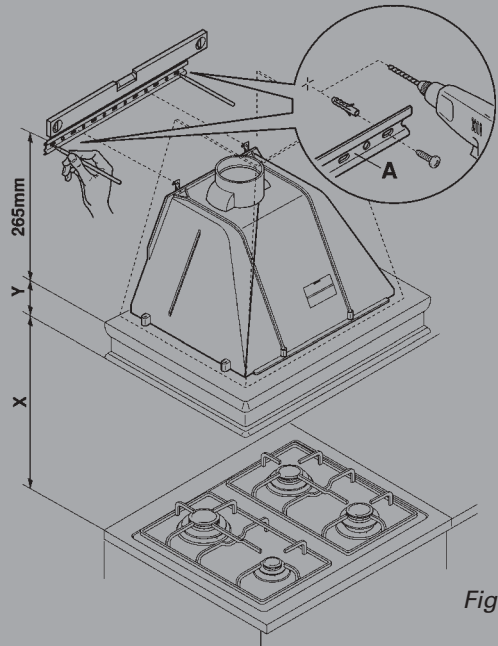
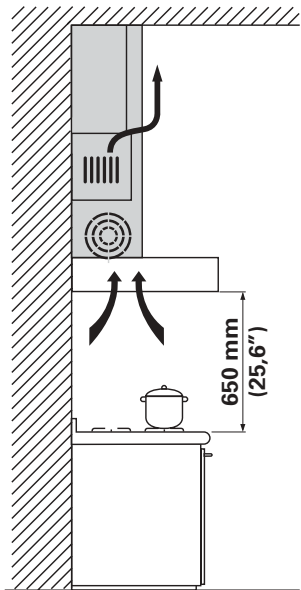


Fig. 1

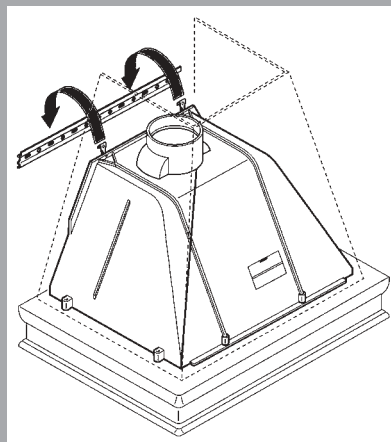


Fig. 2

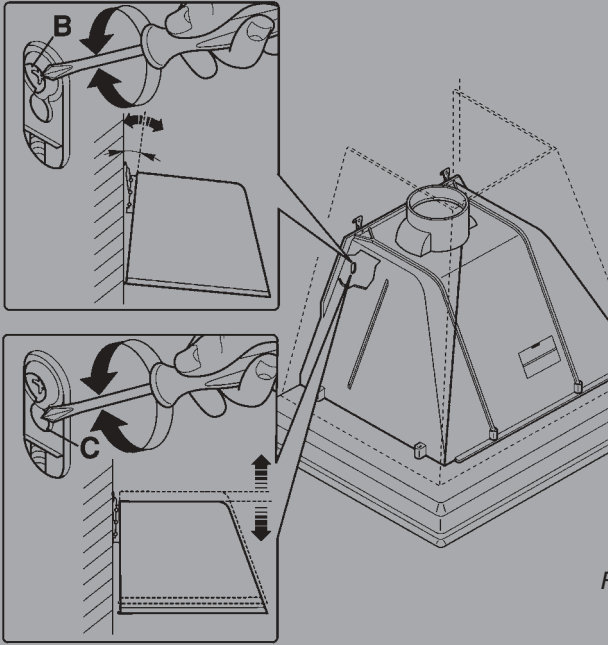


Fig. 3

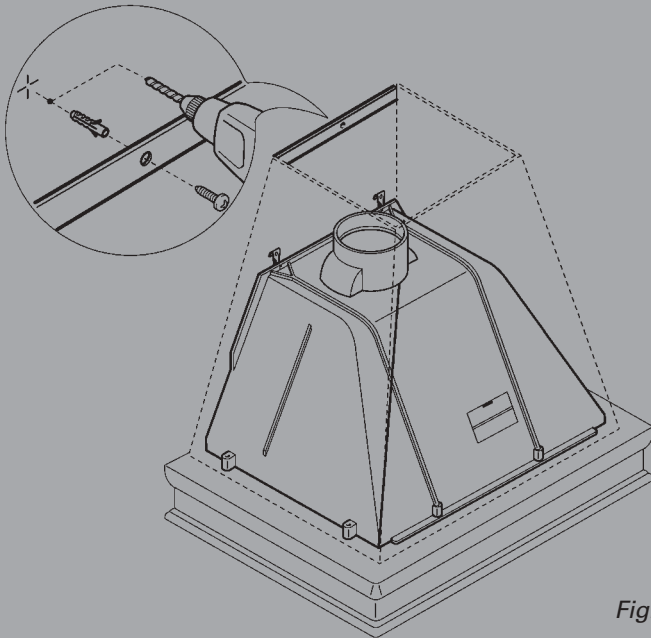


Fig. 4

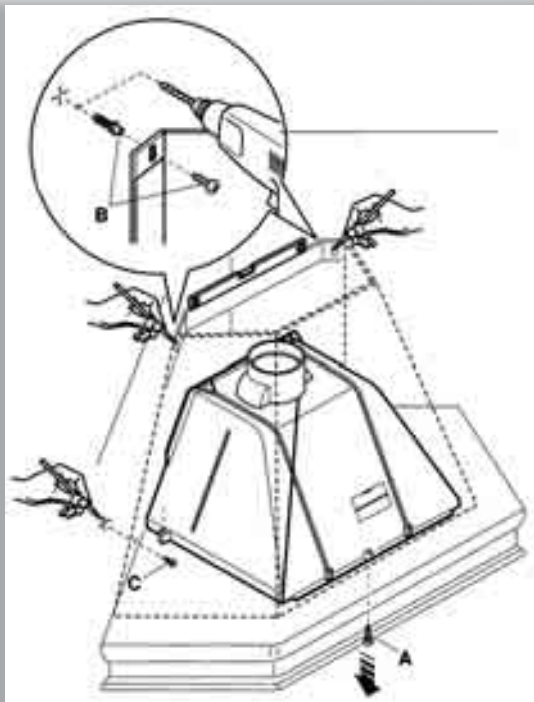


Fig. 5

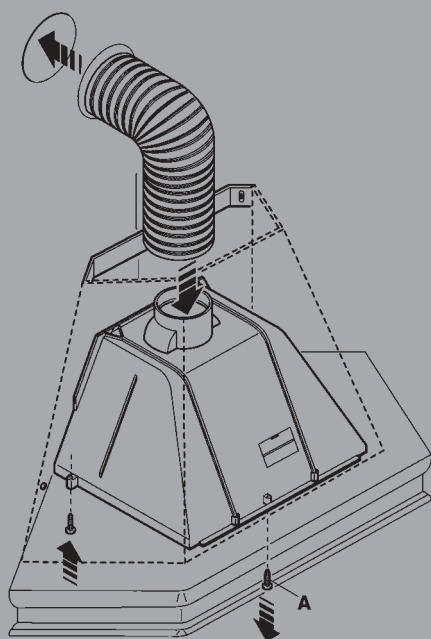


Fig. 6

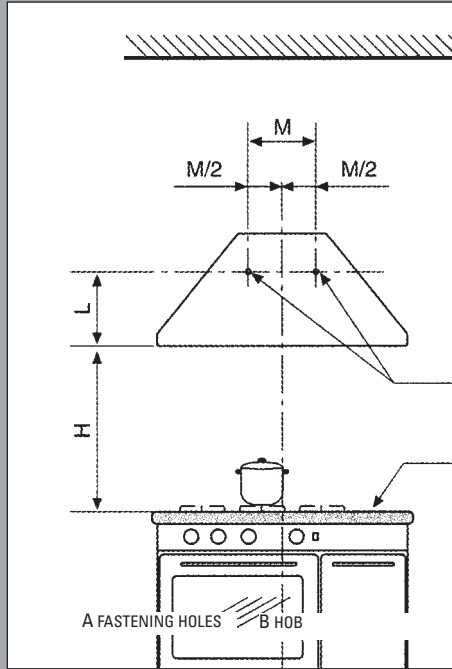


Fig. 7

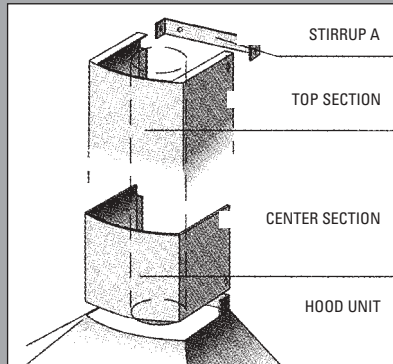


Fig. 8

LIBRETTO ISTRUZIONI

A AVVERTENZE



È molto importante che questo libretto istruzioni sia conservato insieme all'apparecchiatura per qualsiasi futura consultazione.

Se l'apparecchio dovesse essere venduto o trasferito ad un'altra persona, assicurarsi che il libretto venga fornito assieme, in modo che il nuovo utente possa essere messo al corrente del funzionamento della cappa e delle avvertenze relative.

Queste avvertenze sono state redatte per la vostra sicurezza e per quella degli altri, Vi preghiamo, dunque, di volerlo leggere attentamente prima d'installare e di utilizzare l'apparecchio.

Questo apparecchio non deve essere utilizzato da bambini o persone infermi a meno che non siano adeguatamente controllate da persone responsabili che si assicurino che l'apparecchio sia utilizzato in sicurezza.

I bambini devono essere controllati da persona responsabile per assicurarsi che non giochino con l'apparecchio.

Il lavoro di installazione deve essere eseguito, da installatori competenti e qualificati, secondo le norme in vigore.

Se il cavo di alimentazione è danneggiato, esso deve essere sostituito dal costruttore o dal suo servizio assistenza tecnica o comunque da una persona con qualifica simile, in modo da prevenire ogni rischio.

Ogni eventuale modifica che si rendesse necessaria all'impianto elettrico per installare la cappa dovrà essere eseguita solo da persone competenti.

È pericoloso modificare o tentare di modificare le caratteristiche di questo impianto. In caso di riparazioni o mal funzionamento dell'apparecchio, non tentare di risolvere da soli il problema.

Le riparazioni effettuate da persone non competenti possono provocare danni. Per eventuali interventi rivolgersi ad un Centro Assistenza Tecnica autorizzato ad eseguire parti di ricambio.

Controllare sempre che tutte le parti elettriche, (luci, aspiratore), siano spente quando l'apparecchio non viene usato. Leggere tutto il libretto istruzioni prima di effettuare operazioni sulla cappa.

L'utilizzo della cappa non può essere diverso da quello di aspiratori di fumi di cottura su cucine domestiche.

Qualsiasi utilizzo diverso da questo solleva il costruttore da qualsiasi responsabilità.

Il peso massimo complessivo di eventuali oggetti posizionati appesi (ove previsto) sulla cappa non deve superare 1,5 Kg.

Dopo l'installazione delle cappe in acciaio inox bisogna eseguire la pulizia della stessa per rimuovere i residui di collante protettivo e le eventuali macchie di grasso o oli.

Per questa operazione il costruttore raccomanda l'utilizzo delle salviette in dotazione, disponibili anche in acquisto.

L'utilizzo di altre tipologie di detersivi solleva il costruttore dalla responsabilità sui danni che ne potrebbero derivare.

B CARATTERISTICHE TECNICHE

I dati tecnici dell'elettrodomestico sono riportati su delle targhette, posizionate all'interno della cappa.

C INSTALLAZIONE

(parte riservata solo a persone qualificate per il montaggio della cappa)

La distanza minima: distanza fra la superficie di supporto dei recipienti di cottura sul dispositivo di cottura e la parte più bassa della cappa da cucina. Quando la cappa da cucina è posta su un apparecchio a gas, questa distanza deve essere almeno 65 cm (vedi figura C1). Se le istruzioni del piano di cottura a gas specificano una distanza maggiore, bisogna tenerne conto.

Nella versione aspirante il tubo di uscita dei fumi deve avere un diametro non inferiore a quello del raccordo della cappa.

Nei tratti orizzontali il tubo deve avere una leggera inclinazione (10% circa) verso l'alto per convogliare l'aria all'esterno dell'ambiente.

Ridurre al minimo le curve, verificare che i tubi abbiano una lunghezza minima indispensabile.

Rispettare le norme vigenti sullo scarico dell'aria all'esterno.

In caso di utilizzo contemporaneo di altre utenze (caldaie, stufe, caminetti, ecc.) alimentate a gas o con altri combustibili, provvedere ad una adeguata ventilazione del locale in cui avviene l'aspirazione dei fumi, secondo le norme vigenti.

Istruzioni di montaggio: vedi sez. "O" del presente manuale.

D ALLACCIAMENTO ELETTRICO

(parte riservata solo a persone qualificate per l'allacciamento)

ATTENZIONE!

Prima di effettuare qualsiasi operazione all'interno della cappa scollegare l'apparecchio dalla rete elettrica.

Assicurarsi che non vengano scollegati o tagliati fili elettrici all'interno della cappa; nel caso si verificano tali situazioni contattare il centro assistenza più vicino. Per l'allacciamento elettrico rivolgersi a personale qualificato.

Il collegamento deve essere eseguito in conformità con le disposizioni di legge in vigore. Controllare che la valvola limitatrice e l'impianto elettrico possano sopportare il carico dell'apparecchio (vedere targhetta caratteristiche tecniche al punto B). Alcuni tipi di apparecchi possono essere dotati di cavo senza spina; in questo caso, la spina da utilizzare deve essere del tipo "normalizzato" tenendo conto che:

- il filo giallo-verde deve essere utilizzato per la messa a terra,
- il filo blu deve essere utilizzato per il neutro,
- il filo marrone deve essere utilizzato per la fase, il cavo non deve entrare in contatto con parti calde aventi temperature superiori a 75 °C.
- montare sul cavo di alimentazione una spina adatta al carico e collegarla ad una adeguata spina di sicurezza.

Se un apparecchio fisso non è provvisto di cavo di alimentazione e di spina, o di altro dispositivo che assicuri la disconnessione dalla rete, con una distanza di apertura dei contatti che consenta la disconnessione completa nelle condizioni della categoria di sovratensione III, le istruzioni devono indicare che tali dispositivi di disconnessione devono essere previsti nella rete di alimentazione conformemente alle regole di installazione.

Il cavo di terra giallo/verde non deve essere interrotto dall'interruttore.

Prima di collegare l'apparecchio alla rete elettrica, controllare che:

- la tensione d'alimentazione corrisponda a quella indicata dalla targhetta caratteristiche tecniche.
- la presa di terra sia corretta e funzionale.
- l'impianto di alimentazione sia munito di efficace collegamento di terra secondo le norme vigenti.
- la presa o l'interruttore omnipolare usati siano facilmente raggiungibili con l'apparecchiatura installata.

La casa costruttrice declina ogni responsabilità nel caso le norme di sicurezza non vengano rispettate.

E

CAPPA DI VERSIONE AD EVACUAZIONE ESTERNA (aspirante)

In questa versione i fumi e i vapori della cucina vengono convogliati verso l'esterno attraverso un tubo di scarico.

Il convogliatore di scarico che sporge sulla parte superiore della cappa deve essere collegato con un tubo che conduce i fumi e i vapori in una uscita esterna.

In questa versione vanno tolti i filtri al carbone attivo se esistenti; per l'estrazione vedere istruzioni al punto F. Quando la cappa da cucina viene utilizzata contemporaneamente ad altri apparecchi che impiegano gas o altri combustibili, il locale deve disporre di sufficiente ventilazione secondo le norme vigenti.

Deviazione per la Germania:

Quando la cappa da cucina e apparecchi alimentati con energia diversa da quella elettrica sono in funzione simultaneamente, la pressione negativa nel locale non deve superare i 4 Pa (4 x 10⁻⁵ bar).

F

CAPPA DI VERSIONE A RICICLO INTERNO (filtrante)

In questa versione l'aria passa attraverso i filtri di carbone attivo per essere purificata e viene riciclata nell'ambiente cucina.

Controllare che i filtri al carbone attivo siano montati sul motore, in caso negativo applicarli come indicato nelle istruzioni al punto H.

Se la cappa viene predisposta in versione filtrante rimuovere la valvola di non ritorno montata sul raccordo di uscita del motore.



Per il miglior rendimento si consiglia di utilizzare la terza velocità in presenza di forti odori e vapori, la seconda velocità nelle condizioni normali, la prima velocità per mantenere l'aria pulita con bassi consumi di energia elettrica. Si consiglia di mettere in funzione la cappa quando si inizia a cuocere e mantenerla in funzione fino alla scomparsa degli odori.

G FUNZIONAMENTO

1. COMANDO A 2 TASTI

LUCE - Interruttore A

Posizione 0: la luce sarà sempre spenta.

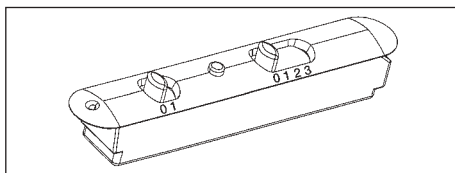
Posizione 1: la luce sarà sempre accesa.

VELOCITÀ - Interruttore B

Permette l'accensione e la regolazione delle velocità di esercizio del motore, a seconda delle versioni da 1 a 3, o tramite un variatore continuo di velocità.

SPIA - C

Gemma spia di funzionamento del motore.



2. PULSANTIERA A 5 TASTI

LUCE - Pulsante

ON/OFF LUCE

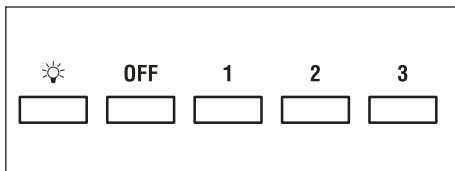
MOTORE - Pulsante 1, 2, 3, OFF

1: avvia il motore alla velocità minima

2: avvia il motore alla velocità media

3: avvia il motore alla velocità massima

OFF: spegne il motore



3. PULSANTIERA ELETTRONICA

Pulsante luce

• ON: luce accesa (pulsante illuminato);

• OFF: luce spenta;

Pulsante -

Premendo il tasto si riduce la velocità del motore.

La velocità 1, 2 e 3 è visualizzata dal n° di led accesi escluso led luce e timer.

Pulsante +

Premendo il tasto si incrementa la velocità del motore.

La velocità 1,2 e 3 è visualizzata dal n° di led accesi escluso led luce e timer.

(Nella versione a 4 velocità il tasto + presenta una luce intermittente. La 4° velocità o intensiva è temporizzata e dopo circa 15 minuti il motore passa automaticamente in 3° velocità).

Pulsante modalità

Funzione: accensione e spegnimento motore cappa.

La funzione **velocità desiderata** permette di avviare il motore con l'ultima velocità selezionata prima del precedente spegnimento.

Optional: *versione con radiocomando (disponibile solo su alcune versioni).*

AVVERTENZE (versione con radiocomando):

Posizionare l'apparecchio lontano da sorgenti di onde elettromagnetiche che potrebbero interferire con l'elettronica della cappa

Distanza massima di funzionamento 5 metri. Tale distanza può variare in difetto in funzione delle interferenze elettromagnetiche di altri apparecchi. Pulsante luce del telecomando: on/off luce.

Pulsante - e + decremento/incremento velocità (per avviare il motore premere indifferentemente tasto + o in tasto -).

Pulsante timer: vedi istruzione sottostante.

Istruzione cambio codice (solo in caso di malfunzionamento dovuto ad interferenze):

Scollegare l'apparecchio dalla rete elettrica

Rimuovere il coperchietto del telecomando, modificare il codice agendo sulle levette.

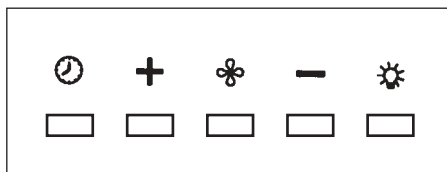
Collegare l'apparecchio alla rete elettrica e verificare che luci e motori siano spenti.

Premere il tasto timer per 2 secondi e all'accensione del led rosso della pulsantiera premere un tasto qualsiasi della pulsantiera.

Pulsante timer e saturazione filtri

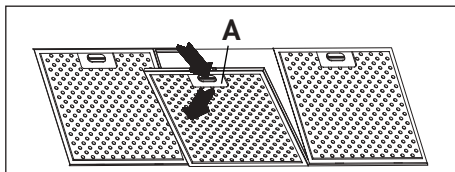
- Questa funzione permette lo spegnimento automatico della cappa dopo 15 minuti di funzionamento alla velocità precedentemente impostata (pulsante con luce intermittente).

- Dopo circa 30 ore di funzionamento il pulsante propone il lavaggio dei filtri metallici (pulsante illuminato di rosso). Per disattivare l'allarme premere il pulsante timer per qualche secondo fino allo spegnimento della luce rossa. Successivamente spegnere la cappa e riaccenderla per verificare l'annullamento dell'allarme.



1. FILTRI METALLICI

Per l'estrazione del filtro metallico antigrasso è sufficiente agire sulla maniglia A fino a quando esce dalla guida anteriore; a questo punto, inclinando leggermente verso il basso, farlo uscire dalla guida posteriore. Per l'inserimento invertire l'operazione.

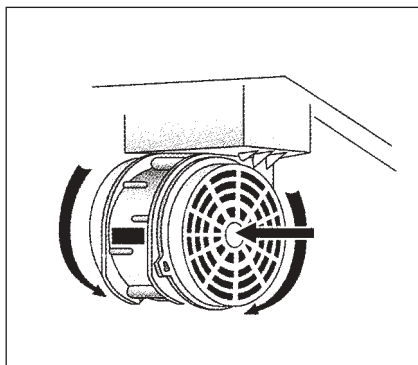
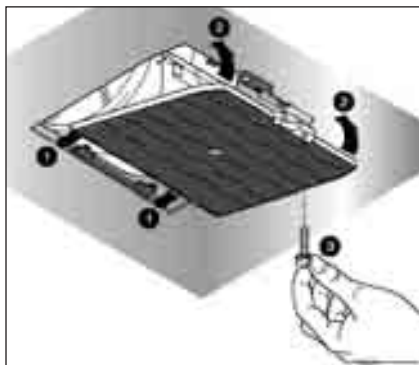
**2. FILTRI AL CARBONE ATTIVO**

Per la sostituzione dei filtri al carbone attivo si proceda come segue: togliere i filtri metallici come indicato sopra. A questo punto si accede facilmente ai due filtri che sono agganciati sul lato dx e sx del convogliatore.

Per il montaggio/sostituzione vedi figura.

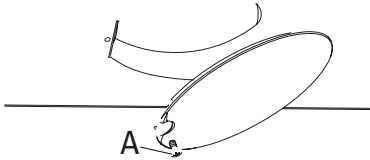
Nel caso di cappa con camera motore il filtro è posizionato nella parte inferiore della camera stessa. Per il montaggio/sostituzione vedi figura.

Per ordinare i nuovi filtri servirsi del tagliando allegato al libretto o rivolgersi al distributore.

**1. LAMPADA A PLAFONIERA**

Per sostituire la lampada:

- Accertarsi che l'apparecchio sia scollegato dalla rete elettrica.
- Svitare la vite di sostegno A e rimuovere la plafoniera (vedi figura).
- Sostituire la lampada con una dello stesso modello di quella originale (max 25 W, vedi indicazione posta in prossimità della lampada).

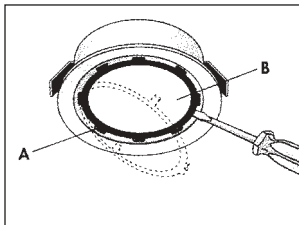


ATTENZIONE! Lampade di forma e portata diverse da quella originale potrebbero danneggiare seriamente il vano illuminazione.

2. FARETTO

Per sostituire la lampada del "Round halogen light":

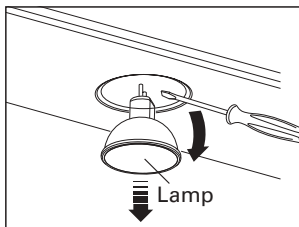
- Accertarsi che l'apparecchio sia scollegato dalla rete elettrica.
- Togliere, facendo leva con un cacciavite, l'anello di supporto del vetro A.
- Togliere il vetro B per accedere al vano lampada.
- Sostituire la lampada con una analoga (alogeno max 20 W, 12 Volt attacco G4).
- Rimontare il vetro di protezione B fissandolo con l'apposito anello A.



Round halogen light

Per sostituire la lampada "Dicroic lamp":

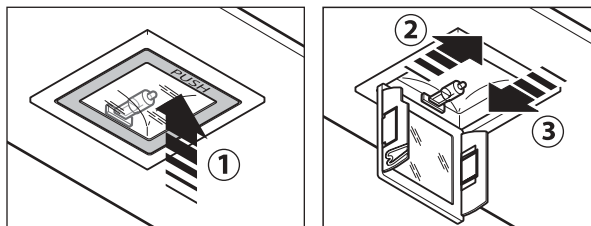
- Accertarsi che l'apparecchio sia scollegato dalla rete elettrica.
- Rimuovere la lampada utilizzando un cacciavite (vedi figura)
- Sostituire la lampada con una analoga (dicroica max 20 W, 12 Volt).



Dicroic spot

Per sostituire la lampada del "Square halogen light":

- Accertarsi che l'apparecchio sia scollegato dalla rete elettrica.
- Aprire completamente il pannello fino ad un angolo di 90° (vedi figura) premendo su PUSH
- Sostituire la lampada con una analoga (alogeno max 20 W, 12 Volt attacco G4).
- Richiudere il pannello. Se il pannello non si richiude correttamente ripetere l'operazione al punto b.



Square halogen light

3. LAMPADA FLUORESCENTE

(parte riservata solo a personale qualificato)

Sostituzione del tubo fluorescente:

- a) Scollegare l'apparecchio dalla rete di alimentazione;
- b) Rimuovere l'eventuale pannello in acciaio svitando le viti di fissaggio;
- c) Togliere il tubo fluorescente ruotandolo di 90° e sostituirlo con uno di analoghe caratteristiche (8W-13W-21W-28W a seconda del modello);
- d) Ricollegare l'apparecchio alla rete di alimentazione.

L MANUTENZIONE E PULIZIA

Una costante manutenzione garantisce un buon funzionamento ed un buon rendimento nel tempo. Particolari attenzioni vanno rivolte ai filtri metallici antigrasso ed ai filtri al carbone attivo, infatti la pulizia frequente dei filtri e dei loro supporti garantisce che sulla cappa non si accumulino grassi che sono pericolosi per la facilità di incendio.

1. FILTRI ANTIGRASSO METALLICI

Hanno la funzione di trattenere le particelle grasse in sospensione, pertanto si consiglia di lavarli ogni mese in acqua calda e detersivo evitando di piegarli. Attendere che siano ben asciutti prima di rimontarli.

Per lo smontaggio e montaggio vedi istruzioni al punto H1. Si raccomanda costante frequenza nell'operazione.

2. FILTRI AL CARBONE ATTIVO

Hanno la funzione di trattenere gli odori presenti nel flusso d'aria che li attraversa. L'aria depurata per successivi passaggi attraverso i filtri viene rimessa nell'ambiente cucina. I filtri al carbone attivo non possono essere lavati e vanno sostituiti mediamente ogni 3-4 mesi (dipende poi dall'uso). Per la sostituzione dei filtri al carbone attivo seguire le istruzioni come al punto H2.

3. PULIZIA ESTERNA

La pulizia della cappa va eseguita usando un panno umido con detersivo liquido neutro o con alcool denaturato.

Nel caso di materiale con trattamento antimpronta (Fasteel) eseguire la pulizia solo con acqua e sapone neutro utilizzando un panno morbido avendo cura di risciacquare e asciugare accuratamente. Non si devono utilizzare prodotti contenenti sostanza abrasive, panni con superfici ruvide o panni comunemente in commercio per la pulizia dell'acciaio. L'utilizzo di

sostanze abrasive e panni ruvidi danneggerà irreparabilmente il trattamento superficiale dell'acciaio.

Conseguenza diretta del non rispetto di tali avvertenze sarà il deterioramento irreversibile della superficie dell'acciaio.

Tali avvertenze dovranno essere conservate insieme al libretto istruzioni della cappa.

Il produttore declina ogni responsabilità qualora non vengano rispettate tali istruzioni.

4. PULIZIA INTERNA

È vietata la pulizia di parti elettriche o parti relative al motore all'interno della cappa, con liquidi o solventi;



Non usare prodotti contenenti abrasivi.

Effettuare tutte queste operazioni scollegando preventivamente l'apparecchio dalla rete elettrica.



SICUREZZA AVVERTENZE



L'impianto elettrico è munito di collegamento a terra secondo le norme di sicurezza internazionali; è inoltre conforme alle normative Europee sull'anti-disturbo radio.

Non collegare l'apparecchio a condotti di scarico dei fumi prodotti dalla combustione (caldaie, caminetti, ecc). Verificare che la tensione di rete corrisponda a quella riportata dalla targhetta posta all'interno della cappa.

La distanza minima di sicurezza tra il piano di cottura e la cappa deve essere di almeno 65 cm.

Non fare cotture a fiamma "libera" sotto la cappa. Controllare le friggitorie durante l'uso: l'olio surriscaldato potrebbe infiammarsi.

- Assicurarsi che vi sia una adeguata ventilazione nella stanza se la cappa è utilizzata con altri apparecchi che utilizzano combustibili come gas o altro.
- Non accendere fiamme libere sotto la cappa.
- Non collegare l'apparecchio a condotti di scarico dei fumi prodotti dalla combustione (caldaie, caminetti, ecc).
- Assicurarsi che tutte le normative vigenti sullo scarico dell'aria all'esterno del locale siano rispettate prima dell'utilizzo della cappa.



Prima di procedere a qualsiasi operazione di pulizia o di manutenzione, disinserire l'apparecchio togliendo la spina o agendo sull'interruttore generale. La casa costruttrice declina ogni responsabilità per eventuali danni che possano, direttamente o indirettamente, essere causati a persone, cose ed animali domestici in conseguenza alla mancanza di tutte le prescrizioni indicate nell'apposito libretto istruzioni e concernenti, specialmente, le avvertenze in tema di installazione, uso e manutenzione dell'apparecchio.



GARANZIA

La sua nuova apparecchiatura è coperta da garanzia.

Le condizioni di garanzia sono riportate per esteso sull'ultima pagina di copertina di questo libretto.



La casa costruttrice non risponde delle possibili inesattezze, imputabili ad errori di stampa o di trascrizione, contenute nel presente libretto. Si riserva di apportare ai propri prodotti quelle modifiche che ritenesse necessarie o utili, anche nell'interesse dell'utenza, senza pregiudicare le caratteristiche essenziali di funzionalità e di sicurezza.



ISTRUZIONI MONTAGGIO CAPP PARETE RUSTICA

Fase 1

- Appoggiare alla parete la barra di sostegno (A-Fig. 1), ad un'altezza dal piano cottura determinata dalla somma delle quote $X+Y+265\text{mm}$.
- Controllare con una bolla di livello l'allineamento orizzontale e segnare alle estremità della barra n° 2 punti di foratura.
- Forare, inserire n° 2 tasselli ad espansione $\varnothing 8\text{mm}$ e fissare la barra con le relative viti.

Fase 2

- Agganciare la cappa alla barra di sostegno (Fig. 2).

Fase 3

- Regolare l'allineamento della cappa tramite le viti delle attaccaglie (Fig. 3). La vite superiore (B) regola la distanza dalla parete, quella inferiore (C) lo scorrimento verticale.

Fase 4

- Per evitare lo sganciamento della cappa dovuto ad una pressione sottostante, fissarla alla parete con un tassello ad espansione e relativa vite attraverso l'apposito foro (Fig. 4).

ISTRUZIONI MONTAGGIO CAPP ANGOLO SENZA BARRA

Fase 1

- Svitare la vite metrica posteriore (A) e sganciare il gruppo motore dal fondo cappa (fig. 1).
- Controllare con una bolla di livello l'allineamento orizzontale e segnare n° 4 punti di foratura.
- Forare, inserire n° 2 tasselli ad espansione $\varnothing 8\text{mm}$ e fissare la cappa nella posizione desiderata tramite 2 viti B fissati nelle due asole poste sulla schiena superiore (Fig. 5).
- Fissare le due viti di sicurezza C posizionate sulla schiena inferiore.

Fase 2

- Dopo aver fissato la cappa, collegare il tubo flessibile al foro di scarico fumi e al raccordo circolare della camera motore.
- Riagganciare il gruppo motore sul fondo della cappa e fissarlo tramite la vite metrica posteriore (A) (fig. 2).

FISSAGGIO CAPPA SENZA CAMERA MOTORE

- 1) Rilevare la distanza (L) dal fondo della cappa al centro dei fori di fissaggio (fig. 7).
- 2) Rilevare la distanza (M) tra i due fori di fissaggio.
- 3) Far coincidere la linea di mezzeria del piano cottura con quella della cappa in modo tale da suddividere a metà "M" ("M/2").
- 4) La posizione in altezza dei fori da eseguire, rispetto al piano di cottura è di L+650 mm.
- 5) Eseguire i fori con il trapano per il posizionamento dei fischer (il diametro dei fori è determinato dal tipo di fischer).
- 6) Prima di appendere la cappa, per poter in seguito assicurarsi che sia ben fissata, togliere:
 - le griglie in acciaio se la cappa è con motore tangenziale
 - tutto il gruppo ad incasso, svitando le viti che lo sorreggono al fondo, se la cappa è dotata appunto di gruppo ad incasso.
- 7) Appende la cappa.
- 8) Verificare, attraverso il buco sul fondo, che la cappa sia ben ancorata ai ganci dei fischer.
- 9) Regolare l'altezza della cappa tramite le viti poste sui ganci dei Fischer.
- 10) Montare le griglie in acciaio o il gruppo ad incasso.
- 11) Fissaggio kit camino (fig. 8):
 - Fissare al muro, alla distanza opportuna, la staffa (A), usando le viti in dotazione;
 - fissare la prolunga alla staffa (A) usando le viti in dotazione.

A

WARNINGS



This instruction booklet must be kept together with the appliance for future reference. If the appliance is sold or consigned to other parties, check that the booklet is supplied with it, to ensure that the new user has the correct information on the operation of the range hood and is aware of the warnings. These warnings have been provided for your safety and the safety of others. As a result, please read them carefully before installing and operating the appliance.

This appliance is not intended for use by young children or infirm persons unless they have been adequately supervised by a responsible person to ensure that they can use the appliance safely. Young children should be supervised to ensure they do not play with the appliance.

The appliance must be installed by qualified personnel, in accordance with the standards in force. If the supply cord is damaged, it must be re-placed by the manufacturer, its service agent or similarly qualified persons in order to avoid a hazard. Any modifications that may be required to the electrical system for the installation of the range hood must only be made by qualified electricians.

It is dangerous to modify or attempt to modify the characteristics of this system. In the event of malfunctions or if repairs are required to the appliance, do not attempt to solve the problems directly.

Repairs performed by unqualified persons may cause damage. For all repair and other work on the appliance, contact an authorised service/spare parts centre.

Always check that all the electrical parts (lights, exhaust device), are off when the appliance is not being used. Read the entire instruction booklet before performing any operations on the range hood.

The range hood must only be used for the exhaust of cooking fumes in home kitchens. The manufacturer disclaims all liability for any other use of the appliance.

The maximum weight of any object placed above the hood, or hung to it (if possible) must not exceed 1,5 kilos. After installing the stainless steel hood, clean it in order to remove any residue of the protective glue, and stains of grease or oil. The manufacturer recommends its cleaning cloth available for purchase. The manufacturer accepts no liability in case of damage caused by the use of different detergent types.

B

TECHNICAL SPECIFICATIONS

The technical data pertaining to the electric appliance The technical specifications of the appliance are shown on the rating plates located inside the range hood.

C

INSTALLATION

(Section reserved for qualified installers of the range hood)

Minimum distance: distance between the pan supports of the cooker and the bottom-most section of the hood. When the hood is positioned above a gas equipment this minimum distance must be at least 65 cm (see picture C1) or even more, if this is specified in the instructions for use of the gas cooker.

In the outside exhaust version, the diameter of the fume discharge duct must be no smaller than the range hood connection.

In the horizontal sections, the duct must slope slightly (around 10%) upwards, so as to better convey the air outside of the room.

Avoid using angled pipes, make sure that the pipes are at least of the minimum length.

Comply with the current regulations on air discharge into the atmosphere.

If a boiler, stove, fireplace, etc. that uses gas or other fuels is being used at the same time, make sure the room where the fumes are extracted is well ventilated, in compliance with the current regulations.

Mounting instruction: see section "O" of the booklet.

D

ELECTRICAL CONNECTIONS

(Section reserved for qualified installers)

WARNING!

Before doing any work inside the range hood, disconnect the appliance from the mains power supply.

Check that the wires inside the range hood are not disconnected or cut; if this is the case, contact your nearest service centre. The electrical connections must be performed by qualified personnel.

The connections must be performed in compliance with the legal standards in force. Check that the relief valve and the electrical system are able to support the load of the appliance (see the technical specifications in point B).

Some types of appliance are supplied with a cable without plug; in this case, "standardised" plugs must be used, keeping in mind that:

- the yellow-green wire must be used for the earth,
- the blue wire must be used for the neutral,
- the brown wire must be used for the phase; the cable must not come into contact with hot parts (over 75°C).
- fit a plug that is suitable for the load to the power cable, and connect it to a suitable power outlet.

For appliances that come supplied with cable and plug please ensure they are plugged into a circuit suitable for this appliance.

Please refer to a qualified person. (See technical specifications in point B).

The manufacturer declines all liability if the safety standards are not observed.

E

RANGE HOOD WITH OUTSIDE DISCHARGE (exhaust)

In this version, the fumes and steam from the kitchen are conveyed outside through an exhaust duct.

The exhaust conveyor that protrudes from the upper part of the range hood must be connected to a duct that carries the fumes and steam outside. In this version, the charcoal filters, if fitted, should be removed; to do this, see the instructions in point F. There must be adequate ventilation of the room when the range hood is used at the same time as appliances burning gas or other fuels, according to the standard.

Deviation for Germany:

When the range hood and appliances supplied with energy other than electricity are simultaneously in operation, the negative pressure in the room must not exceed 4 Pa (4×10^{-5} bar).

F

RECIRCULATING RANGE HOOD (with filter)

In this version, the air passes through charcoal filters for purification, and is then recirculated back into the kitchen.

Check that the charcoal filters are fitted to the motor, and if not, install them as described in the instructions in point H.

If the hood is of filtering type, remove the non-return valve fitted at the motor's outlet.



For maximum efficiency, the third speed should be used when there are strong odours or a lot of steam, the second speed in normal conditions, and the first speed for keeping the air clean with minimum energy consumption. The range hood should be switched on when starting to cook, and left on until the odours disappear.

G

OPERATION

1. TWO BUTTON CONTROL PANEL

LIGHT - Switch A

Position 0: the light is off.

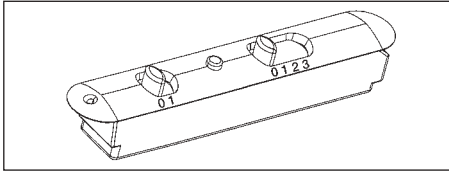
Position 1: the light is on.

SPEED - Switch B

This is used to start and set the speed of the motor, from 1 to 3, or with continuous speed variator, depending on the version.

LIGHT - C

Motor operation indicator light.



2. FIVE BUTTON CONTROL PANEL

LIGHT button ☀️

Pressed: the light is on

Released: the light is off

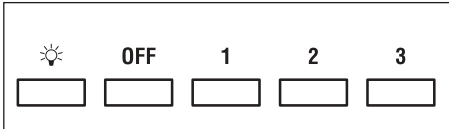
MOTOR button - 1, 2, 3, OFF

1: starts the motor at minimum speed

2: starts the motor at medium speed

3: starts the motor at maximum speed

OFF: stops the motor



3. ELECTRONIC CONTROL PANEL

Light pushbutton ☀️

- ON: light on (the pushbutton is lit);
- OFF: light off;

Pushbutton -

Press to reduce motor speed

Speed 1, 2 and 3 are indicated by the number of LEDs that light up (excluding the light and the timer LEDs).

Pushbutton +

Press to increase motor speed

Speed 1, 2 and 3 are indicated by the number of LEDs that light up (excluding the light and the timer LEDs).

(In the 4-speed version the pushbutton + blinks. The fourth speed remains on for a set duration of time. After 15 minutes the motor returns to the third speed).

Mode pushbutton

Function: it turns hood motor on and off.

The function "**desired speed**" enables to start the motor at the speed that was selected before the hood was last turned off.

Optional: *version with remote control (some versions only).*

WARNING:

Install the hood away from sources of electromagnetic waves, as these could affect the correct operation of the electronic system.

Maximum operating distance: 5 metres. The maximum operating distance could be less than 5 metres in case of electromagnetic interference by

other equipment.

Light pushbutton on remote control: light on/off.

– and + pushbutton: increase/decrease speed (to start the motor press either the + or the – pushbutton).

Timer pushbutton: see instructions below.

Instructions for changing the code (only in case of malfunctions caused by interferences):

Disconnect the hood from the power supply

Remove the cover of the remote control, change the code with the levers.

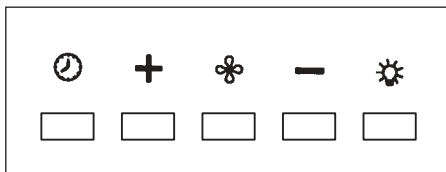
Connect the hood to the power supply and make sure the lights and the motors are off.

Press the timer pushbutton for 2 seconds. When the red LED of the control panel lights up press any of the buttons on the control panel.

Timer and 'filter clogged' alarm pushbutton

- This function allows the automatic turning off of the hood after running for 15 minutes at the speed previously set (the pushbutton shows a flickering light).

- After about 30 hours of running the pushbutton indicates the need for washing the metal filters (the pushbutton shows a solid red light). To disable the alarm press the pushbutton for a few seconds until the red light turns off. Then turn the hood off and on again to check that the alarm has disappeared.

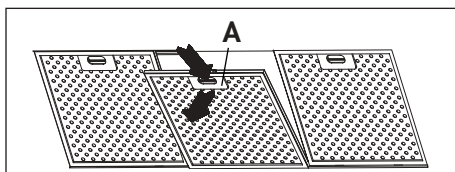


H

FILTERS REMOVING AND REPLACING'S INSTRUCTIONS

1. METAL FILTERS

To remove the metal grease-trapping filter, simply pull the handle A until releasing it from the front guide; then tilt it slightly downwards, and slide it out of the rear guide. To reposition the filter, repeat the operation in the reverse order.



2. CHARCOAL FILTERS

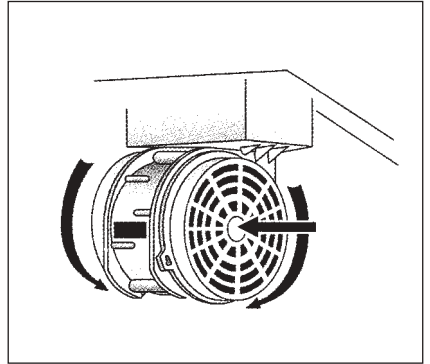
To replace the charcoal filters, proceed as follows: remove the metal filters as described above. The two filters located at the ends of the motor can now be easily accessed.

To install the new filters see picture.

In case of hood with the motor box the filter is located on the bottom part of the motor box.

To install the new filters see picture.

To order new filters, use the coupon enclosed with this booklet or provided by the distributor.



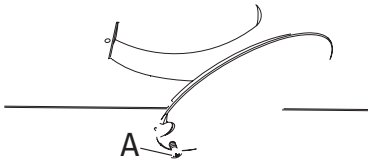
I

LIGHTING ASSEMBLY AND REPLACEMENT

1. LIGHT BULB

To replace the light bulb:

- Make sure the appliance is disconnected from the mains power supply.
- Unscrew the support screw A and remove the light cover.
- Replace the light bulb with the same model as the original (max 25 W, see the markings near the light).

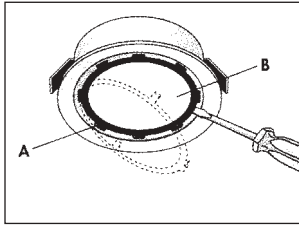


WARNING! Light bulbs with different shapes and power ratings from the original may seriously damage the light compartment.

2. SPOTLIGHT

To replace the lamp for "Round halogen light":

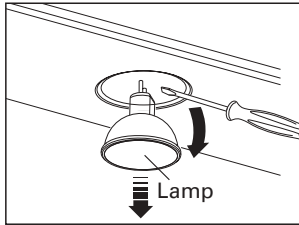
- Make sure the appliance is disconnected from the mains power supply.
- Remove, by levering with a screwdriver, the support ring A for the cover glass.
- Remove the cover glass B to access the light compartment.
- Replace the lamp with the same type (halogen, max 20 W, 12 Volt, G4 fitting).
- Replace the glass cover B and fasten it using the special ring A.



Round halogen light

How to replace the dichroic lamp:

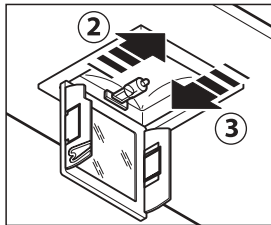
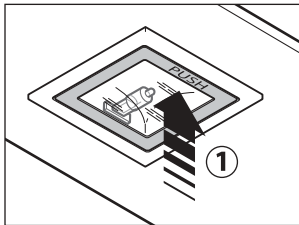
- Check that the equipment is disconnected from the power supply.
- Remove the lamp with the help of a screwdriver (see figure)
- Replace the lamp with a similar one (dichroic, max 20 W, 12 Volt).



Dichroic spot

How to replace a square halogen light:

- Check that the equipment is disconnected from the power supply.
- Open the panel completely till 90° (see figure)** pressing the PUSH button
- Replace the lamp with a similar one (halogen, max 20 W, 12 Volt, G4 connection).
- Close the panel. If the panel does not close correctly repeat the operation at point b.



Square halogen light

3. FLUORESCENT TUBE

(Section reserved for qualified installers)

Replacing the fluorescent tube:

- Disconnect the device from the mains;
- Unscrew the fixing screws and remove the bottom panel;
- Remove the fluorescent tube, by rotating through 90°, and replace it with one of similar features (8W-13W-21W-28W according with the model);
- Reconnect the device to the mains.

L

MAINTENANCE AND CLEANING

Constant maintenance ensures the correct operation and efficiency of the appliance over time. Special attention should be paid to the metal grease-trapping filters and the charcoal filters. Frequent cleaning of the filters and their supports will ensure that fats and grease do not accumulate on the range hood, with the consequent risk of fire.

1. METAL GREASE-TRAPPING FILTERS

These trap the fat and grease particles suspended in the air, and therefore should be washed every month in hot water and detergent, without bending them. Wait until they are completely dry before repositioning them.

To remove and replace these filters, see the instructions in point H1. This operation should be performed at regular intervals.

2. CHARCOAL FILTERS

These trap the odours present in the stream of air that passes through them. The air is purified by passing a number of times through the filters and being recirculated into the kitchen. The charcoal filters cannot be cleaned, and should be replaced on average every 3-4 months (according to use). To replace the charcoal filters, see the instructions in point H2.

3. CLEANING THE OUTSIDE OF THE APPLIANCE

The outside of the range hood should be cleaned using a damp cloth and neutral liquid detergent or denatured alcohol.

In case of fingerprint-less finish (fasteel) clean only with water and neutral soap using clean with a soft cloth, rinse and wipe dry thoroughly. Do not use products that contain abrasive substances, rough cloths or cloths specifically designed for cleaning steel. Using abrasive substances or rough cloths will inevitably damage the finish of steel.

The steel surface will be irrevocably damaged if the instructions above are not complied with.

Keep these instructions together with the instructions for use of your hood.

The manufacturer accepts no liability for any damage caused by non-compliance with the instructions above.

4. CLEANING THE INSIDE OF THE APPLIANCE

The electrical parts or parts of the motor assembly inside the range hood must not be cleaned using liquids or solvents.



Do not use abrasive products.

All the above operations must be performed after having disconnected the appliance from the mains power supply.



SAFETY WARNINGS



The electrical system features an earth connection in compliance with international safety standards; furthermore, it is compliant with the European standard for electromagnetic compatibility.

Do not connect the appliance to flues (from boilers, fireplaces, etc.). Make

sure the mains voltage corresponds to the values on the rating plate located inside the range hood. The minimum safety distance between the cooktop and the range hood must be at least 65 cm.

Never cook on "open" flames under the range hood.

Check deep-fryers during use: superheated oil may be flammable.

- Ensure there is adequate ventilation of the room when the rangehood is used at the same time as appliances burning gas or other fuels.
- Do not flambe under the rangehood
- The exhaust air must not be discharged into a flue which is used for exhausting fumes from appliances burning gas or other fuels.
- Ensure that all regulations concerning the discharge of exhaust air have been fulfilled before you use the appliance.



Before performing any cleaning or maintenance operations, disconnect the appliance by unplugging it or using the main switch. The manufacturer disclaims all liability for any damage that may be directly or indirectly caused to people, things and animals due to the failure to follow all the instructions provided in this booklet and above all the warnings relating to the installation, operation and maintenance of the appliance.



WARRANTY

The new equipment is covered by warranty. The warranty conditions are provided by the distributor.



The manufacturer is not liable for any inaccuracies in this booklet resulting from printing or transcription errors. The manufacturer reserves the right to modify its products as it considers necessary or in the interests of the user, without compromising their essential safety and operating characteristics.



ASSEMBLY INSTRUCTIONS FOR WALL-MOUNTED RUSTIC HOOD

Step 1

- Rest the support batten (A-Fig. 1) against the wall at a height above the hob determined by the sum of the values $X+Y+265$ mm.
- Use a spirit level to make sure it is perfectly horizontal and make 2 marks at the ends of the batten where the 2 holes are to be drilled.
- Drill the holes, insert the two \varnothing 8mm screw anchors and fasten the batten using the relevant screws.

Step 2

- Hook the hood onto the support batten (Fig. 2).

Step 3

- Adjust the alignment of the hood using the screws on the brackets (Fig. 3). The upper screw (B) is used to adjust the distance from the wall, and the lower screw (C) the vertical sliding

Step 4

- In order to prevent the hood from unhooking owing to pressure from underneath, fasten it to the wall with a screw anchor and relevant screw inserted in the appropriate hole (Fig. 4).

ASSEMBLY INSTRUCTIONS FOR CORNER HOODS WITHOUT BAR

Step 1

- Undo the rear metric screw (A) and remove the motor from the bottom of the hood (fig. 1).
- Check the horizontal alignment with a spirit level and mark the 4 holes to be drilled.
- Drill the holes, insert 2 x 8mm dia. screw anchors and fix the hood in the desired position, using 2 screws B fixed in the two slots in the top back panel (Fig. 5).
- Fit the safety screws C in the bottom back panels (Fig. 5).

Step 2

- After having fixed the hood, connect the flexible hose to the fume outlet hole and to the circular pipe fitting of the motor chamber.
- Replace the motor at the bottom of the hood and secure it with the rear metric screw (A) (fig. 2).

MOUNTING THE RANGE HOOD WITHOUT MOTOR CHAMBER

- 1) Measure the distance (L) from the bottom of the range hood to the centre of the mounting holes (Fig. 7).
- 2) Measure the distance (M) between the two mounting holes.
- 3) Line up the centre of the cooktop with the centre of the range hood. Is: $L+650$ mm.
- 4) The height of the holes to be drilled above the cooktop is calculated by adding (L) to (H), where (H) is defined by point C-1.
- 5) Drill the holes for the Fischer screw anchors (the diameter of the holes depends on the type of screw anchor).
- 6) Before hanging and securing the range hood, remove:
 - the steel grilles for range hoods with tangential motors
 - the entire build-in assembly, if fitted, by unscrewing the screws that secure it to the bottom.
- 7) Hang the range hood.
- 8) Check, through the hole at the bottom, that the range hood is properly anchored to the Fischer hooks.
- 9) Adjust the height of the range hood using the screws on the Fischer hooks.
- 10) Fit the steel grilles or the build-in assembly.
- 11) Mounting instruction for chimney (fig. 8):
 - Fasten bracket (A) to the wall, at the correct distance;
 - Fasten the upper part of the extension to bracket (A).

A

HINWEISE



Diese Bedienungsanleitung muss unbedingt zusammen mit dem Gerät aufbewahrt werden, um in Zukunft nachgeschlagen werden zu können.

Sollte das Gerät verkauft bzw. einer anderen Person übergeben werden, muss die Bedienungsanleitung unbedingt mitgeliefert werden, damit der neue Benutzer mit dem Betrieb der Dunstabzugshaube und den diesbezüglichen Hinweisen vertraut werden kann.

Diese Hinweise sind für Ihre Sicherheit und die anderer Personen abgefasst worden. Daher sollten Sie die Bedienungsanleitung vor der Installation und Verwendung des Gerätes aufmerksam durchlesen.

Das Gerät darf nicht von Kindern bzw. Behinderten benutzt werden, es sei denn diese werden von verantwortungsvollen Personen, die dafür Sorge tragen, dass das Gerät sicher verwendet wird, überwacht.

Kinder müssen von einer von verantwortungsvollen Person überwacht werden, damit sie nicht mit dem Gerät spielen.

Die Installation hat den geltenden Vorschriften gemäß von kompetenten, qualifizierten Installateuren durchgeführt zu werden.

Beschädigte Speisekabel sind vom Hersteller bzw. von dessen Kundenservice bzw. von einer Person mit ähnlicher Qualifikation auszuwechseln, um Gefahren vorzubeugen.

Eventuelle erforderliche Änderungen, die für die Installation der Dunstabzugshaube an der elektrischen Anlage durchgeführt werden müssen, dürfen ausschließlich von kompetenten Personen vorgenommen werden.

Es ist gefährlich, die Eigenschaften dieser Anlage abzuändern bzw. versuchen abzuändern. Bei Reparaturen bzw. Betriebsstörungen des Gerätes nicht versuchen, das Problem alleine zu lösen.

Die Reparaturen, die von nicht kompetenten Personen durchgeführt werden, können Schäden verursachen.

Sich für eventuelle Eingriffe an einen zugelassenen Kundenservice, der über die geeigneten Ersatzteile verfügt, wenden.

Wenn das Gerät nicht benutzt wird, müssen alle elektrischen Teile (Beleuchtung, Absaugvorrichtung) ausgeschaltet sein. Vor Durchführung von Arbeitsvorgängen an der Dunstabzugshaube die Bedienungsanleitung lesen.

Die Dunstabzugshaube darf ausschließlich zum Absaugen des Dampfes, der beim Kochen in einer Haushaltsküche entsteht, verwendet werden.

Bei anderen Einsätzen wird der Hersteller von jeder Haftung befreit.

Das Gesamtgewicht von Gegenständen, die eventuell auf die Dunstabzugshaube positioniert bzw. an diese gehängt werden (falls vorgesehen), darf höchstens 1,5 Kg betragen. Nach der Installation von Edelstahlhauben muss man diese reinigen, um Schutzkleberreste und eventuelle Fett- und Ölflecken zu entfernen. Der Hersteller empfiehlt für diesen Arbeitsvorgang die Verwendung der mitgelieferten Reinigungstücher.

Die Verwendung anderer Reinigungsmittel befreit den Hersteller von jeder Haftung für eventuelle auf deren Benutzung zurückzuführende Schäden.

B TECHNISCHE MERKMALE

Die technischen Daten des Elektrogeräts sind an den Typenschildern im Innern der Dunstabzugshaube angegeben.

C INSTALLATION

(Dieser Abschnitt ist Fachpersonal mit der für die Montage der Dunstabzugshaube erforderlichen Qualifikation vorbehalten)

Der Mindestabstand: der Abstand zwischen der Aufliegefläche der Kochtöpfe auf der Kochebene und dem unteren Dunstabzugshaubenteil. Wenn die Dunstabzugshaube über ein Gasgerät positioniert wird, muss dieser Abstand mindestens 65 cm betragen (siehe Abb. C1). Sollte in der Bedienungsanleitung der Gaskochebene ein höherer Abstand angegeben sein, muss man diesen berücksichtigen.

In der Abluftversion kann der Durchmesser des Rauchablasses nicht kleiner als der des Dunstabzugshaubenanschlusses sein.

In den waagrechten Abschnitten muss das Rohr leicht nach oben geneigt sein (ca. 10%), um die Luft nach außen zu leiten.

Die Kurven auf ein Minimum reduzieren und prüfen, ob alle Rohre die erforderliche Mindestlänge aufweisen.

Die geltenden Vorschriften bezüglich des Luftablasses nach draußen beachten.

Bei gleichzeitiger Verwendung anderer mit Gas oder anderen Brennstoffen gespeister Verbraucher (Heizkessel, Öfen, Kamine, usw...) für eine angemessene, vorschriftsmäßige Lüftung des Raumes, in dem die Rauchabsaugung erfolgt, sorgen.

Montageanleitungen: siehe Abschnitt "O" der vorliegenden Bedienungsanleitung.

D ELEKTRISCHER ANSCHLUSS

(Dieser Abschnitt ist Fachpersonal mit der für den Stromanschluss erforderlichen Qualifikation vorbehalten)

ACHTUNG!

Vor jedem Eingriff im Innern der Haube muss das Gerät vom Stromnetz getrennt werden. Sicherstellen, dass die Stromkabel im Innern der Dunstabzugshaube nicht abgeklemmt oder durchgeschnitten werden; sollte dies dennoch vorkommen, den nächst gelegenen Kundendienst kontaktieren.

Der Anschluss muss unter Befolgung der gültigen Rechtsvorschriften erfolgen. Sicherstellen, dass das Reduzierventil und die Elektroanlage der Geräteleistung entsprechen (siehe technische Spezifikationen in Punkt B). Einige Gerätetypen können mit einem Kabel ohne Stecker ausgestattet sein, in diesem Fall ist ein „genormter“ Stecker zu verwenden, wobei folgendes zu beachten ist:

- Der gelb/grüne Draht ist für die Erdung zu benutzen;
- der blaue Draht ist für den Nullleiter, und
- der braune Draht für die Phase bestimmt. Das Kabel darf auf keinen Fall mit

heißen Teilen in Berührung kommen (über 75°C).
- Am Netzkabel einen der Geräteleistung entsprechenden Stecker anbringen und diesen in eine Sicherheits- Steckdose stecken.
Bei Geräten, die mit Kabel und Stecker ausgestattet geliefert werden, muss man sicherstellen, dass sie mit einem geeigneten Kreislauf verbunden werden. Sich an eine qualifizierte Person wenden (siehe technische Spezifikationen in Punkt B).

Die Herstellerfirma ist nicht haftbar, wenn die Unfallverhütungsvorschriften nicht eingehalten werden.



HAUBE MIT ABLUFTBETRIEB (absaugend)

Bei dieser Ausführung wird der während des Kochens entstehende Dampf durch ein Abzugsrohr nach außen abgeführt.

Der sich oberhalb der Haube befindliche Rauchzug ist an ein Abzugsrohr anzuschließen, über das Rauch und Dampf zu einem Auslass ins Freie geleitet werden. Bei dieser Ausführung sind eventuell vorhandene Aktivkohlefilter wie in Punkt F beschrieben zu entfernen. Wenn die Dunstabzugshaube gleichzeitig mit anderen Geräten benutzt wird, die mit Gas oder anderen Brennstoffen betrieben werden, muss eine ausreichende Belüftung des Raums gesorgt werden.

Germany (Feuerungsverordnung vom 31-01-1986 und DVGW-TRGI 1986, Amtsblatt G 600):

Bei gleichzeitigem Betrieb der Dunstabzugshaube im Abluftbetrieb und Feuerstätten darf im Aufstellraum der Feuerstätte der Unterdruck nicht größer als 4 Pa (4×10^{-5} bar) sein.



HAUBE MIT UMLUFTBETRIEB (filtrierend)

Bei dieser Ausführung strömt die Luft durch Aktivkohlefilter, wo sie gefiltert und erneut an den Raum abgegeben wird. Sicherstellen, dass die Aktivkohlefilter am Motor installiert sind, andernfalls müssen sie wie unter Punkt H beschrieben installiert werden.

Bei Dunstabzugshauben im Umluftbetrieb empfehlen wir die Rückstauklappe, die am Ausgangsverbindungsstück des Motors montiert ist, zu entfernen.



Für optimale Leistung ist es ratsam, bei starker Geruch- und Dampfbildung die dritte Drehzahlstufe, und unter normalen Bedingungen die zweite Stufe einzustellen. Die erste Drehzahlstufe dient dazu, die Luft bei geringem Energieverbrauch sauber zu halten. Die Haube sollte bei Kochbeginn eingeschaltet, und erst wieder ausgeschaltet werden, wenn der Raum vollkommen geruchsfrei ist.

1. ZWEI-SCHALTER-STEUERUNG

LICHT - Schalter A

Stellung 0: Licht immer ausgeschaltet.

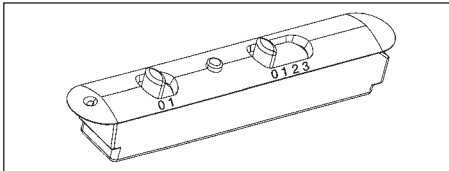
Stellung 1: Licht immer eingeschaltet.

DREHZAHL - Schalter B

Zum Einschalten und Einstellung der Betriebsdrehzahl des Motors, je nach Ausführung Drehzahlstufe 1 bis 3 oder mittels stufenlosem Drehzahlregler.

KONTROLLEUCHE - C

Betriebskontrollleuchte des Motors.



2. BEDIENFELD MIT 5 TASTEN

LICHT – Taste

ON/OFF LICHT

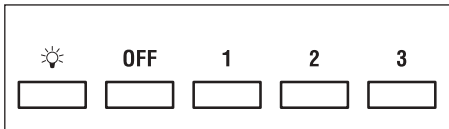
MOTOR - Taste 1, 2, 3, OFF

1: startet den Motor mit Mindestdrehzahl

2: startet den Motor mit mittlerer Drehzahl

3: startet den Motor mit Höchstdrehzahl

OFF: schaltet den Motor aus



3. ELEKTRONISCHES BEDIENFELD

Lichtknopf

- ON: Licht eingeschaltet (Druckknopf beleuchtet);

- OFF: Licht ausgeschaltet.

Druckknopf -

Bei Betätigung dieses Druckknopfes wird die Motorgeschwindigkeit reduziert. Die Geschwindigkeit 1,2 und 3 wird von der eingeschalteten Ledanzahl ausschließlich Licht- und Schaltuhrled angezeigt.

Druckknopf +

Bei Betätigung dieses Druckknopfes wird die Motorgeschwindigkeit gesteigert.

Die Geschwindigkeit 1,2 und 3 wird von der eingeschalteten Ledanzahl ausschließlich Licht- und Schaltuhrled angezeigt.

(In der Ausführung mit 4 Geschwindigkeiten zeichnet sich die Taste + durch ein Blinklicht aus. Die 4. Geschwindigkeit (Intensivgeschwindigkeit) ist zeitgesteuert und nach ca. 15 Minuten geht der Motor automatisch zur 3. Geschwindigkeit über).

Modalität- Druckknopf

Funktion: Ein- und Ausschaltung des Abzugshaubenmotors.

Die Funktion "**gewünschte Geschwindigkeit**" gestattet die Einschaltung des Motors bei der Geschwindigkeit, die vor der letzten Ausschaltung gewählt worden war.

Option: *Ausführung mit Fernbedienung (nur für einige Ausführungen erhältlich).*

HIN WEISE:

Das Gerät nicht in der Nähe von elektromagnetischen Wärmequellen positionieren, da diese die Funktion der Elektronik der Dunstabzugshaube beeinträchtigen könnten.

Maximaler Betriebsabstand 5 Meter. Dieser Abstand kann bei elektromagnetischen Interferenzen anderer Geräte kürzer sein.

Lichtknopf der Fernbedienung: On/Off Licht.

Druckknopf - und + Reduzierung/Steigerung der Geschwindigkeit (zur Motoreinschaltung ist es gleichgültig, ob man auf die Taste + oder - drückt.

Schaltuhrknopf: siehe nachstehende Anleitungen.

Anleitung zum Kodewechsel (nur bei interferenzbedingten Betriebsstörungen):

Das Gerät von der Stromlinie trennen.

Den Deckel der Fernbedienung entfernen, den Code durch Betätigung der Hebel ändern.

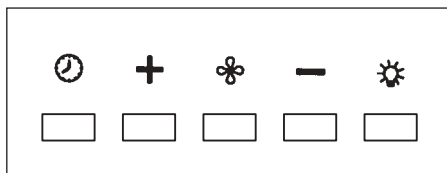
Das Gerät an die Stromlinie anschließen und sich vergewissern, dass die Lichter und die Motoren ausgeschaltet sind.

2 Sekunden lang auf die Schaltuhr Taste drücken und bei Einschaltung der roten Led der Druckknopftafel eine beliebige Taste dieser Tafel betätigen.

Druckknopf Schaltuhr und Filterverstopfung

- Diese Funktion gestattet die automatische Ausschaltung der Dunstabzugshaube nach einem Betrieb von 15 Minuten bei der zuvor eingestellten Geschwindigkeit (Druckknopf mit Blinklicht).

- Nach 30 Betriebsstunden zeigt der Druckknopf an, daß eine Spülung der Metallfilter erforderlich ist (Druckknopf rot beleuchtet). Anschließend die Dunstabzugshaube ausschalten und wieder einschalten, um zu prüfen, ob der Alarm aufgehoben wurde.

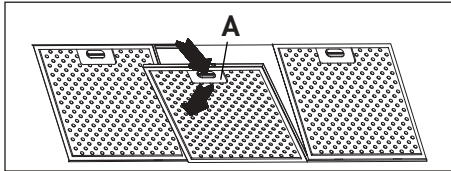


H

ANLEITUNGEN FÜR AUSBAU UND ERSATZ

1. METALLFILTER

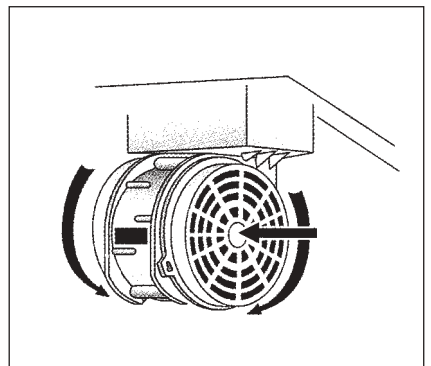
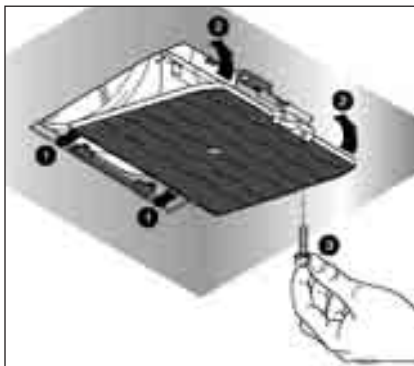
Zur Entfernung des Metall-Fettfilters genügt es, am Griff A (Siehe Abb.) zu ziehen, bis der Filter aus der vorderen Führungsschiene austritt. Nun leicht nach unten neigen, damit er auch aus der hinteren Führungsschiene austritt. Beim Einsetzen des neuen Filters in umgekehrter Reihenfolge vorgehen. Die Metall- Fettfilter sind spulmaschinenfest.



2. AKTIVKOHLEFILTER

Um die Aktivkohlefilter auszuwechseln, wie folgt vorgehen: die Metallfilter, wie zuvor erklärt, entfernen. Auf diese Weise kann man die zwei Filter, die an der rechten und linken Seite des Leitblechs befestigt sind, leicht erreichen. Für die Montage/das Auswechseln siehe Abb.

Im Falle von Dunstabzugshauben mit Motorkammer befindet sich der Filter im unteren Kammerteil. Für die Montage/das Auswechseln siehe Abb. Um die neuen Filter zu bestellen, den der Bedienungsanleitung als Anlage beigefügten Coupon verwenden bzw. sich an den Händler wenden.



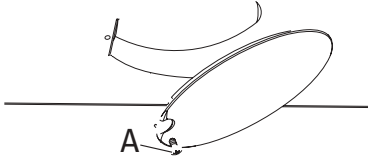
I

BELEUCHTUNG MONTAGE UND ERSATZ

1. DECKENLAMPE

Die Lampe wie folgt auswechseln:

- Das Gerät darf nicht an das Stromnetz angeschlossen sein.
- Die Stützschraube A ausdrehen und die Deckenlampe entfernen.
- Die Lampe mit dem gleichen Modell wie das Original auswechseln (max. 25 W, siehe Angaben in Lampennähe).

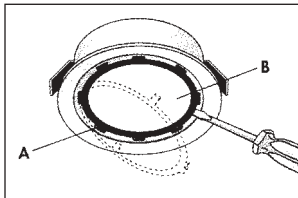


ACHTUNG! Lampen mit anderer Form und Leistung als die Originallampe können das Beleuchtungsfach ernsthaft beschädigen.

2. LAMPE

Die lampe "Round halogen light" zu ersetzen:

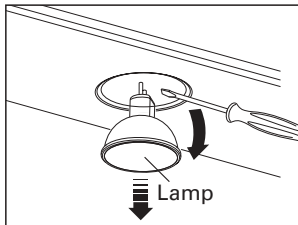
- Sicherstellen, dass das Gerät vom Stromversorgungsnetz getrennt ist.
- Den Haltering des Glasplättchens A durch eine leichte Hebelbewegung mit einem Schraubenzieher entfernen
- Das Glasplättchen B entfernen, um Zugang um Lampenfach zu haben.
- Die Lampe durch eine neue desselben Typs ersetzen (Halogenleuchte, max. 20 W, 12 Volt Anschluss G4).
- Das Glasplättchen B wieder anbringen und mit dem Haltering A befestigen.



Round halogen light

Auswechseln der Lampe "Dicroic lamp":

- Sich vergewissern, dass das Gerät nicht an das Stromnetz angeschlossen ist.
- Die Lampe mit Hilfe eines Schraubenziehers entfernen (siehe Abbildung)
- Die Lampe mit einer Lampe desselben Typs auswechseln (Kaltlichtlampe max. 20 W, 12 Volt).

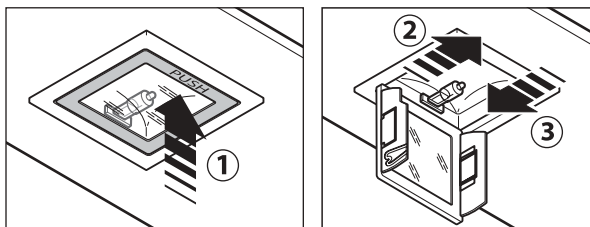


Dicroic spot

Auswechseln der Lampe "Square halogen light":

- Sich vergewissern, dass das Gerät nicht an das Stromnetz angeschlossen ist.
- Die Platte vollständig bis zu einem Winkel von 90° öffnen (siehe Abbildung), indem man auf PUSH drückt.
- Die Lampe mit einer Lampe desselben Typs auswechseln (Halogenlampe max. 20 W, 12 Volt Anschluss G4).

- d) Die Platte wieder schließen. Wenn sich die Platte nicht korrekt schließen lässt, den in Punkt b) beschriebenen Vorgang wiederholen.



Square halogen light

3. LEUCHTSTOFFLAMPE (dem qualifizierten Personal vorbehalten)

Auswechseln des Leuchtstoffrohrs:

- a) Das Gerät vom Stromnetz trennen;
- b) Die eventuelle Stahlplatte entfernen, indem man die Befestigungsschrauben ausdreht.

Das Leuchtstoffrohr herausnehmen, indem man es um 90° dreht, und mit einem Rohr mit den gleichen Eigenschaften ersetzen (8W-13W-21W-28W je nach Modell);

- c) Das Gerät wieder an das Stromnetz anschließen.

L WARTUNG UND REINIGUNG

Nur durch eine konstante Wartung ist ein einwandfreier Betrieb und eine lange Lebensdauer der Dunstabzugshaube gewährleistet. Besondere Aufmerksamkeit ist den Metall-Fettfiltern und den Aktivkohlefiltern zu schenken. Eine häufige Reinigung der Filter und deren Halter gewährleistet, dass sich an der Dunstabzugshaube keine feuergefährlichen Fettsammlungen bilden.

1. METALL-FETTFILTER

Diese Filter haben die Aufgabe, die schwebenden Fetteilchen zurückzuhalten, sie sollten daher jeden Monat mit warmem Wasser gereinigt werden, wobei darauf zu achten ist, dass sie nicht geknickt werden. Für den Aus- und Einbau wird auf die Anleitungen unter Punkt H1 verwiesen. Die Reinigung muss unbedingt regelmäßig durchgeführt werden.

2. AKTIVKOHLEFILTER

Diese Filter haben die Aufgabe, die in der Luft, die sie durchströmt, enthaltenen Gerüche zurückzuhalten. Die durch mehrmaliges Durchströmen der Filter gereinigte Luft wird wieder in die Küche zurückgeführt.

Die Aktivkohlefilter können nicht gewaschen werden und müssen durchschnittlich alle 3-4 Monate ersetzt werden (die Häufigkeit hängt vom Gebrauch ab). Für den Ersatz der Aktivkohlefilter wird auf die Anleitungen unter Punkt F verwiesen.

3. AUSSENREINIGUNG

Die Reinigung der Dunstabzugshaube wird mit einem feuchten Schwamm und einem neutralen Flüssigreiniger bzw. denaturiertem Alkohol durchgeführt.

Bei Material, das einer Fingerabdruckschutzbehandlung (Fasteel) unterzogen wurde, die Reinigung nur mit Wasser und einer neutralen Seife vornehmen; hierfür ein weiches Tuch verwenden, gründlich abspülen und trocknen. Es dürfen keine Produkte, die Scheuermittel enthalten, Tücher mit rauher Oberfläche bzw. handelsübliche Tücher für die Stahlreinigung verwendet werden. Die Verwendung von Scheuermitteln und rauhen Tüchern wird die Oberflächenbehandlung des Stahls für immer beschädigen. Bei Nichtbeachtung dieser Hinweise wird es zu einer nicht mehr zu beseitigenden Beschädigung der Stahlfläche kommen. Die vorliegenden Hinweise müssen zusammen mit der Bedienungsanleitung der Dunstabzugshaube aufbewahrt werden. Der Hersteller lehnt bei Nichtbeachtung dieser Anweisungen jede Haftung ab.

4. REINIGUNG DER INNENFLÄCHE

Die elektrischen Teile oder Teile des Motors im Innern der Dunstabzugshaube dürfen nicht mit Flüssigkeiten oder Lösemitteln gereinigt werden.



Keine Schleifmittel benutzen.

Vor der Reinigung muss das Gerät vom Stromnetz getrennt werden.



SICHERHEITSBESTIMMUNGEN



Die elektrische Anlage ist mit einer Erdung ausgestattet, die den internationalen Sicherheitsvorschriften entspricht; sie erfüllt außerdem die europäischen Entstörungsvorschriften.

Das Gerät auf keinen Fall an die Ablassleitungen von Rauch, das durch Verbrennung entsteht (Heizkessel, Kamine, usw...), anschließen. Sich vergewissern, dass die Netzspannung mit den im Inneren der Dunstabzugshaube angegebenen Daten übereinstimmt.

Der Mindestsicherheitsabstand zwischen Kochebene und Dunstabzugshaube muss mindestens 65 cm betragen.

Auf keinen Fall unter der Dunstabzugshaube auf "offenem Feuer" kochen. Die Friteusen während der Benutzung kontrollieren: das überhitzte Öl könnte sich entzünden.

Für eine ausreichende Lüftung im Raum sorgen, wenn die Dunstabzugshaube zusammen mit anderen Geräten, die mit Brennstoffen und ähnlichen Stoffen arbeiten, verwendet wird.

- Kein offenes Feuer unter der Haube anzünden.
- Das Gerät auf keinen Fall an die Ablassleitungen von Rauch, das durch Verbrennung entsteht (Heizkessel, Kamine, usw...), anschließen.
- Sich vergewissern, dass alle gelten Vorschriften bezüglich der Luftablasses außerhalb des Raumes erfüllt werden, bevor man die Dunstabzugshaube benutzt.



Vor Durchführung von Reinigungs- oder Wartungsarbeiten muss man die Stromversorgung unterbrechen, indem man den Stecker zieht bzw. den

Hauptschalter betätigt. Der Hersteller lehnt jede Haftung für eventuelle direkte oder indirekte Schäden an Personen, Gegenständen und Haustieren ab, die auf die Nichteinhaltung der in der vorliegenden Bedienungsanleitung enthaltenen Vorschriften zurückzuführen sind und insbesondere die Installation, Bedienung und Wartung des Gerätes betreffen.

N GARANTIE

Was die Garantie betrifft, wenden Sie sich an den Aussträger.



Die Herstellerfirma haftet nicht für mögliche Ungenauigkeiten infolge Druck- oder Schreibfehler in diesem Anleitungsheft. Sie behält sich außerdem das Recht vor, an ihren Produkten sämtliche Änderungen vorzunehmen, die sie auch im Interesse des Benutzers für erforderlich oder nützlich erachtet, ohne die wesentlichen Merkmale in Bezug auf Funktionalität und Sicherheit zu beeinträchtigen.

O MONTAGEANLEITUNG FÜR DIE RUSTIKALEN WANDABZUGSHAUBEN

Schritt 1

- Die Befestigungsschiene (A – Abb. 1) an die Wand halten, wobei sich die Höhe durch die Summe der Werte $X+Y+265$ mm ergibt.
- Mit einer Wasserwaage sicherstellen, daß die Schiene waagrecht ausgerichtet ist und an den beiden Enden der Schiene Nr. 2 Stellen zum Bohren anzeichnen.
- Die Löcher bohren, 2 Expansionsdübel mit 8 mm Durchmesser einsetzen und die Schiene mit den diesbezüglichen Schrauben befestigen.

Schritt 2

- Die Dunstabzugshaube an der Befestigungsschiene einhaken (Abb. 2).

Schritt 3

- Die Dunstabzugshaube über die Schrauben der Beschläge (Abb. 3) ausrichten. Die obere Schraube (B) regelt den Abstand zur Wand und die untere (C) die vertikale Ausrichtung.

Schritt 4

- Um zu vermeiden, daß sich die Dunstabzugshaube durch Druck von unten aushakt, ist sie mit einem Expansionsdübel und einer diesbezüglichen Schraube durch die Bohrung (Abb. 4) an der Wand zu befestigen

MONTAGE DER ECKDUNSTABZUGSHAUBE OHNE STANGE

Schritt 1

- Die hintere Feinstellschraube (A) ausdrehen und die Motorgruppe vom Haubenboden abmontieren (Abb. 1).

- Mit einer Wasserwaage sicherstellen, daß die Befestigungsschiene waagrecht ausgerichtet ist und an den Enden der Schiene 4 Bohrlöcher anzeichnen.
- Die Dunstabzugshaube mit Hilfe der zwei an der oberen Rückwand befindlichen Langlöcher in der gewünschten Position befestigen.
- Anschließend die an den unteren Rückwänden positionierten Sicherheitschrauben C anbringen.

Schritt 2

- Nachdem man die Dunstabzugshaube befestigt hat, den Schlauch an die Rauchaussaugöffnung und an das runde Anschlußstück der Motorkammer anschließen.
- Die Motorgruppe wieder an den Haubenboden anmontieren und mit der hinteren Feinstellschraube (A) befestigen (Abb. 2).

BEFESTIGUNG DER DUNSTABZUGSHAUBE OHNE MOTORGEHÄUSE

- 1) Den Abstand (L) von der Unterseite der Dunstabzugshaube zur Mitte der Befestigungsbohrungen messen (Abb. 7).
- 2) Den Abstand (M) zwischen den zwei Befestigungsbohrungen messen.
- 3) Die Mittellinie des Kochfelds muss mit der Mittellinie: L+650 mm.
- 4) Die Höhe der durchzuführenden Bohrungen über dem Kochfeld ergibt sich aus der Summe von (L) und (H), wobei (H) durch den Punkt C-1 festgelegt wird.
- 5) Die Löcher mit einer Bohrmaschine bohren und die Dübel einsetzen (der Durchmesser der Bohrungen hängt von der Art der Dübel ab).
- 6) Um sicherzustellen, dass die Dunstabzugshaube nach der Montage einwandfrei befestigt ist, vor dem Aufhängen
 - die Stahlgitter abnehmen, wenn die Dunstabzugshaube mit einem Tangentialmotor ausgestattet ist
 - die ganze Einbaugruppe herausnehmen, wenn die Dunstabzugshaube mit einer solchen ausgestattet ist. Hierzu die Schrauben lösen, mit denen sie an der Unterseite befestigt ist.
- 7) Die Dunstabzugshaube aufhängen.
- 8) Durch die an der Unterseite befindliche Öffnung sicherstellen, dass die Dunstabzugshaube gut an den Haken befestigt ist.
- 9) Die Höhe der Dunstabzugshaube mit den Schrauben der Haken verstellen.
- 10) Die Stahlgitter bzw. die Einbaugruppe montieren.
- 11) Kaminbefestigungssatz (Abb. 8):
 - Den Bügel (A) mit einem geeigneten Abstand an der Wand befestigen, wobei man die mitgelieferten Schrauben zu benutzen hat;
 - Die Verlängerung mit den mitgelieferten Schrauben an den Bügel (A) befestigen.

A**AVERTISSEMENTS**

Conserver cette notice avec l'appareil pour pouvoir la consulter en cas de besoin.

Si l'appareil est vendu ou cédé à tiers, veiller à ce que la notice soit fournie en même temps pour que le nouvel utilisateur puisse avoir toutes les indications concernant le fonctionnement de la hotte et les avertissements correspondants.

La notice a été rédigée pour votre sécurité et celle d'autrui. Nous vous prions donc de la lire attentivement avant de monter et d'utiliser l'appareil.

Les enfants ou les handicapés ne doivent se servir de l'appareil que sous la surveillance d'une personne responsable pouvant s'assurer qu'ils l'utilisent en toute sécurité.

Veiller à ce que les enfants ne jouent pas avec l'appareil.

L'appareil doit être monté par un installateur compétent et qualifié, conformément aux normes en vigueur.

Si le câble d'alimentation est abîmé, demander au fabricant, à un Service après-vente agréé ou à une personne expérimentée de le remplacer afin de prévenir tout risque de danger.

Les modifications éventuelles de l'installation électrique, qui s'avèrent nécessaires pour monter la hotte, doivent être faites par du personnel compétent.

Il est dangereux de modifier ou d'essayer de modifier les caractéristiques de cette installation. En cas de panne ou de mauvais fonctionnement de l'appareil, ne pas essayer de résoudre le problème mais s'adresser au Service après-vente agréé.

Les réparations faites par des personnes non compétentes peuvent abîmer l'appareil.

Pour toute intervention, s'adresser à un Service après-vente agréé en mesure de fournir les pièces détachées.

Toujours vérifier si les parties électriques, (lumières, aspirateur) sont éteintes quand l'appareil n'est pas utilisé. Lire entièrement la notice avant d'effectuer une opération quelconque sur la hotte.

La hotte s'utilise de la même façon que les aspirateurs des fumées de cuisson au-dessus des cuisinières domestiques.

Le fabricant décline toute responsabilité en cas d'usage impropre.

Le poids maximal des objets éventuels placés ou suspendus (quand c'est prévu) sur la hotte ne doit pas dépasser 1,5 kg.

Après avoir monté la hotte en acier inox, la nettoyer pour éliminer les résidus de colle ou de produit de protection et les taches de graisse ou d'huile.

Pour exécuter cette opération, le constructeur recommande l'utilisation des lingettes détergentes fournies avec la lampe.

Le fabricant décline toute responsabilité pour les dommages éventuels en cas d'emploi d'autres types de détergents.

B CARACTÉRISTIQUES TECHNIQUES

Les données techniques de l'appareil sont reportées sur les plaques qui se trouvent à l'intérieur de la hotte (enlever les grilles métalliques pour voir l'étiquette).

C MONTAGE

(partie réservée au personnel qualifié pour le montage de la hotte)

Distance minimale: distance entre la surface de support des casseroles sur la table de cuisson et la partie la plus basse de la hotte. Quand la hotte est placée au-dessus d'un appareil à gaz, cette distance doit être d'au moins 65 cm (voir figure C1). Si la notice de l'appareil à gaz indique une distance supérieure, il faut en tenir compte.

Dans la version aspirante, le tuyau de sortie des fumées doit avoir un diamètre non inférieur à celui du raccord de la hotte.

Le tuyau doit être légèrement incliné (environ 10%) vers le haut dans la partie à l'horizontale pour acheminer l'air à l'extérieur du local.

Réduire le plus possible les coudes, vérifier si les tuyaux ont la longueur minimale indispensable.

Respecter les normes en vigueur sur l'évacuation de l'air à l'extérieur.

Si la hotte fonctionne en même temps que d'autres appareils alimentés au gaz ou avec d'autres combustibles (chaudières, poêles, cheminées, etc.), s'assurer que le local où a lieu l'aspiration des fumées est bien aéré, conformément aux normes en vigueur.

Instructions de montage: voir section «O» de la présente notice.

D BRANCHEMENT ÉLECTRIQUE

(partie réservée au personnel qualifié pour le branchement)

ATTENTION!

Toujours débrancher l'appareil avant de faire une opération quelconque à l'intérieur de la hotte.

S'assurer qu'aucun fil n'est débranché ou coupé ; si c'est le cas, contacter le Service après-vente le plus proche.

S'adresser à du personnel qualifié pour le branchement électrique.

Les branchements doivent être effectués conformément aux dispositions de loi en vigueur. Vérifier si le disjoncteur et l'installation électrique peuvent supporter la charge de l'appareil (voir plaque des caractéristiques techniques au point B). Certains appareils peuvent être munis d'un câble sans fiche ; la fiche à utiliser doit dans ce cas être de type « standardisé » en tenant compte que:

- le fil jaune-vert doit être utilisé pour la mise à la terre;
- le fil bleu doit être utilisé pour le neutre;
- le fil marron doit être utilisé pour la phase, le câble ne doit pas être en contact avec les parties chaudes ayant une température supérieure à 75°C ;
- monter une fiche adaptée à la charge sur le câble d'alimentation et la brancher à une fiche de sécurité appropriée.

Si un appareil fixe n'est pas muni d'un câble d'alimentation et d'une fiche, ou d'un autre dispositif pour le débrancher, avec une distance d'ouverture des contacts permettant la coupure de courant totale en cas de surtension, catégorie III, les instructions doivent indiquer que ces dispositifs de coupure doivent être prévus dans le réseau d'alimentation, conformément aux règles d'installation.

Le câble de terre jaune/vert ne doit pas être interrompu par l'interrupteur.

Avant de brancher l'appareil, vérifier si:

- la tension d'alimentation correspond à celle indiquée sur la plaque caractéristiques techniques ;
- la prise de terre est correcte et fonctionnelle;
- le système d'alimentation est muni d'un branchement à la terre efficace, conformément aux normes en vigueur;
- la prise ou l'interrupteur omnipolaire sont faciles à atteindre lorsque l'appareil est monté.

Le fabricant décline toute responsabilité si les normes de sécurité ne sont pas respectées.

E HOTTE VERSION À ÉVACUATION EX-TÉRIEURE (aspirante)

Dans cette version, les fumées et les vapeurs de cuisine doivent être acheminées vers l'extérieur par un tuyau d'évacuation.

Le convoyeur d'évacuation qui dépasse en haut de la hotte doit être relié à un tuyau qui conduit les fumées et les vapeurs vers une sortie extérieure.

Il faut enlever les filtres au charbon actif s'ils sont prévus ; pour les extraire, voir les instructions reportées au point F.

Le local doit être suffisamment aéré, conformément aux normes en vigueur, si la hotte est utilisée en même temps que d'autres appareils qui fonctionnent au gaz ou avec d'autres combustibles.

Indication spécifique pour l'Allemagne:

Quand la hotte fonctionne en même temps que des appareils alimentés avec de l'énergie autre que celle électrique, la pression négative dans le local ne doit pas dépasser les 4 Pa (4 x 10⁻⁵ bar).

F HOTTE VERSION À RECYCLAGE D'AIR (filtrante)

Dans cette version, l'air passe à travers les filtres au charbon actif pour être purifié et recyclé dans la cuisine.

Vérifier si les filtres au charbon actif sont montés sur le moteur, si ce n'est pas le cas, les monter comme indiqué au point H.

Lorsque la hotte est en modalité de filtrage enlevez la soupape de non retour placée sur le raccordement du moteur en sortie.



Pour que le rendement soit optimal, il est conseillé d'utiliser la troisième vitesse en présence d'odeurs fortes et de vapeurs, la deuxième vitesse dans

des conditions normales et la première vitesse pour maintenir l'air propre en consommant peu d'énergie électrique.

Il est conseillé d'allumer la hotte au moment de commencer la cuisson et de la laisser fonctionner jusqu'à ce que les odeurs aient disparu.

G FONCTIONNEMENT

1. COMMANDE À 2 TOUCHES

LUMIÈRE - Interrupteur A

Position 0 : la lumière est toujours éteinte.

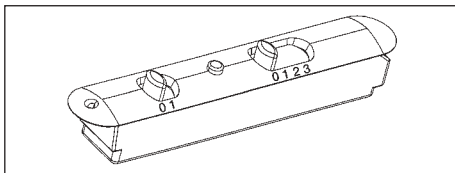
Position 1 : la lumière est toujours allumée.

VITESSE - Interrupteur B

Il permet d'allumer l'appareil et de régler la vitesse du moteur, de 1 à 3 selon les versions ou à l'aide d'un variateur continu de vitesse.

VOYANT - C

Voyant indiquant que le moteur fonctionne.



2. BOÎTIER DE COMMANDE À 5 TOUCHES

LUMIÈRE - Bouton

ON/OFF LUMIÈRE

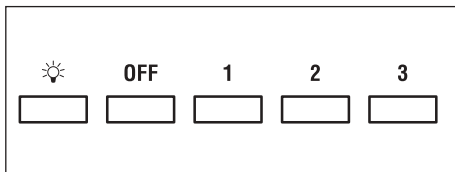
MOTEUR - Bouton 1, 2, 3, OFF

1 : fait démarrer le moteur à la vitesse minimale

2 : fait démarrer le moteur à la vitesse moyenne

3 : fait démarrer le moteur à la vitesse maximale

OFF : éteint le moteur



3. BOÎTIER DE COMMANDE ÉLECTRONIQUE

Bouton lumière

• ON : lumière allumée (bouton allumé) ;

• OFF : lumière éteinte ;

Bouton -

Cette touche permet de réduire la vitesse du moteur.

Les vitesses 1, 2 et 3 sont indiquées grâce au voyant correspondant qui s'allume, à l'exclusion du voyant lumière et de la minuterie.

Bouton +

Les vitesses 1, 2 et 3 sont indiquées grâce au voyant correspondant qui s'allume, à l'exclusion du voyant lumière et de la minuterie.

(Dans la version à 4 vitesses, la touche + a une lumière qui clignote.

La 4e vitesse (ou vitesse intensive) est temporisée et le moteur passe automatiquement à la 3e vitesse au bout d'environ 15 minutes).

Bouton mode

Fonction: marche et arrêt du moteur de la hotte.

La fonction **vitesse désirée** permet de mettre le moteur en marche à la dernière vitesse sélectionnée avant l'arrêt.

En option: *version avec télécommande (disponible uniquement sur certaines versions).*

AVERTISSEMENTS:

Placer l'appareil loin de sources d'ondes électromagnétiques pouvant interférer avec l'électronique de la hotte.

Distance maximale de fonctionnement 5 mètres. Cette distance peut varier en fonction des interférences électromagnétiques d'autres appareils.

Bouton lumière de la télécommande : on/off lumière.

Bouton - et + réduction/augmentation de la vitesse (pour mettre le moteur en marche, appuyer indifféremment sur la touche + ou sur la touche -.

Bouton minuterie: voir instructions ci-dessous.

Instruction changement de code (uniquement en cas de mauvais fonctionnement dû à des interférences):

Débrancher l'appareil, enlever le couvercle de la télécommande, modifier le code en agissant sur les leviers, rebrancher l'appareil et vérifier si les lumières et les moteurs sont éteints.

Appuyer sur la touche minuterie pendant 2 secondes et sur une touche quelconque du boîtier de commande quand le voyant rouge de ce dernier s'allume.

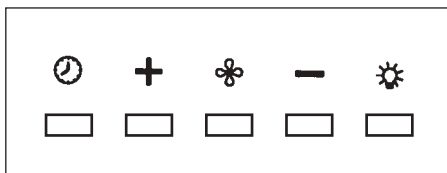
Bouton minuterie et saturation des filtres

- Cette fonction permet d'éteindre automatiquement la hotte au bout de 15 minutes de fonctionnement à la vitesse réglée précédemment (bouton avec lumière clignotante).

- Au bout d'environ 30 heures de fonctionnement, le bouton propose le lavage des filtres métalliques (il devient rouge).

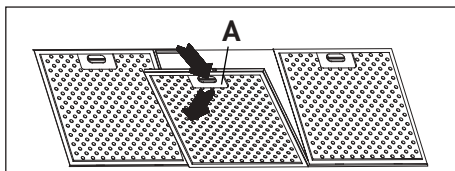
Pour désactiver l'alarme, appuyer sur le bouton minuterie pendant quelques secondes jusqu'à ce que la lumière rouge s'éteigne.

Éteindre ensuite la hotte et la rallumer pour voir si l'alarme a disparu.



1. FILTRES MÉTALLIQUES

Pour extraire le filtre métallique anti-graisse, il suffit d'agir sur la poignée A jusqu'à ce qu'il sorte du rail avant, l'incliner alors légèrement vers le bas et le faire sortir du rail arrière. Procéder de la même façon pour le remonter mais en sens inverse.

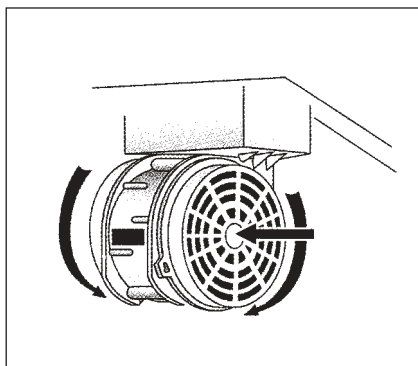
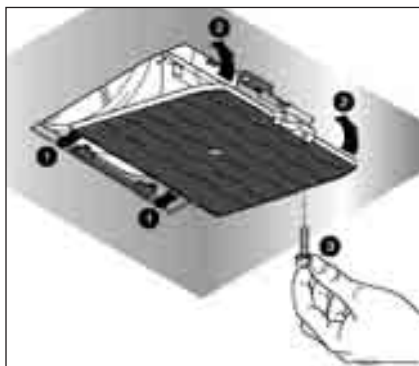
**2. FILTRES AU CHARBON ACTIF**

Procéder comme suit pour remplacer les filtres au charbon actif : enlever les filtres métalliques comme indiqué plus haut, ce qui permet d'accéder facilement aux deux filtres qui sont accrochés sur le côté droit et gauche du convoyeur.

Pour le montage/remplacement, voir la figure.

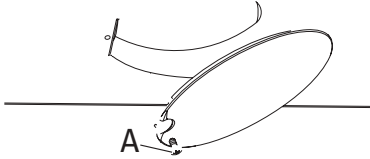
S'il s'agit d'une hotte avec logement pour le moteur, le filtre se trouve dans la partie inférieure de ce dernier. Pour le montage/remplacement, voir la figure.

Pour commander les filtres neufs, se servir du coupon joint à la notice ou s'adresser au distributeur.

**1. PLAFONNIER**

Pour remplacer l'ampoule :

- S'assurer que l'appareil est débranché.
- Dévisser la vis de soutien A.
- Remplacer l'ampoule par une du même modèle que celle originale (max. 25 W, voir indication à proximité de l'ampoule).

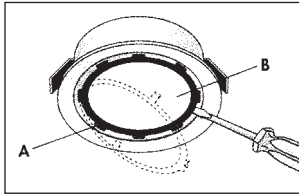


ATTENTION ! Les ampoules ayant une forme et un débit autre que celle originale pourraient abîmer sérieusement le logement de l'ampoule.

2. SPOT

Procéder comme suit pour remplacer l'ampoule ("Round halogen light"):

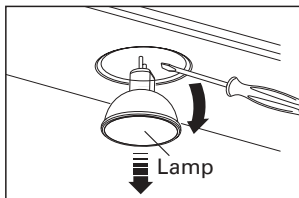
- S'assurer que l'appareil est débranché.
- Enlever l'anneau A qui soutient le verre en faisant levier avec un tournevis.
- Enlever le verre B pour accéder au logement de l'ampoule.
- Remplacer l'ampoule par une ampoule analogue (halogène max. 20 W, 12 Volt douille G4).
- Remonter le verre de protection B en le fixant avec l'anneau A prévu à cet effet.



Round halogen light

Pour remplacer la lampe "Dicroic lamp":

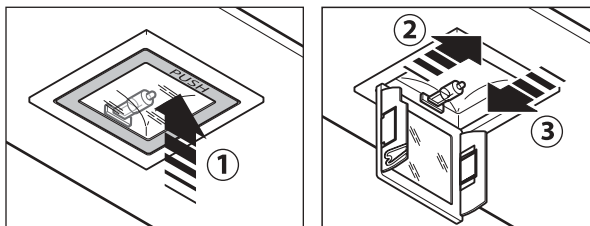
- S'assurer que l'appareil est bien débranché du réseau électrique.
- Enlever la lampe en utilisant un tournevis (voir figure)
- Remplacer la lampe par une lampe similaire (dichroïque max. 20 W, 12 Volt).



Dicroic spot

Pour remplacer la lampe du "Square halogen light":

- S'assurer que l'appareil est bien débranché du réseau électrique.
- Ouvrir complètement le panneau jusqu'à un angle de 90° (voir figure)** en appuyant sur PUSH
- Remplacer la lampe par une lampe similaire (halogène max. 20 W, 12 Volt culot G4).
- Refermer le panneau. Si le panneau ne se referme pas correctement, répéter l'opération du point b.



Square halogen light

3. LAMPE FLUORESCENTE *(partie destinée à un personnel qualifié)*

Remplacement du tube fluoresent:

- Débrancher l'appareil du réseau d'alimentation;
- Enlever l'éventuel panneau en acier en dévissant les vis de fixation. Extraire le tube fluoresent en le faisant tourner de 90°, et le remplacer par un tube présentant des caractéristiques analogues (8W-13W-21W-28W suivant le modèle);
- Rebrancher l'appareil au réseau d'alimentation.

L ENTRETIEN ET NETTOYAGE

L'entretien constant garantit un bon fonctionnement et un rendement optimal dans le temps. Il faut faire très attention en particulier aux filtres métalliques anti-graisse et à ceux au charbon actif. Le nettoyage fréquent des filtres et du support correspondant évite à la graisse de s'accumuler sur la hotte, ce qui pourrait provoquer un incendie.

1. FILTRES ANTI-GRAISSE MÉTALLIQUES

Ils servent à retenir les particules de graisse en suspension. Il est donc conseillé de les laver chaque mois dans de l'eau chaude contenant un peu de détergent, en évitant de les plier. Attendre qu'ils soient bien secs avant de les remonter.

Pour le démontage et le montage, voir les instructions au point H1. Répéter fréquemment l'opération.

2. FILTRES AU CHARBON ACTIF

Ils servent à retenir les odeurs présentes dans le flux d'air qui les traverse. L'air épuré suite aux passages successifs à travers les filtres est recyclé dans la cuisine.

Ne pas laver les filtres au charbon actif qui doivent être remplacés en moyenne tous les 3-4 mois (en fonction de l'usage). Pour remplacer les filtres au charbon actif, suivre les instructions du point H2.

3. NETTOYAGE EXTÉRIEUR DE LA HOTTE

Nettoyer la hotte avec un chiffon humide et un peu de détergent liquide neutre ou avec de l'alcool dénaturé.

Ne nettoyer qu'avec un chiffon souple trempé dans de l'eau contenant du savon neutre si la surface a subi un traitement anti-empainte (Fasteel), en ayant soin de rincer et d'essuyer soigneusement. Ne pas utiliser de produits contenant des substances abrasives, un chiffon rêche ni le type de chiffon pour nettoyer l'acier que l'on trouve généralement dans le commerce

car cela abîmerait irrémédiablement le traitement superficiel de l'acier. La surface définitivement abîmée de l'acier sera la conséquence directe du non-respect de ces indications. La notice complète doit être conservée avec l'appareil. Le fabricant décline toute responsabilité si ces indications ne sont pas respectées.

4. NETTOYAGE INTÉRIEUR DE LA HOTTE

Il est interdit de nettoyer les parties électriques ou celles relatives au moteur à l'intérieur de la hotte avec des liquides ou des solvants ;



Ne pas utiliser de produits contenant des substances abrasives. Toujours débrancher l'appareil avant d'effectuer les opérations indiquées plus haut.



SÉCURITÉ AVERTISSEMENTS



L'installation électrique est dotée d'un branchement à la terre comme reporté dans les normes de sécurité internationales ; elle est par ailleurs conforme aux normes européennes sur les parasites radio.

Ne pas relier l'appareil aux conduits d'évacuation des fumées dues à la combustion (chaudières, cheminées, etc.).

Vérifier si la tension du réseau correspond à celle indiquée sur la plaque qui se trouve à l'intérieur de la hotte.

La distance minimale de sécurité entre la table de cuisson et la hotte doit être d'au moins 65 cm.

Ne pas faire cuire avec une flamme « libre » en dessous de la hotte. Vérifier les friteuses durant l'emploi : l'huile surchauffée pourrait prendre feu.

- S'assurer que le local est suffisamment aéré s'il faut faire fonctionner la hotte en même temps que certains appareils qui utilisent le gaz ou autre comme combustible.

- Ne pas allumer de flammes libres en dessous de la hotte.

- Ne pas relier l'appareil aux conduits d'évacuation des fumées dues à la combustion (chaudières, cheminées, etc.).

- S'assurer que les normes en vigueur sur l'évacuation de l'air à l'extérieur du local sont respectées avant d'utiliser la hotte.



Débrancher l'appareil en enlevant la fiche ou en actionnant l'interrupteur général avant d'effectuer une opération de nettoyage ou d'entretien quelconque. Le fabricant décline toute responsabilité pour les accidents ou les dommages directs ou indirects éventuels aux animaux domestiques ou aux biens dus au non-respect des indications reportées dans cette notice et concernant, en particulier, les avertissements sur le montage, l'emploi et l'entretien de l'appareil.



GARANTIE

L'appareil est couvert par la garantie.

Les conditions de garantie sont reportées en entier au dos de cette notice.



Le fabricant décline toute responsabilité pour les inexactitudes, imputables à des erreurs d'impression ou de transcription, contenues dans cette notice. Il

se réserve le droit d'apporter les modifications qu'il juge nécessaires ou utiles à ses produits, même dans l'intérêt de l'utilisateur, sans pour autant compromettre les caractéristiques essentielles relatives au fonctionnement et à la sécurité.

O

INSTRUCTIONS DE MONTAGE HOTTE MURALE RUSTIQUE

Phase 1

- Poser la barre de soutien (A Fig. 1) contre le mur, à une hauteur de la table de cuisson correspondant à la somme des cotes X+Y+265 mm.
- Vérifier l'alignement horizontal avec un niveau à bulle et marquer les 2 endroits où percer aux extrémités de la barre.
- Percer, mettre 2 chevilles expansibles \varnothing 8 mm et fixer la barre avec les vis correspondantes.

Phase 2

- Accrocher la hotte à la barre de soutien (Fig. 2).

Phase 3

- Régler l'alignement de la hotte à l'aide des vis prévues à cet effet sur les équerres de support (Fig. 3). La vis supérieure (B) règle la distance par rapport au mur, celle inférieure (C) le coulissement vertical.

Phase 4

- Pour éviter que la hotte ne se décroche à cause d'une pression sous-jacente, la fixer au mur avec une cheville expansible et la vis correspondante en utilisant le trou prévu à cet effet (Fig. 4).

INSTRUCTIONS DE MONTAGE HOTTE D'ANGLE SANS BARRE

Phase 1

- Dévisser la vis métrique arrière (A) et décrocher le groupe moteur du fond de la hotte (fig. 1).
- Vérifier l'alignement horizontal avec un niveau à bulle et marquer les 4 endroits où percer.
- Percer, mettre 2 chevilles expansibles \varnothing 8 mm et fixer la hotte dans la position désirée à l'aide des 2 vis B placées dans les deux trous situés au dos en haut (Fig. 5).
- Fixer les deux vis de sécurité C situées au dos en bas.

Phase 2

- Après avoir fixé la hotte, relier le tuyau flexible au trou d'évacuation des fumées et au raccord circulaire du logement du moteur.
- Remettre en place le groupe moteur en l'accrochant au fond de la hotte et le fixer au moyen de la vis métrique arrière (A) (fig. 2).

FIXATION DE LA HOTTE SANS LOGEMENT MOTEUR

- 1) Relever la distance (L) du fond de la hotte au centre des trous de fixation (fig. 7).
- 2) Relever la distance (M) entre les deux trous de fixation.
- 3) Faire coïncider le milieu de la table de cuisson avec celui de la hotte afin de diviser « M » en deux («M/2»).
- 4) La position en hauteur des trous à percer, par rapport à la table de cuisson, est de L+650 mm.
- 5) Percer les trous avec une perceuse pour pouvoir mettre les chevilles Fischer (le diamètre des trous dépend du type de chevilles).
- 6) Avant de suspendre la hotte, enlever:
 - les grilles en acier si la hotte est équipée d'un moteur tangentiel
 - l'ensemble du groupe encastrable, en dévissant les vis qui le soutiennent, si la hotte est prévue avec ce type de groupe pour pouvoir ensuite vérifier si elle est bien fixée.
- 7) Suspendre la hotte.
- 8) Vérifier, à travers le trou au fond, si la hotte est bien fixée aux crochets des chevilles fischer.
- 9) Régler la hauteur de la hotte à l'aide des vis situées sur les crochets des chevilles fischer.
- 10) Monter les grilles en acier ou le groupe encastrable.
- 11) Fixation du kit cheminée (fig. 8):
 - fixer la bride (A) au mur, à une distance appropriée, à l'aide des vis fournies
 - fixer la rallonge à la bride (A) à l'aide des vis fournies.

A**ADVERTENCIAS**

Es muy importante conservar este libro de instrucciones junto al aparato para cualquier consulta futura.

Si el aparato tuviera que ser vendido o traspasado a otra persona, asegúrese que el libro vaya incluido, de modo que el nuevo usuario pueda ponerse al corriente del funcionamiento de la campana y de las advertencias correspondientes.

Estas advertencias han sido redactadas para su seguridad y para la de los demás, les rogamos, por tanto, de leerlas atentamente antes de la instalación y la utilización del aparato.

Este aparato no debe ser usado por niños o personas enfermas a menos que no estén controladas por alguna persona responsable que se asegure que el aparato sea utilizado con seguridad.

Los niños deben controlados por alguna persona responsable que se asegure que no juegan con el aparato.

El montaje debe ser realizado por personal cualificado siguiendo la normativa vigente.

Si el cable de alimentación está dañado, debe ser sustituido por el fabricante, por el Servicio Asistencia Técnica o por un personal cualificado con el fin de evitar posibles riesgos.

Cualquier modificación que se debiera realizar en el montaje eléctrico para instalar la campana debe ser supervisada por personal competente.

Es peligroso modificar o intentar modificar las características de esta instalación. En caso de reparación o mal funcionamiento del aparato, no intentar resolver el problema directamente.

Las reparaciones efectuadas por personas no cualificadas pueden provocar daños.

Para manipulaciones eventuales diríjase a un Centro de Asistencia Técnica autorizado.

Controlar siempre que todas las piezas eléctricas (luces, aspirador) queden apagadas cuando no se use el aparato. Leer todo el libro de instrucciones antes de efectuar ninguna operación en la campana.

El uso de la campana no puede ser otro que el aspirar humos de cocción en cocinas domésticas.

Cualquier uso diverso exime al fabricante de cualquier responsabilidad.

El peso máximo permitido de objetos eventualmente colocados o colgados (en su caso) sobre la campana no debe superar 1,5 kilos.

Una vez instaladas, las campanas en acero inoxidable deben limpiarse para eliminar los residuos de plásticos protecto y eventuales manchas de grasa y aceite. Para esta operación aconsejamos la utilización de nuestro producto específico disponible a la venta.

La utilización de otra tipología de detergentes exime al fabricante de la responsabilidad de los daños que se puedan derivar.

B CARACTERÍSTICAS TÉCNICAS

Los datos técnicos del electrodoméstico están contenidos en las placas, situadas en la parte interior de la campana extractora.

C INSTALACIÓN

(Parte reservada exclusivamente a personas cualificadas).

Distancia mínima: distancia entre la superficie del soporte de los recipientes de cocción y la parte más inferior de la campana. Si la campana se coloca encima de un aparato de gas, esta distancia debe ser como mínimo 65 cm (ver fig. C1). Si las instrucciones de la placa de cocción a gas especifica una distancia mayor, necesita tenerlo en cuenta.

En la versión aspirante, el tubo de salida de los humos debe tener un diámetro no inferior al del empalme de la campana extractora (ver fig.). En los tramos horizontales, el tubo debe presentar una leve inclinación (del 10% aproximadamente) hacia arriba para transportar fácilmente el aire hacia el exterior del ambiente.

Reducir las curvas al mínimo, verificar que los tubos tengan una longitud mínima indispensable.

Respetar la normativa vigente sobre salida de humos al exterior.

En caso de usar a la vez otros utensilios (calefacción, estufas, chimeneas, etc) alimentadas a gas o con otros combustibles, proveer al local de una ventilación adecuada de aspiración de humos, según la normativa vigente.

Instrucciones de montaje de la campanas: punto "O"

D CONEXIÓN ELÉCTRICA

(Parte reservada exclusivamente a personas cualificadas).

ATENCIÓN!

Antes de efectuar cualquier operación en el interior de la campana extractora, desenchufe el aparato de la red eléctrica.

Asegúrese de no desconectar o cortar los hilos eléctricos en el interior de la campana extractora; si se producen estas circunstancias póngase en contacto con el centro de asistencia más cercano. Para la conexión eléctrica solicite la intervención de personal cualificado.

Debe efectuar la conexión en conformidad con las disposiciones de ley en vigor. Controle que la válvula de sobrepresión y la instalación eléctrica puedan soportar la carga del aparato (véase la placa de las características técnicas en el punto B). Algunos tipos de aparatos pueden equiparse con un cable sin clavija, en este caso, use un tipo de clavija «normalizado» teniendo en consideración que:

- debe utilizar el hilo amarillo – verde para la puesta a tierra.
- debe utilizar el hilo azul para el neutro.
- debe utilizar el hilo marrón para la fase, el cable no debe entrar en contacto con partes calientes con temperaturas superiores a los 75 °C.
- monte en el cable de alimentación un enchufe apto para la carga que debe

conectar a una clavija de seguridad adecuada.

El cable de tierra amarillo / verde no debe ser interrumpido por el interruptor.

Antes de proceder a la conexión, controle que:

- la tensión de alimentación corresponda a la indicada en la placa de las características técnicas.
- la toma de tierra sea correcta y funcione.
- el equipo de suministro esté equipado con una conexión de tierra eficaz según las normas en vigor.
- la toma o el interruptor omnipolar usados sean fácilmente accesibles con la instrumentación instalada.

El fabricante declina cualquier responsabilidad en caso de no respetar las normas para la prevención de accidentes.

E

CAMPANA EXTRACTORA EN LA VERSIÓN CON EVACUACIÓN EXTERIOR (aspirante)

En esta versión los humos y los vapores de la cocina son transportados hacia el exterior mediante un tubo de salida.

El tubo de salida que sobresale por la parte superior de la campana extractora debe estar acoplado a un tubo que conduce los humos y los vapores hacia una salida exterior. En esta versión, quite los filtros de carbón activo ,si presentes, para la extracción consulte las instrucciones facilitadas en el punto F. Cuando la campana extractora de cocina se utiliza contemporáneamente con otros aparatos que emplean gas u otros combustibles, el local debe disponer de una ventilación suficiente.

Indicación para Alemania:

Si la campana y los aparatos alimentarios con energía diferente a la eléctrica están en funcionamiento simultaneo, la presión negativa del local no debe superar los 4 Pa (4x10⁻⁵ bar).

F

CAMPANA EXTRACTORA EN LA VERSIÓN CON RECICLADO INTERIOR (filtrante)

En esta versión el aire pasa a través de los filtros de carbón activo para ser purificado y ser reciclado en el ambiente de la cocina.

Controle que los filtros de carbón activo estén montados en el motor, en caso contrario debe montarlos siguiendo las instrucciones del punto H.

Si la capa está preparada para versión filtrante quitar la válvula antiretorno montada en la salida del motor.



Para obtener el mejor rendimiento le aconsejamos utilizar la tercera velocidad en presencia de fuertes olores y vapores, la segunda velocidad para condiciones normales y la primera velocidad para mantener el aire limpio con bajos consumos de energía eléctrica. Le aconsejamos encender la campana extractora cuando empiece a cocer y no apagarla hasta la desaparición de los olores.

1. MANDO DE 2 TECLAS

LUZ – Interruptor A

Posición 0: la luz permanecerá siempre apagada.

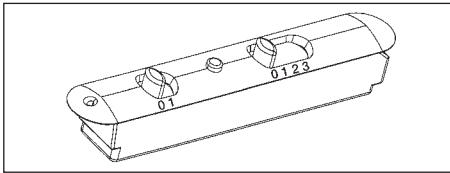
Posición 1: la luz permanecerá siempre encendida.

VELOCIDAD – Interruptor B

Permite encender y regular las velocidades de ejercicio del motor, en función de las versiones de 1 a 3 o mediante un variador continuo de velocidad.

PILOTO – C

Gema piloto de funcionamiento de los motores.



2. BOTONERA DE 5 TECLAS

LUZ – Pulsador

Pulsado: la luz permanecerá siempre encendida.

Sin pulsar: la luz permanecerá siempre apagada.

MOTOR – Pulsador 1, 2, 3 OFF

1: pone en marcha el motor a la velocidad mínima.

2: pone en marcha el motor a la velocidad intermedia.

3: pone en marcha el motor a la velocidad máxima.

OFF: apaga el motor.



3. BOTONERA ELECTRÓNICA

Pulsador de la luz

- ON: luz encendida (pulsador iluminado);

- OFF: luz apagada;

Pulsador -

Pulsando la tecla se reduce la velocidad del motor

La velocidad 1, 2 y 3 se visualiza en el nº de led encendido, excluyendo el led de la luz y del timer.

Pulsador +

Pulsando la tecla se aumenta la velocidad del motor

La velocidad 1, 2 y 3 se visualiza en el nº de led encendido, excluyendo

el led de la luz y del timer (en la versión a 4ª velocidad, el pulsador + presenta una luz intermitente. La 4ª velocidad o intensiva se temporiza y después de 15 minutos aproximadamente, el motor pasa automáticamente a 3ª velocidad.

Pulsador de modalidad

Función: encendido y apagamiento del motor de la campana.

La función velocidad deseada permite arrancar el motor con la última velocidad seleccionada antes del apagamiento anterior.

Opcional: *versión con telemando (sólo disponible en algunas versiones).*

ADVERTENCIAS:

Posicionar el aparato lejos de fuentes electromagnéticas que podrían interferir con la electrónica de la campana.

Distancia máxima de funcionamiento de 5 metros. Esta distancia puede variar en defecto en función de las interferencias electromagnéticas de otros aparatos.

Luz pulsador del temando: ON/OFF

Pulsador – y + disminución/incremento velocidad (para arrancar el motor pulsar indiferentemente pulsador + ó –

Pulsador timer: ver instrucciones a continuación

Instrucción de cambio de código (sólo en caso de mal funcionamiento debido a interferencias):

Desenchufar el aparato de la red eléctrica

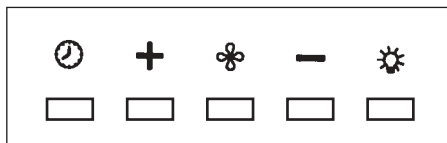
Abrir la cubierta del telemando, modificar el código accionando sobre la leva.

Enchufar el aparato a la red eléctrica y verificar que luces y motor estén apagados.

Pulsar la tecla timer durante 2 segundos y cuando se ilumine el led rojo de la botonera apretar una tecla cualquiera de la botonera.

Pulsador del temporizador y de saturación de los filtros

- Esta función permite el apagamiento automático de la campana después de 15 minutos de funcionamiento a la velocidad planteada anteriormente (pulsador con luz parpadeante).
- Después de 30 horas de funcionamiento aproximadamente el pulsador propone el lavado de los filtros metálicos (pulsador iluminado de rojo). Para desactivar la alarma pulsar el pulsador por algunos segundos hasta que la luz roja se apaga. A continuación pare la campana y vuelva a ponerla en marcha para comprobar que la alarma ha quedado anulada.

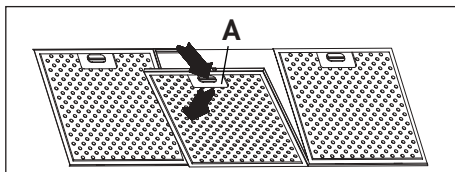


H

FILTROS INSTRUCCIONES PARA EXTRACCIÓN Y SUSTITUCIÓN

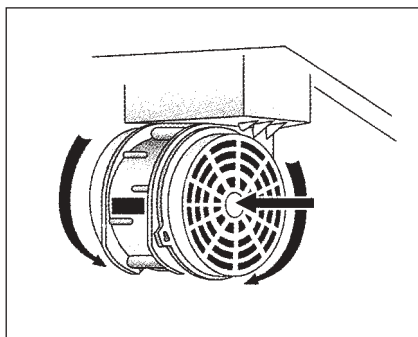
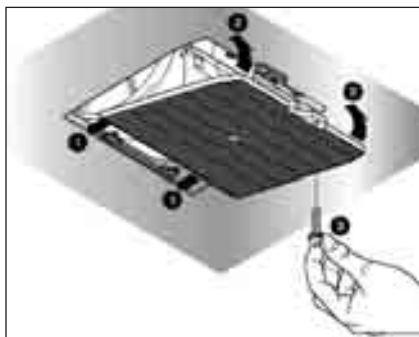
1. FILTROS METÁLICOS

Para extraer el filtro metálico antigrasa sólo debe actuar en la manilla A hasta hacerlo salir por la guía delantera; entonces, incline ligeramente el filtro hacia abajo y, hágalo salir por la guía trasera. Para su colocación invierta la operación.



2. FILTROS DE CARBÓN ACTIVO

Para sustituir el filtro de carbono proceder de la forma siguiente: saque el filtro metálico como se indica arriba. De este modo se accede fácilmente a los 2 filtros que están sujetos a los lados, derecho e izquierdo del motor. Para el montaje ver figura. En el caso de campanas con cajón motor el filtro está posicionado en la parte inferior del mismo cajón. Para la sustitución ver figura. Para pedir los nuevos filtros, use el cupón adjunto al libretto o diríjase al distribuidor.



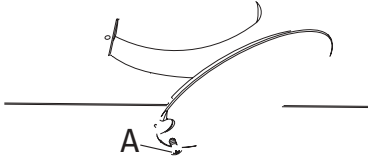
I

ILUMINACIÓN MONTAJE Y SUSTITUCIÓN

1. LÁMPARA PLAFÓN

Para sustituir la lámpara:

- Asegúrese de que el aparato esté desenchufado de la red eléctrica.
- Desenrosque el tornillo de sujeción A.
- Deslice el plafón por la guía, situada en el lado contrario del tornillo, para acceder al vano lámpara.
- Sustituya la lámpara por una perteneciente al mismo modelo original (máx 25 W, véase la indicación que aparece junto a la lámpara).

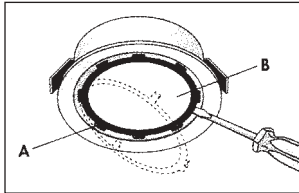


ATENCIÓN! Lámparas de forma y potencia diferentes a las de la original podrían estropear seriamente el vano iluminación.

2. FARO

Para sustituir la lámpara ("Round halogen light"):

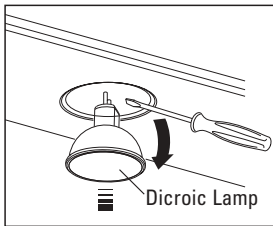
- Asegúrese de que el aparato no esté enchufado a la red eléctrica.
- Quite, haciendo palanca con un destornillador, el anillo de sujeción del cristal A.
- Quite el cristal B, para acceder al vano lámpara.
- Sustituya la lámpara por una análoga (halógena máx 20W, 12 Volt enganche G4).
- Monte de nuevo el cristal de protección B fijándolo con el anillo específico A.



Round halogen light

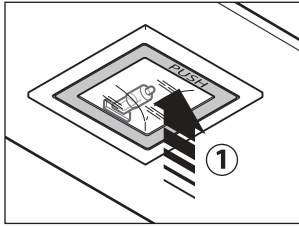
Para sustituir la lámpara dicróica:

- Asegurase que el aparato está desconectado de la red eléctrica
- Quitar la lámpara utilizando un destornillador (ver figura)
- Sustituir la lámpara por una similar (dicróica max 20 W, 12 Volt)

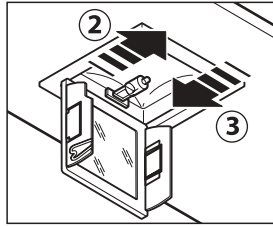


Para sustituir la lámpara halógena cuadrada:

- Asegurarse que el aparato está desconectado de la red eléctrica
- Abir completamente la ventanilla hasta un ángulo de 90° (ver figura)** apretando en PUSH
- Sustituir la lámpara por una similar (dicróica max 20 W, 12 Volt conexión G4)
- Cerrar la ventanilla. Si la ventanilla no se cierra correctamente repetir la operación del punto B)



Square halogen light



3. FLUORESCENTE *(Parte reservada por personal cualificado).*

Substitución del tubo fluorescente:

- Asegurarse que el aparato está desconectado de corriente eléctrica;
- Quitar el panel de acero desatornillando los tornillos de fijación; Sustituir el fluorescente por uno del mismo modelo que el original (8W-13W-21W-28W según el modelo);
- Volver a conectar el aparato a la red eléctrica.

3. FLUORESCENTE *(Parte reservada por personal cualificado).*

Substitución del tubo fluorescente:

- Asegurarse que el aparato está desconectado de corriente eléctrica;
- Quitar el panel de acero desatornillando los tornillos de fijación; Sustituir el fluorescente por uno del mismo modelo que el original (8W-13W-21W-28W según el modelo);
- Volver a conectar el aparato a la red eléctrica.

L

MANTENIMIENTO Y LIMPIEZA

Un mantenimiento constante garantiza un buen funcionamiento y un buen rendimiento a lo largo del tiempo. Preste una atención especial a los filtros metálicos antigrasa y a los filtros de carbón activo, en efecto la limpieza frecuente de los filtros y de sus soportes garantiza que no se acumulen grasas, que son peligrosas por la facilidad de incendio, en la campana extractora.

1. FILTROS ANTIGRASA METÁLICOS

Su función es retener las partículas grasas en suspensión, por lo tanto le aconsejamos lavarlos mensualmente en agua caliente y detergente sin pregarlos. Espere hasta que estén perfectamente secos para remontarlos. Para las operaciones de desmontaje - montaje le rogamos consultar las instrucciones facilitadas en el punto H1. Le recomendamos efectuar esta operación con una frecuencia constante.

2. FILTROS DE CARBÓN ACTIVO

Su función es retener los olores presentes en el flujo del aire que pasa por ellos. El aire depurado, mediante sucesivos pasajes a través de los filtros, retorna al ambiente cocina. Los filtros de carbón activo no pueden lavarse y deben sustituirse en media cada 3 – 4 meses (depende también del uso). Para la sustitución de los filtros de carbón activo, siga las instrucciones facilitadas en el punto F.

3. LIMPIEZA EXTERIOR

La limpieza de la campana debe hacerse con un paño húmedo con jabón

líquido neutro o con alcohol desnaturalizado.

En el caso de material con tratamiento antihuellas (FASTEEL) la limpieza se debe efectuar sólo con agua y jabón neutro utilizando un paño suave, siendo importantísimo enjuagar y secar bien. No se deben utilizar productos que contengan sustancias abrasivas, paños con superficies ásperas o paños que se adquieren en el comercio para la limpieza del acero. La utilización de sustancias abrasivas o paños ásperos dañarán irreparablemente el tratamiento superficial del acero.

La consecuencia directa de no respetar estas indicaciones será el deterioro irreversible de la superficie del acero. Estas indicaciones deben conservarse junto al libro de instrucciones de la campana.

El fabricante declina cualquier responsabilidad en el caso de no respetarse estas instrucciones.

4. LIMPIEZA INTERIOR

Se prohíbe limpiar las partes eléctricas o las partes relativas al motor del interior de la campana extractora, con líquidos o solventes.



No use productos que contengan sustancias abrasivas. Realice todas estas operaciones desenchufando previamente el aparato de la red eléctrica.



SEGURIDAD ADVERTENCIAS



La instalación eléctrica está equipada de toma de tierra de acuerdo a las normas internacionales de seguridad y conforme a la normativa Europea de compatibilidades electromagnéticas.

No conectar el aparato a conductos de salida de humos derivados de combustión (calefacción, chimeneas, etc). Verificar que la tensión de la red eléctrica corresponde a la que indica la etiqueta localizada en el interior de la campana. La distancia mínima de seguridad desde la encimera a la campana debe ser de al menos 65 cm.

No cocinar a fuego "abierto" bajo la campana. Controlar las freidoras durante su uso, el aceite recalentado puede incendiarse.

Asegurarse que haya una ventilación adecuada en la estancia si la campana se utiliza junto con otros aparatos que usan combustión a gas u otros.

No encender fuego abierto bajo la campana.

No conectar el aparato a conductos de salida de humos derivados de la combustión (calefacciones, chimeneas, etc).

Asegúrese que se cumple la normativa vigente sobre salida de humos al exterior del local antes del uso de la campana.



Antes de proceder a cualquier operación de limpieza o mantenimiento, apagar el aparato desenchufándolo o accionando el interruptor general. El fabricante declina cualquier responsabilidad por eventuales daños que pudieran, directa o indirectamente, ser causados a personas, cosas o animales domésticos derivados de la omisión de las prescripciones indicadas en el libro de instrucciones adjunto y concernientes especialmente, a las indicaciones en tema de instalación, uso y mantenimiento del aparato.

N

GARANTÍA

La nueva instrumentación está cubierta por una garantía.

Recurrir al distribuidor.



El fabricante no responde por las posibles inexactitudes, imputables a errores de imprenta o de transcripción, contenidas en este manual. Se reserva el derecho de poder aportar a los propios productos aquellas modificaciones que considere necesarias o útiles, sin perjudicar las características esenciales de funcionalidad y de seguridad.

O

INSTRUCCIONES DE MONTAJE PARA CAMPANA EXTRACTORAS DE PARED RUSTICA

Fase 1

- Apoye a la pared la barra de soporte (A - Fig. 1) a una altura de la encimera determinada por la suma de las medidas X+Y+265 mm.
- Con ayuda de un nivel, compruebe que la alineación horizontal es correcta y señale en las extremidades de la barra 2 puntos para realizar los orificios.
- Realice los orificios, introduzca dos tacos de expansión de 8 mm (\emptyset) y fije la barra con los tornillos correspondientes.

Fase 2

- Coloque la campana sobre la barra de soporte (Fig. 2).

Fase 3

- Ajuste la posición de la campana mediante los tornillos de fijación (Fig. 3). El tornillo superior (B) regula la distancia de la pared y, el inferior regula (C) la altura.

Fase 4

- Para evitar que la campana se suelte por efecto de la presión hacia abajo, fijela a la pared mediante un taco de expansión y un tornillo colocado a través del correspondiente orificio (Fig. 4).

MONTAJE DE CAMPANA EN ANGULO SIN BARRA

Fase 1

- Desenroscar el tornillo métrico posterior (A) y desenganchar el grupo motor del fondo de la campana (fig. 1).
- Controle con un nivel de burbuja la alineación horizontal y marque los 4 puntos a taladrar.
- Taladre, coloque los 2 tacos de expansión \emptyset 8mm y fije la campana en la posición deseada por medio de las dos ranuras B situadas en la trasera superior,
- Colocar los tornillos C de seguridad en las traseras inferiores.

Step 2

- Después de haber fijado la campana conectar el tubo flexible con el orificio de descarga de humos y con la unión circular de la cámara del motor.
- Volver a enganchar el grupo motor en el fondo de la campana y sujetarlo mediante el tornillo métrico posterior (A) (fig. 2).

FIJACIÓN DE LA CAMPANA EXTRACTORA SIN CÁMARA MOTOR

- 1) Mida la distancia (L) existente desde el fondo de la campana extractora hasta el centro de los agujeros de fijación (fig. 7).
- 2) Mida la distancia (M) existente entre los dos agujeros de fijación.
- 3) Haga coincidir la línea central de la encimera con la de la campana extractora y divida por dos "M" (M/2).
- 4) La posición en altura de los agujeros a practicar respecto a la encimera: L+650 mm.
- 5) Practique con el taladro los agujeros para situar los fischers (el diámetro de los agujeros queda determinado por el tipo de fischers).
- 6) Antes de colgar la campana extractora, para poder a continuación asegurarse de que esté correctamente fijada, extraiga:
 - Las rejillas de acero si la campana extractora tiene un motor tangencial.
 - Todo el grupo empotrado, desenroscando los tornillos que lo sujetan al fondo, si la campana extractora está equipada con un grupo empotrado.
- 7) Cuelgue la campana extractora.
- 8) Compruebe, mediante el agujero en el fondo, que la campana extractora esté correctamente anclada en los ganchos de los fischers.
- 9) Regule la altura de la campana extractora mediante los tornillos situados en los ganchos de los fischers.
- 10) Monte las rejillas de acero o el grupo empotrado.
- 11) Fijación de los tubos (fig. 8):
 - Fijar a la pared, a la distancia correcta, al tubo (A), usando los tornillos incluidos;
 - Fijar la prolongación al tubo (A), usando los tornillos incluidos.

A**МЕРЫ ПРЕДОСТОРОЖНОСТИ**

Очень важно, чтобы данное Руководство по эксплуатации хранилось вместе с аппаратурой для возможной необходимости консультации в будущем.

При продаже прибора или передаче его другому лицу к прибору обязательно должно прилагаться Руководство, чтобы новый пользователь был в курсе того, как пользоваться вытяжкой и какие соответствующие меры предосторожности необходимо соблюдать.

Данное Руководство было составлено для безопасности как Вашей, так и окружающих, поэтому просим Вас внимательно с ним ознакомиться перед установкой и эксплуатацией прибора.

Детям и больным людям разрешается пользоваться прибором лишь под адекватным контролем ответственных лиц, которые могут обеспечивать безопасное использование прибора.

Ответственному лицу необходимо следить, чтобы дети не играли с прибором.

Работы по установке должны проводиться компетентными и квалифицированными специалистами согласно действующим нормам.

Любое необходимое для установки вытяжки изменение в электрическом блоке должно осуществляться только компетентным лицом.

Изменение или попытка изменения характеристик прибора опасно! В случае некорректной работы вытяжки не пытайтесь устранить неисправность самостоятельно.

Ремонт, проведенный некомпетентным лицом, может вызвать повреждения.

Для любого вмешательства обращайтесь в уполномоченный центр технического обслуживания.

Всегда следите, чтобы все электрические части (освещение, мотор) были выключены, когда Вы не пользуетесь прибором. Полностью прочтите Руководство по эксплуатации, перед тем как пользоваться вытяжкой.

Вытяжка не может использоваться иначе как для удаления дыма с домашних кухонь. Любое другое использование прибора снимает с изготовителя всякую ответственность.

Максимальный общий вес предметов, положенных на вытяжку или подвешенных к ней (там, где это предусмотрено), не должен превышать 1,5 кг.

После установки вытяжки из нержавеющей стали необходимо произвести чистку прибора для удаления остатков защитной пленки и возможных пятен жира или масла. Для этого изготовитель рекомендует использовать прилагающиеся чистящие салфетки.

Использование других типов чистящих средств снимает с изготовителя ответственность за возможные возникшие в связи с этим повреждения.

B

ТЕХНИЧЕСКИЕ ХАРАКТЕРИСТИКИ

Технически данные прибора приведены на этикетке, находящейся внутри вытяжного устройства.

C

МОНТАЖ

ОСНОВНЫЕ ЗАМЕЧАНИЯ

(параграф предназначен для квалифицированных специалистов, монтирующих вытяжное устройство)

Работающий прибор должен быть выше рабочего стола не менее чем на 65 см.

В версии всасывающего типа дымоотводная труба должна иметь диаметр не меньший, чем у патрубка вытяжки.

В горизонтальных частях труба должна иметь легкий уклон (около 10%) вверх для вывода воздуха из помещения наружу.

Необходимо свести к минимуму количество изгибов, а также убедиться в том, что трубы имеют минимальную необходимую длину.

Соблюдайте действующие нормы, касающиеся выброса воздуха наружу.

При одновременном использовании других приборов (котлов, печей, каминов и т.п.), работающих на газе или другом топливе, необходимо обеспечить надлежащую вентиляцию помещения, из которого удаляется дым и испарения, согласно действующим нормам.

Инструкция по установке: см. раздел «О» настоящего Руководства.

D

ПОДКЛЮЧЕНИЕ ЭЛЕКТРОЭНЕРГИИ

(параграф предназначен только для квалифицированных специалистов, подключающих вытяжное устройство)

ВНИМАНИЕ!

До выполнения любой операции в вытяжном устройстве отключить прибор от электрической сети.

Убедиться, что внутри вытяжного устройства нет оголенных и поврежденных электрических проводов; в случае возникновения таких ситуаций связаться с ближайшим сервисным центром. Для выполнения

электрических соединений обратиться к квалифицированным специалистам.

Соединения должны быть произведены в соответствии с действующим законодательством. Убедиться, что ограничительные предохранители и электрооборудование могут выдержать нагрузку от прибора (см. этикетку с техническими характеристиками, согласно пункту B). Некоторые приборы могут быть оснащены шнуром без вилки; в таком случае используемая вилка должна быть «стандартного» типа с учетом того, что:

- желто-зеленый провод должен использоваться для заземления,
- голубой провод должен использоваться для нейтрального провода,
- коричневый провод должен использоваться для фазы, шнур не должен касаться нагретых частей, имеющих температуру более 75°C.
- установить на шнур электропитания вилку, пригодную для нагрузки, и вставить в защитную вилку.

При необходимости прямого подключения к сти необходимо разместить между прибором и стью многополюсный магнитотрмический прключатель с минимальным открытым мжду контактами 3 мм, рассчитанный на нагрузку и отвечающий действующим нормам. Жлто-злный провод зазмления н должен пррываться прключатлм.

До подключения прибора к сти электропитания убедитесь, что:

- напряжни сти питания соответствут указанному на этиктк с тхническими характеристиками.
- зазмлени эффктивно и выполнно правильно.
- линия электропитания оснащна эффктивным зазмлним по действующим нормам.
- используемы розтка или многополюсный прключатель лгко доступны при установлнном прибор.

Производитель н нст никакой ответственности в случа, сли нормы бзопасности н соблюдаются.

E

Е ВЫТЯЖНОЕ УСТРОЙСТВО С ВЫБРОСОМ ВОЗДУХА НАРУЖУ

В этой модли дым и пар от готовки выбрасываются наружу чрз трубу. Труба для выброса, которая выступат из врхней части вытяжки должна быть содинна с трубой, которая выводит дым и пар вн помщния, рис. В данной модли снимаются фильтры на активированном угл, сли они установлны; как они снимаются, см. пункт F. Если кухонная вытяжка используется одноврмнно и для других приборов, работающих на газу или другом топлив, помщни должно имть возможность достаточного провтривания.

F

F ВЫТЯЖНОЕ УСТРОЙСТВО С РЕЦИРКУЛЯЦИЕЙ ВОЗДУХА (с фильтрацией)

В этой модли воздух проходит чрз фильтры с активированным углм, гд очищаются и возвращатся в помщни кухни.

Убдитесь, что угольны фильтры установлны на мотор, рис. 6, в противном случа установит их, как указано в пункт F инструкции.

Для улучшения характеристик ркомндутся использовать тртью скорость при наличии сильных запахов или большого количества пара, вторую скорость в нормальных условиях, првую скорость для очистки воздуха при низком расходе энергии.

Ркомндутся включать вытяжку, когда вы начинат готовить и оставлять работающй до исчзновения сильных запахов.

G

РАБОТА

1. ДВУХКНОПЧНОЕ УПРАВЛЕНИЕ ОСВЕЩЕНИЕ – прключатель А

Положни 0: освщни выключно.

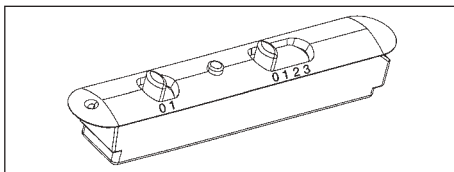
Положни 1: освщни включно.

СКОРОСТЬ – прключатель В


Позволят включать и ргулировать скорость работы мотора в зависимости от модли с 1 по 3, либо с нпррывной ргулировкой скорости.

ИНДИКАТОРНАЯ ЛАМПА - С

Индикаторная лампа работы мотора.



2. ПЯТИКНОПОЧНОЕ УПРАВЛЕНИЕ

ОСВЕЩЕНИЕ – кнопка 

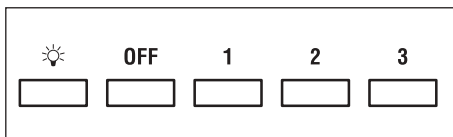
МОТОР – кнопка 1, 2, 3, OFF

1: мотор включается на минимальной скорости


2: мотор включается на срдной скорости

3: мотор включается на максимальной скорости

OFF: мотор выключатся.



3. КНОПКИ С ЭЛЕКТРОННЫМ УПРАВЛЕНИЕМ

Клавиша освещения 

- ON: освещение включено (кнопка светится);
- OFF: освещение выключено;

Клавиша -

При нажатии этой клавиши снижается скорость мотора.

Скорости 1, 2 и 3 указываются количеством зажженных диодов, не считая диодов освещения и таймера.

Клавиша +

При нажатии этой клавиши увеличивается скорость мотора.

Скорости 1, 2 и 3 указываются количеством зажженных диодов, не считая диодов освещения и таймера. (В 4-скоростной версии клавиша + мигает. На 4-ю скорость установлено ограниченное время работы, и через 15 минут мотор автоматически переходит на 3-ю скорость).

Клавиша режима

Функция: включение и выключение мотора вытяжки.

Функция желаемая скорость позволяет запустить мотор на скорости, выбранной перед последним выключением.

Опция:

пульт управления (существует только в некоторых версиях).

Меры предосторожности:

Не располагать прибор вблизи источников электромагнитных волн,

которые могут внести помехи в электронику вытяжки.

Максимальное расстояние действия 5 метров. Это расстояние может изменяться в меньшую сторону при наличии электромагнитных помех или других приборов.

Клавиша освещения на пульте: свет вкл./выкл. (on/off).

Клавиша – e + уменьшение/увеличение скорости (для запуска мотора можно нажать как клавишу +, так и клавишу -).

Клавиша таймера: см. ниже инструкцию.

Инструкция по изменению кода (только в случае некорректной работы, вызванной помехами):

Отключить прибор от электросети.

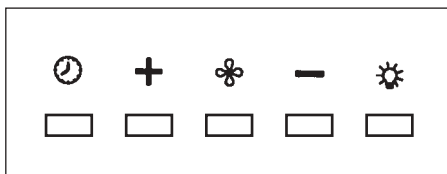
Снять крышку пульта, изменить код с помощью рычажков.

Подключить прибор к электросети и убедиться в том, что мотор и освещение выключены.

Нажать и удерживать клавишу таймера в течение 2 секунд, а после загорания красного диода панели нажать любую клавишу на панели.

Клавиша таймера и насыщения фильтров

- Эта функция позволяет автоматически отключать вытяжку после 15 минут работы на ранее заданной скорости (клавиша с мигающим светом).
- После примерно 30 часов работы клавиша «предлагает» чистку металлических фильтров (клавиша светится красным). Для отключения индикации нажмите и удерживайте клавишу таймера несколько секунд до выключения красного света. Затем выключите вытяжку и снова включите, чтобы убедиться в том, что индикация исчезла.

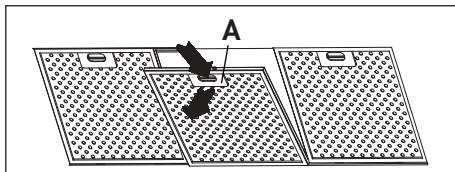


Н

ФИЛЬТРЫ инструкции по извлечению и замене

1. МЕТАЛЛИЧЕСКИЕ ФИЛЬТРЫ

Для установки металлического фильтра для захвата жира достаточно нажать на ручку А до выхода из прдней направляющий; посл этого, слгка наклонив вниз и вынуть фильтр из заднй направляющий. Для того, чтобы вставить фильтр, выполнит операции в обратном порядке.



2. ФИЛЬТРЫ С АКТИВИРОВАННЫМ УГЛЕМ

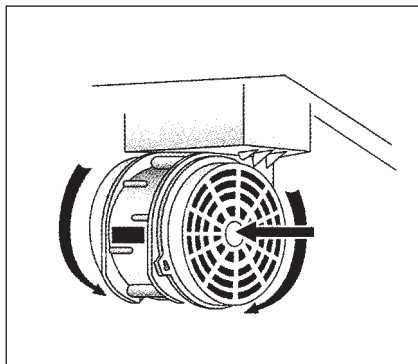
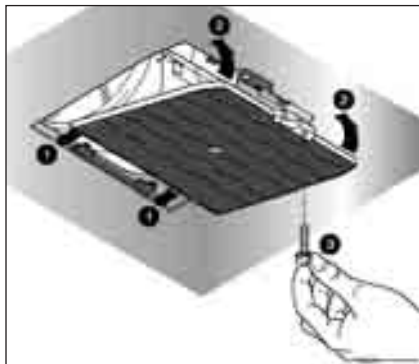
Замена фильтров на активированном угле должна производиться в следующем порядке.

Снять металлические фильтры, как указано выше, после чего открывается доступ к двум фильтрам, прикрепленным к правой и левой стороне мотора.

Для установки/замены см.

В вытяжках с моторным отсеком фильтр расположен в нижней части этого отсека. Для установки/замены см.

Для заказа новых фильтров пользуйтесь талонами, приложенными к Руководству или обращайтесь к продавцу.

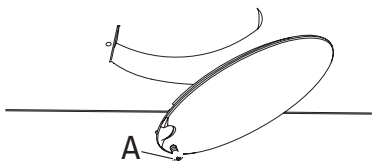


ОСВЕЩЕНИЕ УСТАНОВКА И ЗАМЕНА

1. ЛАМПОЧКА

Для замены лампочки необходимо:

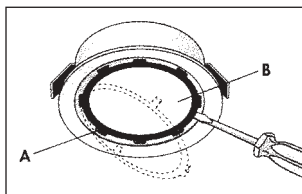
- убедиться, что прибор отключен от электросети;
- открутить крепежный винт А и снять плафон;
- заменить лампочку на другую такой же модели (макс. 25 Вт, см. маркировку у самой лампочки).



ВНИМАНИЕ! Лампы, формой и мощностью отличны от оригинальных, могут вызвать серьезные повреждения в отсек освещения.

Для замены лампы сделайте следующее ("Round halogen light"):

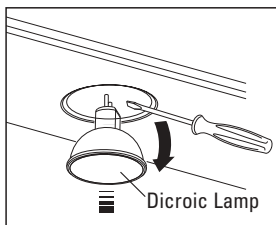
- Убедитесь, что прибор отключен от сети электропитания.
- Пользуясь отверткой как рычагом, снимите кольцо-держатель стекла А.
- Выньте стекло В для того, чтобы получить доступ к лампе.
- Замните лампу на аналогичную (галогенную, макс. 20 Вт, 12 В, крепление G4).
- Установите на место защитное стекло В, закрепив его кольцом А.



Round halogen light

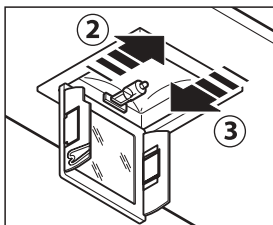
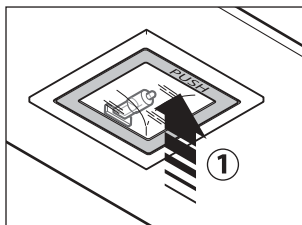
Для замены лампочки “Dicroic Lamp” необходимо:

- а) Убедиться в том, что прибор отключен от электросети;
- б) извлечь лампочку с помощью отвертки (см. рисунок);
- в) заменить лампочку на аналогичную (дихроичную, макс. 20 Вт, 12 В).



Для замены лампочки “Square halogen light” необходимо:

- а) Убедиться в том, что прибор отключен от электросети;
- б) Полностью открыть панель на 90° (см. рисунок) нажатием на PUSH.
- в) заменить лампочку на аналогичную (галогеновую, макс. 20 Вт, 12 В, разъем G4).
- д) Закрыть панель. Если панель не закрывается корректно, повторить пункт б.



Square halogen light

3. ФЛУОРЕСЦЕНТНАЯ ЛАМПА (раздел для специалистов)

Замена флуоресцентной лампы:

- а) отключить прибор от сети питания;
- б) снять металлическую панель, открутив крепежные винты, если таковая имеется.

Снять флуоресцентную трубу, повернув ее на 90°, и заменить ее другой с аналогичными характеристиками (8 Вт – 13 Вт – 21 Вт – 28 Вт – в зависимости от модели);

- в) вновь подключить прибор к сети питания.



ЧИСТКА И УХОД

Своевременный уход гарантирует хорошую работу и большой срок службы. Особенно важно необходимо уделить металлическим фильтрам для захвата жира и фильтрам с активированным углем, действительно, частая очистка фильтров и мест их крепления гарантируют, что в вытяжку не соберется жир, который опасен из-за легкости возгорания.

1. МЕТАЛЛИЧЕСКИЕ ФИЛЬТРЫ ДЛЯ ЗАДЕРЖАНИЯ ЖИРА

Предназначены для улавливания частиц жира, рекомендуется мыть раз в месяц в воде с моющим средством, не пригибая их. До установки дождитесь их полного высыхания.

Для того чтобы снять фильтр и установить на место см. инструкции, пункт 1. Рекомендуется регулярно выполнять эту операцию.

2. ФИЛЬТРЫ С АКТИВИРОВАННЫМ УГЛЕМ

Предназначены для задержания запахов, присутствующих в воздухе, который через них проходит. Очищенный воздух вновь выпускается на кухню.

Фильтры на активированном угле могут быть промыты и заменяются в среднем каждые 3-4 месяца (зависит от частоты использования). Для замены фильтров с активированным углем следуйте инструкциям, пункт H2.

3. ЧИСТКА НАРУЖНОЙ СТОРОНЫ

Чистка вытяжки должна осуществляться с помощью влажной ткани с использованием жидкого нейтрального чистящего средства или денатурата.

Если вытяжка имеет специальное покрытие против отпечатков пальцев (Fasteel), необходимо осуществлять чистку только водой с нейтральным мылом при помощи мягкой ткани и тщательно ополаскивать и сушить поверхность. Не допускается использование средств, содержащих абразивные вещества, грубые ткани, а также ткани, имеющиеся в продаже для чистки стали. Использование абразивных веществ и грубых тканей приведет к необратимому повреждению покрытия стали.

Несоблюдение данных правил предосторожности влечет за собой безвозвратное повреждение стали.

Данные правила должны храниться вместе с инструкцией по эксплуатации вытяжки.

Изготовитель не принимает никаких претензий в случае несоблюдения настоящих правил.

4. ОЧИСТКА ВНУТРЕННЕЙ ЧАСТИ

Очистка электрических или относящихся к мотору частей внутри вытяжки при помощи жидкостей и растворителей запрещена.



Не пользуйтесь абразивными химикатами.

Выполняйте все операции, предварительно отключив прибор от сети электропитания.

M БЕЗОПАСНОСТЬ МЕРЫ ПРЕДОСТОРОЖНОСТИ **С** **Е**



Электрическая схема снабжена контактом заземления согласно международным нормам безопасности; кроме того, она соответствует европейским нормам защиты от радиопомех.

Не подключайте прибор к трубам, отводящим дым от сгорания топлива (котлы, камины и т.п.). Убедитесь в том, что напряжение в сети соответствует указанному на табличке, прикрепленной внутри вытяжки.

В целях безопасности расстояние от варочной поверхности до вытяжки должно составлять не менее 65 см.

Нельзя готовить пищу на открытом огне под вытяжкой. Следите за фритюрницами: перегретое масло может загореться.

- Убедитесь в том, что в помещении имеется достаточная вентиляция, если вытяжка используется совместно с другими приборами, работающими на газе или другом горючем.

- Не зажигайте открытый огонь под вытяжкой.

- Не подключайте прибор к трубам, отводящим дым от сгорания топлива (котлы, камины и т.п.).

- Убедитесь в соблюдении всех действующих норм по выводу воздуха наружу из помещения, прежде чем пользоваться вытяжкой.



Перед проведением любых манипуляций по чистке или уходу выключите прибор, вытащив вилку из розетки или с помощью общего выключателя. Предприятие-изготовитель не несет ответственности за возможный вред, причиненный, прямо или косвенно, людям, предметам или домашним животным вследствие несоблюдения предписаний, указанных в Руководстве по эксплуатации, особенно в том, что касается правил установки и эксплуатации прибора и ухода за ним.

N ГАРАНТИИ

Новый прибор находится под действием гарантии.

Гарантийные условия полностью приведены на последних страницах этого издания.



Производитель не отвечает за возможные неточности и ошибки в данном издании, возникшие при печати или припечатывании. Производитель оставляет за собой право на внесение модификации собственной продукции, которые считаются необходимыми или полезными, а также в интересах пользователя, и влияющие на основные функциональные характеристики и безопасность.

O Инструкции по монтажу вытяжного устройства на грубые стены

Этап 1

- Приложите к стене несущую прикладину (А, рис. 1) на расстоянии от варочной панели, составляющем сумму высот $X+Y+265$ мм.

- При помощи пузырькового уровня убедиться в горизонтальном положении и отметить по краям пркладины 2 точки для отверстий.
- Просверлит отверстия, вставит 2 дюбля диаметром 8 мм и закрепит пркладину шурупами.

Этап 2

- Зацепит вытяжно устройство за нсущую пркладину, рис. 2.

Этап 3

- Отрегулируйт ровность подвшивания вытяжного устройства при помощи винтов на кронштйн, рис. 3. Верхний винт В ргулирует расстояни от стны, нижний С – вертикально положни.

Этап 4

- Чтобы избежать отцпления вытяжки, вызванного усилием, приложенным снизу, закрепит при помощи дюбля и шурупа чрз спциально отверсти, рис. 4.

Инструкции по монтажу угловой вытяжки бз пркладины

Этап 1

- Открутить задний метрический винт (А) и отцепить моторный блок от дна вытяжки (рис. 1).
- При помощи пузырькового уровня убедиться в горизонтальном положении и отметить 4 точки для отверстий.
- Просверлит отверстия, вставит 2 дюбля диаметром 8 мм и закрепит вытяжку в нужном положении 2 шурупами В, вставив их в птли, расположенны на заднй стнк, рис. 1.
- Заврнит два блокировочных шурупа в отверстия на заднй стнк снизу.

Этап 2

- Посл крпления вытяжки присодинит гибкую трубу для выброса воздуха к круглому сочлнению камры мотора.
- Прицепить моторный блок к дну вытяжки и закрепить его с помощью заднего метрического винта (А) (рис. 2).

КРЕПЛЕНИЕ ВЫТЯЖНОГО УСТРОЙСТВА БЕЗ МОТОРА

- 1) Опредлит расстояни L от нижнй части вытяжного устройства до центра отверстий для крпления, рис. 7.
- 2) Опредлит расстояни М между двумя отверстиями для крпления.
- 3) Совмстит среднюю линию варочной панели со среднй линией вытяжного устройства так, чтобы расстояни “М” было подлно пополам (“М/2”)
- 4) Положни отверстий, которы нужно сдлать по отношению к варочной панели: L+650 мм.
- 5) Дрелью продлайт отверстия для установки дюблй для крючков Fischer (диаметр отверстий задатся типом дюблй)

- 6) До подвешивания вытяжного устройства для того, чтобы в последствии убедиться, что оно хорошо закреплено, снимит:
 - стальные решетки, если вытяжное устройство имеет тангенциальный мотор
 - весь встраиваемый узел, открутив винты, которыми его удерживают, если вытяжное устройство оборудовано встраиваемым узлом.
- 7) Проверить вытяжное устройство.
- 8) Через отверстия внизу убедиться, что вытяжное устройство хорошо закреплено на крючки, вставленные в дюбели.
- 9) Отрегулировать высоту подвешивания вытяжного устройства при помощи винтов, прилагаемых к крючкам Fischer.
- 10) Установит металлические решетки или встраиваемый узел.
- 11) Установка трубы (рис. 8):
 - Закрепить на стене, на нужном расстоянии, крепежную планку А с помощью прилагаемых шурупов.
 - Прикрепить к планке А удлинитель с помощью прилагаемых шурупов.

A OSTRZEŻENIA

Ta instrukcja obsługi musi być przechowywana razem z urządzeniem w celu przyszłego wykorzystywania. Jeżeli urządzenie jest sprzedawane lub przesyłane innym stronom, sprawdzić, czy wraz z nim przekazywana jest ta instrukcja, dla zapewnienia, że nowy użytkownik posiada prawidłowe informacje o działaniu okapu kuchennego i zna ostrzeżenia. Te ostrzeżenia zostały podane dla Waszego bezpieczeństwa oraz ostrzeżenia innych osób. W związku z tym proszę je uważnie przeczytać przed instalowaniem i obsługą urządzenia.

To urządzenie nie jest przeznaczone do użytkowania przez małe dzieci lub osoby niesprawne, jeżeli nie są one odpowiednio nadzorowane przez osobę odpowiedzialną dla zapewnienia bezpiecznego użytkowania urządzenia. Należy pilnować małe dzieci, by nie bawiły się urządzeniem.

Urządzenie musi być instalowane przez osobę wykwalifikowaną, zgodnie z obowiązującymi normami. Jeżeli przewód zasilający jest uszkodzony, w celu uniknięcia zagrożenia musi on być wymieniony przez producenta, jego agenta serwisowego lub odpowiednio wykwalifikowaną osobę. Wszelkie modyfikacje, które mogą być wymagane w układzie elektrycznym w celu zainstalowania okapu kuchennego muszą być wykonywane tylko przez wykwalifikowanych elektryków.

Niebezpieczne jest modyfikowanie lub próba modyfikowania charakterystyk tego systemu. W przypadku niesprawności lub jeżeli wymagane są naprawy urządzenia, nie próbować rozwiązywać problemu samodzielnie.

Naprawy wykonywane przez osoby niewykwalifikowane mogą powodować szkody. W celu wykonywania wszelkich napraw i innych prac w urządzeniu, skontaktować się z autoryzowanym centrum serwisu/części zamiennych.

Gdy urządzenie nie jest używane, zawsze sprawdzać, czy wszystkie części elektryczne (lampy, urządzenie wyciągowe) są wyłączone. Przed przeprowadzaniem jakichkolwiek operacji w okapie kuchennym przeczytać całą instrukcję.

Okap kuchenny musi być wykorzystywany tylko do wyciągania dymów gotowania w kuchniach domowych. Producent nie ponosi odpowiedzialności za każde inne użycie tego urządzenia.

Maksymalny ciężar każdego przedmiotu umieszczanego na okapie lub zawieszanego na nim (jeśli to możliwe) nie może przekraczać 1,5 kilograma. Po zainstalowaniu okapu ze stali nierdzewnej wyczyścić go w celu usunięcia pozostałości kleju ochronnego i plam smaru lub oleju. Producent zaleca jego czyszczenie szmatką. Producent nie ponosi żadnej odpowiedzialności w przypadku uszkodzenia spowodowanego przez użycie różnych rodzajów detergentów.

B SPECYFIKACJE TECHNICZNE

Dane techniczne dotyczące tego urządzenia elektrycznego są podane na tabliczkach znamionowych umieszczonych wewnątrz okapu kuchennego.

C INSTALOWANIE

(Rozdział zarezerwowany dla wykwalifikowanych instalatorów okapów kuchennych).

Minimalna odległość: odległość pomiędzy rusztami kuchenki a najniższym elementem okapu. Gdy okap jest umieszczony nad urządzeniem gazowym, ta minimalna odległość musi wynosić przynajmniej 65 cm (patrz rysunki C1) lub nawet wyżej, jeżeli tak podano w instrukcjach użytkowania kuchenki gazowej.

W wersji wyciągu na zewnątrz, średnica kanału wyprowadzającego opary musi być nie mniejsza, niż podłączenie okapu kuchennego.

Na odcinkach poziomych kanał musi lekko wznosić się do góry (około 10%), tak, by lepiej wyprowadzać powietrze poza pomieszczenie.

Unikać stosowania rur kolankowych, upewnić się, że rury są o możliwie najmniejszej długości.

Przestrzegać aktualnych przepisów dotyczących wyprowadzania powietrza do atmosfery.

Jeżeli w tym samym czasie używany jest bojler, piec, kominek, itp., który wykorzystuje gaz lub inne paliwa, upewnić się, że pomieszczenie, z którego odprowadzane są opary, jest dobrze wentylowane, zgodnie z aktualnymi przepisami. Instrukcje mocowania: patrz rozdział „O” instrukcji.

D PODŁĄCZENIA ELEKTRYCZNE

(Rozdział zarezerwowany dla wykwalifikowanych instalatorów).

OSTRZEŻENIE!

Przed wykonywaniem jakichkolwiek prac wewnątrz okapu kuchennego, odłączyć urządzenie od zasilania sieciowego.

Sprawdzić, czy przewody wewnątrz okapu kuchennego nie są odłączone lub przecięte; jeżeli tak jest, skontaktować się z najbliższym centrum serwisowym. Podłączenia elektryczne muszą być wykonywane przez osobę wykwalifikowaną.

Podłączenia muszą być wykonywane zgodnie z obowiązującymi normami prawnymi. Sprawdzić, czy bezpiecznik i układ elektryczny mogą przenosić obciążenie urządzenia (patrz specyfikacje techniczne w punkcie B).

Niektóre rodzaje urządzeń są wyposażone w kabel bez wtyczki; w takim przypadku muszą być stosowane „znormalizowane” wtyczki, z uwzględnieniem, że:

- przewód żółto-zielony musi być wykorzystywany do uziemienia;
- przewód niebieski musi być używany dla linii zerowej (neutral);
- przewód brązowy musi być używany jako fazowy; kabel nie może stykać się z częściami gorącymi (powyżej 70°C).

- zakładać wtyczkę, która jest odpowiednia dla obciążenia kabla zasilania i podłączać ją do odpowiedniego gniazdka zasilania.

Dla urządzeń, które przychodzą wyposażone w kabel i wtyczkę, proszę się upewnić, że są one włączane do obwodu odpowiedniego dla takiego urządzenia.

Proszę poradzić się osoby wykwalifikowanej. (Patrz specyfikacje techniczne w punkcie B).

Producent nie ponosi żadnej odpowiedzialności, jeżeli nie są przestrzegane normy bezpieczeństwa.

E

OKAP KUCHENNY Z WYPROWADZENIEM ZEWNĘTRZNYM (wyciąg)

W tej wersji, dymy i para z kuchni są wyprowadzane na zewnątrz poprzez kanał wyciągowy.

Przewód wyciągowy, który wystaje z górnej części okapu kuchennego musi być podłączony do kanału, który wyprowadza dymy i parę na zewnątrz. W tej wersji filtry z węgla drzewnego, jeżeli są założone, muszą być wyjęte; w tym celu proszę przejrzeć instrukcje w punkcie F. Gdy okap kuchenny jest używany w tym samym pomieszczeniu jednocześnie z urządzeniami spalającymi gaz lub inne paliwa, musi być zapewniona odpowiednia wentylacja, zgodnie z normą.

Odstępstwo dla Niemiec:

Gdy równocześnie pracują: okap kuchenny i urządzenia zasilane energią inną, niż elektryczna, podciśnienie w pomieszczeniu nie może przekraczać 4 Pa (4x10 E-5 bar).

F

OKAP KUCHENNY RECYRKULACYJNY (z filtrem)

W tej wersji powietrze przepływa przez filtry z węglem drzewnym w celu oczyszczenia, następnie jest wyprowadzane ponownie do kuchni.

Sprawdzić, czy na silniku założone są filtry z węgla drzewnego, jeżeli nie, zainstalować je zgodnie z instrukcjami w punkcie H.

Jeżeli okap jest typu filtrującego, wyjąć zawór jednokierunkowy założony na wylocie silnika.



Dla maksymalnej wydajności, gdy występują silne zapachy lub duża ilość pary, powinna być używana prędkość trzecia, w normalnych warunkach prędkość druga, a prędkość pierwsza dla utrzymywania czystego powietrza przy minimalnym zużyciu energii. Okap kuchenny powinien być włączany na początku gotowania i pozostawiony włączony aż do zniknięcia zapachów.

1. PULPIT STEROWANIA DWUPRZYCISKOWY

ŚWIATŁO – Przełącznik A

Położenie 0: światło wyłączone.

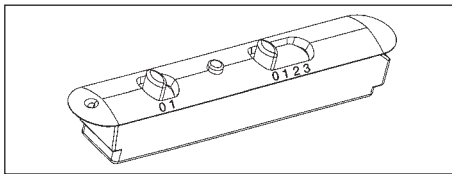
Położenie 1: światło włączone.

PRĘDKOŚĆ – przełącznik B

Jest używany do włączania i ustawiania prędkości silnika, od 1 do 3, lub regulatora prędkości, zależnie od wersji.

ŚWIATŁO – Przełącznik C

Lampka sygnalizacyjna działania silnika.



2. PULPIT STEROWANIA PIĘCIOPRZYCISKOWY

ŚWIATŁO – przycisk

Naciśnięty: światło włączone

Zwolniony: światło wyłączone

Przycisk SILNIKA – 1, 2, 3, OFF

1: uruchamia silnik z minimalną prędkością

2: uruchamia silnik ze średnią prędkością

3: uruchamia silnik z maksymalną prędkością

OFF: zatrzymuje silnik



3. ELEKTRONICZNY PULPIT STEROWANIA

Przycisk światła

• ON: światło włączone (przycisk świeci się);

• OFF: światło wyłączone;

Przycisk –

Naciskać dla zmniejszania prędkości silnika

Prędkości 1, 2 i 3 są wskazywane przez liczbę zapalających się diod LED (wyłączając diody LED światła i zegara).

Przycisk +

Naciskać dla zwiększania prędkości silnika

Prędkości 1, 2 i 3 są wskazywane przez liczbę zapalających się diod LED

(wyłączając diody LED światła i zegara).
(w wersji o 4 prędkościach przycisk + błyska. Prędkość czwarta pozostaje włączona na ustawiony czas. Po 15 minutach silnik powraca do prędkości trzeciej).

Przycisk trybu (Mode)

Działanie: włącza i wyłącza silnik okapu.

Funkcja **“desired speed”** (wymagana prędkość) umożliwi uruchomienie silnika z prędkością, która została wybrana przed ostatnim wyłączeniem okapu.

Opcjonalnie: wersja ze zdalnym sterowaniem (tylko niektóre wersje).

OSTRZEŻENIE:

Instalować okap daleko od źródeł fal elektromagnetycznych, ponieważ mogą one zakłócać prawidłowe działanie układu elektronicznego.

Maksymalna odległość działania: 5 metrów. W przypadku zakłóceń elektromagnetycznych innych urządzeń, maksymalna odległość działania może być mniejsza, niż 5 metrów.

Przycisk światła na zdalnym sterowaniu: włączanie/wyłączanie światła.

Przyciski - i +: zwiększanie/zmniejszanie prędkości (w celu uruchomienia silnika nacisnąć przycisk + albo -).

Przycisk zegara: patrz instrukcje poniżej.

Instrukcje zmiany kodu (tylko w przypadku niesprawności spowodowanych przez zakłócenia):

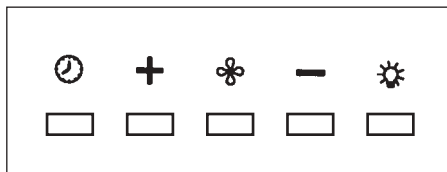
Odłączyć okap od zasilania i upewnić się, że silnik i światło są wyłączone.

Naciskać przycisk zegara przez 2 sekundy. Gdy zapali się czerwona dioda LED pulpitu sterowania, naciskać tylko przyciski pulpitu sterowania.

Przycisk zegara i alarmu ‘zablokowanego filtra’

- Ta funkcja umożliwi automatyczne wyłączenie okapu po 15 minutach pracy z ustawioną poprzednio prędkością (przycisk sygnalizuje błyskaniem lampki).

- Po około 30 godzinach pracy przycisk sygnalizuje potrzebę umycia filtrów metalowych (przycisk świeci ciągłym czerwonym światłem). W celu wyłączenia alarmu naciskać przycisk przez kilka sekund, aż czerwone światło wyłączy się. Następnie wyłączyć okap i włączyć ponownie dla sprawdzenia, czy alarm zniknął.

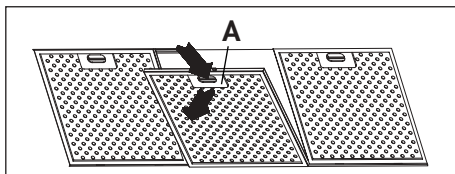


FILTRY INSTRUKCJE WYJMOWANIA I WYMIANY

1. FILTRY METALOWE

W celu wyjęcia metalowego filtra chwytającego tłuszcz, po prostu naciskać uchwyt A aż do uwolnienia go z prowadnicy przedniej;

następnie obracać filtr powoli do dołu i wysunąć go z prowadnicy tylnej. W celu ponownego założenia filtra, powtarzać operację w odwrotnej kolejności.



2. FILTRY Z WĘGLEM DRZEWNYM

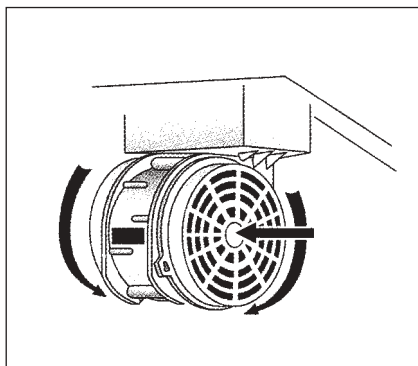
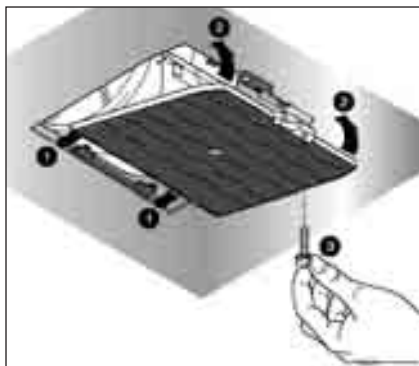
W celu wymiany filtrów z węglem drzewnym, postępować następująco: zdjąć filtry metalowe, jak opisano powyżej. Można teraz łatwo sięgnąć do dwóch filtrów umieszczonych na końcach silnika.

Jak zakładać nowe filtry – patrz rysunek.

W przypadku okapu ze skrzynką silnika, filtr jest umieszczony na dolnej części skrzynki silnika.

Jak zakładać nowe filtry – patrz rysunek.

W celu zamówienia nowych filtrów wykorzystać kupon załączony do tej instrukcji lub dostarczony przez dystrybutora.



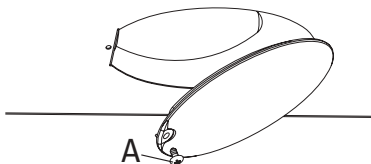
I

OŚWIETLENIE MONTAŻ I WYMIANA

1. ŻARÓWKA

W celu wymiany żarówki:

- Upewnić się, że urządzenie jest odłączone od zasilania sieciowego.
- Odkręcić wkręt utrzymujący A i zdjąć pokrywę lampy.
- Wymienić żarówkę na taki sam model, jak oryginalna (max. 25 W, patrz oznaczenia przy lampie).



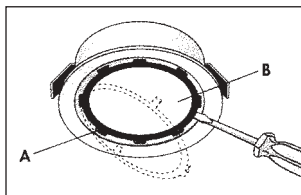


OSTRZEŻENIE! Żarówki o innych kształtach i mocach, niż oryginalne, mogą poważnie uszkodzić obudowę lampy.

2. REFLEKTOR PUNKTOWY

W celu wymiany lampy ("Round Lampa halogenowa"):

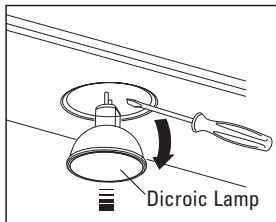
- Upewnić się, że urządzenie jest odłączone od zasilania sieciowego.
- Wyjąć, podważając wkrętakiem, pierścień utrzymujący A pokrywy szklanej.
- Zdjąć pokrywę szklaną B uzyskując dostęp do obudowy lampy.
- Wymienić lampę na lampę takiego samego typu (halogenowa max. 20 W, 12 V, mocowanie G4).
- Założyć pokrywę szklaną B i zamocować ją wykorzystując specjalny pierścień A.



Round halogen light

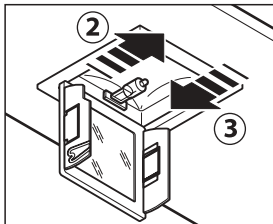
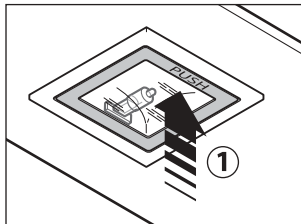
Wymiana oświetlenia "Dicroik Lamp"

- upewnić się czy urządzenie jest odłączone od zasilania elektrycznego
- przekręcić żarówkę używając do tego śrubokrętu (patrz rysunek)
- wymienić żarówkę (diodową max. 20W, 12 Volt)



Wymiana oświetlenia „ Square halogen Light „ – halogeny kwadratowe

- upewnić się czy urządzenie jest odłączone od zasilania elektrycznego
- otworzyć całkowicie ramkę halogenu do położenia 90 (patrz rys.) naciskając na PUSH
- wymienić wzicznik halogenu max. 20 W, 12 Volt podłączenie G4
- zamknąć ramkę halogenu. Jeśli ramka nie domknie się odpowiednio, powtórzyć operację od punktu b.



Square halogen light

3. LAMPA JARZENIOWA

(Rozdział przeznaczony dla wykwalifikowanych instalatorów).

Wymiana lampy jarzeniowej:

- a) Odłączyć urządzenie od sieci;
- b) Odkręcić wkręty mocujące i zdjąć płytę dolną;
- c) Wyjąć lampę jarzeniową, obracając o 90° i wymienić ją na taką samą (8W – 13W – 21W – 28W, odpowiednio do modelu);
- d) Podłączyć urządzenie do sieci.

L

OBSŁUGA KONSERWACYJNA I CZYSZCZENIE

Ciągła obsługa konserwacyjna zapewnia prawidłowe działanie i wydajność urządzenia przez długi czas. Należy zwracać szczególną uwagę na metalowe filtry zatrzymujące tłuszcz i filtry z węglem drzewnym. Częste czyszczenie filtrów i ich mocowań zapewni, że tłuszcze nie będą się gromadzić w okapie, co powodowałoby zagrożenie pożarem.

1. METALOWE FILTRY ZATRZYMUJĄCE TŁUSZCZ

Zatrzymują one cząstki tłuszczu zawieszony w powietrzu, a więc powinny być czyszczone co miesiąc w gorącej wodzie z detergentem, bez ich wyginania.

W celu wyjęcia i wymiany filtrów, postępować zgodnie z instrukcjami w punkcie H1. Ta operacja powinna być przeprowadzana regularnie. Filtry metalowe mogą być myte w zmywarce do naczyń.

2. FILTRY Z WĘGLEM DRZEWNYM

Te filtry zatrzymują zapachy występujące w strumieniu powietrza, które przez nie przepływa. Powietrze jest oczyszczane przez wielokrotny przepływ przez filtry i zawracane do pomieszczenia kuchni. Filtry z węglem drzewnym nie mogą być czyszczone i powinny być wymieniane średnio co 3 – 4 miesiące (zależnie od użytkowania). Wymiana filtrów z węglem drzewnym – patrz instrukcje w punkcie H2.

3. CZYSZCZENIE ZEWNĘTRZNEJ POWIERZCHNI URZĄDZENIA

Zewnętrzna powierzchnia okapu kuchennego powinna być czyszczona wilgotną szmatką i obojętnym płynnym detergentem lub alkoholem denaturowanym.

W przypadku wykończenia odpornego na ślady palców (fasteel), czyścić tylko wodą i obojętnym mydłem, miękką szmatką, płukać i dokładnie wycierać do sucha. Nie używać produktów, które zawierają substancje ściernie, ostrych ścierek lub ścierek specjalnie przeznaczonych do czyszczenia stali. Używanie substancji ściernych lub ostrych ścierek nieuchronnie uszkodzi wykończenie stali.

Powierzchnia stali zostanie nieodwracalnie uszkodzona, jeżeli nie będą przestrzegane powyższe instrukcje.

Przechowywać te instrukcje wraz z instrukcjami użytkowania okapu.

Producent nie ponosi żadnej odpowiedzialności za wszelkie uszkodzenia

spowodowane nie przestrzeganiem powyższych instrukcji.

4. CZYSZCZENIE WNĘTRZA URZĄDZENIA

Części elektryczne lub części zespołu silnika wewnątrz okapu kuchennego nie mogą być czyszczone płynami lub rozpuszczalnikami.



Nie używać produktów ściernych.

Wszystkie powyższe operacje muszą być wykonywane po odłączeniu urządzenia od zasilania sieciowego.



OSTRZEŻENIA BEZPIECZEŃSTWA



Układ elektryczny i podłączenie uziemienia jest zgodnie z międzynarodowymi normami bezpieczeństwa; ponadto są one zgodne z normą europejską dla zgodności elektromagnetycznej.

Nie podłączać urządzenia do przewodów kominowych (od bojlerów, kominków, itp.). Upewnić się, że napięcie sieci odpowiada wartościom podanym na tabliczce znamionowej umieszczonej wewnątrz okapu kuchennego. Minimalna odległość bezpieczeństwa pomiędzy płytą kuchenną a okapem kuchennym musi wynosić przynajmniej 65 cm.

Pod okapem kuchennym nigdy nie gotować na „otwartych” płomieniach.

Sprawdzać frytkownice podczas ich użytkowania: przegrzany olej może być palny.

- Gdy okap kuchenny jest używany jednocześnie z urządzeniami spalającymi gaz lub inne paliwa, upewnić się, że jest wystarczająca wentylacja pomieszczenia.
- Nie podpalać potraw pod okapem kuchennym
- Wyciągane powietrze nie może być wyrzucane do przewodu kominowego, który jest używany do wyciągania dymów z urządzeń spalających gaz lub inne paliwa.
- Przed użytkowaniem urządzenia upewnić się, że są spełniane wszystkie przepisy dotyczące odprowadzania wyciąganego powietrza.



Przed przeprowadzaniem operacji czyszczenia lub konserwacji, odłączyć urządzenie poprzez wyłączenie wtyczki lub użycie wyłącznika sieciowego. Producent nie ponosi żadnej odpowiedzialności za wszelkie szkody, które mogą być spowodowane bezpośrednio lub pośrednio osobom, rzeczom i zwierzętom, z powodu nie przestrzegania wszystkich instrukcji podanych w tej instrukcji, a przede wszystkim ostrzeżeń dotyczących instalowania, obsługi i konserwacji urządzenia.



GWARANCJA

Nowe urządzenie jest objęte gwarancją.

Warunki gwarancji są podawane przez dystrybutora.



Producent nie jest odpowiedzialny za wszelkie nieprawidłowości w tej instrukcji wynikające z błędów drukowania lub przekładu. Producent zastrzega sobie prawo do modyfikowania swoich produktów gdy uzna to za konieczne lub w interesie użytkownika, bez pogarszania



INSTRUKCJE MONTAŻU OKAPU RUSTIKALNEGO MOCOWANEGO NA ŚCIANIE

Krok 1

- Przyłożyć listwę mocującą (A - Rys. 1) do ściany na wysokości od płyty określonej przez sumę wartości $X + Y + 265$ mm.
- Dla zapewnienia dokładnego położenia poziomego użyć poziomicy spirytusowej i zaznaczyć 2 znaki na końcach listwy, w miejscach, gdzie mają być wiercone otwory.
- Wywiercić otwory, wstawić dwa kołki rozporowe i zamocować listwę używając odpowiednich wkrętów.

Krok 2

- Zawiesić okap na listwie mocującej (Rys. 2).

Krok 3

- Wyregulować położenie okapu wykorzystując wkręty na uchwytych (Rys. 3). Górnym wkrętem (B) jest używany do regulowania odległości od ściany, a wkrętem dolnym (C) do przesuwania pionowego.

Krok 4

- W celu zabezpieczenia okapu przed odcięciem poprzez nacisk od dołu, zamocować okap do ściany wkrętem z kołkiem rozporowym wkręconym w odpowiednie otworze (Rys. 4).

INSTRUKCJE MONTAŻU OKAPÓW NAROŻNIKOWYCH BEZ BELKI

Krok 1

- Odkręcić tylną śrubę metryczną (A) i odłączyć zespół silnika od spodu okapu (rys. 1).
- Sprawdzić położenie poziome poziomą spirytusową i zaznaczyć 4 otwory do wywiercenia.
- Wywiercić otwory, wstawić 2 kołki rozporowe o średnicy 8 mm i zamocować okap w wymaganym położeniu, używając 2 wkrętów B wstawionych w dwa podłużne wycięcia w górnej tylnej płycie (Rys. 1).
- Wkręcić wkręty zabezpieczające C w dolnych tylnych płytach (Rys. 1).

Krok 2

- Po zamocowaniu okapu, podłączyć wąż elastyczny do otworu kominowego i do okrągłego mocowania rurowego komory silnika.
- Ponownie połączyć zespół silnika ze spodem okapu i przymocować go za pomocą tylnej śruby metrycznej (A) (rys. 2).

MOCOWANIE OKAPU KUCHENNEGO BEZ KOMORY SILNIKOWEJ

- 1) Zmierzyć odległość (L) od dna okapu kuchennego do środka otworów mocujących (Rys. 3).
- 2) Zmierzyć odległość (M) pomiędzy dwoma otworami mocującymi.
- 3) Dopasować środek płyty kuchennej ze środkiem okapu. Odległość: $L+650$ mm.
- 4) Wysokość wierconych otworów nad płytą kuchenną jest obliczana przez dodanie (L) do (H), gdzie (H) jest określone przez punkt C-1.
- 5) Wywiercić otwory dla kołków rozporowych typu Fisher (średnica otworu zależy od rodzaju kołka rozporowego).
- 6) Przed zawieszeniem i zamocowaniem okapu kuchennego, wymontować:
 - kratki stalowe z okapów kuchennych z silnikami stycznymi
 - cały wbudowany zespół, jeżeli jest założony, poprzez odkręcenie wkrętów mocujących go do dna okapu.
- 7) Zawiesić okap kuchenny.
- 8) Sprawdzić, poprzez otwór w dnie, czy okap kuchenny jest prawidłowo zaczepiony do zaczepów typu Fisher.
- 9) Wyregulować wysokość okapu kuchennego wykorzystując wkręty na zaczepach Fisher.
- 10) Założyć kratki stalowe lub zespół wbudowany.
- 11) Instrukcja montowania komina (rys. 4):
 - Zamocować uchwyt (A) do ściany, w prawidłowej odległości;
 - Zamocować górną część przedłużenia do uchwytu (A).

Note

Decreto Legislativo del 30/06/2003 n. 196 - art. 7

Codice in materia di protezione dei dati personali.

1. L'interessato ha diritto di ottenere la conferma dell'esistenza o meno di dati personali che lo riguardano, anche se non ancora registrati, e la loro comunicazione in forma intelleggibile.
2. L'interessato ha diritto di ottenere l'indicazione:
 - a) dell'origine dei dati personali;
 - b) delle finalità e modalità del trattamento;
 - c) della logica applicata in caso di trattamento effettuato con l'ausilio di strumenti elettronici;
 - d) degli estremi identificativi del titolare, dei responsabili e del rappresentante designato ai sensi dell'articolo 5, comma 2;
 - e) dei soggetti o delle categorie di soggetti ai quali i dati personali possono essere comunicati o che possono venirne a conoscenza in qualità di rappresentante designato nel territorio dello Stato, di responsabili o incaricati.
3. L'interessato ha diritto di ottenere:
 - a) l'aggiornamento, la rettificazione ovvero, quando vi ha interesse, l'integrazione dei dati;
 - b) la cancellazione, la trasformazione in forma anonima o il blocco dei dati trattati in violazione di legge, compresi quelli di cui non è necessaria la conservazione in relazione agli scopi per i quali i dati sono stati raccolti o successivamente trattati;
 - c) l'attestazione che le operazioni di cui alle lettere a) e b) sono state portate a conoscenza, anche per quanto riguarda il loro contenuto, di coloro ai quali i dati sono stati comunicati o diffusi, eccettuato il caso in cui tale adempimento si rileva impossibile o comporta un impiego di mezzi manifestamente sproporzionato rispetto al diritto tutelato.
4. L'interessato ha diritto di opporsi, in tutto o in parte:
 - a) per motivi legittimi al trattamento dei dati personali che lo riguardano, ancorché pertinenti allo scopo della raccolta;
 - b) al trattamento di dati personali che lo riguardano a fini di invio di materiale pubblicitario o di vendita diretta o per il compimento di ricerche di mercato o di comunicazione commerciale.

TAGLIANDO D'ORDINE FILTRI CARBONE ATTIVO

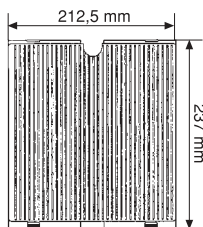
Da compilare scrivendo in stampatello e in modo chiaro in tutte le sue parti. Riportare il Codice Fiscale della persona che effettua l'ordine in modo da permettere la fatturazione. Non saranno evasi ordini i cui tagliandi risulteranno incompleti, poco chiari o mancanti del suddetto codice fiscale.

Tagliare lungo la linea tratteggiata e spedire in busta chiusa a:

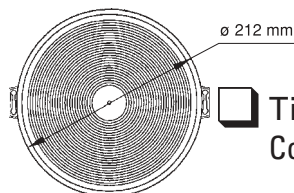
FALMEC S.p.A. - Via dell'Artigianato, 42
Zona Industriale - 31029 VITTORIO VENETO (TV)



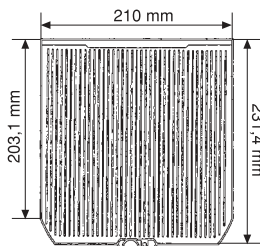
Indicare la tipologia di filtro da ordinare:



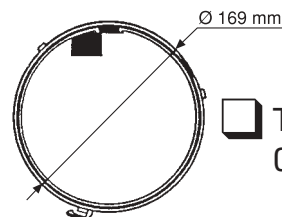
Tipo 1



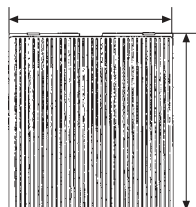
Tipo 2
Cod. 103050102



Tipo 3
Cod. 103050107



Tipo 6
Cod. 103050091



Altro
(indicare le dimensioni)

TAGLIANDO D'ORDINE FILTRI CARBONE ATTIVO

Da compilare scrivendo in stampatello e in modo chiaro in tutte le sue parti. Riportare il Codice Fiscale della persona che effettua l'ordine in modo da permettere la fatturazione. Non saranno evasi ordini i cui tagliandi risulteranno incompleti, poco chiari o mancanti del suddetto codice fiscale.

Tagliare lungo la linea tratteggiata e spedire in busta chiusa a:

FALMEC S.p.A. - Via dell'Artigianato, 42
Zona Industriale - 31029 VITTORIO VENETO (TV)



Spettabile ditta **FALMEC S.p.A.** vi prego di inviarmi numero _____ filtri carbone come ricambio per la cappa che ho in casa al prezzo di € 7 (sette) cadauno IVA compresa più spese di spedizione. Pagherò in contrassegno al postino al momento della consegna la somma totale di € _____. Vi prego spedire a:

Cognome _____

Nome _____

Via _____ N. _____ C.A.P. _____

Città _____ Prov. _____

Telefono _____ Codice fiscale _____

Acquisizione del consenso. La scrivente dichiara di aver ricevuto informativa ai sensi dell'art. 13 D. Lgs. 196/2003 unitamente a copia dell'art. 7 del decreto medesimo, ed esprime il consenso al trattamento ed alla comunicazione dei propri dati qualificati come personali dalla citata legge nei limiti, per le finalità e per la durata precisati nell'informativa.

Data _____ Firma _____

Salvo accettazione della casa. Condizioni valide solo in Italia. Il tagliando sarà considerato valido solo se firmato e comprensibile.

SCRIVERE IN STAMPATELLO

Condizioni di garanzia

- 1) L'apparecchio è garantito per un periodo di 24 mesi dalla data di acquisto comprovata da ricevuta fiscale o altro documento reso fiscalmente obbligatorio.
- 2) La garanzia sarà prestata con la sostituzione o riparazione gratuita delle parti che risultino difettose.
- 3) Non sono coperte dalla garanzia tutte le parti che dovessero risultare difettose a causa di negligenza o trascuratezza nell'uso (mancata osservanza delle istruzioni per il funzionamento dell'apparecchio), di errata installazione o manutenzione, di manutenzioni operate da personale non autorizzato, di danni da trasporto, ovvero di circostanze che, comunque, non possono riferirsi a difetti di funzionamento dell'apparecchio. Sono altresì esclusi dalle prestazioni in garanzia gli interventi inerenti l'installazione e l'allacciamento agli impianti di alimentazione.
- 4) La garanzia è inoltre esclusa in tutti i casi di uso improprio dell'apparecchio.
- 5) La Casa costruttrice declina ogni responsabilità per eventuali danni che possono, direttamente o indirettamente, essere causati a persone, cose ed animali domestici in conseguenza alla mancanza di tutte le prescrizioni indicate nell'apposito libretto istruzioni e concernenti, specialmente, le avvertenze in tema di installazione, uso e manutenzione dei l'apparecchio.
- 6) Trascorsi 2 anni, l'apparecchio non è più coperto da garanzia e l'assistenza verrà prestata addebitando le parti sostituite, le spese di manodopera e di trasporto del personale e dei materiali, secondo le tariffe vigenti in possesso del personale del Servizio Assistenza Tecnica autorizzato dalla Casa costruttrice. In presenza di un intervento effettuato presso un Centro Assistenza Tecnica autorizzato, l'apparecchio dovrà esservi recapitato a spese e rischio dell'utente.
- 7) È in ogni caso esclusa la sostituzione dell'apparecchio nonchè il prolungamento della garanzia a seguito di intervenuto guasto.

Informativa ai sensi dell'art. 13 del D. Lgs. n. 196/2003

La scrivente Società informa che per l'instaurazione e l'esecuzione dei rapporti contrattuali si rende necessaria l'acquisizione dei dati anagrafici e fiscali a voi relativi, dati qualificati come personali dalla legge. Con riferimento a tali dati vi informiamo che:

- i dati vengono trattati in relazione alle esigenze contrattuali ed ai conseguenti adempimenti degli obblighi legali e contrattuali dalle stesse derivanti nonché per conseguire una efficace gestione dei rapporti commerciali, anche per la gestione del credito;
- i dati verranno trattati anche per scopi statistici e rilevazione soddisfazione del cliente nonché per l'invio di materiali pubblicitari e promozionali dei nostri prodotti;
- i dati verranno trattati in forma scritta e/o su supporto magnetico, elettronico o telematico;
- il conferimento degli stessi è obbligatorio per tutto quanto viene richiesto dagli obblighi legali e contrattuali e pertanto l'eventuale rifiuto a fornirli o al successivo trattamento potrà determinare l'impossibilità della scrivente a dar corso ai rapporti contrattuali medesimi;
- il mancato conferimento, invece, di tutti i dati che non siano riconducibili ad obblighi legali o contrattuali verrà valutato di volta in volta dalla scrivente e determinerà le conseguenti decisioni rapportate all'importanza dei dati richiesti rispetto alla gestione del rapporto commerciale;
- ferme restando le comunicazioni e diffusioni effettuate in esecuzione di obblighi di legge, i dati potranno essere comunicati in Italia:
 - nostra rete di agenti
 - centri di assistenza
 - distributori autorizzati
- i dati verranno trattati per tutta la durata dei rapporti contrattuali instaurati e anche successivamente per l'espletamento di tutti gli adempimenti di legge nonché per future finalità commerciali;
- relativamente ai dati medesimi potete esercitare i diritti previsti dall'art. 7 del d. lgs. n. 196/2003 (di cui viene allegata copia) nei limiti ed alle condizioni previste dagli articoli 8, 9 e 10 del citato decreto legislativo;
- titolare del trattamento dei dati è Falmec s.p.a. - Via dell'Artigianato, 42 - Vittorio Veneto (TV).

Il titolare del trattamento

Falmec S.p.A.

IMPORTANTE!

La presente garanzia è valida solo per l'Italia (*Guarantee conditions are valid only for Italy*).

Questo certificato di garanzia non deve essere spedito, ma conservato con la ricevuta fiscale, o altro documento reso fiscalmente obbligatorio, che comprovi la data d'acquisto della cappa.

In caso necessiti intervenire per anomalie di funzionamento, si prega di telefonare alla ditta Falmecc indicando i codici sotto riportati, la quale Vi farà pervenire un tecnico per la riparazione (vedere condizioni di garanzia all'interno).

CERTIFICATO DI GARANZIA

(da conservare)

Modello e codice:

È assolutamente necessario indicare il numero di codice della cappa, riportato sulla targhetta dei dati tecnici posta all'interno dell'apparecchio e il codice motore riportato sulla targhetta del motore.

Questo apparecchio viene garantito per 2 anni dalla data di acquisto contro difetti di materiale e/o di fabbricazione.

Questo certificato è valido e operante solo se conservato assieme alla ricevuta fiscale o altro documento reso fiscalmente obbligatorio.

Rivenditore:

Città:

Data d'acquisto:

FALMEC S.p.A.

31029 VITTORIO VENETO (Treviso) - ITALY

Zona Industriale - Via dell'Artigianato, 42 - Tel. 0438 5025 r.a. - Fax 0438 501 531

www.falmecc.com