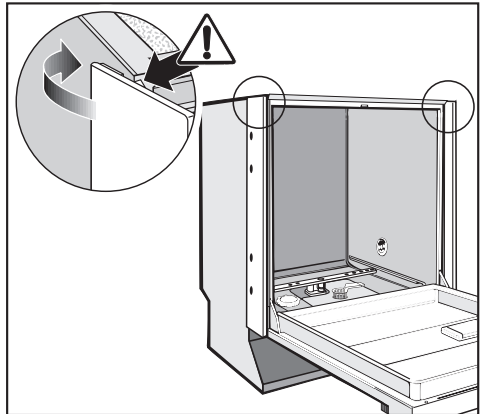


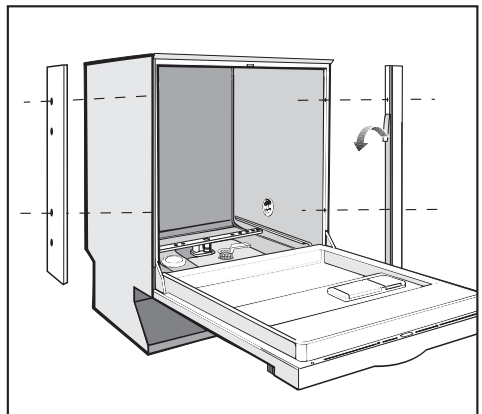
USA

The control panel and door panel must be installed before fitting the side filler strips.

- Line up the hole of the filler strip with the hole at the top of each side of the dishwasher. See illustration.
- Close the dishwasher door. The bottom edge of the strip should line up with the bottom edge of the dishwasher door.
- If the strip is too long, make a pencil mark where it lines up with the bottom of the door.
- Cut the excess length of the filler strip off with a hacksaw. Smooth away any rough edges.



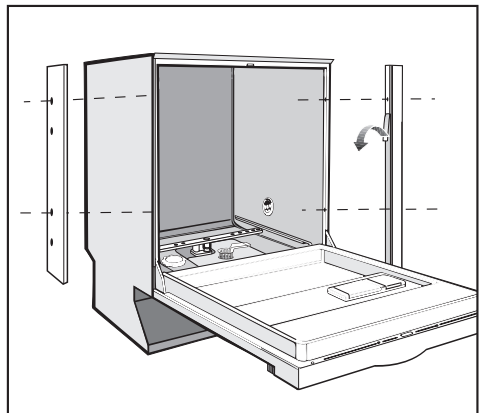
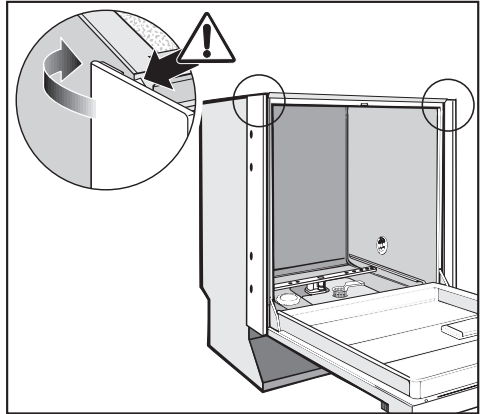
- Once the strip is at the correct length, remove the backing off the adhesive tape and adhere in place.





Le panneau de commande et le panneau de la porte doivent être installés avant de mettre en place les bandes de recouvrement latérales.

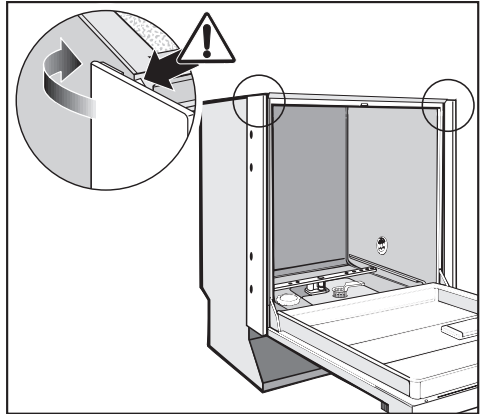
- Aligner le trou de la bande de recouvrement avec le trou au-dessus de chaque côté du lave-vaisselle. Voir l'illustration.
  - Fermer la porte du lave-vaisselle. Le rebord inférieur de la bande devrait être aligné avec le rebord inférieur de la porte du lave-vaisselle.
  - Si la bande est trop longue, tracer une ligne au crayon au point d'alignement avec le bas de la porte.
  - Couper l'excédent de la bande de recouvrement avec une scie à métaux. Aplanir les rebords rugueux.
- 
- Une fois que la bande est à la bonne longueur, enlever l'endos du ruban adhésif et la faire adhérer à la position voulue.



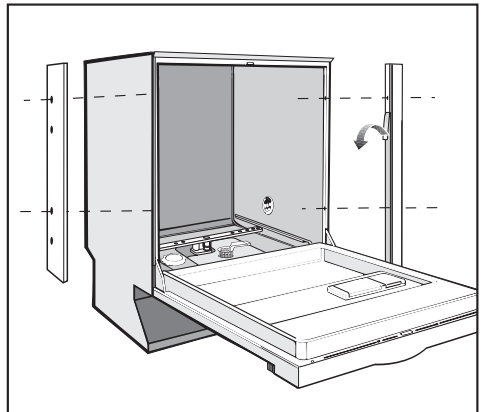
USA

The control panel and door panel must be installed before fitting the side filler strips.

- Line up the hole of the filler strip with the hole at the top of each side of the dishwasher. See illustration.
- Close the dishwasher door. The bottom edge of the strip should line up with the bottom edge of the dishwasher door.
- If the strip is too long, make a pencil mark where it lines up with the bottom of the door.
- Cut the excess length of the filler strip off with a hacksaw. Smooth away any rough edges.



- Once the strip is at the correct length, remove the backing off the adhesive tape and adhere in place.





Le panneau de commande et le panneau de la porte doivent être installés avant de mettre en place les bandes de recouvrement latérales.

- Aligner le trou de la bande de recouvrement avec le trou au-dessus de chaque côté du lave-vaisselle. Voir l'illustration.
  - Fermer la porte du lave-vaisselle. Le rebord inférieur de la bande devrait être aligné avec le rebord inférieur de la porte du lave-vaisselle.
  - Si la bande est trop longue, tracer une ligne au crayon au point d'alignement avec le bas de la porte.
  - Couper l'excédent de la bande de recouvrement avec une scie à métaux. Aplanir les rebords rugueux.
- 
- Une fois que la bande est à la bonne longueur, enlever l'endos du ruban adhésif et la faire adhérer à la position voulue.

