

# FAUCET INSTALLATION OPERATION/MAINTENANCE

# INSTALLATION DE ROBINET FONCTIONNEMENT/ENTRETIEN

# FHF300, FHF400, FHBP600 PART LIST

# FHF300, FHF400, FHBP600 LISTE DE PIÈCES

FHF 300

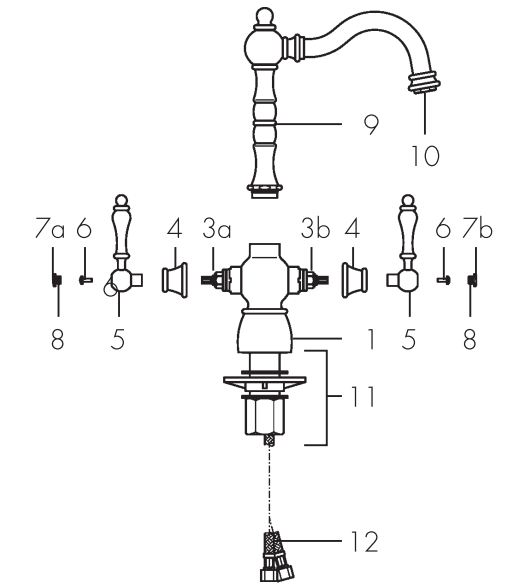
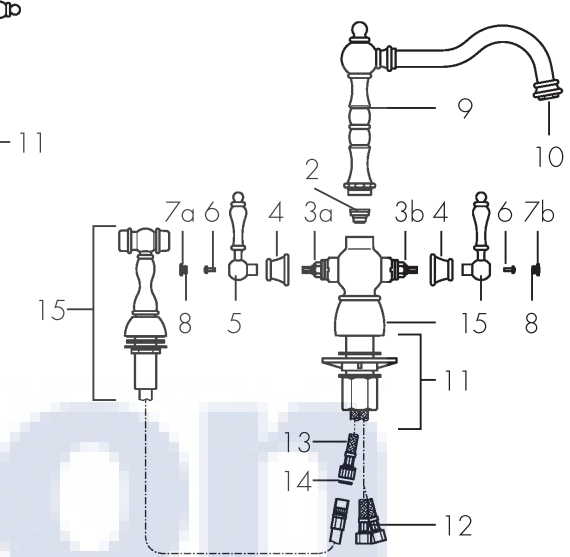
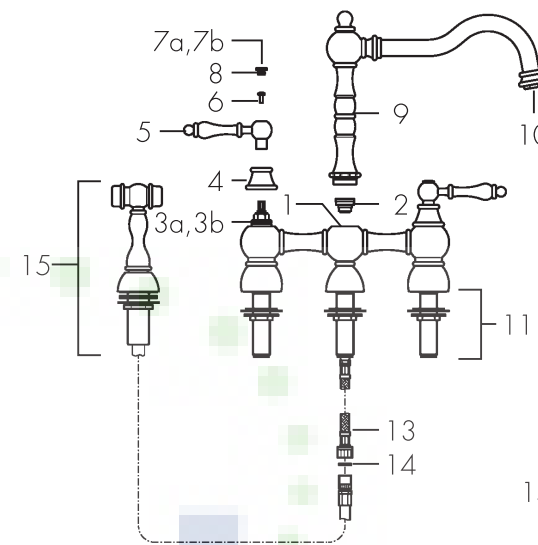
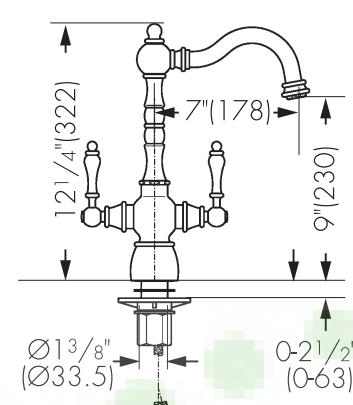
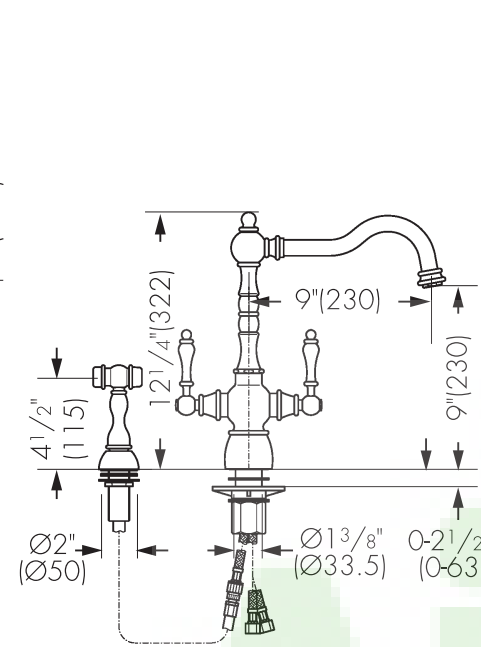
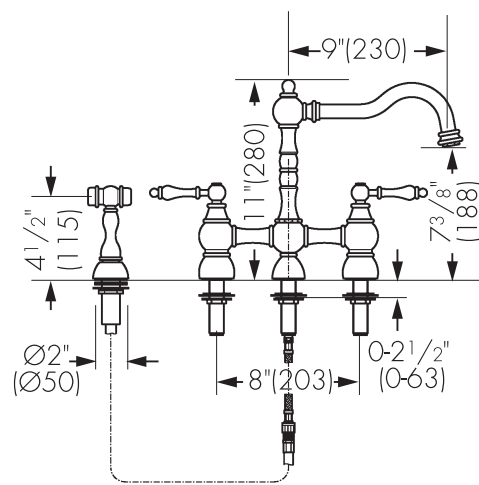
FHF 400

FHBP600

FHF 300

FHF 400

FHBP600



1. Insert faucet body into sink with o-ring between the body and deck.
2. Mount rubber washer followed by plastic base, if necessary (for series FHF 400, FHBP 600), and metal washer to faucet shank under sink. Mount lock nut to shank and hand-tighten.
3. Install the spout (for series FHF 300) and rotate to the left and right, noting where it stops.
4. Insert handles according to attached list.
5. Connect the supply hoses (for series FHF 400, FHBP 600) to the hot and cold water supply valves. Be sure to hold the supply hoses in place when tightening the nut so as not to twist the hoses. For series FHF 300: from under side of sink connect the hot and cold water supply by flexible connector directly to the shank (flexible connectors not supplied).
6. Be sure the faucet is aligned properly. Make final tightening of lock nut.
7. For series FHF 300,400 with side spray:
  - a. Place spray holder through hole in sink, attach mounting nut and tighten securely.
  - b. Connect handspray to hose, using the rubber and rubber and plastic washer.
  - c. Thread hose through the spray head holder and attach end of hose of hose to the outlet hose. Be sure to remove plug from outlet hose. Caution: Hose will leak if washers are installed incorrectly.
8. Confirm that faucet operating handle is in closed position and open supply valves, check connections for leakage.

1. Insérer le corps dans l'évier, le joint torique étant placé entre ce corps et le comptoir.
2. Monter la rondelle en caoutchouc puis la base en matière plastique, si nécessaire (pour les séries FHF 400, FHBP 600), ainsi que la rondelle métallique sur l'embout du robinet sous l'évier. Monter l'écrou de blocage sur l'embout et serrer à la main.
3. Installer le bec (pour la série FHF 300) et le faire tourner à gauche et à droite, en notant où il s'arrête.
4. Insérer les manettes selon la liste jointe.
5. Brancher les flexibles d'alimentation (pour les séries FHF 400, FHBP 600) aux robinets d'arrivée d'eau chaude et froide. S'assurer de maintenir en place les flexibles d'alimentation, afin de ne pas les tordre lors du serrage de l'écrou. Pour la série FHF 300 : par le dessous de l'évier, raccorder les alimentations d'eau chaude et d'eau froide par des raccords souples directement à l'embout (raccords souples non fournis).
6. S'assurer que le robinet est bien aligné. Effectuer le serrage définitif de l'écrou de blocage.
7. Sur les séries FHF 300, 400 avec boyau latéral :
  - a. Mettre en place le support de bec amovible (sur boyau) dans l'orifice prévu dans l'évier, visser l'écrou de fixation et bien serrer.
  - b. Raccorder la douchette au flexible, en utilisant les rondelles en caoutchouc et en caoutchouc et matière plastique.
  - c. Faire passer le boyau par le support de bec amovible et fixer l'extrémité de ce boyau au flexible de sortie. Ne pas oublier d'ôter le bouchon du flexible de sortie. Attention : le flexible fuit si les rondelles sont mal installées.
8. Vérifier que la manette du robinet est en position de fermeture et ouvrir les robinets d'alimentation; vérifier que les raccords ne fuient pas.

Use only clean water or very diluted soapy water with all finishes. Do not use any abrasive cleaners.

Utiliser uniquement de l'eau propre ou une eau savonneuse très diluée sur tous les finis. Ne pas utiliser de nettoyants abrasifs.

FHF 300	FHF 400	FHBP 600	PART LIST	FHF 300	FHF 400	FHBP 600	LISTE DE PIÈCES
Drawing	Part No	Drawing	Part No	Drawing	Part No	Dessin	No de pièce
1	F1605	1	F1606	1	F1606	1	F1606
2	F1100	2	F1100	-	-	2	F1100
3a,3b	F0301	3a,3b	F0301	3a,3b	F0301	3a,3b	F0301
	F0302		F0302		F0302		F0302
4	F0106	4	F0106	4	F0106	4	F0106
5	F0518	5	F0518	5	F0518	5	F0518
6	F1902	6	F1902	6	F1902	6	F1902
7a	F2000	7a	F2000	7a	F2000	7a	F2000
7b	F2001	7b	F2001	7b	F2001	7b	F2001
8	F1005	8	F1005	8	F1005	8	F1005
9	F1802	9	F1802	9	F01803	9	F1802
10	F0401	10	F0401	10	F0400	10	F0401
11	F0604	11	F0600	11	F0600	11	F0600
			F0605		F0605		F0605
-	-	12	F0803	12	F0803	12	F0803
13	F0800	13	F0804	-	-	13	F0800
14	F1002	14	F1002	-	-	14	F1002
15	F0706	15	F0706	-	-	15	F0706

Body	1	F1605	1	F1606	Corps
Diverter	2	F1100	2	F1100	Inverseur
Headworks	3a,3b	F0301	3a,3b	F0301	Ensemble de pièces principales
		F0302		F0302	
Caps	4	F0106	4	F0106	Bouchons
Lever Handles	5	F0518	5	F0518	Leviers
Screws	6	F1902	6	F1902	Vis
Decorative knob	7a	F2000	7a	F2000	Bouton décoratif
Decorative knob	7b	F2001	7b	F2001	Bouton décoratif
O-ring	8	F1005	8	F1005	Joint torique
Spout	9	F1802	9	F01803	Bec
Aerator	10	F0401	10	F0400	Aérateur
Fastening set	11	F0604	11	F0600	Nécessaire de fixation
				F0605	
Supply flexible hoses	-	-	12	F0803	Flexibles souples d'alimentation
Supply tube	13	F0800	13	F0804	Tuyau d'alimentation
Fiber washer	14	F1002	14	F1002	Rondelle en fibre
Side spray	15	F0706	15	F0706	Boyau latéral