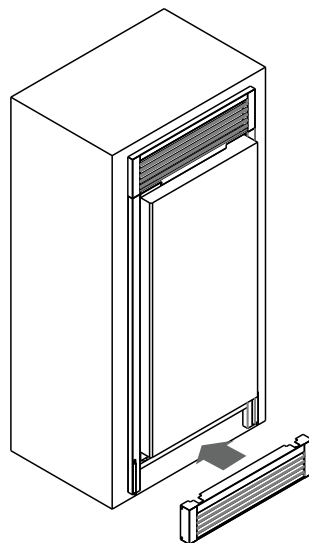
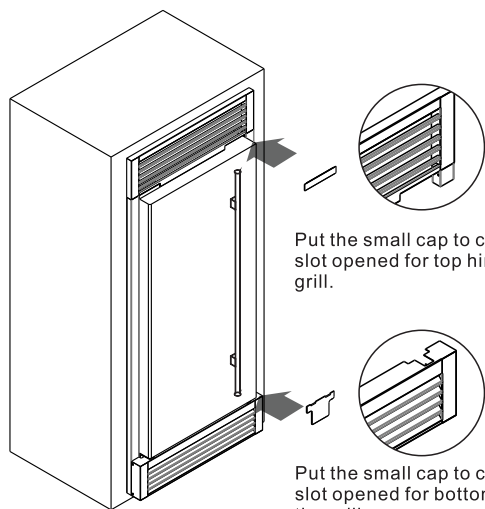


- 7** Put in the fridge
Insérez le réfrigérateur



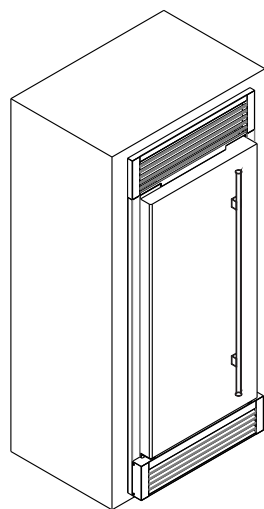
- 8** Install the bottom grill
Installer la grille inférieure



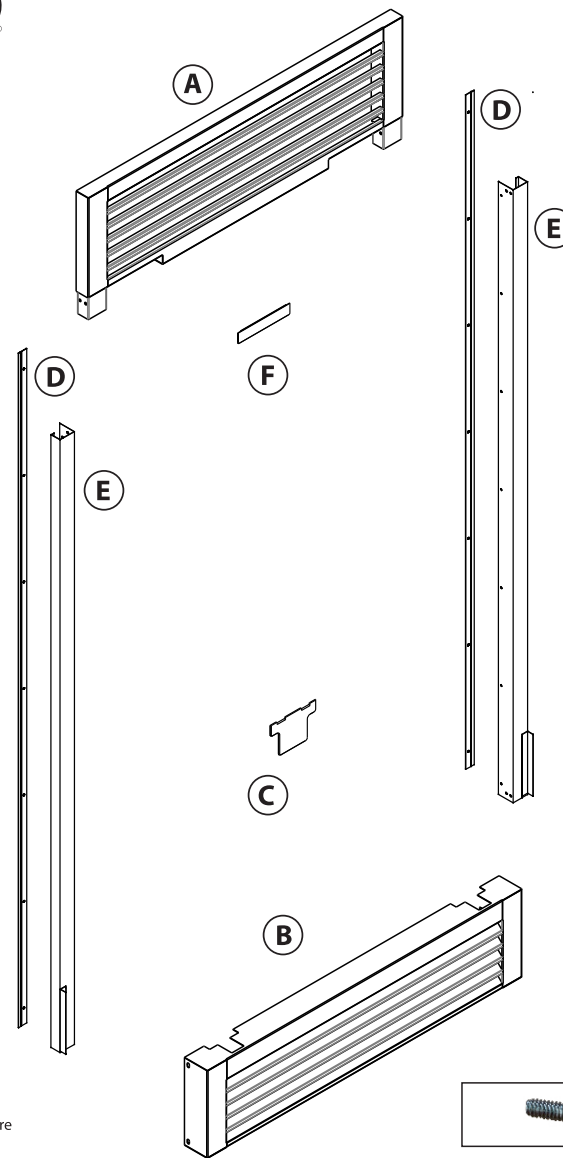
Put the small cap to cover the slot opened for top hinge on the grill.

Put the small cap to cover the slot opened for bottom hinge on the grill.

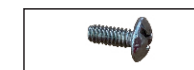
9



- 10** Fix the bottom grill
Fixer la grille du bas



- A** Top grill / Grille supérieure
- B** Bottom grill / Grille inférieure
- C** Bottom hinge hole cover / Couverture inférieure de trou de charnière
- D** External frame / Cadre externe
- E** Outer frame / Cadre extérieur
- F** Top hinge hole cover / Couverture supérieure de trou de charnière

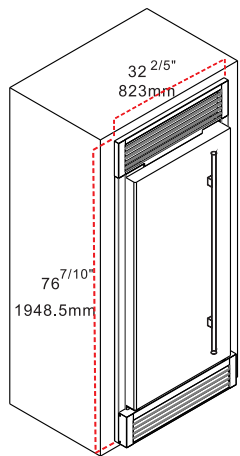


M4*12 12PCS

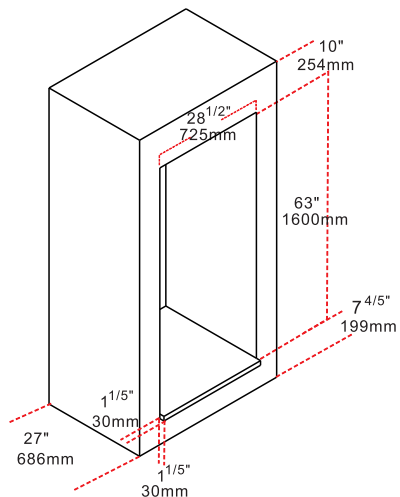


ST4*12 30PCS

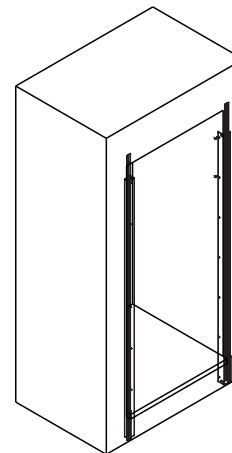
GRILL INSTALLATION - SUGGESTED CUTOUT SIZE
INSTALLATION GRILLE - TAILLE DES DÉCOUPES SUGGÉRÉE



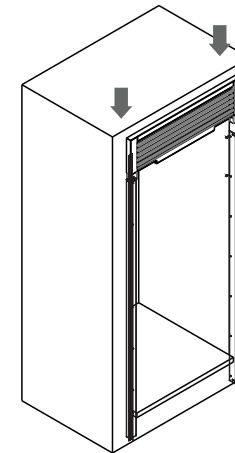
Final product
Produit fini



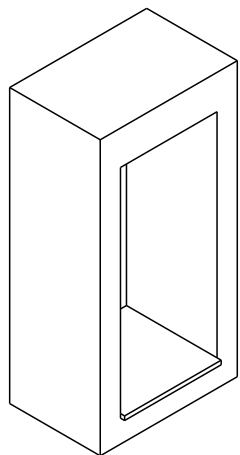
Cabinet cutout
Découpe de cabinet



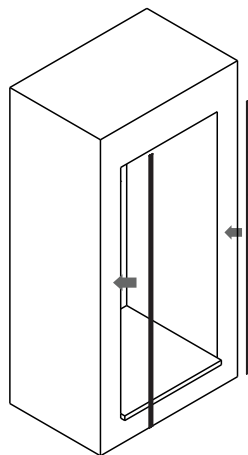
3 Fix the left outer frame bracket
and the right outer frame bracket
Fixez le support de cadre extérieur gauche
et le support de cadre extérieur droit



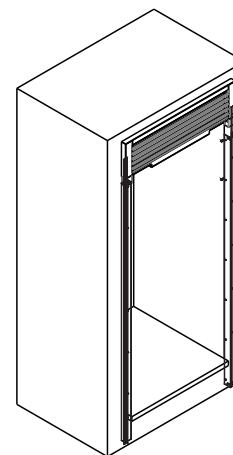
4 Install the top grill
Installer la grille supérieure



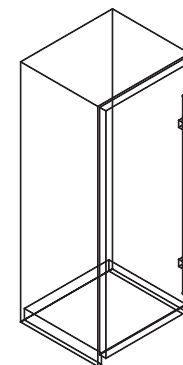
1 Cabinet cutout
Découpe de cabinet



2 Install the fixed plate of external frame
Installer la plaque fixe au cadre externe



5 Fix the top grill
Fixer la grille supérieure



6 Install the adhesive fixed bar
Installer la barre fixe adhésive