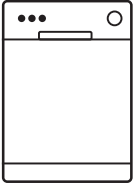




Electrolux



[electrolux.com/register](https://electrolux.com/register)



FR Manuel d'utilisation | **Lave-vaisselle**



# TABLE DES MATIÈRES

Consignes de sécurité importantes .....	2	Distributeur de détergent et de produit de rinçage.....	10
Enregistrement du produit .....	3	Entretien et nettoyage .....	12
Aperçu des fonctionnalités .....	4	Avant d'appeler.....	14
Consignes d'utilisation.....	5	Garantie relative aux gros appareils électroménagers.....	17
Préparation et chargement de la vaisselle .....	7		

## CONSIGNES DE SÉCURITÉ IMPORTANTES

### CONSERVEZ CES CONSIGNES



#### AVERTISSEMENT

Pour votre sécurité, veuillez respecter les informations contenues dans ce manuel afin de minimiser le risque d'incendie, d'explosion, de risque de décharge électrique, et aider à prévenir les dommages matériels ou les blessures corporelles.

### Installation adéquate

#### **Veuillez lire attentivement les consignes d'installation et les respecter lors de l'installation du lave-vaisselle.**

- Ce manuel ne couvre pas toutes les conditions et éventuelles situations pouvant survenir. Ayez recours au bon sens et à la prudence lors de l'installation, de l'utilisation et de l'entretien de tout appareil.
- La température au niveau de l'arrivée d'eau doit être comprise entre 120°F (48,9°C) et 135°F (57,2°C).
- Jetez correctement l'appareil dont vous ne vous servez plus, ainsi que l'emballage.
- Le lave-vaisselle doit être correctement mis à la terre, le non-respect de cette consigne peut causer un risque de décharge électrique. Reportez-vous aux consignes d'installation pour de plus amples détails.
- Si le lave-vaisselle présente des dommages, veuillez prendre contact avec votre revendeur, ne tentez pas de réparer ou de remplacer une pièce par vous-même.

### Précautions de base à respecter en prélude à l'utilisation

- Lisez toutes les consignes avant d'utiliser le lave-vaisselle.
- Ce manuel ne couvre pas toutes les conditions ou situations possibles qui peuvent se produire.

**Utilisez le lave-vaisselle uniquement pour sa fonction de base, comme décrit dans ce manuel. Lors du placement des ustensiles à laver :**

- Disposez les ustensiles coupants de manière à ce qu'ils ne puissent pas endommager le joint de la porte.

- Chargez les objets tranchants et les couteaux à manches vers la partie supérieure afin de réduire le risque de blessure.
- Ne lavez pas les articles en plastique à moins qu'ils ne soient marqués comme compatibles au lave-vaisselle. Si ce n'est pas indiqué, renseignez-vous auprès du fabricant pour être mieux édifié. Les articles qui ne passent pas au lave-vaisselle peuvent fondre et créer un risque d'incendie.
- Si le lave-vaisselle se vidange dans un broyeur à déchets, assurez-vous que celui-ci est complètement vide avant de démarrer le lave-vaisselle.
- Ne modifiez pas les commandes.
- Ne faites pas fonctionner votre lave-vaisselle si tous les panneaux de son enceinte ne sont pas correctement en place.
- Ne touchez pas l'élément chauffant pendant ou immédiatement après l'utilisation, surtout si l'option désinfecter a été sélectionnée.
- Pour réduire les risques de blessures, ne laissez pas les enfants jouer dans ou sur un lave-vaisselle.
- Ne laissez pas les enfants malmener, s'asseoir ou se tenir sur la porte ou le panier à vaisselle du lave-vaisselle.
- **Dans certaines conditions, de l'hydrogène sous forme gazeuse peut apparaître dans un système d'eau chaude qui n'a pas été utilisé pendant deux semaines ou plus. L'HYDROGÈNE EST UN GAZ EXPLOSIF. Si le système d'eau chaude n'a pas été utilisé pendant une longue période, il convient d'ouvrir tous les robinets d'eau chaude et de laisser l'eau s'écouler pendant plusieurs minutes avant d'utiliser le lave-vaisselle. Cette opération permet**

**de libérer l'hydrogène accumulé. Le gaz d'hydrogène est inflammable. Le gaz étant inflammable, ne fumez pas et n'allumez pas de flamme pendant cette période.**

- Ne stockez pas et n'utilisez pas de matériaux combustibles, d'essence ou d'autres vapeurs et liquides inflammables à proximité de cet appareil ou de tout autre appareil.
- N'utilisez que des détergents ou des liquides de rinçage recommandés pour lave-vaisselle et gardez-les hors de portée des enfants.
- Tenez les jeunes enfants et les nourrissons à l'écart du lave-vaisselle lorsqu'il fonctionne.

- N'utilisez pas le lave-vaisselle si la fiche ou le câble électrique est endommagé et ne branchez pas le lave-vaisselle sur une prise de courant endommagée. Le non-respect de ces instructions peut entraîner une électrocution.
- Retirez la porte du compartiment de lavage lorsque vous mettez un ancien lave-vaisselle hors service ou au rebut.



## AVERTISSEMENT

Afin de réduire les risques d'incendie, de décharge électrique ou de blessure lors de l'utilisation de votre lave-vaisselle, respectez toutes les précautions élémentaires.

## ENREGISTREMENT DU PRODUIT

Merci d'avoir choisi **Electrolux**

Ce guide d'utilisation et d'entretien constitue notre engagement relativement à la satisfaction de notre clientèle et à la qualité du produit tout au long de la durée de vie de votre nouvel appareil.

Nous considérons votre achat comme le début d'une relation entre le client et le fabricant. En vue de garantir notre capacité à continuer à vous servir, veuillez utiliser cette page pour enregistrer les informations importantes relatives au produit.

Date d'achat

Numéro de modèle

Numéro de série

Le fait d'enregistrer votre produit auprès d'Electrolux améliore notre capacité à vous servir. Vous pouvez vous inscrire en ligne sur le site [www.electrolux.com](http://www.electrolux.com) ou en envoyant votre carte d'enregistrement du produit par adresse électronique.



## REMARQUE

Ce ne sont pas tous les cycles et toutes les options qui sont disponibles sur tous les modèles.

## Spécifications du produit :

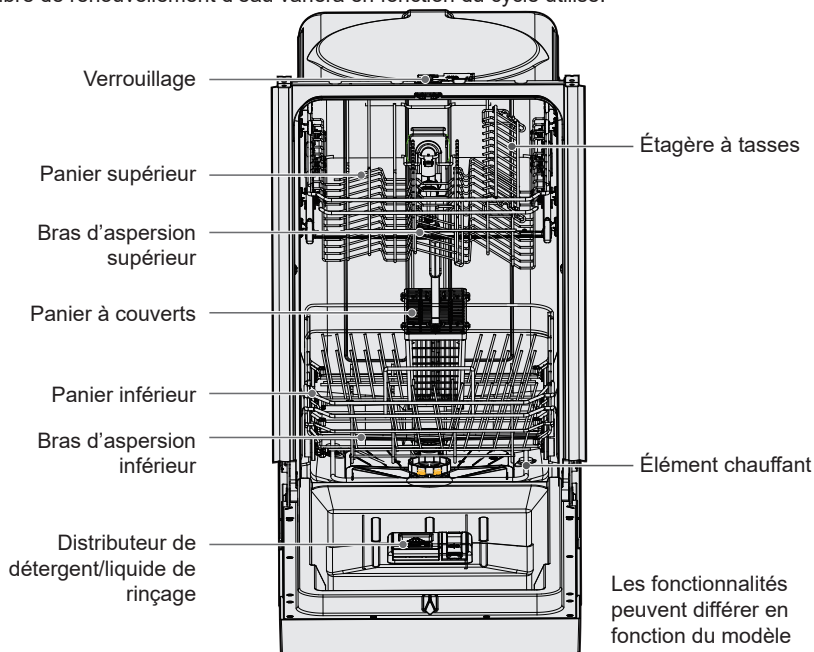
Capacité	8 couverts
Dimensions	17,6 x 21,7 x 32,5 pouces 448 x 550 x 825 mm (LxPxH)
Alimentation électrique	120 V, 60 Hz
Puissance nominale d'utilisation	moteur de lavage de 100 W, chauffage de 700 W
Pression de l'alimentation en eau	20 psi–120 psi (0,14 à 0,82 MPa)

## Démarrage

1. Chargez le lave-vaisselle. (Reportez-vous aux sections préparation des plats et chargement)
2. Ajoutez le détergent. (Reportez-vous à la section remplissage du distributeur de détergent)
3. Ajoutez du liquide de rinçage, si nécessaire. (Reportez-vous à la section liquide de rinçage)
4. Fermez la porte.
5. Sélectionnez le CYCLE souhaité. (Reportez-vous au tableau des cycles)
6. Sélectionnez les OPTIONS souhaitées. Le voyant lumineux s'allumera une fois sélectionné. (Reportez-vous au panneau de commande)
7. Faites couler l'eau chaude du robinet le plus proche du lave-vaisselle jusqu'à ce qu'elle soit chaude.
8. Pour démarrer, appuyez sur **START**. (Reportez-vous au panneau de commande)

# APERÇU DES FONCTIONNALITÉS

Votre lave-vaisselle, dont le schéma est présenté ci-dessous, nettoie en pulvérisant un mélange d'eau chaude propre et de détergent sur les surfaces sales de votre vaisselle et de vos couverts. Le lave-vaisselle se remplit d'eau jusqu'à recouvrir la zone du filtre. L'eau est ensuite pompée à travers les multiples filtres et les bras de pulvérisation. Les particules de saleté séparées s'écoulent dans les égouts lorsque l'eau est pompée, puis remplacée par de l'eau propre. Le nombre de renouvellement d'eau variera en fonction du cycle utilisé.



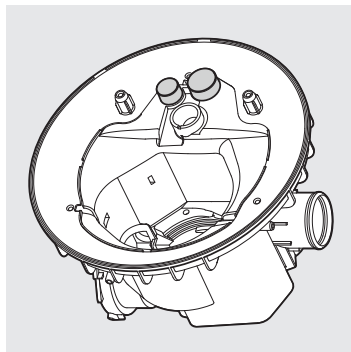
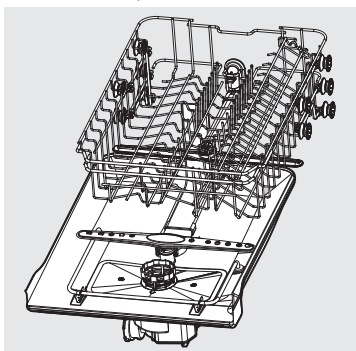
## Système Lavage intelligent

Ce lave-vaisselle est équipé d'un système de lavage intelligent. Il peut déterminer le type de cycle dont vous avez besoin et ajuster automatiquement celui-ci pour nettoyer la vaisselle de manière plus efficace. Lorsqu'une quantité réduite de vaisselle légèrement sale est introduite dans l'appareil, un cycle de lavage similaire à un lavage court démarre automatiquement. Lorsqu'une quantité importante de vaisselle très sale est introduite dans l'appareil, un cycle de lavage intensif démarre automatiquement.

## Système relatif aux filtres multiples

Ce lave-vaisselle est équipé d'un système de filtres multiples. Le système est composé de trois filtres maillés. Il peut séparer l'eau sale de l'eau propre à l'intérieur des compartiments différents.

Le système à filtres multiples permet d'obtenir de meilleures performances tout en consommant moins d'eau et d'énergie.





## Sélections des Cycles de lavage

Les horaires du cycle sont approximatifs et varient en fonction des options sélectionnées. La présence d'eau chaude est nécessaire pour activer le détergent et faire fondre les résidus alimentaires gras. Un capteur automatique vérifiera la température de l'eau à l'entrée. Si la température n'est pas adéquate, la minuterie retardera le cycle afin de permettre le chauffage automatique de celle-ci pendant le lavage principal.

### Cycles de lavage

#### HEAVY WASH

Recommandé pour les casseroles, poêles, plats à gratin et vaisselle présentant des quantités allant de moins à trop sales.

#### NORMAL WASH

Recommandé pour les quantités moins à trop sales.

#### ECO

Recommandé pour la vaisselle et les couverts moins sales et pré-rincés.

#### DELICATE

Recommandé pour la vaisselle en porcelaine et en cristal moins sale.

#### FAST

Un cycle de lavage plus court recommandé pour les quantités moins sales qui ne nécessitent pas de séchage.

#### RINSE

Recommandé pour le pré-rinçage des plats ou des verres. Il s'agit simplement d'un rinçage qui empêche les aliments de sécher sur la vaisselle et réduit l'accumulation d'odeurs dans le lave-vaisselle jusqu'à ce que vous soyez prêt à laver une charge complète. N'utilisez pas de détergent.

### Options de lavage

Appuyez sur le bouton **SANITIZE/HEAT DRY** pour faire défiler la liste des options. Le voyant lumineux s'allumera une fois l'option sélectionnée.

### SANITIZE

Lorsque **SANITIZE** est sélectionné, la température de l'eau sera maintenue à 158°F (70°C) maximum. La température maximale peut ne pas être atteinte si la température de l'eau à l'entrée n'est pas correcte. Les lave-vaisselle à usage domestique certifiés ne sont pas destinés à être utilisés dans des établissements de professionnels de la restauration.



### AVERTISSEMENT

L'option **Sanitize** est uniquement disponible avec les cycles **HEAVY WASH, NORMAL WASH, ECO WASH** et **FAST WASH**.

### Heat dry

Lorsque **Heat dry** est sélectionné, le chauffage fonctionnera pendant le processus de séchage.

### Fonctions

#### START

Appuyez sur **START** pour démarrer un cycle de lavage.

Appuyez sur **START** et maintenez enfoncé pendant **3 secondes** pour annuler un cycle déjà en cours.

#### DELAY

L'option Delay permet de différer automatiquement le démarrage de votre lave-vaisselle de 1 à 12 heures, chaque pression augmentant le temps d'une heure. Pour accuser un retard de 1 à 12 heures, appuyez sur le bouton **Delay** jusqu'à ce que le temps de retard souhaité s'affiche dans la fenêtre d'affichage (1 h–12 h), puis appuyez sur le bouton **START**. L'écran numérique affichera le temps de retard afin d'indiquer que le démarrage différé a été activé, et restera affiché jusqu'au début du cycle. Pour annuler l'option de retard et démarrer le cycle avant la fin de la période de retard, ouvrez la porte, puis appuyez sur le bouton **Start** et maintenez-le enfoncé pendant **3 secondes**.

# CONSIGNES D'UTILISATION

## Fenêtre d'affichage

Cet écran LED affiche les minutes restantes pour un cycle en cours, les heures de retard en prélude à la programmation de l'appareil pour démarrer, les codes d'erreur, etc.

- Si la machine est en marche, le temps restant (en minutes) du cycle sélectionné s'affiche dans la fenêtre d'affichage.
- Si l'option **Delay** est sélectionnée, le nombre d'heures de retard (1 h–12 h) s'affichera dans la fenêtre d'affichage. Lorsque le démarrage du cycle a accusé un retard, l'écran numérique affichera le temps de retard. Après le démarrage de la machine, le temps restant du cycle sélectionné s'affiche en minutes sur la fenêtre d'affichage.
- Si le bouton **SANITIZE** est sélectionné, le voyant **SANITIZED** s'allumera une fois que le cycle est terminé.
- Lorsque le liquide de rinçage est insuffisant, **RINSE AID** est allumé. Ce voyant est éteint par défaut, appuyez et maintenez **NORMAL+FAST** pour l'activer.



## REMARQUE

Le temps restant peut augmenter ou diminuer de plusieurs minutes. Cela signifie que le capteur intelligent a vérifié le niveau du sol et ajusté le nombre de cycles de remplissage.

- En cas d'erreur critique pour le fonctionnement et la sécurité de la machine, la commande doit s'arrêter et indiquer un code d'erreur dans la fenêtre d'affichage. (Reportez-vous à la section codes d'erreurs).

Si des codes d'erreur s'affichent, contactez le revendeur ou un centre de service qualifié. Ils pourront vous aider à résoudre le problème et/ou à trouver un technicien agréé si nécessaire.

## Tableau des cycles

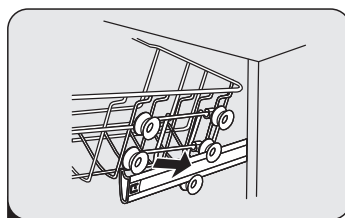
Cycle	Options disponibles	Utilisation de l'eau	Durée du cycle
HEAVY	SANITIZE, HEAT DRY	4,9 gal. 18,5 litres	155 minutes.
NORMAL	SANITIZE, HEAT DRY	2,5-4,9 gal. 9,5–18,5 litres	125-145 minutes.
ECO	SANITIZE, HEAT DRY	4,1 gal. 15,5 litres	130 minutes.
DELICATE	HEAT DRY	4,1 gal. 15,5 litres	105 minutes.
FAST	SANITIZE, HEAT DRY	3,3 gal. 12,5 litres	60 minutes.
RINSE	HEAT DRY	1,8 gal. 6,7 litres	20 minutes.

# PRÉPARATION ET CHARGEMENT DE LA VAISSELLE

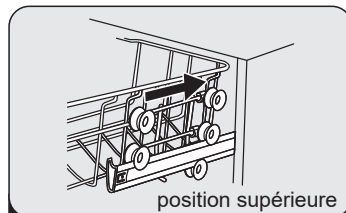
## Préparation des plats

Raclez les gros morceaux d'aliments, les os, les noyaux, les cure-dents, etc. Le système de lavage à filtration continue permettra aux particules alimentaires restantes d'être retirées. Les aliments brûlés doivent être détachés avant d'être chargés. Videz les verres et les tasses de leurs liquides. Les aliments tels que la moutarde, la mayonnaise, le vinaigre, le jus de citron et les produits à base de tomate peuvent provoquer une décoloration de l'acier inoxydable et du plastique s'ils sont laissés au repos pendant une longue période.

Si le lave-vaisselle ne doit pas être utilisé en même temps, il est préférable de rincer ces salissures alimentaires. Si le lave-vaisselle se vidange dans un broyeur à déchets, **assurez-vous que celui-ci est complètement vide avant de démarrer le lave-vaisselle.**



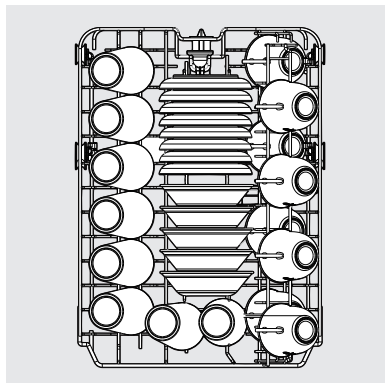
3 Refixez le panier supérieur aux roulettes supérieures ou inférieures.



4 Réintroduisez le panier supérieur.

## Chargement du panier supérieur

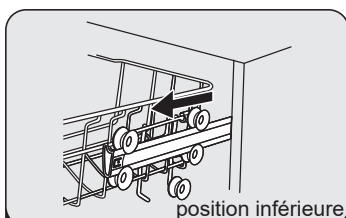
Les caractéristiques et l'aspect des casiers et du panier à couverts illustrés peuvent différer de ceux de votre modèle.



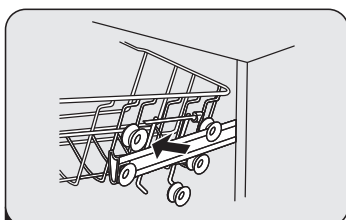
La capacité du panier supérieur est de 8 couverts standard.

## Ajustement du panier supérieur

La hauteur du panier supérieur peut être facilement ajustée pour accueillir des plats plus hauts dans le panier supérieur ou inférieur. Pour ajuster la hauteur du panier supérieur, procédez comme suit :



1 Sortez le panier supérieur.



2 Soulevez et tirez vers l'extérieur pour enlever le panier supérieur.

Le panier supérieur a été conçu pour contenir les petites assiettes, les tasses, les verres et les articles en plastique marqués « compatible au lave-vaisselle », etc. Pour obtenir de meilleurs résultats, introduisez les bols, les tasses et les verres avec la surface sale tournée vers le bas ou vers le centre. Inclinez légèrement pour un meilleur drainage. Chargez les petites assiettes et les bols sous forme de deux demi-rangs, de sorte que l'avant de chaque assiette soit face à l'arrière de celle qui la précède, et que les côtés ouverts des assiettes au centre du lave-vaisselle soient en face des unes des autres.

# PRÉPARATION ET CHARGEMENT DE LA VAISSELLE

Lorsque vous chargez de la vaisselle, tirez suffisamment le panier supérieur pour pouvoir le charger sans heurter le comptoir.

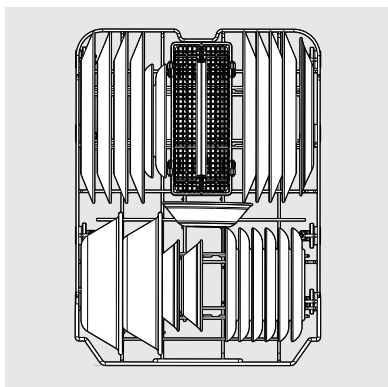


## AVERTISSEMENT

Veillez à ce que la vaisselle chargée ne gêne pas la rotation du bras d'aspersion situé au fond du panier supérieur. (Vérifiez-le en faisant tourner le bras d'aspersion à la main)

## Chargement du panier inférieur

Les caractéristiques et l'aspect des casiers et du panier à couverts illustrés peuvent différer de ceux de votre modèle.



La capacité du panier inférieur est de 8 couverts standard.

Le panier inférieur est conçu pour charger les assiettes, les bols à soupe, les assiettes, les soucoupes et les ustensiles de cuisine.

- Le panier réglable vous permet de charger des objets d'une hauteur maximale de 11 pouces (28 cm).
- Les dents pliables situées dans le panier inférieur facilitent le chargement des articles très volumineux et difficiles à introduire. Les dents peuvent être relevées pour une utilisation normale ou pliées pour un chargement plus flexible. Rabattez-les pour avoir plus d'espace pour charger les grandes casseroles ou poêles.

Chargez vos assiettes dans le lave-vaisselle en deux demi-rangées, de manière à ce que l'avant de chaque assiette soit tourné vers l'arrière de l'assiette qui la précède et que les côtés ouverts des assiettes au centre du lave-vaisselle soient tournés l'un vers l'autre.

Les ustensiles de grande taille doivent être tournés de manière à ce que l'intérieur soit orienté vers le bas. Chargez les gros ustensiles tels que les poêles et les casseroles dans le lave-vaisselle de manière à ce que les côtés ouverts soient tournés vers le bas. Nous recommandons de placer les tasses, les verres à pied et les petites assiettes dans le panier supérieur.

Les ustensiles plus volumineux doivent être placés le long du bord afin de ne pas gêner la rotation du bras d'aspersion. Vérifiez qu'ils n'empêchent pas l'ouverture du distributeur de détergent.



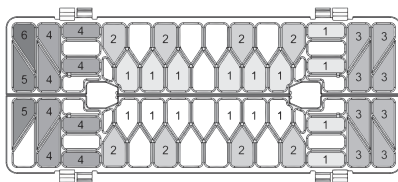
## AVERTISSEMENT

Veillez à ce que la vaisselle chargée ne gêne pas la rotation du bras d'aspersion situé au fond du panier supérieur. (Vérifiez-le en faisant tourner le bras d'aspersion à la main)

## Chargement du panier à couverts

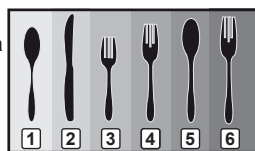
Les caractéristiques et l'aspect des casiers et du panier à couverts illustrés peuvent différer de ceux de votre modèle.

Le panier à couverts peut être divisé en trois modules qui peuvent être utilisés à la fois au niveau des paniers supérieur et inférieur.



➔ Vers l'intérieur

1. Cuillères
2. Couteaux
3. Fourchettes à salade
4. Fourchettes
5. Grandes cuillères
6. Grandes fourchettes



## AVERTISSEMENT

Chargez les objets tranchants (couteaux, brochettes, etc.) vers le bas.

Le non-respect de cette consigne peut entraîner des blessures.

# PRÉPARATION ET CHARGEMENT DE LA VAISSELLE



## AVERTISSEMENT

Assurez-vous que les articles introduits ne gênent pas la rotation du bras de pulvérisation situé au fond du panier supérieur. (Vérifiez-le en faisant tourner le bras d'aspersion à la main)

## Ajout d'un plat

Pour ajouter ou retirer des ustensiles après le début du cycle de lavage :

1. Assurez-vous de faire un cycle de lavage complet pour que les articles ajoutés soient bien lavés et rincés.
2. Ouvrez progressivement la porte jusqu'à ce que l'action de lavage s'arrête avant de l'ouvrir complètement.
3. Ajoutez l'ustensile.
4. Appuyez sur le bouton **START** pour reprendre le cycle de lavage, ensuite fermez la porte dans les 4 secondes pour la verrouiller.



## AVERTISSEMENT

**POUR ÉVITER LES BRÛLURES :** Ouvrez légèrement la porte et attendez que les bras d'aspersion et l'action de lavage s'arrêtent. De l'eau chaude peut être projetée hors du lave-vaisselle. Le non-respect de cette consigne peut entraîner des blessures.

## DISTRIBUTEUR DE DÉTERGENT ET DE PRODUIT DE RINÇAGE

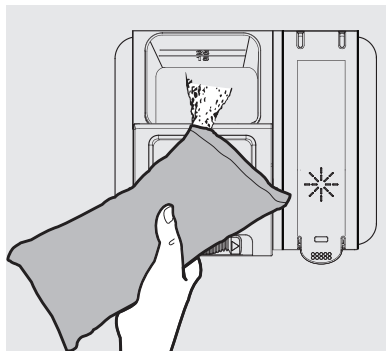
Le distributeur de détergent et de produit de rinçage libère automatiquement la quantité mesurée de détergent et de produit de rinçage au moment approprié pendant les cycles du lave-vaisselle.

Le produit de rinçage améliore considérablement le séchage et réduit les taches d'eau et le filmage. Sans utilisation du liquide de rinçage, votre vaisselle et l'intérieur du lave-vaisselle resteront excessivement humides.

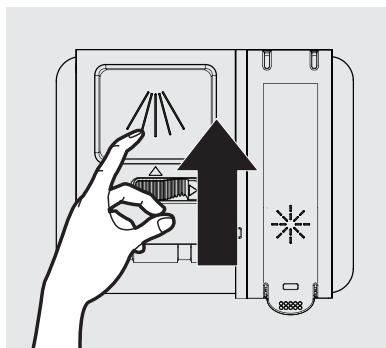
L'option **Heat Dry** ne fonctionnera pas à merveille sans liquide de rinçage. Le distributeur de produit de rinçage, situé à côté du bac à détergent, libère automatiquement une quantité mesurée de produit de rinçage lors du dernier rinçage.

Regardez l'orifice de contrôle situé au-dessus du distributeur de produit de rinçage pour déterminer si le niveau de produit de rinçage est bas. Remplissez-le selon les besoins.

2. Ajoutez la quantité de détergent recommandée dans le compartiment à détergent.



3. Appuyez sur la partie supérieure du couvercle pour le fermer.

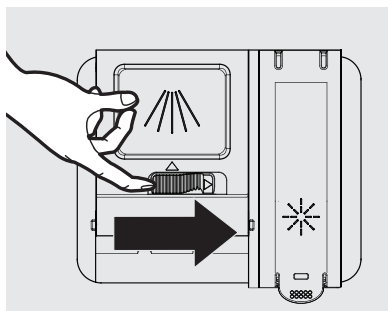


### REMARQUE

Votre lave-vaisselle est conçu pour utiliser un produit de rinçage liquide. L'utilisation du rinçage améliore considérablement les performances de séchage après le rinçage final. N'utilisez pas de produit de rinçage solide ou en barre. Dans des conditions normales, le produit de rinçage dure environ un mois. Il est préférable de le laisser plein, mais ne le remplissez pas trop.

### Remplissage du distributeur de détergent

1. Poussez le loquet du couvercle du distributeur pour ouvrir le compartiment à détergent du lavage principal.



### REMARQUE

Le volet est toujours ouvert à la fin d'un cycle de lavage de la vaisselle.

### Remplissage du distributeur de liquide de rinçage

Le produit de rinçage améliore les performances de séchage du lave-vaisselle.

Ce lave-vaisselle a été conçu pour **utiliser uniquement un produit de rinçage liquide**. L'utilisation d'un produit de rinçage en poudre obstrue l'ouverture du réservoir et entraîne un dysfonctionnement du lave-vaisselle.



### AVERTISSEMENT

- N'ajoutez PAS de détergent ordinaire dans le distributeur de produit de rinçage.
- N'utilisez PAS de produit de rinçage en poudre dans le distributeur de produit de rinçage.

# DISTRIBUTEUR DE DÉTERGENT ET DE PRODUIT DE RINÇAGE

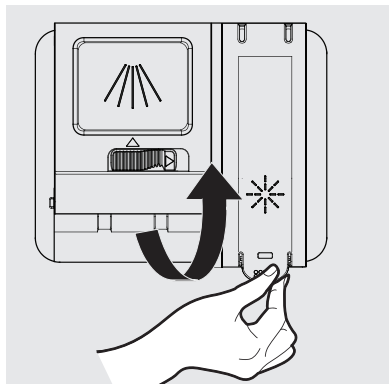


## REMARQUE

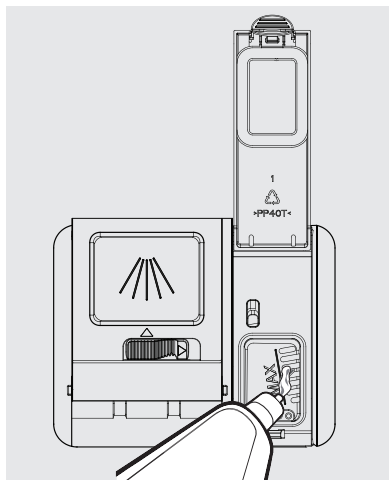
Vérifiez par le regard l'orifice d'observation pour déterminer si le liquide de rinçage a baissé. Remplissez-le selon les besoins.

Pour remplir le distributeur de liquide de rinçage il faut :

1. Soulevez la languette d'extrémité du couvercle du dispositif de rinçage pour l'ouvrir.



2. Remplissez le distributeur de produit de rinçage avec du produit de rinçage liquide jusqu'à ce qu'il soit plein. Ne le remplissez pas trop.



## REMARQUE

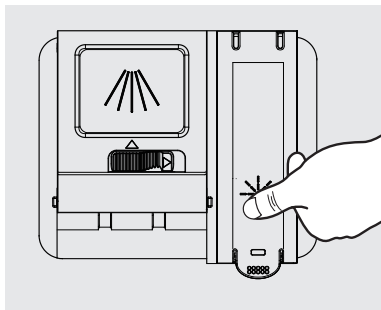
Utilisez l'orifice de contrôle pour remplir le réservoir de produit de rinçage.



## AVERTISSEMENT

Ne remplissez pas le réservoir au-delà de l'indicateur de niveau plein. L'excès de produit de rinçage peut déborder pendant le cycle de lavage.

3. Appuyez fermement sur le couvercle du dispositif de rinçage pour le fermer.



4. Vous pouvez régler la quantité de produit de rinçage libérée pendant le rinçage. Plus le nombre est élevé, plus la quantité de liquide de rinçage libérée est importante. Si votre vaisselle en verre présente toujours des traces après le cycle, augmentez le réglage du niveau de rinçage. Si vos verres présentent des traces après le cycle, diminuez le réglage du produit de rinçage.

### Méthode de réglage du produit de rinçage :

1) Ouvrez la porte et allumez le lave-vaisselle.

2) Dans un intervalle de 60 secondes, appuyez et maintenez enfoncé le bouton **RINSE** pendant 5 secondes pour accéder au mode réglage. Le voyant de liquide de rinçage clignotera et le niveau actuel s'affichera. Le niveau par défaut est d5.

3) Appuyez sur le bouton **RINSE** pour faire défiler les niveaux :

«d5 → d6 → d1 → d2 → d3 → d4 → d5.»

4) Si aucun bouton n'est pressé pendant 5 secondes ou s'il a de coupure de courant, le niveau sélectionné est enregistré et le système quitte le mode réglages.

## Nettoyage du lave-vaisselle

En gardant votre lave-vaisselle propre, vous améliorez ses performances, vous réduisez les réparations inutiles et vous prolongez sa durée de vie.

## Nettoyage de l'extérieur

Il est préférable de nettoyer les liquides renversés à l'extérieur du lave-vaisselle au fur et à mesure qu'ils se produisent. Utilisez un chiffon doux et humide sur le panneau de commande pour essuyer délicatement les éclaboussures et la poussière. N'utilisez pas de benzène, de cire, de diluant, d'eau de Javel ou d'alcool. Ces matériaux peuvent décolorer les parois internes et provoquer des taches. Ne nettoyez pas le lave-vaisselle en l'aspergeant d'eau et évitez que l'eau n'entre en contact avec les parties électriques.



## REMARQUE

Si le panneau de porte de votre lave-vaisselle est en acier inoxydable, vous pouvez le nettoyer avec un produit de nettoyage pour l'acier inoxydable destiné aux appareils ménagers ou un produit similaire, à l'aide d'un chiffon propre et doux.

## Nettoyage de l'intérieur



## AVERTISSEMENT



### RISQUE DE BRÛLURE

Laissez l'élément chauffant refroidir avant de nettoyer l'intérieur. Le non-respect de cette consigne peut entraîner des brûlures.

Nettoyez régulièrement l'intérieur de votre lave-vaisselle pour éliminer toute saleté ou particule de nourriture. Essuyez l'intérieur du lave-vaisselle et la partie intérieure de la porte avec un torchon humide. Nous recommandons de remplir le distributeur de détergent avec du détergent pour vaisselle, puis de faire fonctionner le lave-vaisselle à vide périodiquement en utilisant le cycle Normal ou Express 60 avec l'option de sanitise. Cela permet de garder votre lave-vaisselle propre.

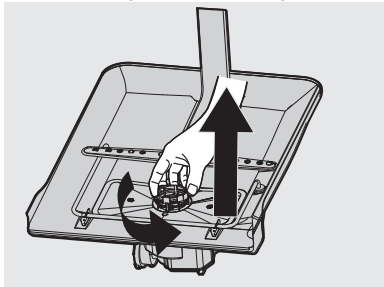
Si les taches blanches et l'odeur sont toujours présentes dans votre lave-vaisselle, lancez le cycle Normal avec le lave-vaisselle vide et sans détergent jusqu'à ce qu'il se vide. Ensuite, suspendez le cycle et versez 8 onces de vinaigre blanc à l'intérieur du réservoir. Fermez le lave-vaisselle et laissez le cycle se terminer.



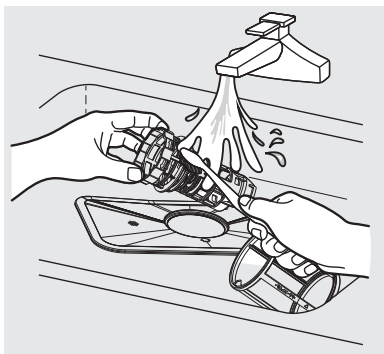
## AVERTISSEMENT

Ne retirez pas le joint avant de la cuve (le long joint en caoutchouc qui entoure l'ouverture du lave-vaisselle).

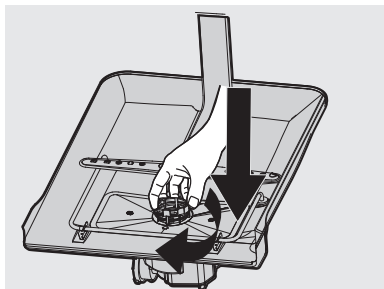
1. Éteignez le lave-vaisselle.
2. Faites pivoter l'insert du filtre dans le sens contraire des aiguilles d'une montre pour le déverrouiller, puis soulevez-le pour le retirer.



3. Retirez toute saleté ou autres résidus des filtres. Vous avez le choix entre séparer les filtres ou les rincer directement sous l'eau courante.



4. Remontez les filtres dans l'ordre inverse du démontage, replacez l'élément filtrant et tournez dans le sens horaire jusqu'à la flèche de fermeture.



# ENTRETIEN ET NETTOYAGE



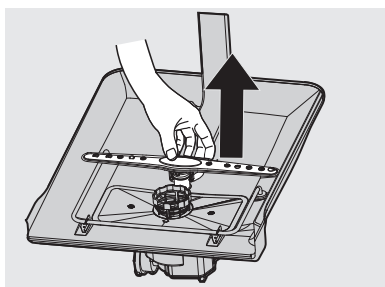
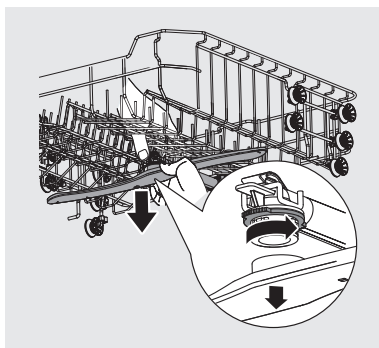
## MISE EN GARDE

Si la cartouche filtrante n'est pas correctement fermée, ses performances seront réduites.

## Nettoyage du bras de pulvérisation

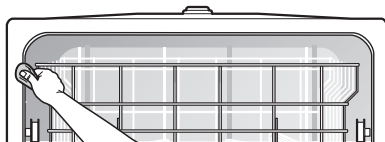
Si votre lave-vaisselle ne semble pas nettoyer correctement ou si les buses du bras d'aspersion semblent bouchées, le bras d'aspersion inférieur peut être retiré et nettoyé. Retirez le bras d'aspersion avec précaution pour éviter de l'endommager.

1. Vérifiez que les trous de la buse ne sont pas obstrués par des particules de nourriture.
2. Si un nettoyage est nécessaire, pour retirer le bras de pulvérisation supérieur, maintenez l'écrou central immobile et faites tourner celui-ci dans le sens contraire des aiguilles d'une montre pour le retirer ; pour retirer le bras de pulvérisation inférieur, saisissez le milieu de celui-ci et tirez-le vers le haut.
3. Nettoyez les buses, puis remettez le bras de pulvérisation en place.
4. Tournez le bras d'aspersion pour vérifier qu'il est bien en place.



## Nettoyage du joint de porte

Si la porte du lave-vaisselle ne se ferme pas correctement ou si de l'eau s'échappe de la porte pendant le cycle, vérifiez que le joint de la porte est exempt de débris. Si nécessaire, nettoyez le joint de la porte à l'aide d'un chiffon humide afin d'éliminer les particules d'aliments et d'assurer l'étanchéité de la porte.



## AVANT D'APPELER

Avant d'appeler le service d'entretien, consultez cette liste. Cela peut vous faire gagner du temps et de l'argent. Cette liste comprend des expériences courantes qui ne sont pas le résultat d'un défaut de fabrication ou de matériau de votre lave-vaisselle.

PROBLÈME	CAUSES POSSIBLES	SOLUTIONS
<b>Le lave-vaisselle ne démarre pas</b>	<ul style="list-style-type: none"> <li>Le lave-vaisselle ne démarre pas.</li> <li>L'alimentation ou la ligne électrique n'est pas branchée.</li> <li>L'on a sélectionné l'option de retard.</li> </ul>	<ul style="list-style-type: none"> <li>Fermez complètement la porte et assurez-vous qu'elle est bien verrouillée.</li> <li>Vérifiez et branchez l'alimentation électrique.</li> <li>Reportez-vous à la section Retard de ce manuel pour réinitialiser.</li> </ul>
<b>Le lave-vaisselle émet un signal sonore à la fin du cycle</b>	<ul style="list-style-type: none"> <li>Le cycle de lavage émet un signal sonore pour indiquer la fin du cycle.</li> </ul>	
<b>Le lave-vaisselle fonctionne trop longtemps</b>	<ul style="list-style-type: none"> <li>Le lave-vaisselle est raccordé à l'eau froide.</li> <li>La durée du cycle varie en fonction du sol.</li> <li>L'option de sanitize est sélectionnée.</li> </ul>	<ul style="list-style-type: none"> <li>Vérifiez que le lave-vaisselle est correctement raccordé à l'alimentation en eau chaude.</li> <li>Lorsque des salissures importantes sont détectées, certains cycles prolongent automatiquement le temps du cycle.</li> <li>Lorsque l'option de sanitize est sélectionnée, la durée du cycle est augmentée pour répondre à la demande de température de stérilisation.</li> </ul>
<b>La vaisselle n'est pas assez propre</b>	<ul style="list-style-type: none"> <li>La pression de l'eau est temporairement faible.</li> <li>La température de l'eau en entrée est basse.</li> <li>Les plats sont chargés trop près les uns des autres.</li> <li>Utilisation incorrecte du détergent.</li> <li>Le cycle sélectionné n'est pas adapté aux conditions de saleté.</li> <li>Les bras de stérilisation sont bloqués par certains ustensiles.</li> </ul>	<ul style="list-style-type: none"> <li>Utilisez votre lave-vaisselle lorsque la pression de l'eau est normale.</li> <li>Assurez-vous que le lave-vaisselle est raccordé à l'alimentation en eau chaude. Évitez d'utiliser votre lave-vaisselle lorsque de l'eau chaude est utilisée ailleurs dans la maison.</li> <li>Chargez une fois de plus la vaisselle conformément au manuel.</li> <li>Ajoutez du détergent en fonction de la dureté de l'eau et du cycle choisi. Utilisez un détergent récent.</li> <li>Choisissez un autre cycle pour une durée de lavage plus longue.</li> <li>Assurez-vous que le bras d'aspersion tourne librement.</li> </ul>
<b>La vaisselle n'est pas assez sèche</b>	<ul style="list-style-type: none"> <li>Le distributeur de produit de rinçage est vide.</li> <li>Chargement incorrect de la vaisselle.</li> <li>Le cycle que vous avez choisi ne comprenait pas le séchage.</li> </ul>	<ul style="list-style-type: none"> <li>Remplissez le distributeur de produit de rinçage ou augmentez la quantité de produit de rinçage.</li> <li>Chargez à nouveau la vaisselle en suivant les instructions du manuel.</li> <li>Choisissez le bon cycle de séchage.</li> </ul>
<b>Taches et film apparaissant sur la vaisselle</b>	<ul style="list-style-type: none"> <li>La dureté de l'eau est trop élevée.</li> <li>Chargement incorrect de la vaisselle.</li> <li>Un vieux produit de rinçage est utilisé.</li> <li>Distributeur de produits de rinçage vide.</li> </ul>	<ul style="list-style-type: none"> <li>En cas d'eau très dure, installez un adoucisseur d'eau.</li> <li>Chargez à nouveau la vaisselle comme l'indique le manuel.</li> <li>Utilisez un produit de rinçage récent.</li> <li>Ajoutez le produit de rinçage dans le distributeur.</li> </ul>

## AVANT D'APPELER

PROBLÈME	CAUSES POSSIBLES	SOLUTIONS
<b>Écaillage</b>	<ul style="list-style-type: none"> <li>Utilisation d'une trop grande quantité de détergent.</li> <li>La température de l'eau à l'arrivée dépasse 158°F (70°C).</li> </ul>	<ul style="list-style-type: none"> <li>Utilisez moins de détergent si vous avez de l'eau douce.</li> <li>Diminuez la température de l'eau en entrée.</li> </ul>
<b>Détergent oublié dans le gobelet du distributeur</b>	<ul style="list-style-type: none"> <li>Le détergent est peut-être trop vieux.</li> <li>Le bras de pulvérisation est bloqué.</li> </ul>	<ul style="list-style-type: none"> <li>Utilisez un détergent récent.</li> <li>Chargez la vaisselle en vous assurant que les bras de pulvérisation ne sont pas bloqués.</li> </ul>
<b>Le distributeur de détergent ne se ferme pas</b>	<ul style="list-style-type: none"> <li>Mauvais fonctionnement du couvercle du détergent.</li> </ul>	<ul style="list-style-type: none"> <li>Ajoutez le détergent et le produit de rinçage comme indiqué dans le manuel.</li> </ul>
<b>L'eau reste dans le lave-vaisselle</b>	<ul style="list-style-type: none"> <li>Le cycle précédent ne s'est pas terminé ou a été interrompu.</li> </ul>	<ul style="list-style-type: none"> <li>Sélectionnez le cycle approprié expliqué dans le manuel.</li> </ul>
<b>Le lave-vaisselle ne se vidange pas correctement</b>	<ul style="list-style-type: none"> <li>Le conduit d'évacuation est bouché.</li> <li>Le tuyau de vidange est plié.</li> </ul>	<ul style="list-style-type: none"> <li>Vérifier l'espace s'il y en a un. Assurez-vous que le broyeur est vide si le lave-vaisselle est connecté à celui-ci.</li> <li>Assurez-vous que le tuyau de vidange est correctement raccordé à l'évier.</li> </ul>
<b>De la mousse dans la cuve</b>	<ul style="list-style-type: none"> <li>Utilisation d'un détergent inapproprié.</li> </ul>	<ul style="list-style-type: none"> <li>Veillez à n'utiliser que le détergent pour lave-vaisselle automatique.</li> </ul>
<b>Fuites du lave-vaisselle</b>	<ul style="list-style-type: none"> <li>Mousse excessive due à l'utilisation d'un détergent inapproprié.</li> <li>Le lave-vaisselle n'est pas à plat.</li> </ul>	<ul style="list-style-type: none"> <li>Assurez-vous d'utiliser uniquement le détergent approprié pour lave-vaisselle.</li> <li>Mettez le lave-vaisselle de niveau.</li> </ul>
<b>Marques noires ou grises sur la vaisselle</b>	<ul style="list-style-type: none"> <li>Les ustensiles en aluminium ont frotté contre la vaisselle.</li> </ul>	<ul style="list-style-type: none"> <li>Réorganisez la vaisselle.</li> </ul>
<b>Intérieur de la cuve taché</b>	<ul style="list-style-type: none"> <li>Tâche de café et de thé.</li> <li>Tache rougeâtre.</li> </ul>	<ul style="list-style-type: none"> <li>Utiliser un produit de nettoyage d'appoint approuvé pour éliminer la saleté.</li> <li>Certains aliments à base de tomates provoquent ce phénomène. L'utilisation du cycle de rinçage uniquement juste après le chargement de ces plats estompera les taches.</li> </ul>
<b>Bruits</b>	<ul style="list-style-type: none"> <li>Ouverture du gobelet à détergent \ Bruit de la pompe de vidange.</li> <li>Un objet dur est entré dans le module de lavage. Le son devrait s'arrêter après le broyage de l'objet.</li> </ul>	<ul style="list-style-type: none"> <li>C'est normal.</li> <li>Si le bruit persiste après un cycle complet, appelez le service après-vente.</li> </ul>
<b>Le lave-vaisselle ne se remplit pas d'eau</b>	<ul style="list-style-type: none"> <li>La vanne d'eau est fermée.</li> <li>Le verrou de la porte peut ne pas être correctement enclenché.</li> </ul>	<ul style="list-style-type: none"> <li>Vérifiez si la vanne d'eau est ouverte.</li> <li>Assurez-vous que la porte est fermée.</li> </ul>

## Codes d'erreur

Les codes d'erreur s'affichent dans la fenêtre d'affichage lorsque les erreurs suivantes se produisent :

Code	Signification	Causes possibles
E1	Temps d'admission plus long	Les robinets ne s'ouvrent pas, l'arrivée d'eau est limitée ou la pression de l'eau est trop faible.
E4	Fuite constatée au niveau de l'appareil	Certains accessoires du lave-vaisselle présentent des fuites.



### AVERTISSEMENT

- En cas de débordement, coupez l'alimentation principale en eau avant d'appeler un prestataire de services.
- S'il y a de l'eau dans le bac en raison d'un trop-plein ou d'une petite fuite, l'eau doit être éliminée avant de redémarrer le lave-vaisselle.




# DROIT À LA RÉPARATION AU QUÉBEC

Bien qu'Frigidaire fait tout son possible pour mettre à la disposition des consommateurs les pièces de rechange, les services de réparation et les informations nécessaires à l'entretien ou à la réparation de ses produits, les pièces, le service et les informations ne sont pas garantis, conformément à l'article 39 de la Loi sur la protection du consommateur, RLRQ, c. P-40.1 et aux articles 79.18 à 79.20 du Règlement d'application de la Loi sur la protection du consommateur, RLRQ, c. P-40.1, r. 3. Si vous avez besoin de pièces de rechange, appelez-nous au 1 (800) 265-8352 pour être servi en français ou achetez-les en ligne à [www.frigidaireapplianceparts.com](http://www.frigidaireapplianceparts.com)


Vous pouvez réserver des services de réparation en ligne à [support.frigidaire.ca/repairs/information](http://support.frigidaire.ca/repairs/information). Autrement, vous trouverez notre bibliothèque de ressources à [support.frigidaire.ca/support-articles](http://support.frigidaire.ca/support-articles) pour vous aider à diagnostiquer et résoudre les problèmes pouvant survenir au cours de la durée de vie de votre appareil.

Bien que la plupart des pièces soient disponibles à l'achat, sauf indisponibilité à court terme, les appareils et pièces suivantes ne sont pas réparables.

## Légende:

Disponibilité des pièces de rechange, des services de réparation et des renseignements pour l'entretien ou la réparation.	
	Partiellement disponible
	Non disponible
	Disponible

Lave-vaisselle	
	Les ensembles de cuve de rechange ne sont pas disponibles.

# GARANTIE RELATIVE AUX GROS APPAREILS ÉLECTROMÉNAGERS

Votre appareil est couvert par une garantie limitée d'un an. Pendant un an à compter de la date de livraison initiale, Electrolux prendra en charge tous les frais de réparation ou de remplacement de toute pièce de cet appareil qui s'avérerait défectueuse en matériaux ou en fabrication, à condition que celui-ci soit installé, utilisé et entretenu conformément aux consignes édictées.

## Exclusions

Cette garantie ne couvre pas les éléments suivants :

1. Produits dont les numéros de série d'origine ont été supprimés, modifiés ou ne peuvent pas être facilement déterminés.
2. Produit ayant été transféré de son propriétaire d'origine pour une autre personne ou exporté en dehors des États-Unis, de Porto Rico ou du Canada.
3. De la rouille à l'intérieur ou à l'extérieur de l'unité.
4. Les produits achetés «tels quels» ne sont pas couverts par cette garantie.
5. Perte d'aliments due à une panne du réfrigérateur ou du congélateur.
6. Produits utilisés dans un cadre commercial.
7. Les appels de service qui n'impliquent pas de dysfonctionnement ou de défauts de matériaux ou de fabrication, ou pour les appareils non destinés à un usage domestique ordinaire ou utilisés autrement que conformément aux instructions fournies.
8. Les appels de service pour corriger l'installation de votre appareil ou pour vous expliquer comment utiliser votre appareil.
9. Les frais pour rendre l'appareil accessible pour l'entretien, tels que le retrait des garnitures, armoires, étagères, etc., qui ne font pas partie de l'appareil lorsqu'il est expédié de l'usine.
10. Les appels de service pour réparer ou remplacer les ampoules, les filtres à air, les filtres à eau, les autres consommables, les boutons, les poignées ou d'autres pièces consommables de l'appareil.
11. Suppléments, y compris, mais sans s'y limiter, les appels de service après les heures, les week-ends ou les jours fériés, les péages, les frais de voyage en ferry ou les frais de kilométrie pour les appels de service dans des régions éloignées, y compris l'État de l'Alaska.
12. Les dommages à la finition de l'appareil ou au logo encourus lors de l'installation, y compris, mais sans s'y limiter, les planchers, les armoires, les murs, etc.
13. Les dommages causés par : les services fournis par des sociétés de services non autorisées ; l'utilisation de pièces autres que les pièces d'origine Electrolux ou des pièces obtenues auprès de personnes autres que des sociétés de service agréées ; ou des causes externes telles que abus, mauvaise utilisation, alimentation électrique inadéquate, accidents, incendies ou catastrophes naturelles.

## EXCLUSION DE GARANTIES IMPLICITES ; LIMITATION DES RECOURS

LE SEUL ET EXCLUSIF RECOURS DU CLIENT DANS LE CADRE DE LA PRÉSENTE GARANTIE LIMITÉE CONSISTE EN LA RÉPARATION OU LE REMPLACEMENT DU PRODUIT COMME PRÉVU ICI. LES RÉCLAMATIONS BASÉES SUR DES GARANTIES IMPLICITES, Y COMPRIS LES GARANTIES DE QUALITÉ MARCHANDE OU D'ADÉQUATION À UN USAGE PARTICULIER, SONT LIMITÉES À UN AN OU À LA PÉRIODE LA PLUS COURTE AUTORISÉE PAR LA LOI, MAIS PAS AU-DELÀ D'UN AN. ELECTROLUX NE SERA PAS RESPONSABLE DES DOMMAGES INDIRECTS OU ACCESSOIRES TELS QUE LES DOMMAGES ET FRAIS ACCESSOIRES RÉSULTANT DE TOUTE VIOLATION DE CETTE GARANTIE ÉCRITE LIMITÉE OU DE TOUTE GARANTIE IMPLICITE. CERTAINS ÉTATS ET PROVINCES N'AUTORISENT PAS L'EXCLUSION OU LA LIMITATION DES DOMMAGES INDIRECTS OU INDIRECTS, OU LES LIMITATIONS SUR LA DURÉE DES GARANTIES IMPLICITES, CES LIMITATIONS OU EXCLUSIONS PEUVENT NE PAS S'APPLIQUER À VOUS. CETTE GARANTIE ÉCRITE VOUS DONNE DES DROITS JURIDIQUES SPÉCIFIQUES. VOUS POUVEZ ÉGALEMENT AVOIR D'AUTRES DROITS QUI VARIENT D'UN ÉTAT À L'AUTRE.

## Si vous avez besoin de service

Conservez votre reçu, bon de livraison ou tout autre enregistrement de paiement approprié pour établir la période de garantie si une réparation est requise. Si le service est effectué, il est dans votre intérêt d'obtenir et de conserver tous les reçus. Le service sous cette garantie doit être obtenu en contactant Electrolux aux adresses ou numéros de téléphone ci-dessous.

Cette garantie n'est valable qu'aux États-Unis, à Porto Rico et au Canada. Aux États-Unis et à Porto Rico, votre appareil est garanti par Electrolux Consumer Products, Inc. Au Canada, celui-ci est garanti par Electrolux Canada Corp. Electrolux n'autorise aucune personne à modifier ou à rajouter des obligations à cette garantie. Les obligations de service et de pièces sous cette garantie doivent être exécutées par Electrolux ou une société de services agréée. Les caractéristiques ou spécifications du produit telles que décrites ou illustrées sont susceptibles d'être modifiées sans préavis.

### États-Unis

1-877-435-3287

Electrolux Consumer Products, Inc.,  
Amérique du Nord 10200 David  
Taylor Drive Charlotte, NC 28262



**Electrolux**

### Canada

1-800-265-8352

Electrolux Canada Corp. 5855  
Terry Fox Way Mississauga,  
Ontario, Canada L5V 3E4

