

# MICROWAVE WALL OVEN INSTALLATION INSTRUCTIONS

## WARNING

Installation and service must be performed by a qualified installer.  
**IMPORTANT: Save for local electrical inspector's use.**  
**Read and Save these instructions for future reference.**  
**The electrical requirements for this oven are 120 volts, 15 amps.**

## NOTE

1. Base must be capable of supporting 150 pounds (68.0 kg) for the Microwave Wall Oven only.
2. Make sure base is level and front of cabinet is square. If the cabinet base is not level, the oven will tend to slide out when opening the door.
3. Minimum required distance is 36" (91.44 cm) from the floor.
4. The outlet should not be located in the shaded area of Figure 1. It is required the outlet be a dedicated 120 volts with a 15amp rating for the appliance.
5. Minimum required distance between the Microwave Oven and the wall oven cutouts should be at least 3 inches. The actual visible space will be reduced due to the overlap of the Microwave Oven lower vent and the wall oven.

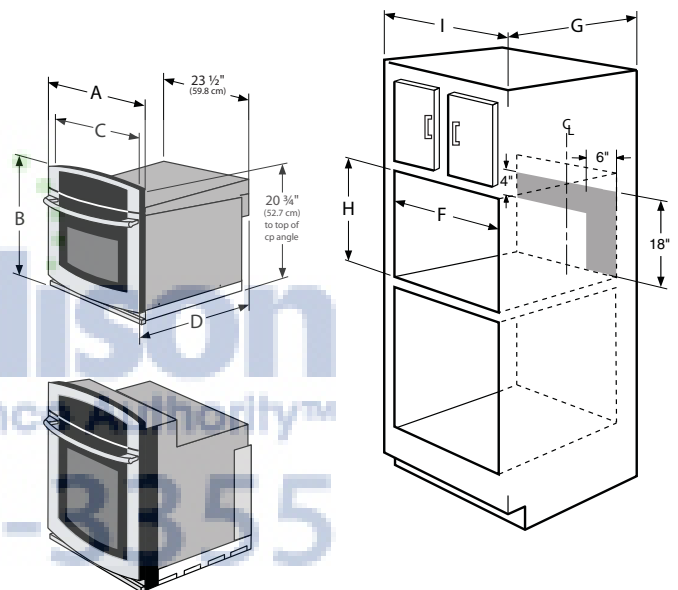


Figure 1

### PRODUCT DIMENSIONS

MODEL	A	B	C	D
EW27SO60LS	27" (68.8)	22 <sup>1</sup> / <sub>4</sub> " (56.5)	24 <sup>7</sup> / <sub>8</sub> " (63.2)	21 <sup>11</sup> / <sub>16</sub> " (55.1)
EW30SO60LS	30" (76.4)	22 <sup>1</sup> / <sub>4</sub> " (56.5)	28" (71.1)	21 <sup>11</sup> / <sub>16</sub> " (55.1)
E3OM075HSS / E3OM075HPS	30" (76.4)	22" (55.9)	28" (71.1)	21 <sup>11</sup> / <sub>16</sub> " (55.1)

### CUTOUT DIMENSIONS AND CABINET WIDTH

MODEL	Min. F	Max.	G	Min. H	Max.	I
EW27SO60LS	25 <sup>1</sup> / <sub>8</sub> " (63.8)	25 <sup>5</sup> / <sub>8</sub> " (65.1)	24" (61.0) min.	21" (53)	21 <sup>1</sup> / <sub>2</sub> " (54.6)	27" (68.8) min.
EW30SO60LS / E3OM075HSS / E3OM075HPS	28 <sup>1</sup> / <sub>2</sub> " (72.4)	29" (73.7)	24" (61.0) min.	21" (53)	21 <sup>1</sup> / <sub>2</sub> " (54.6)	30 <sup>1</sup> / <sub>8</sub> " (76.5) min.

All dimensions are in inches (cm).

# MICROWAVE WALL OVEN INSTALLATION INSTRUCTIONS

## IMPORTANT NOTES TO THE INSTALLER

1. Read all instructions contained in these installation instructions before installing the Microwave Wall Oven. This oven can be built into a cabinet or wall by itself or above any electric wall oven or warming drawer.
2. Remove all packing material from inside the oven cavity before connecting the electrical supply to the Microwave Wall Oven. **DO NOT REMOVE THE WAVEGUIDE COVER**, which is located on the cavity ceiling. See Figure 2A.

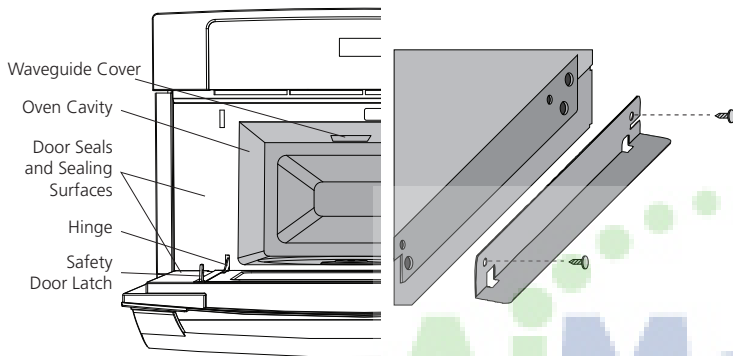


Figure 2A

Figure 2B

3. Remove the 2 shipping duct supports (see Figure 2B) by removing the 2 screws securing each side. Reinsert 2 screws (each side) to secure the stainless cover.
4. Remove the feature sticker, if there is one, from the outside of the door.
5. Check the oven for any damage, such as misaligned or bent door, damaged door seals and sealing surfaces, broken or loose door hinges and latches and dent inside the cavity or on the door.

### WARNING

If there is any damage, **DO NOT** operate the oven and contact your dealer or ELECTROLUX AUTHORIZED SERVICER.

6. Observe all governing codes and local ordinances.
7. Be sure to leave these instructions with the consumer.

## IMPORTANT NOTE TO THE CONSUMER

Keep these instructions with your Owner's Guide for future reference.

## IMPORTANT SAFETY INSTRUCTIONS

### CAUTION

**Never use your appliance for warming or heating the room.** Prolonged use of the oven without adequate ventilation can be dangerous.

### Carpentry

Refer to Figure 1 for the dimensions required for your appliance, and the space necessary to install the oven. The oven support surface should be solid plywood or similar material, the surface must be level from side to side and from front to rear.

### Electrical Requirements

The appliance operates on a 120 volt, 60 Hz electrical supply with a separate ground wire. Provide a separate circuit with a fuse or circuit breaker rated for 15 amps.

**Observe all governing codes and local ordinances**

### CAUTION

To prevent damage to the oven control, during cold temperature weather, wait at least three (3) hours after receiving this oven before supplying power to the appliance. This will prevent possible damage to the built-in oven control at power on.

### Cabinet Installation

### WARNING

**The Microwave Wall Oven can tip when the door is open. The Anti-Tip brackets supplied with the Microwave Wall Oven must be attached to the cabinet and the appliance to prevent tipping of the unit and injury to persons.**

### ANTI-TIP BRACKETS INSTALLATION INSTRUCTIONS

1. Unpack the Microwave Wall Oven and find the 2 Anti-Tip brackets and screws included in the literature package.
2. Install the Anti-Tip bracket in the cabinet as shown on Figure 3. **Note:** To prevent damage to cabinet, it is recommended to drill  $\frac{1}{16}$ " (0.16 cm) diameter pilot holes before installing the Anti-Tip brackets.

# MICROWAVE WALL OVEN INSTALLATION INSTRUCTIONS

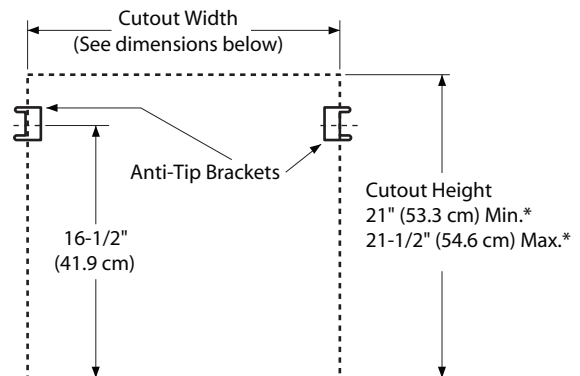
## MICROWAVE WALL OVEN INSTALLATION

### CAUTION

Two persons are required to install the oven. **Never hold the door handle when moving the oven.**

- Place the oven adjacent to the opening on a table or stand. Plug the power supply cord into the electrical outlet. Carefully guide the oven into the prepared opening. Avoid pinching cord between oven and wall. See Figure 4. Push the unit in and against the cabinet. The oven side bracket will clip into the Anti-Tip brackets. See Figure 3.
- To pull out the oven for servicing, open the door and locate the two holes on the side frame. Simultaneously insert the tools provided with the appliance in both holes and pull the oven towards you. See Figure 5.

### ANTI-TIP BRACKET INSTALLATION



#### EW27SO60LS Cutout Width

- 25-1/8" (63.8 cm) Min.\*
- 25-5/8" (65.1 cm) Max.\*
- 25-3/8" (64.5 cm) Recommended\*

#### EW30SO60LS / E3OM075HSS / E3OM075HPS Cutout Width

- 28-1/2" (72.4 cm) Min.\*
- 29" (73.7 cm) Max.\*
- 28-3/4" (73.0 cm) Recommended\*

Figure 3

### FINISHED ANTI-TIP BRACKET INSTALLATION

### REMOVING OVEN FOR SERVICING

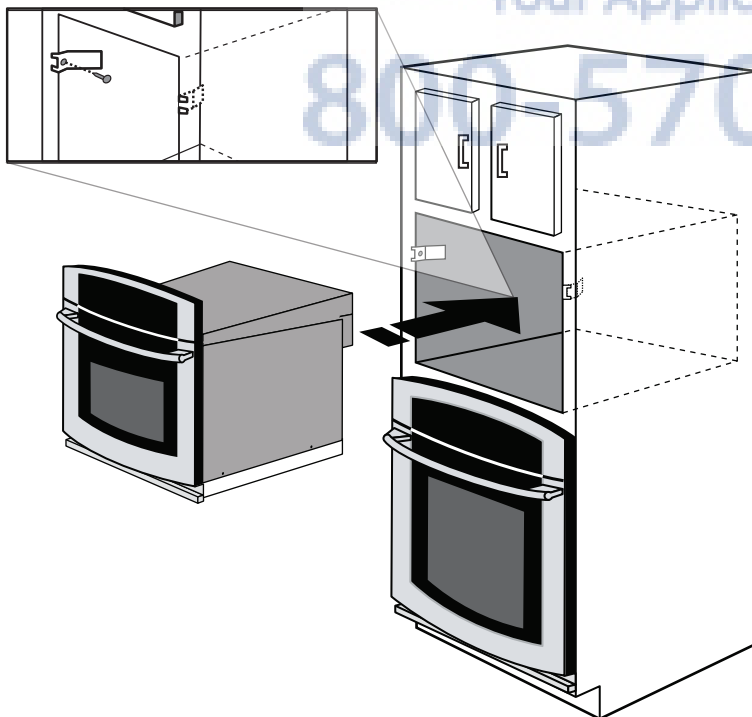


Figure 4

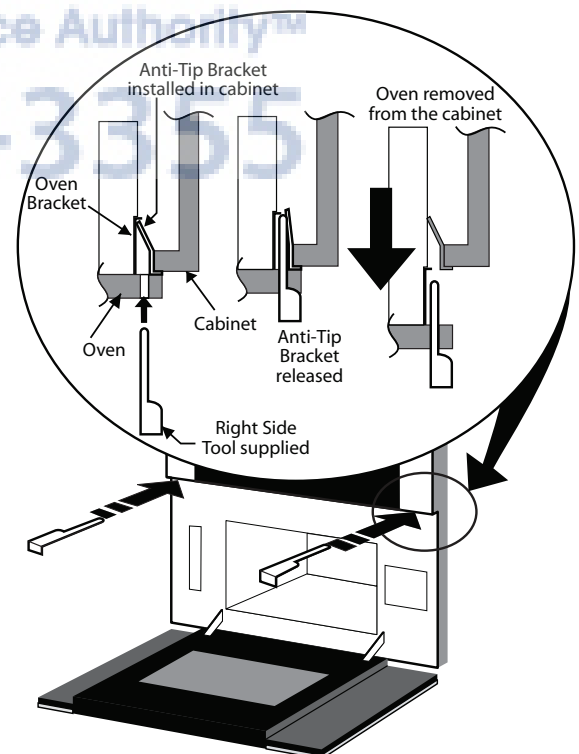


Figure 5

# MICROWAVE WALL OVEN INSTALLATION INSTRUCTIONS

## Model and Serial Number Location

The serial plate is located on the oven front frame. See Figure 6.

When ordering parts for or making inquiries about your oven, always be sure to include the model and serial numbers and a lot number or letter from the serial plate on your oven.

## Before You Call for Service

Refer to the warranty in your [Use & Care Guide](#) for our toll-free service number and address. Please call or write if you have inquiries about your product and/or need to order parts.

### PRODUCT IDENTIFICATION

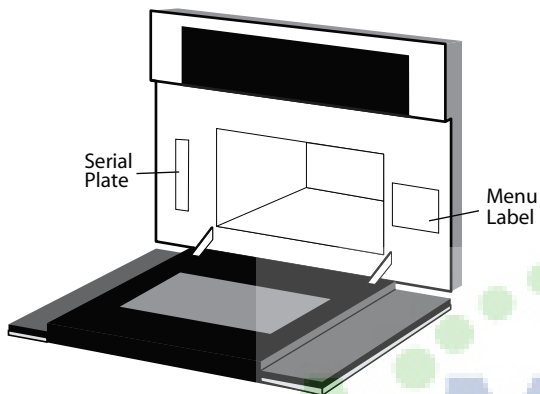


Figure 6

**AjMadison**  
Your Appliance Authority™  
800-570-3355

# DIRECTIVES D'INSTALLATION MUR FOUR À MICRO-ONDES

## AVERTISSEMENT

Un installateur qualifié doit procéder à l'installation et aux réparations.  
**IMPORTANT : Conserver à l'usage d'un inspecteur en électricité local.**  
**Lire et conserver ces directives pour référence future.**  
 L'alimentation électrique pour ce four est de 120 volts CA, 15 ampères et plus.

## REMARQUES

1. La base doit pouvoir supporter 68,0 kg (150 lb) pour le four à micro-ondes mural seul.
2. Veiller à ce que la base soit horizontale et l'avant de l'armoire perpendiculaire. Si la base de l'armoire n'est pas horizontale, le four aura tendance à glisser lors de l'ouverture de la porte.
3. Distance minimale requise du plancher est de 91,44 cm (36 po).
4. La prise NE doit PAS se trouver dans l'aire ombrée comme indiqué à la Figure 1. Il est excessivement important que la prise soit de 120 volts et 13 ampères pour une performance optimale du four.
5. La distance minimale exigée entre le four à micro-ondes et les découpes du four mural doit être de 7,62 cm (3 po). Le visible espace sera réduit en raison de la superposition de la moindre ventilation Four à micro-ondes et le mur four.

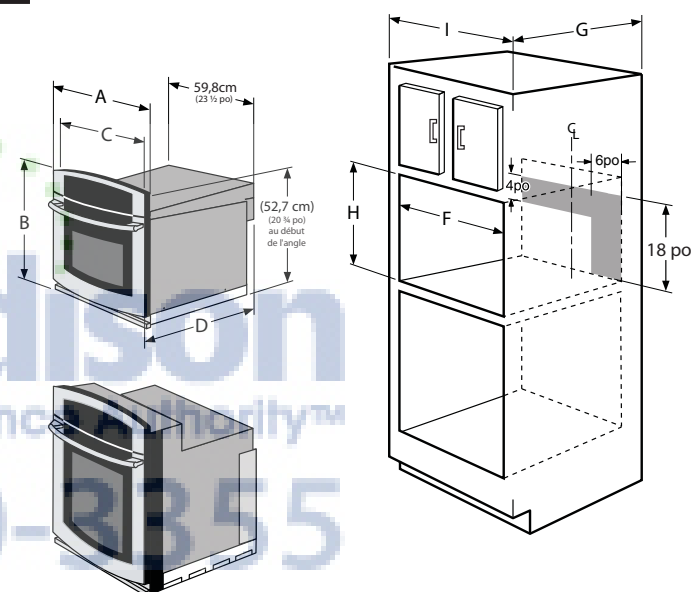


Figure 1

### DIMENSIONS DU PRODUIT

MODÈLE	A	B	C	D
EW27SO60LS	68.8 (27po)	56.5 (22 <sup>1</sup> / <sub>4</sub> po)	63.2 (24 <sup>7</sup> / <sub>8</sub> po)	55.1 (21 <sup>11</sup> / <sub>16</sub> po)
EW30SO60LS	76.4 (30po)	56.5 (22 <sup>1</sup> / <sub>4</sub> po)	71.1 (28 po)	55.1 (21 <sup>11</sup> / <sub>16</sub> po)
E3OM075HSS / E3OM075HPS	76.4 (30po)	55.9 (22po)	71.1 (28 po)	55.1 (21 <sup>11</sup> / <sub>16</sub> po)

### DIMENSIONS DE LA DÉCOUPE ET LARGEUR DE L'ARMOIRE

MODÈLE	Min. F	Max.	G	Min. H	Max.	I
EW27SO60LS	63.8 (25 <sup>1</sup> / <sub>8</sub> po)	65.1 (25 <sup>5</sup> / <sub>8</sub> po)	61.0 (24 po) min.	53 (21 po)	54.6 (21 <sup>1</sup> / <sub>2</sub> po)	68.8 (27 po) min.
EW30SO60LS / E3OM075HSS / E3OM075HPS	72.4 (28 <sup>1</sup> / <sub>2</sub> po)	73.7 (29 po)	61.0 (24 po) min.	53 (21 po)	54.6 (21 <sup>1</sup> / <sub>2</sub> po)	76.5 (30 <sup>1</sup> / <sub>8</sub> po) min.

Toutes les dimensions sont en centimètres (po).

# DIRECTIVES D'INSTALLATION MUR FOUR À MICRO-ONDES

## NOTES IMPORTANTES POUR L'INSTALLATEUR

1. Lire toutes les directives d'installation avant d'installer le four à micro-ondes mural. Votre four peut être installé dans une armoire, contre un mur, au-dessus d'un four électrique mural ou d'un tiroir chauffe-plat.
2. Retirer tous les matériaux d'emballage de la cavité du four avant de le connecter au secteur. **NE PAS RETIRER LE COUVERCLE DU GUIDE D'ONDES**, situé contre la paroi supérieure de la cavité. Voir Figure 2A.

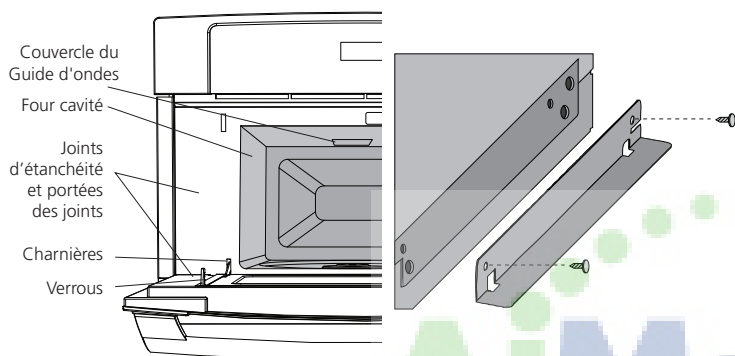


Figure 2A

Figure 2B

3. Enlever les deux supports d'expédition des conduits (Voir Figure 2B) en retirant les 4 vis qui les fixent. Reposer 2 vis (de chaque côté) pour fixer le couvercle en inox.
4. Retirer, s'il y en a une, l'étiquette autocollante des caractéristiques sur l'extérieur de la porte.
5. Vérifier que le four n'a subi aucun dommage, en particulier que la porte n'est ni tordue ni décentrée, que les joints et les surfaces d'étanchéité ne sont pas endommagés, que les charnières et les verrous ne sont pas brisés ou desserrés et que la porte ou l'intérieur de la cavité ne porte aucune trace de coups.

### **AVERTISSEMENT**

En cas de dommage, **NE PAS** faire fonctionner le four et communiquer avec le détaillant ou un RÉPARATEUR ELECTROLUX AUTORISÉ.

6. Observer tous les codes et règlements en vigueur.
7. Veiller à laisser ces directives au client.

## NOTES IMPORTANTES AU CLIENT

Conserver ces instructions avec votre guide du propriétaire pour référence ultérieure.

## IMPORTANTES CONSIGNES DE SÉCURITÉ

### **ATTENTION**

**Ne jamais utiliser votre four à micro-ondes mural pour chauffer une pièce.** Il peut être dangereux d'utiliser le four sans ventilation adéquate pendant une longue période.

### Menuiserie

Se reporter à la Figure 1 pour les dimensions applicables à votre appareil et à l'espace nécessaire pour le recevoir. La surface supportant le four peut être du contreplaqué plein ou un matériau semblable; elle doit être horizontale.

### Alimentation Électrique

Cet appareil doit recevoir une tension et fréquence adéquate, et être connecté à un circuit individuel correctement mis à la terre, protégé par un disjoncteur ou un fusible de la bonne intensité.

**Observer tous les codes et règlements locaux en vigueur.**

### **ATTENTION**

Pour éviter d'endommager les commandes du four, par temps froid, attendre au moins trois (3) heures après la réception du four avant de le mettre sous tension. Cela empêchera d'endommager éventuellement les commandes intégrées du four.

### Pose dans l'armoire

### **AVERTISSEMENT**

**Le four à micro-ondes mural peut basculer quand la porte est ouverte. Il faut fixer les brides antibasculement fournies avec le four à l'armoire et à l'appareil pour empêcher qu'il ne bascule et blesse des personnes.**

### DIRECTIVES D'INSTALLATION DES BRIDES ANTIBASCULEMENT

1. Déballer le four à micro-ondes mural et trouver les 2 brides antibasculement et les vis jointes à l'emballage de documents.
2. Poser les brides antibasculement dans l'armoire comme illustré à la Figure 3. **Note :** Pour éviter d'endommager l'armoire, il est recommandé de percer des avant-trous de 1/16 po (0,16 cm) de diamètre avant de poser les brides.

# DIRECTIVES D'INSTALLATION MUR FOUR À MICRO-ONDES

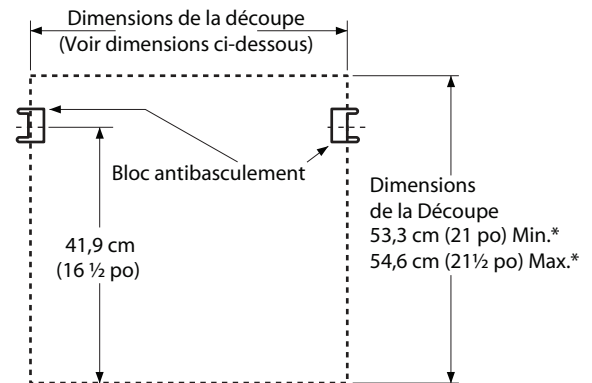
## INSTALLATION DU FOUR À MICRO-ONDES MURAL

### **ATTENTION**

Ne jamais tenir la poignée de la porte en déplaçant le four. **Il faut deux personnes pour installer le four.**

1. Placer le four près de l'ouverture sur une table ou un support. Brancher le cordon d'alimentation dans la prise électrique. Guider avec précaution le four assemblé dans l'ouverture préparée. Éviter de pincer le cordon entre le four et le mur. Voir Figure 4. Pousser l'appareil dans et contre l'armoire. La bride latérale du four s'enclenche dans les brides antibasculement. Voir Figure 3.
2. Pour retirer le four en cas de réparation, ouvrir la porte et repérer les deux trous dans le châssis latéral. Simultanément insérer les outils fournis avec l'appareil dans les deux trous et tirer le four vers vous. Voir Figure 5.

### ANTI-BASCULANTEST SUPPORT D'INSTALLATION



#### **EW27SO60LS**

Dimensions de la découpe  
 63,8 cm (25-1/8 po) Min.\*  
 65,1 cm (25-5/8 po) Max.\*  
 64,5 cm (25-3/8 po) Recommandé\*

#### **EW30SO60LS / E3OM075HSS / E3OM075HPS**

Dimensions de la découpe  
 72,4 cm (28-1/2 po) Min.\*  
 73,7 cm (29 po) Max.\*  
 73,0 cm (28-3/4 po) Recommandé\*

Figure 3

### FINI ANTI-BASCULANTEST SUPPORT D'INSTALLATION

### LA SUPPRESSION FOUR POUR LE SERVICE

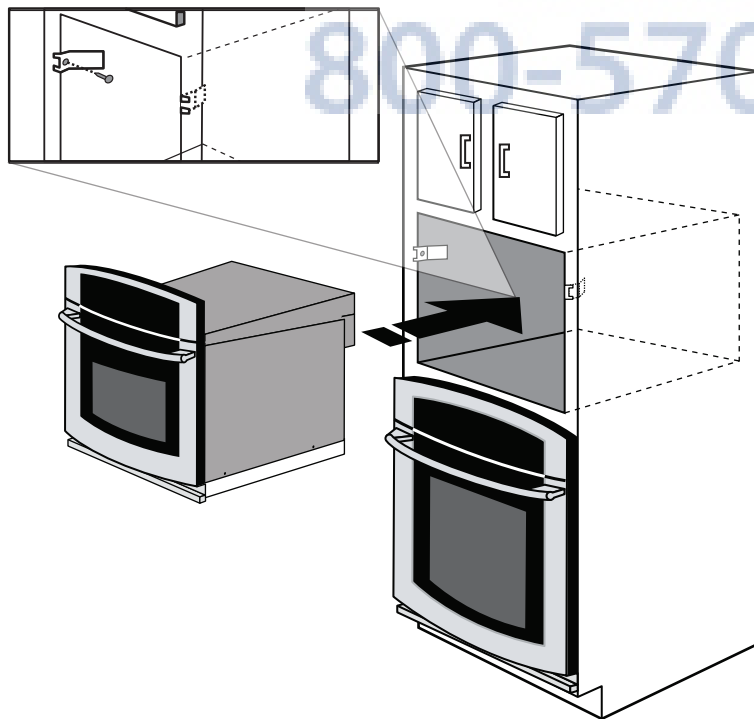


Figure 4

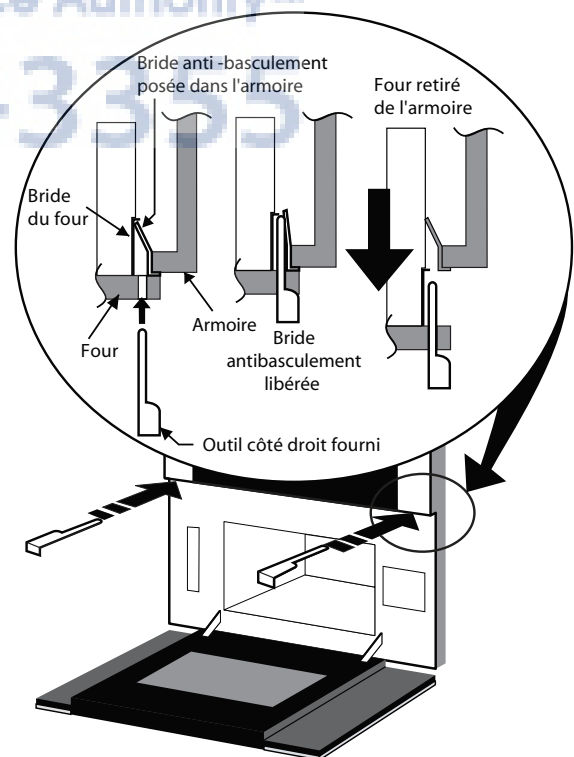


Figure 5

# DIRECTIVES D'INSTALLATION MUR FOUR À MICRO-ONDES

## Emplacement des numéros de modèle et de série

La plaque de série est située sur la façade du four. Voir Figure 6.

Lors de la commande de pièces ou de la demande d'information sur le four, veiller à toujours inclure le numéro de modèle et les numéros de série et un numéro ou une lettre de lot situés sur la plaque de série de votre four.

## Avant d'appeler le service de réparations

Vous trouverez le numéro de service sans frais et l'adresse pour la garantie dans votre mode d'emploi et d'entretien. Veuillez appeler ou écrire si vous avez des questions au sujet de votre produit ou si vous avez besoin de commander des pièces.

### IDENTIFICATION DU PRODUIT

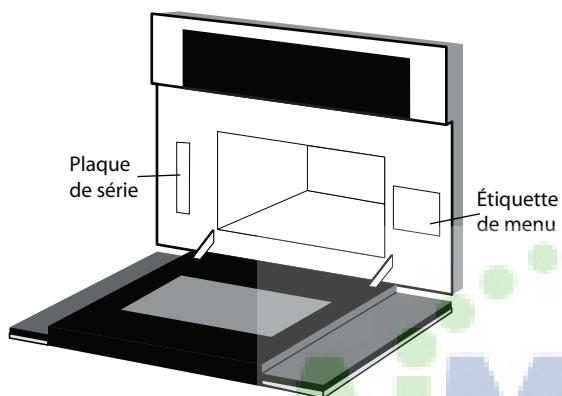


Figure 6

**AjMadison**  
Your Appliance Authority™  
800-570-3355

# INSTRUCCIONES DE INSTALACIÓN HORNO MICROONDAS PARED

## ADVERTENCIA

La instalación y el servicio deben ser realizados por un instalador calificado.  
**IMPORTANTE:** Guarde para uso del inspector eléctrico local.  
 Lea y guarde estas instrucciones para referencia futura.  
 Los requisitos eléctricos de este horno son de 120 voltios de CA, 15 amperios o más.

## NOTA

1. La base debe poder soportar 150 libras (68.0 Kg.) correspondientes sólo al horno microondas de pared.
2. Asegúrese de que la base esté nivelada y la parte frontal del gabinete sea cuadrada. Si la base del gabinete no está nivelada, el horno podría deslizarse al abrir la puerta.
3. La distancia mínima requerida es de 36" (91.44 cm) desde el piso.
4. Este tomacorriente no debe estar ubicado en el área sombreada de la Figura 1. Es sumamente importante que el tomacorriente sea de 120 voltios y 13 amperios para el óptimo funcionamiento del horno.
5. La distancia mínima requerida entre el Horno microondas y el recorte del horno de pared debe ser al menos de 3 pulgadas. El espacio real visibles se reducirá debido a la superposición de la abertura inferior del horno de microondas y el horno de pared.

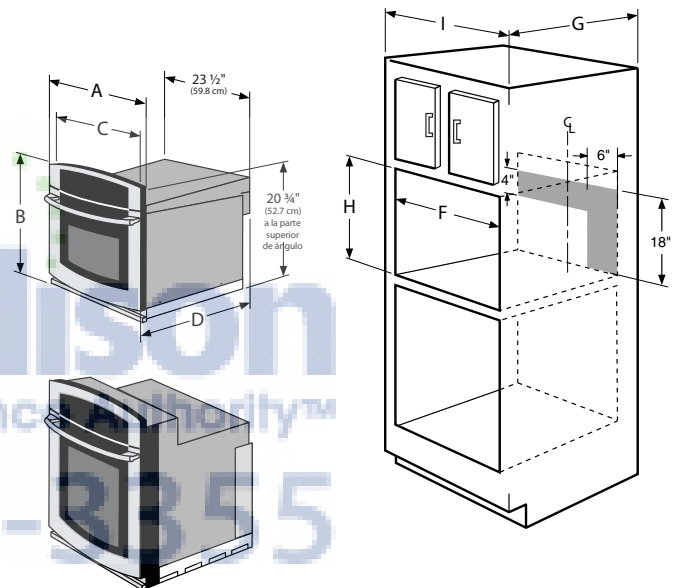


Figura 1

### DIMENSIONES DEL PRODUCTO

MODEL	A	B	C	D
EW27SO60LS	27" (68.8)	22 <sup>1</sup> / <sub>4</sub> " (56.5)	24 <sup>7</sup> / <sub>8</sub> " (63.2)	21 <sup>11</sup> / <sub>16</sub> " (55.1)
EW30SO60LS	30" (76.4)	22 <sup>1</sup> / <sub>4</sub> " (56.5)	28" (71.1)	21 <sup>11</sup> / <sub>16</sub> " (55.1)
E3OM075HSS / E3OM075HPS	30" (76.4)	22" (55.9)	28" (71.1)	21 <sup>11</sup> / <sub>16</sub> " (55.1)

### DIMENSIONES DE RECORTE Y ANCHO DEL GABINETE

MODEL	Min. F	Max.	G	Min. H	Max.	I
EW27SO60LS	25 <sup>1</sup> / <sub>8</sub> " (63.8)	25 <sup>5</sup> / <sub>8</sub> " (65.1)	24" (61.0) min.	21" (53)	21 <sup>1</sup> / <sub>2</sub> " (54.6)	27" (68.8) min.
EW30SO60LS / E3OM075HSS / E3OM075HPS	28 <sup>1</sup> / <sub>2</sub> " (72.4)	29" (73.7)	24" (61.0) min.	21" (53)	21 <sup>1</sup> / <sub>2</sub> " (54.6)	30 <sup>1</sup> / <sub>8</sub> " (76.5) min.

Todas las dimensiones están en pulgadas (cm).

# INSTRUCCIONES DE INSTALACIÓN HORNO MICROONDAS PARED

## NOTAS IMPORTANTES PARA EL INSTALADOR

1. Lea todas las instrucciones contenidas en estas instrucciones de instalación antes de realizar la instalación del Horno microondas de pared. Su horno puede ser empotrado dentro de un gabinete o pared por sí mismo o encima de cualquier horno de pared eléctrico o cajón calentador.
2. Retire todos los materiales de embalaje de la cavidad del horno antes de conectar el suministro eléctrico al Horno microondas de pared. **NO RETIRE LA CUBIERTA DE LA GUÍA DE ONDA**, que está ubicada en el techo de la cavidad. Vea la Figura 2A.

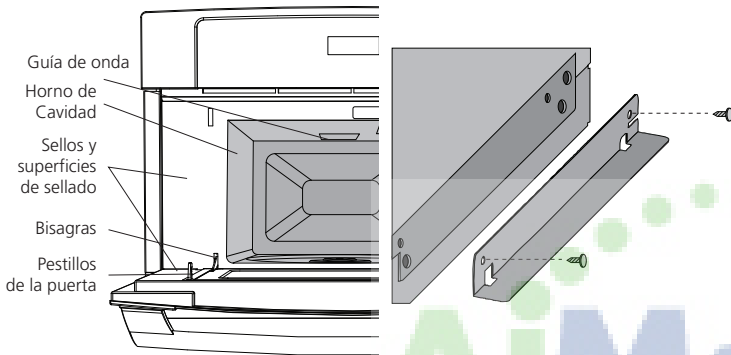


Figura 2A

Figura 2B

3. Retire los 2 soportes de embarque para ducto (vea la Figura 2B) retirando los 4 tornillos que los aseguran. Reinstale los 2 tornillos (en cada lado) para asegurar la cubierta inoxidable.
4. Retire cualquier etiqueta adhesiva que encuentre en la parte exterior de la puerta.
5. Revise que el horno no tenga daños como puertas torcidas o mal alineadas, sellos de puerta y superficies del cierre hermético dañado, bisagras y pestillos rotos o flojos y abolladuras en la cavidad o en la puerta. Si encuentra algún daño, no haga funcionar el horno y comuníquese con su distribuidor o PERSONAL DE SERVICIO AUTORIZADO DE ELECTROLUX.

### PRECAUCIÓN

Si hay algún daño, **NO OPERAR** el horno y en contacto con su distribuidor autorizado o administrador de ELECTROLUX AUTHORIZED SERVICER.

6. Respete todos los códigos y normas vigentes.
7. Asegúrese de proporcionar estas instrucciones al consumidor.

## NOTA IMPORTANTE PARA EL CONSUMIDOR

Guarde estas instrucciones con la Guía del usuario para consultas posteriores.

## INSTRUCCIONES DE SEGURIDAD IMPORTANTES

### PRECAUCIÓN

**Nunca use el Horno microondas de pared para subir la temperatura de la habitación.** El uso prolongado del horno sin ventilación adecuada puede ser peligroso.

### Carpintería

Consulte la Figura 1 para las dimensiones que se aplican a su artefacto, y el espacio necesario para el horno. La superficie de soporte de horno puede ser de un material sólido como madera laminada o similar, sin embargo la superficie debe estar nivelada de lado a lado y desde la parte frontal hasta la parte posterior.

### Requisitos eléctricos

Este artefacto debe recibir un suministro eléctrico con el voltaje y frecuencia apropiados, y estar conectado correctamente a tierra a un circuito independiente y protegido por un interruptor automático o fusible con el amperaje adecuado.

**Respete todos los códigos y normas vigentes**

### PRECAUCIÓN

Para evitar daños al control del horno, durante los climas de bajas temperaturas, espere al menos tres (3) horas después de recibir este horno antes de encenderlo. Esto evitará posibles daños al control del horno incorporado cuando lo encienda.

### Instalación en gabinete

### ADVERTENCIA

**El Horno microondas de pared puede volcarse al abrir la puerta. Los soportes antivuelco suministrados con el Horno microondas de pared deben ser instalados en el gabinete y el artefacto para evitar la volcadura de la unidad y las lesiones a las personas.**

### INSTRUCCIONES DE INSTALACIÓN DE LOS SOPORTES ANTIVUELCO

1. Desempaque el Horno microondas de pared y localice los 2 soportes antivuelco y los tornillos incluidos en el paquete de materiales informativos.
2. Instale el soporte antivuelco en el gabinete como se muestra en la Figura 3. **Nota:** Para evitar daños en el gabinete, se recomienda perforar agujeros guía de 1/16" (0.16 cm) de diámetro antes de instalar los soportes.

# INSTRUCCIONES DE INSTALACIÓN HORNO MICROONDAS PARED

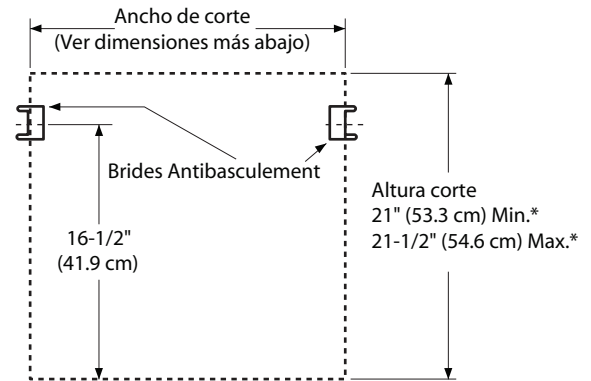
## INSTALACIÓN DEL HORNO MICROONDAS DE PARED

### PRECAUCIÓN

Nunca sostenga la manija de la puerta al mover el horno. **Se requiere la colaboración de dos personas para instalar el horno.**

- Coloque el horno al lado de la abertura sobre una mesa o base. Conecte el cable de alimentación en el tomacorriente eléctrico. Guíe con cuidado el horno dentro de la abertura preparada. Evite que el cable quede presionado entre el horno y la pared. Vea la Figura 4. Empuje la unidad dentro y hacia el gabinete. El lado con soporte del horno se enganchará en los soportes antivuelco. Vea la Figura 3.
- Para retirar el horno para su reparación, abra la puerta y ubique los dos agujeros en el marco lateral. Inserte simultáneamente las herramientas proporcionadas con el artefacto en ambos agujeros y jale el horno hacia usted. Vea la Figura 5.

## INSTALACIÓN DE LOS SOPORTES ANTIVUELCO



**EW275O60LS** Ancho de corte  
 25-1/8" (63.8 cm) Min.\*  
 25-5/8" (65.1 cm) Max.\*  
 25-3/8" (64.5 cm) Recomendado\*

**EW305O60LS / E3OM075HSS / E3OM075HPS** Ancho de corte  
 28-1/2" (72.4 cm) Min.\*  
 29" (73.7 cm) Max.\*  
 28-3/4" (73.0 cm) Recomendado\*

Figura 3

## ACABADO INSTALACIÓN DE LOS SOPORTES ANTIVUELCO

## LA ELIMINACIÓN DE HORNO PARA LA PRESTACIÓN DE SERVICIOS

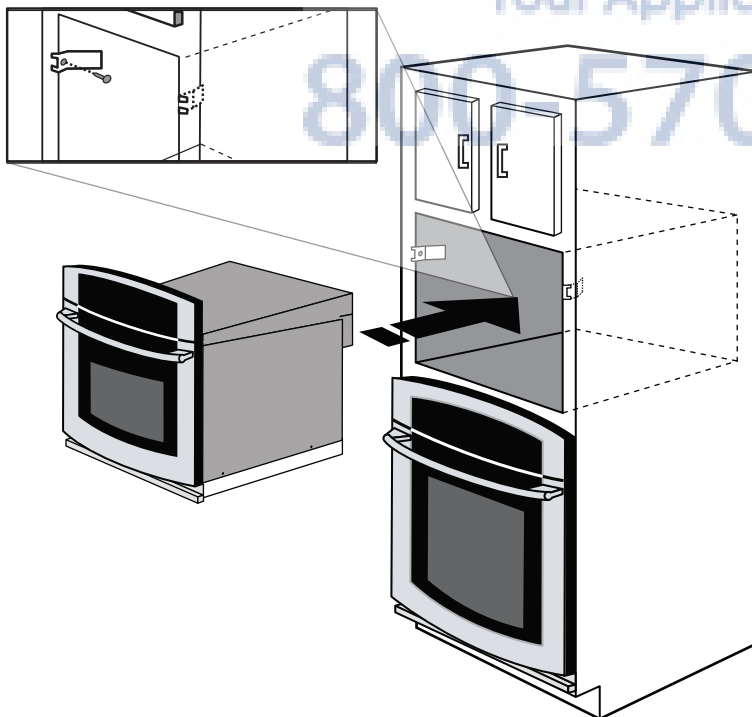


Figura 4

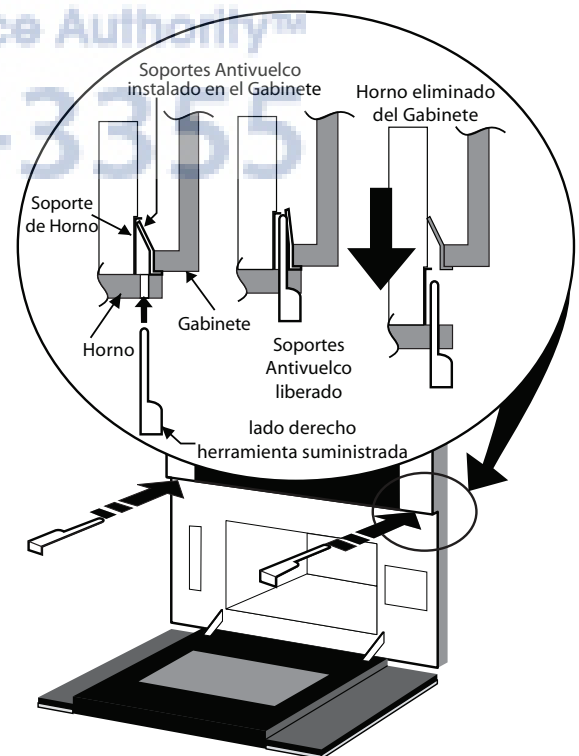


Figura 5

# INSTRUCCIONES DE INSTALACIÓN HORNO MICROONDAS PARED

## Ubicación del número del modelo y de serie

La placa con número de serie está ubicada sobre la placa frontal del horno. Vea la Figura 6

Al ordenar partes de reemplazo o hacer preguntas sobre su horno, no olvide incluir los números del modelo y de serie y el número de lote o letra de la placa con número de serie de su horno.

## Antes de solicitar servicio

Consulte sobre la garantía en su [Guía de uso y cuidado](#) para ubicar nuestro teléfono gratuito para servicio y la dirección. Llame o escríbanos si tiene alguna duda sobre su producto y/o necesite ordenar partes de reemplazo.

### IDENTIFICACIÓN DEL PRODUCTO

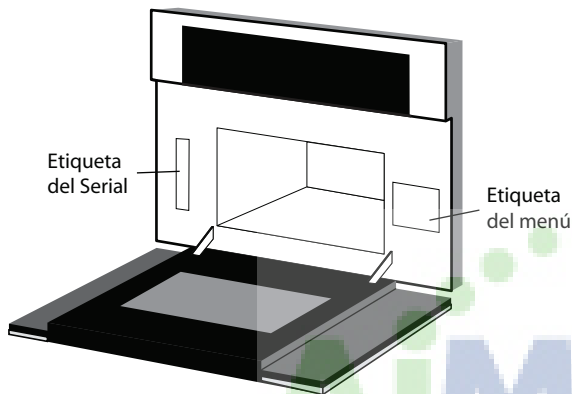


Figura 6

**AJ Madison**  
Your Appliance Authority™  
800-570-3355