



Illustrated Parts List

Liste de pièces illustrée

Lista ilustrada de partes

Replacement parts, call :
Les pièces de rechange, appelez :
Partes de reemplazo, llame :

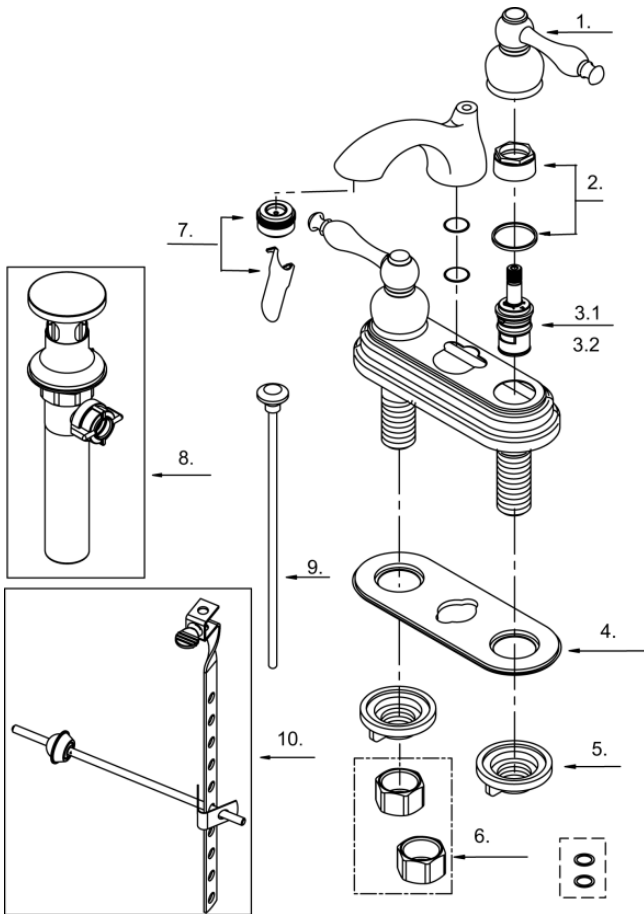
1-888-328-2383
WWW.DANZE.COM



D301155

Model#	Finishes	Fini	Acabado
<u>D301155</u>	<u>Chrome</u>	<u>Chrome</u>	<u>Cromo</u>
<u>D301155PBV</u>	<u>Polished Brass</u>	<u>Laiton Poli</u>	<u>Bronce Lustrado</u>
<u>D301155BN</u>	<u>Brushed Nickel</u>	<u>Nickel brossé</u>	<u>Níquel cepillado</u>
<u>D301155BR</u>	<u>Tumbled Bronze</u>	<u>Bronze lustré</u>	<u>Bronce Pulido</u>

Two Handle Centerset Lavatory Faucet
Robinet de lavabo à double poignée
Grifo mezclador de lavabo de dos manijas



Part	Nom	Nombre	Part #
Name	de la pièce	de Parte	# de Parte
1 ⊕ Metal Handle Assembly	Assemblage de manette en métal	Ensamblaje de manija metálicas	DA602193T
2 Retainer Nut & Washer	Écrou de serrage et rondelle	Tuerca de retención y arandela	DA663629
3.1 Ceramic Disc Cartridge-Cold	Cartouche à disque en céramique-froid	Cartucho de disco cerámico-frío	DA507072W
3.2 Ceramic Disc Cartridge-Hot	Cartouche à disque en céramique-chaud	Cartucho de disco cerámico-caliente	DA507071W
4 Gasket	Joint	Empaque	A011012NF
5 Lock Nuts(2 Pcs)	Écrou de raccord et écrou de blocage (2 paire)	Tuerca de unión y contratuerca(2 par)	DA504023
6 Coupling Nuts (2PCS)	Écrou de raccord (2 Pcs)	Tuerca de unión (2 Pcs)	A504003
7 ⊕ Aerator&Wrench	Brise-jet et clé	Aireador y llave	DA61308361N
8 ⊕ Pop-Up Drain	Vidange mécanique	Ensamblaje de desagüe con mecanismo levadizo	DA556755
9 Lift Rod Assembly	Assemblage de tige de levage	Ensamblaje de la varilla elevadora	DA603458
10 Ball Rod Assembly	Assemblage de levier à rotule	Ensamblaje del varilla glóbulo	DA026152

D301155 (V1)

⊕ Available in all finishes above
Disponible dans tous les finis susmentionnés
Disponible en todos los acabados mencionados

Shaded items are available as warranty parts only
Les items soulignés sont disponible seulement comme les pièces sous garantie
Los artículos sombreados son disponibles solamente como piezas en garantía

D301155/V1/11-15