



# Illustrated Parts List

## Liste de pièces illustrée

### Lista ilustrada de partes

Replacement parts, call :  
Les pièces de rechange, appelez :  
Partes de reemplazo, llame :

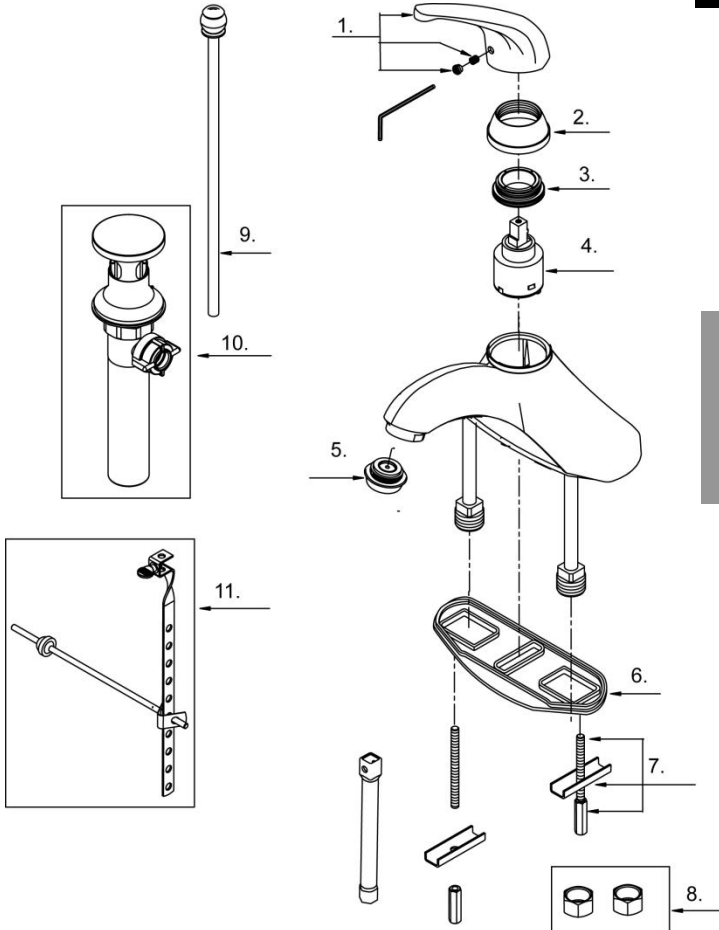
1-888-328-2383  
WWW.DANZE.COM



**D225012**

Model#	Finishes	Fini	Acabado
<u>D225012</u>	<u>Chrome</u>	<u>Chrome</u>	<u>Cromo</u>
<u>D225012BN</u>	<u>Brushed Nickel</u>	<u>Nickel brossé</u>	<u>Níquel cepillado</u>

**Single Handle Lavatory Faucet**  
*Robinet de lavabo à simple poignée*  
*Grifo de lavabo de una manija*



Part	Nom	Nombre	Part #	
Name	de la pièce	de Parte	# de pièce # de Parte	
1	Metal Handle Assembly	Assemblage de manette en métal	Ensamblaje de manija metálicas	DA602428
2	Trim Cap	Capuchon de garniture	Tapa ornamental	DA103021
3	Adjusting Ring	Bague de réglage	Anillo de ajuste	DA104002
4	Ceramic Disc Cartridge	Cartouche à disque en céramique	Cartucho de disco cerámico	DA507694N
5	Aerator	Brise-jet	Aireador	DA50019551N
6	Gasket	Joint	Empaque	A011048NF
7	Mounting Hardware Assembly	Assemblage du matériel de fixation	Ensamblaje de ferreteria de montaje	A613108
8	Coupling Nuts (2PCS)	Écrou de raccord (2 Pcs)	Tuerca de unión (2 Pcs)	A504003
9	Lift Rod	Tige de levage	Varilla de elevación	DA025030
10	Pop-Up Drain	Vidange mécanique	Ensamblaje de desagüe con mecanismo levadizo	DA556755
11	Ball Rod Assembly	Assemblage de levier à rotule	Ensamblaje del varilla glóbulos	DA026152

D225012(V1)

Ⓞ Available in all finishes above  
Disponibile dans tous les finis susmentionnés  
Disponibile en todos los acabados mencionados

Shaded items are available as warranty parts only  
Les items soulignés sont disponible seulement comme les pièces sous garantie  
Los articulos sombreados son disponibles solamente como piezas en garantia

D225012/V1/11-15