



Illustrated Parts List

Liste de pièces illustrée

Lista ilustrada de partes

Replacement parts, call :
 Les pièces de rechange, appelez :
 Partes de reemplazo, llame :

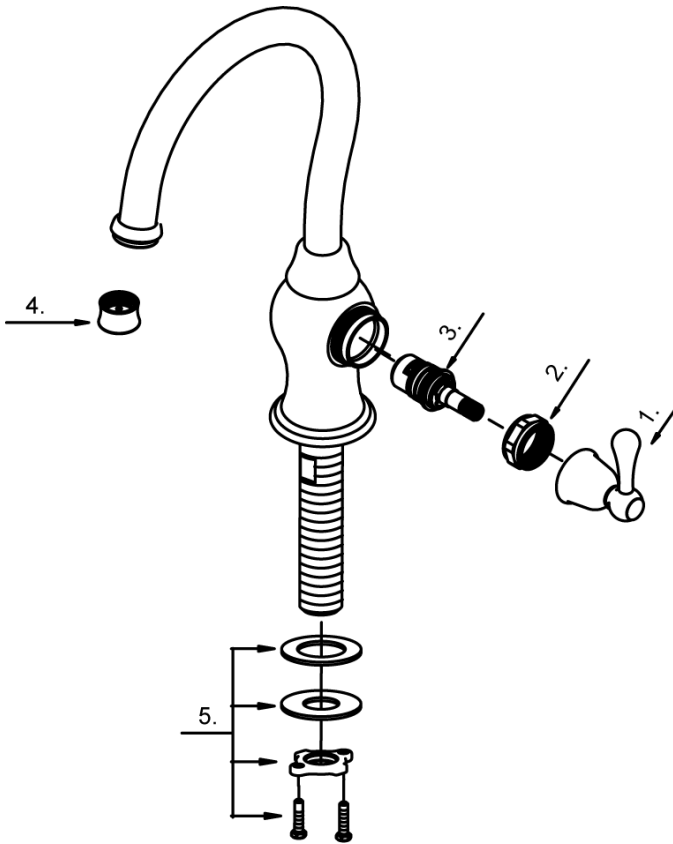
1-888-328-2383
 WWW.DANZE.COM



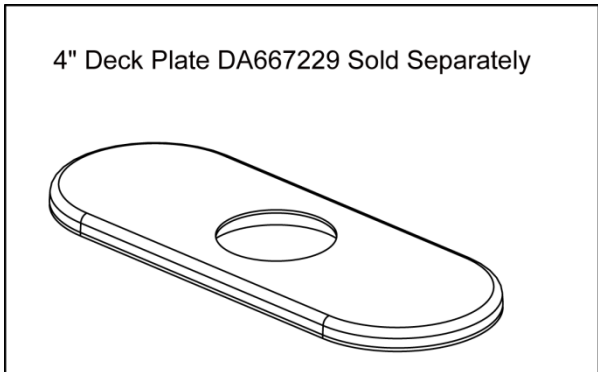
D152212

Single Handle Pantry Faucet
Robinet de comptoir
Grifo de fregadero

Model#	Finishes	Fini	Acabado
<u>D152212</u>	<u>Chrome</u>	<u>Chrome</u>	<u>Cromo</u>
<u>D152212SS</u>	<u>Stainless Steel</u>	<u>Acier Inoxydable</u>	<u>Acero Inoxidable</u>



Part	Nom	Nombre	Part #
Name	de la pièce	de Parte	# de Pièce
1 ⊕ Metal Handle Assembly	Assemblage de manette en métal	Ensamblaje de manija metálicas	DA602807
2 Adjusting Ring	Bague de réglage	Anillo de ajuste	DA016022
3 Ceramic Disc Cartridge	Cartouche à disque en céramique	Cartucho de disco cerámico	DA507071W
4 ⊕ Aerator	Brise-jet	Aireador	DA500188N
5 Mounting Hardware Assembly	Assemblage du matériel de fixation	Ensamblaje de ferreteria de montaje	A603223



D152212(V1)

⊕ Available in all finishes above
 Disponible dans tous les finis susmentionnés
 Disponible en todos los acabados mencionados

Shaded items are available as warranty parts only
 Les items soulignés sont disponible seulement comme les pièces sous garantie
 Los artículos sombreados son disponibles solamente como piezas en garantía

D152212/V1/09-15