



**Illustrated Parts List**  
**Liste de pièces illustrée**  
**Lista ilustrada de partes**

Replacement parts, call :  
 Les pièces de rechange, appelez :  
 Partes de reemplazo, llame :

1-888-328-2383  
 WWW.DANZE.COM

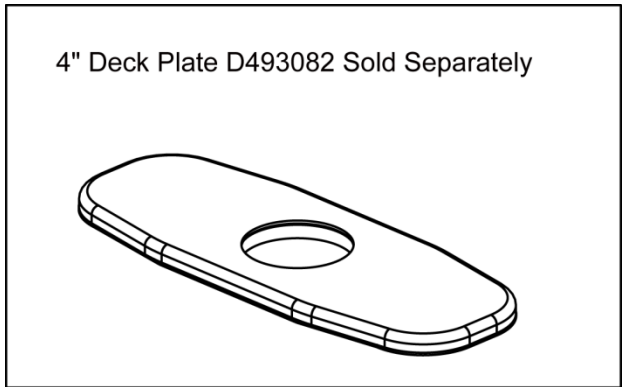
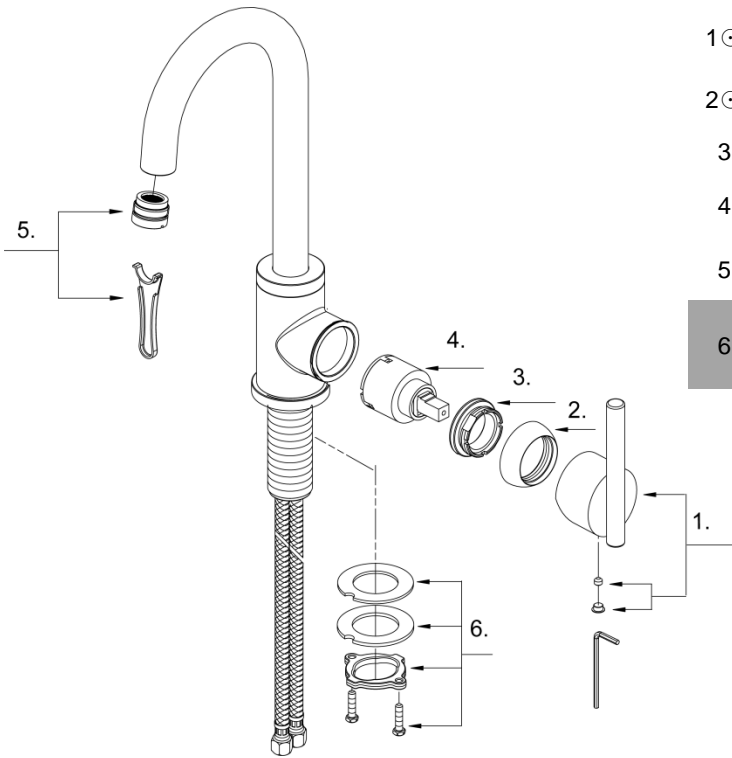


**D150558**

**Single Handle Bar Faucet**  
**Robinet à poignée latérale simple**  
**en forme de barre**  
**Grifo de barra de una manija**

Model#	Finishes	Fini	Acabado
<u>D150558</u>	<u>Chrome</u>	<u>Chrome</u>	<u>Cromo</u>
<u>D150558SS</u>	<u>Stainless Steel</u>	<u>Acier Inoxydable</u>	<u>Acero Inoxidable</u>

Part	Nom	Nombre	Part #	
Name	de la pièce	de Parte	# de Parte	
1	Metal Handle Assembly	Assemblage de manette en métal	Ensamblaje de manija metálicas	DA602413
2	Trim Cap	Capuchon de garniture	Tapa ornamental	DA103116
3	Adjusting Ring	Bague de réglage	Anillo de ajuste	DA104002
4	Ceramic Disc Cartridge	Cartouche à disque en céramique	Cartucho de disco cerámico	DA507348N
5	Aerator&Wrench	Brise-jet et clé	Aireador y llave	DA613085N
6	Mounting Hardware Assembly	Assemblage du matériel de fixation	Ensamblaje de ferreteria de montaje	A603171



D150558(V1)

○ Available in all finishes above  
 Disponible dans tous les finis susmentionnés  
 Disponible en todos los acabados mencionados

Shaded items are available as warranty parts only  
 Les items soulignés sont disponible seulement comme les pièces sous garantie  
 Los articulos sombreados son disponibles solamente como piezas en garantia

D151058/V1/08-15