

dacor

LP (PROPANE) CONVERSION INSTRUCTIONS FOR GAS RANGES

Models DOP48"96"G"

WARNING

- This conversion must be performed by a qualified installer or gas supplier in accordance with the manufacturer's instructions and all codes and requirements of the authority having jurisdiction. Failure to follow ALL instructions could result in serious injury or property damage. The qualified agency performing this work assumes responsibility for the conversion.
- Know the location of the gas shut-off valve and how to shut it off if necessary.
- Unplug or disconnect power before servicing.
- Do not operate the cooktop surface burners or oven burners of this range when using LP gas before converting the pressure regulator and burner orifices for LP gas use. Failure to do so could cause high flames and toxic fumes which can result in serious injury.
- Do not mix up or substitute LP gas burner orifices during conversion process. Improper orifice placement will effect burner and cooking performance and could result in personal injury and/or product damage.

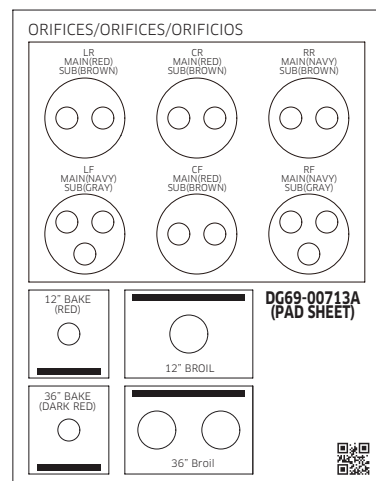
The ranges are shipped with LP Conversion Kits, so the ranges can be converted to be used with LP gas. The kits consist of a set of properly-sized burner orifices to be used in the surface burners and oven burners. These orifices will be positioned in a sheet of cardboard and placed in a plastic bag.

The bag is placed with a user manual.

The orifice in the pressure regulator is a dual-purpose orifice, one side for natural gas and the other for LP gas. To access the dual-purpose orifice in the pressure regulator, Face the back of the range. The pressure regulator can be seen at right-bottom side on range back.

SUPPLIED PARTS

The following parts make up the LP conversion kit:

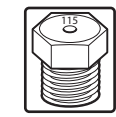


DOP48"96"G"

The all orifices' positions are marked on the provided sheet. The spud in the pressure regulator is factory-installed for Natural Gas (NG) use. LP conversion requires spud removal and reinstallation for LP use.

BURNER ORIFICE SIZES AND OUTPUT RATINGS (LP Gas [Propane] 10 in WCP)		
Burner Location	BTU/h Rate	Orifice Size [mm] Main / sub
RF	16,000	In 0.46 / Out 0.78 (2 pcs)
RR	9,500	0.78 / 0.50
CF	15,000	1.04 / 0.50
CR	15,000	1.04 / 0.50
LF	16,000	In 0.46 / Out 0.78 (2 pcs)
LR	15,000	1.04 / 0.50
Left Broil	7,000	0.79
Left Bake	12,500	1.04
Right Broil	14,500	0.79 (2 pcs)
Right Bake	23,000	1.40

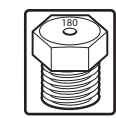
NEW ART 2



Orifice markings:
115 - Denotes 1.15 mm orifice size opening.

BURNER ORIFICE SIZES AND OUTPUT RATINGS (Natural Gas 5 in WCP)		
Burner Location	BTU/h Rate	Orifice Size [mm] Main / sub
RF	22,000	In 0.85 / Out 1.36 (2 pcs)
RR	9,000	1.20 / 0.61
CF	16,000	1.60 / 0.68
CR	16,000	1.60 / 0.68
LF	22,000	In 0.85 / Out 1.36 (2 pcs)
LR	16,000	1.60 / 0.68
Left Broil	9,000	1.30
Left Bake	14,000	1.60
Right Broil	18,000	1.30 (2 pcs)
Right Bake	25,000	2.34

NEW ART 3



Orifice Markings:
180 - Denotes 1.80 mm orifice size opening.

REQUIRED TOOLS

- Adjustable wrench
- 1/2" open-end wrench
- Screwdrivers: Phillips
- Small flat-bladed jewelers
- Flat-bladed jewelers
- Nut drivers: 7/16" or 11 mm
- Nut drivers: 9/32" or 7 mm

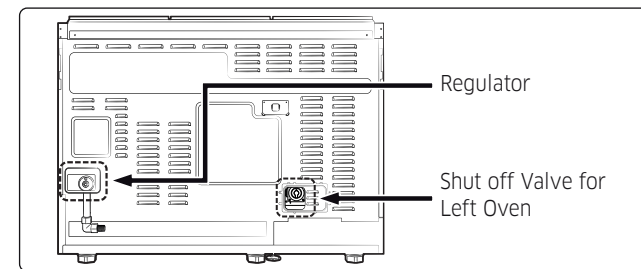
To convert your for use with LP gas, perform the following steps and procedures:

- Disconnect electrical power to the range. Unplug the range power cord, trip the circuit breaker, or remove the fuse from the fuse box.
- Shut off the gas supply to the range. Close the manual shut-off valve to the range.

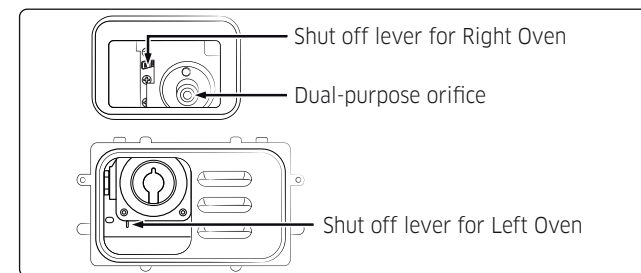
CONVERTING THE PRESSURE REGULATOR

NOTE: If you are using LP gas to fuel the range, the following steps and conversions must be made before the flames can be adjusted.

- Face the back of the range.
- Pressure regulator is located at left-bottom side on range back.



- Using flat driver, turn the dual-purpose orifice counter-clockwise to remove it from the pressure regulator.

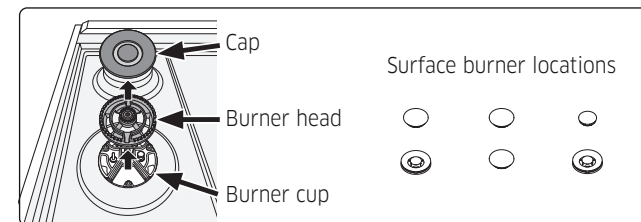


- Reinstall the orifice in the pressure regulator so the LP gas end is exposed. Mount orifice and turn clockwise using flat driver.
- Check the oven shut off lever on the pressure regulator to make sure it is in the open position.

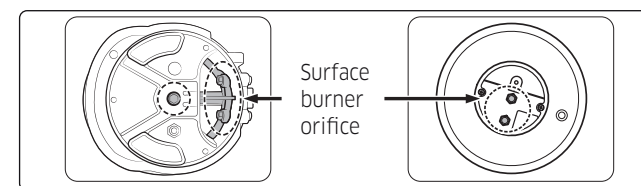
CONVERTING THE SURFACE BURNERS

NOTE: If you are using LP gas to fuel the range, the following steps and conversions must be made before the flames can be adjusted.

- Lift off the cooktop burner caps and cooktop burner heads from the cooktop burner manifold cups.



- Using a 9/32" or 7 mm nut driver, remove the burner orifice from the bottom of each burner manifold cup.



NOTE: Save these orifices and note their positions for future conversions back to natural gas.

- Locate the LP conversion orifices that were shipped with the range.
- Identify the proper orifice by orifice size for each of the surface burners.
- Install the proper orifices in each of the burner manifold cups and tighten with a 9/32" or 7 mm nut driver.

NOTE: Any other placement of orifices could result in dangerous operating conditions and/or poor cooking results.

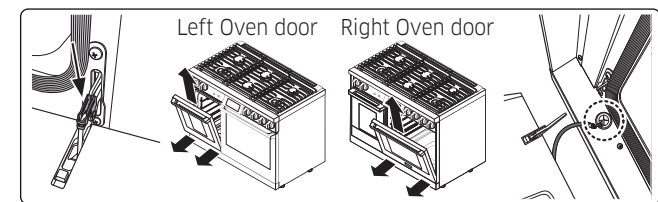
- Set all burner heads on top of the manifold cups in the same location as they were removed. The hole on the side of the burner heads goes over the electrodes. The burner heads are correctly installed when they are flat on the top of the manifold cups.
- Set all burner caps on top of the burner heads. These are also flat when they are installed to ensure proper safe operation.

CONVERTING THE OVEN BURNERS

WARNING

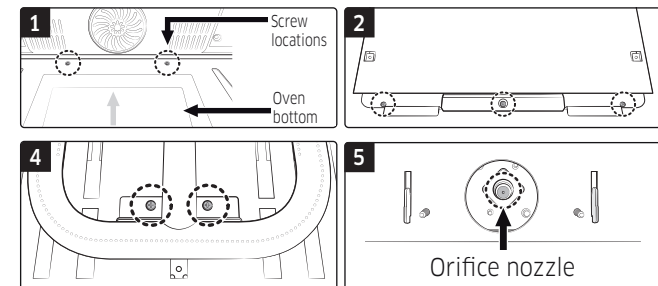
The following adjustments must be made before turning on the gas to the oven burners. Failure to do so could result in death and/or serious personal injury due to high flames and toxic fumes.

- Remove the right and left oven doors. (Both door opening mechanism are same.)



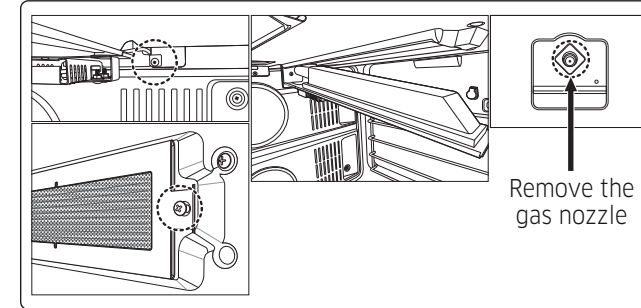
- Completely open the oven door.
 - Unlock the two hinge locks by pulling each hinge lock down towards the door frame.
 - Close the door to the removal position, approximately 5 degrees from vertical.
 - During remove the oven door, disconnect door led housing.
 - Firmly grasp both sides of the oven door and lift the door up and out until the hinge arms clear the slots in the oven frame.
 - Carefully place the door in a safe location.
- Remove the oven racks from the oven cavity.

Right bake burner orifice



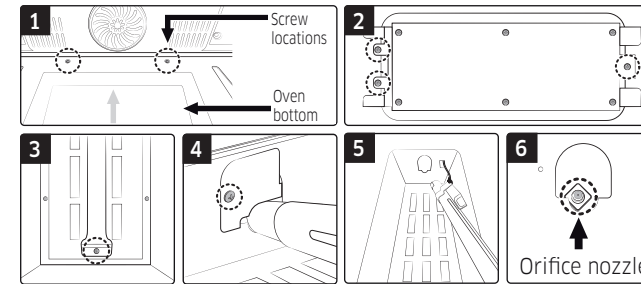
- Remove 2 screws from the back of the cavity floor. Lift back to clear the front edge and lift out the cavity floor.
- Remove 3 screws from the front of the bracket bake-spreader.
- Lift front the bracket bake-spreader and lift out the bracket-bake spreader.
- Remove 2 screws from burner bake and lift up the burner bake.
- Using a 9/32" or 7 mm nut driver and remove the orifice nozzle from holder nozzle.
- Install a properly sized burner orifice for the lower oven burner using LP gas.

Right broil burner orifices



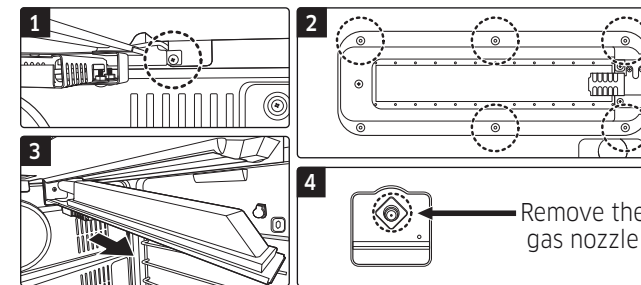
- Remove 1 screw of bracket H.S.I-wire.
- Remove 1 screw in front of infra-red burner to top of oven.
- Lean infra-red burner (like a picture) and pull burner to remove from oven.
- To replace the infra-red burner, Remove the gas nozzle with 7/16" or 11 mm socket wrench.
- Install a properly sized burner orifice for the upper oven burner using LP gas.
- To assembly, Lean and push infra-red burner. And secure it in place with the front screw.
- Same way, change other infra-red burner nozzle to use LP gas.

Left bake burner orifice



- Remove 2 screws from the back of the cavity floor and lift up cavity floor.
- Remove 3 screws from the front / back of the bracket bake-spreader and lift up bracket.
- Remove 1 screw from the front of bake burner and remove 1 screw from the back of the bake burner.
- Pull and lift up bake burner to replace bake burner orifice.
- Using a 9/32" or 7 mm nut driver and remove the orifice nozzle from holder nozzle.
- Install a properly sized burner orifice for the bake oven burner using LP gas.

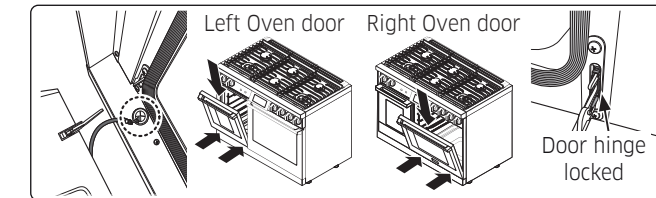
Left broil burner orifice



- Remove 1 screw of bracket H.S.I-wire.
- Remove 5 screws from bracket broil burner.
- Pull and lean broil burner (like picture) to change broil orifice.
- Using 7/16" or 11 mm socket nut driver and remove the orifice nozzle from holder nozzle.
- Install a properly sized burner orifice for the broil oven burner using LP gas.

ADJUSTING THE AIR SHUTTER SETTINGS ON THE OVEN BURNERS

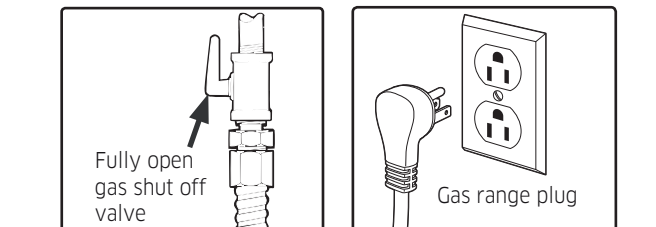
NOTE: To ensure proper flame characteristics, oven burner flames should only be checked with the oven door installed and closed.



- Install the oven door.
 - Connect door led housing.
 - Make sure hinge arms are unlocked and in the removal position.
 - Firmly grasp both sides of the oven door and insert both door hinge arms into the slots in the bottom sides of the oven frame. When the door is held at about 5 degrees, the hinge arms will slide in and down.
 - Completely open the oven door.

NOTE: If the door will not fully open, the hinge arms are not seated properly in the oven frame. Repeat steps C and D.

 - Lock both hinge locks and close the oven door.
- Open the gas shut off valve top the range.



- Plug in the range and/or turn on the power supply to the range.
- Swypte screen to Bake mode, then press the START to check the lower oven burner flames. Swypte screen to Broil mode, then press the START to check the upper oven burner flames.
 - If the flames are yellow, the air shutter on the burner needs to be opened further.
 - If the flames flutter or blow away, the air shutter on the burner needs to be closed further.



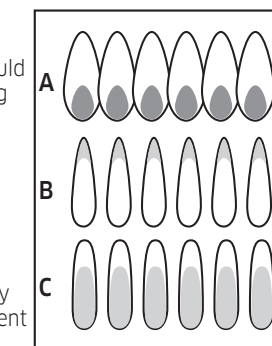
WARNING

Use caution when measuring flame size to prevent personal injuries from burns.

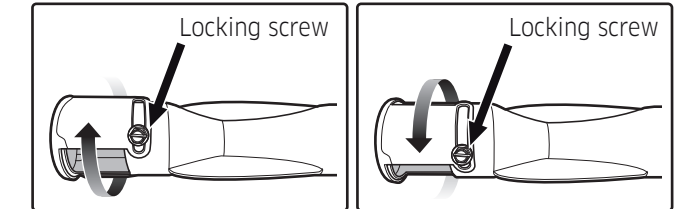
- Check the flame size and the combustion quality of the oven burner flames. The inner cone should be approximately 1/2" to 3/4" long on the oven burner flames.

Combustion flame quality

- Soft blue flames-Normal for natural gas operation.
- Yellow tips on outer cones-Normal for LP gas operation.
- Yellow flames-Abnormal for any gas operation. Further adjustment required.



NOTE: Orange flames occur from foreign particles in the gas line. The foreign particles will burn off and the orange flames will disappear.



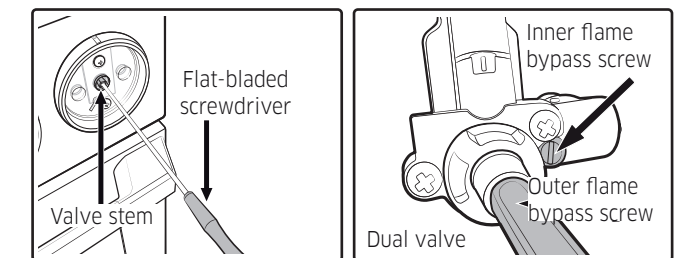
- Adjust the oven burner air shutters to achieve the desired flames.
 - Loosen the locking screw near the base of the oven burner.
 - Rotate air shutter clockwise to open and increase the air flow. Rotate the air shutter counterclockwise to close and decrease the air flow.
 - Tighten the locking screw after flames are adjusted properly.
- Install oven bottom and oven racks and close oven door.

ADJUSTING LOW FLAME SETTINGS ON COOKTOP BURNERS

All Cooktop burner flames should be checked at their lowest setting. Use the following steps to check and adjust the cooktop burner settings.

NOTE: Low setting adjustments should always be made with two or more burners operating at the same time.

- Turn on two or more surface burners and set them between MED and HI.
- Quickly turn one of the control knobs counterclockwise to the lowest setting. The flame should stay lit. If the flame flutter or goes out, adjust the bypass valve on the control valve for that burner.
- Pull the control knob for that burner straight off.
- Using a small flat-bladed screwdriver, adjust the bypass valve screw in the base of the valve stem. Turn the bypass valve screw counterclockwise to increase the flame size.



- Replace control knob and recheck the low flame setting.
- Repeat step 1 thru 5 to check and adjust the low flame settings on the remaining surface burners.

Additional low flame check

Quickly open the oven door while the cooktop burner is set on LO. If the flame is extinguished, increase the low flame setting and repeat the test until the flame is stable.



DC68-01514A-01

dacor

INSTRUCCIONES PARA LA CONVERSIÓN DE LAS ESTUFAS DE GAS A LP (PROPANO)

Modelos DOP48*96°C*

⚠ ADVERTENCIA

- A esta conversión la debe realizar un instalador o proveedor de gas calificado de acuerdo con las instrucciones del fabricante y todos los códigos y los requisitos de la autoridad competente. No seguir TODAS las instrucciones puede provocar lesiones graves o daños materiales. La agencia calificada que realice este trabajo deberá asumir la responsabilidad de la conversión.
- Conozca la ubicación de la válvula de cierre de gas y sepa cómo cerrarla en caso de ser necesario.
- Desenchufe o desconecte el suministro eléctrico antes de realizar el servicio técnico.
- No haga funcionar los quemadores superficiales de la placa de cocción ni los quemadores del horno de esta estufa cuando utilice gas LP antes de convertir el regulador de presión y los orificios del quemador para utilizar gas LP. De lo contrario, podrían ocasionarse llamas altas y emanaciones tóxicas que pueden provocar lesiones graves.
- No confunda ni sustituya los orificios del quemador para gas LP durante el proceso de conversión. La incorrecta colocación del orificio afecta el desempeño de cocción y del quemador, y podría causar lesiones personales o daños al producto.

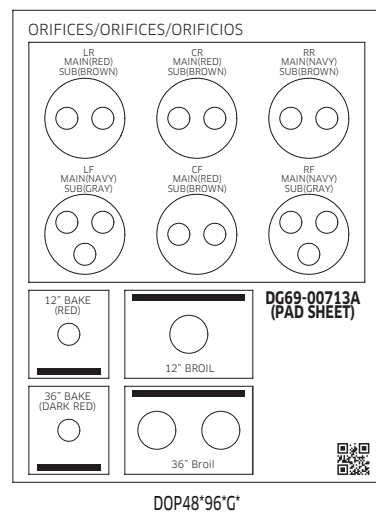
Las estufas se suministran con kits de conversión LP, para poder convertirlos y usar con gas LP. Los kits cuentan con un juego de orificios del quemador de tamaño adecuado para utilizar en los quemadores superficiales y los quemadores del horno. Estos orificios se posicionan en una lámina de cartón y se colocan en una bolsa de plástico.

La bolsa está junto al manual del usuario.

El orificio en el regulador de presión es un orificio con doble propósito: un lado para el gas natural y el otro para el gas LP. Para acceder al orificio con doble propósito en el regulador de presión, mire la parte posterior de la estufa. El regulador de presión se puede encontrar en el lado inferior derecho de la parte posterior de la estufa.

PIEZAS SUMINISTRADAS


El kit de conversión a LP incluye las piezas siguientes:



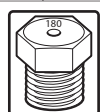
DOP48*96°C*

Todas las posiciones de los orificios están marcadas en la lámina proporcionada. El acoplamiento del regulador de presión instalado de fábrica es para gas natural (NG). La conversión a LP requiere que se retire el acoplamiento y que se vuelva a instalar para el uso de LP.

TAMAÑOS DEL ORIFICIO DEL QUEMADOR Y CLASES DE POTENCIA (Gas LP [Propano] WCP de 10 pulgadas)		
Ubicación del quemador	Tasa BTU/h	Tamaño del quemador [mm] Princ./Secund.
RF	16,000	Interior 0.46/Exterior 0.78 (2 piezas)
RR	9,500	0.78/0.50
CF	15,000	1.04/0.50
CR	15,000	1.04/0.50
LF	16,000	Interior 0.46/Exterior 0.78 (2 piezas)
LR	15,000	1.04/0.50
Quegador izquierdo	7,000	0.79
Calentador izquierdo	12,500	1.04
Quegador derecho	14,500	0.79 (2 piezas)
Calentador derecho	23,000	1.40

ARTE NUEVO
2  Marcas de orificio: 115, denota abertura de tamaño de orificio de 1.15 mm.

TAMAÑOS DEL ORIFICIO DEL QUEMADOR Y CLASES DE POTENCIA (Gas Natural 5 pulgadas WCP)		
Ubicación del quemador	Tasa BTU/h	Tamaño del quemador [mm] Princ./Secund.
RF	22,000	Interior 0.85/Exterior 1.36 (2 piezas)
RR	9,000	1.20/0.61
CF	16,000	1.60/0.68
CR	16,000	1.60/0.68
LF	22,000	Interior 0.85/Exterior 1.36 (2 piezas)
LR	16,000	1.60/0.68
Quegador izquierdo	9,000	1.30
Calentador izquierdo	14,000	1.60
Quegador derecho	18,000	1.30 (2 piezas)
Calentador derecho	25,000	2.34

ARTE NUEVO
3  Marcas de orificio: 180, denota abertura de tamaño de orificio de 1.80 mm.

HERRAMIENTAS NECESARIAS

Llave ajustable	
Llave de boca fija de 1/2"	
Destornilladores: Phillips	
Jeweler de punta plana pequeña	
Jewelers de punta plana	
Llaves para tuercas: 7/16" u 11 mm	
Llaves para tuercas: 9/32" o 7 mm	

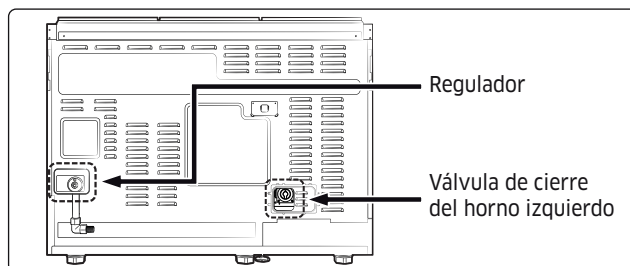
Para convertir para uso con gas LP, siga estos pasos:

- Desconecte el suministro eléctrico de la estufa. Desenchufe el cable de alimentación de la estufa, apague el disyuntor o retire el fusible de la caja de fusibles.
- Cierre el suministro de gas de la estufa. Cierre la válvula de cierre manual de la estufa.

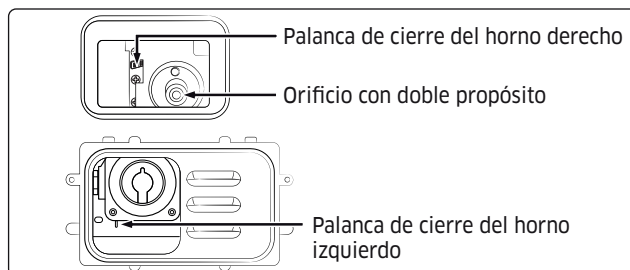
CONVERTIR EL REGULADOR DE PRESIÓN

NOTA: Si está utilizando gas LP para alimentar la estufa, debe completar los siguientes pasos y conversiones antes de poder ajustar las llamas.

- Colóquese ante la parte posterior de la estufa.
- El regulador de presión se encuentra en el lado inferior izquierdo de la parte posterior de la estufa.



- Con un destornillador de punta plana, gire el orificio de doble propósito en sentido contrario a las agujas del reloj para retirar el regulador de presión.

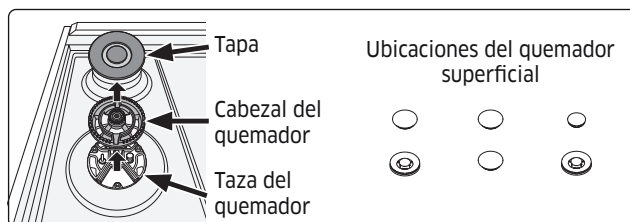


- Vuelva a instalar el orificio en el regulador de presión de forma que el extremo del gas LP quede expuesto. Monte el orificio y gírelo en el sentido de las agujas del reloj utilizando un destornillador plano.
- Revise la palanca de cierre del horno en el regulador de presión para asegurarse de que esté en posición abierta.

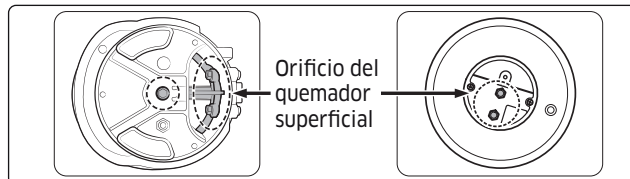
CONVERSIÓN DE LOS QUEMADORES SUPERFICIALES

NOTA: Si está utilizando gas LP para alimentar la estufa, debe completar los siguientes pasos y conversiones antes de poder ajustar las llamas.

- Levante las tapas y los cabezales de los quemadores de las tazas y sepárelos los colectores del quemador de la placa de cocción.



- Con una llave para tuercas de 9/32" o 7 mm, retire el orificio del quemador de la base de cada taza del colector del quemador.



NOTA: Guarde estos orificios y tome nota de sus posiciones para futuras conversiones a gas natural.

- Localice los orificios de conversión LP que se han suministrado con la estufa.
- Identifique el orificio correcto según el tamaño de cada uno de los quemadores superficiales.
- Instale los orificios correctos en cada una de las tazas del colector del quemador y ajústelos con una llave para tuercas de 9/32" o 7 mm.

NOTA: Cualquiera otra colocación de los orificios podría provocar condiciones de operación peligrosas o resultados de cocción deficientes.

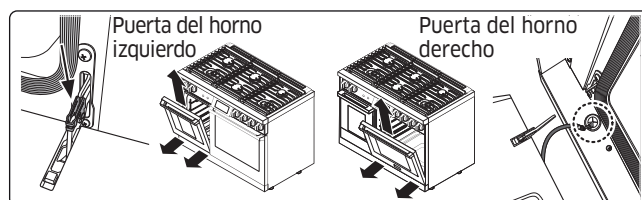
- Ubique todos los cabezales del quemador sobre las tazas del colector en el mismo lugar donde se retiraron. El agujero lateral de los cabezales del quemador se coloca sobre los electrodos. Los cabezales del quemador estarán correctamente instalados cuando queden planos en la parte superior de las tazas del colector.
- Ubique todas las tapas de quemador sobre los cabezales del quemador. Estas también quedan planas cuando están instaladas para garantizar una operación segura y adecuada.

CONVERSIÓN DE LOS QUEMADORES DEL HORNO

⚠ ADVERTENCIA

Los siguientes ajustes se deben realizar antes de encender el gas en los quemadores del horno. De lo contrario, se pueden provocar muertes o lesiones personales serias debido a las llamas altas y a las emanaciones tóxicas.

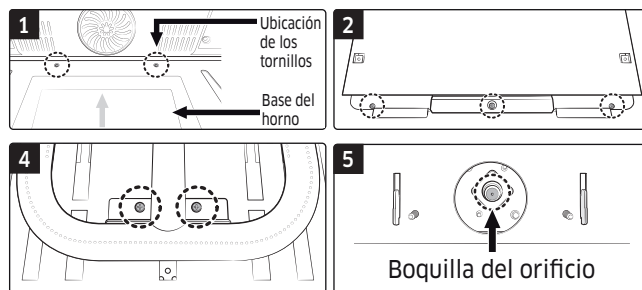
- Retire las puertas izquierda y derecha del horno (ambas tienen el mismo mecanismo de apertura).



- Abra la puerta del horno por completo.
- Desbloquee las dos trabas de las bisagras tirando de ellas hacia abajo, hacia el marco de la puerta.
- Cierre la puerta a la posición para quitarla, aproximadamente a 5 grados de la posición vertical.
- Para retirar la puerta del horno, desconecte la carcasa del led de la puerta.
- Tome con firmeza ambos lados de la puerta del horno y levántela hacia arriba y hacia afuera hasta que los brazos de las bisagras se salgan de las ranuras del marco del horno.
- Coloque cuidadosamente la puerta en un lugar seguro.

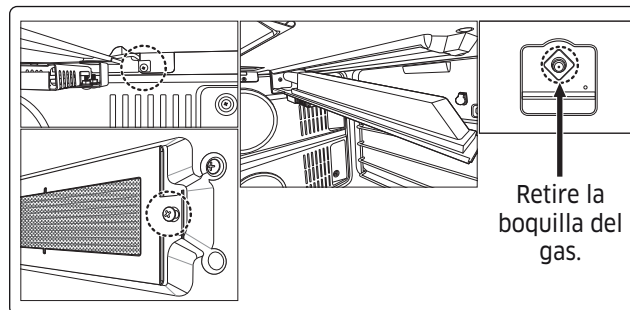
- Retire las parrillas del horno de su interior.

Orificio del quemador para hornear derecho



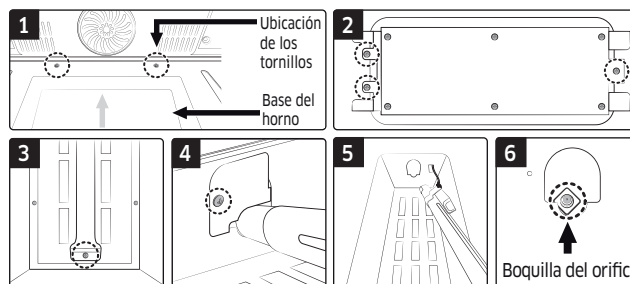
- Retire los 2 tornillos de la parte posterior del piso de la cavidad del horno. Levante hacia atrás para liberar el borde frontal y retire el piso de la cavidad.
- Retire los 3 tornillos de la parte frontal de la ménsula del distribuidor de la resistencia.
- Levante la parte frontal de la ménsula del distribuidor de la resistencia y retírela.
- Retire los 2 tornillos del quemador para hornear y levante el quemador.
- Con una llave para tuercas de 9/32" o 7 mm, retire la boquilla del orificio de la boquilla del agarrador.
- Instale un orificio del quemador de un tamaño adecuado para el horno bajo que utilice gas LP.

Orificio del quemador para asar derecho



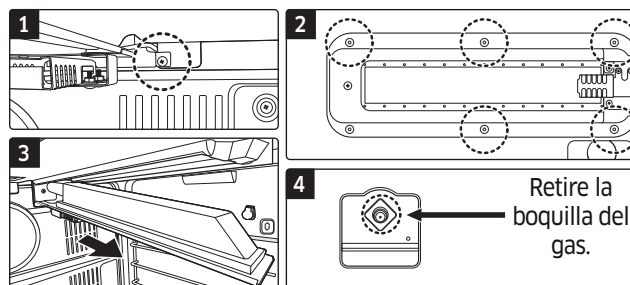
- Retire 1 tornillo de la ménsula del cable HSI.
- Retire 1 tornillo del quemador infrarrojo frontal de la parte superior del horno.
- Apoye el quemador infrarrojo (como en la imagen) y tire del quemador para retirarlo del horno.
- Para reemplazar el quemador infrarrojo, retire la boquilla del gas con una llave tubular de 7/16" u 11 mm.
- Instale un orificio de quemador de un tamaño adecuado para el quemador de horno superior a gas LP.
- Para montarlo, incline y empuje el quemador infrarrojo. Asegúrelo en su lugar con el tornillo frontal.
- De la misma manera, cambie la otra boquilla del quemador infrarrojo para usar gas LP.

Orificio del quemador para hornear izquierdo



- Retire los 2 tornillos de la parte posterior de la base de la cavidad del horno y levante la base de la cavidad.
- Retire los 3 tornillos de la parte frontal/posterior de la ménsula del distribuidor de la resistencia y levante la ménsula.
- Retire 1 tornillo de la parte frontal del quemador y 1 tornillo de la parte posterior del quemador.
- Tire del quemador para hornear y levántelo para reemplazar el orificio del quemador para hornear.
- Con una llave para tuercas de 9/32" o 7 mm, retire la boquilla del orificio de la boquilla del agarrador.
- Instale un orificio del quemador de un tamaño adecuado para el quemador de horno que utilice gas LP.

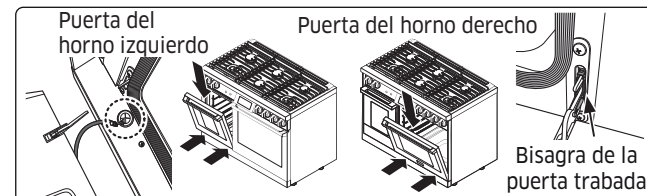
Orificio del quemador para asar izquierdo



- Retire 1 tornillo de la ménsula del cable HSI.
- Retire los 5 tornillos de la ménsula del quemador para asar.
- Tire del quemador para asar y levántelo (como en la imagen) para cambiar el orificio del quemador.
- Con una llave para tuercas tubular de 7/16" u 11 mm, retire la boquilla del orificio de la boquilla del agarrador.
- Instale un orificio de quemador de un tamaño adecuado para el quemador de horno para asar a gas LP.

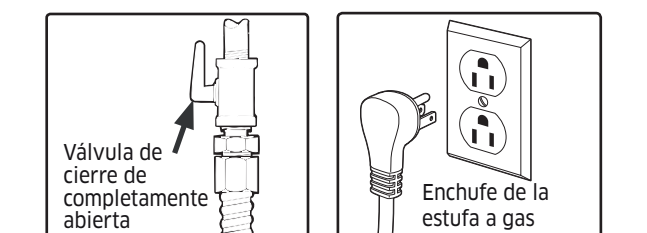
AJUSTE EN LA CONFIGURACIÓN DEL OBTURADOR DE AIRE EN LOS QUEMADORES DEL HORNO

NOTA: Para garantizar las características adecuadas de la llama, las llamas del quemador del horno solo se deben comprobar con la puerta del horno instalada y cerrada.



- Instale la puerta del horno.
 - Conecte la carcasa del LED de la puerta.
 - Asegúrese de que los brazos de las bisagras estén destrabados y en posición para retirarlos.
 - Sujete con firmeza ambos lados de la puerta del horno e inserte ambos brazos de las bisagras de la puerta en las ranuras que están en los costados inferiores del marco del horno. Cuando la puerta se sostenga a unos 5 grados, los brazos de las bisagras se deslizarán hacia adentro y hacia abajo.
 - Abra la puerta del horno por completo.

NOTA: Si la puerta no se abre por completo, significa que los brazos de las bisagras no están correctamente colocados en el marco del horno. Repita los pasos C y D.
 - Bloquee ambas bisagras y cierre la puerta del horno.
- Abra la válvula superior de cierre de gas de la estufa.

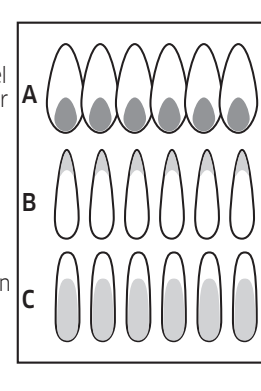


- Conecte la estufa y encienda la fuente de alimentación a la estufa.
- Deslice la pantalla al modo Bake (Hornear), luego presione START (INICIO) para revisar las llamas del quemador inferior del horno. Deslice la pantalla al modo Broil (Asar a la parrilla), luego presione START (INICIO) para revisar las llamas del quemador superior del horno.
 - Si las llamas son amarillas, el obturador de aire del quemador se debe abrir más.
 - Si las llamas se agitan o se apagan, el obturador de aire del quemador se debe cerrar más.

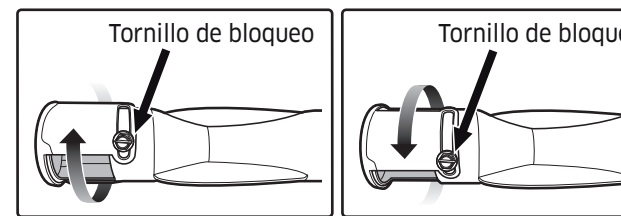


⚠ ADVERTENCIA

Tenga cuidado al medir el tamaño de la llama para evitar sufrir quemaduras.

- Reemplace la perilla de control y vuelva a verificar la configuración de llama baja.
 - Repita los pasos 1 a 5 para verificar y ajustar la configuración de la llama baja en los quemadores superficiales restantes.
- Verificación adicional de llama baja**
- Abra rápidamente la puerta del horno mientras el quemador de la placa de cocción esté en BAJO. Si la llama se extingue, aumente la configuración de la llama baja y repita la prueba hasta que la llama se encuentre estable.
- 

NOTA: Las llamas naranjas ocurren cuando hay partículas extrañas en la tubería de gas. Las partículas extrañas se quemarán y las llamas naranjas desaparecerán.



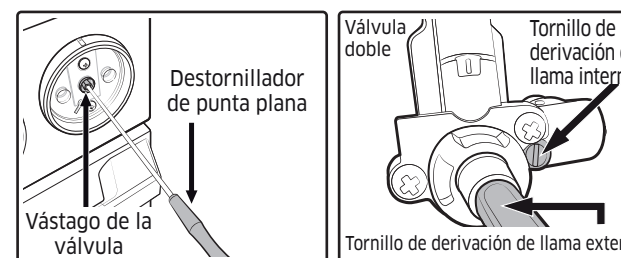
- Ajuste los obturadores de aire del quemador del horno para lograr las llamas deseadas.
 - Desajuste el tornillo de bloqueo cerca de la base del quemador del horno.
 - Gire el obturador de aire en el sentido de las agujas del reloj para abrirlo y aumentar el flujo de aire. Gire el obturador de aire en el sentido contrario a las agujas del reloj para cerrarlo y reducir el flujo de aire.
 - Vuelva a ajustar el tornillo de bloqueo después de regular adecuadamente las llamas.
- Instale la base y las parrillas del horno, y cierre la puerta.

AJUSTE DE LA CONFIGURACIÓN DE LA LLAMA BAJA EN QUEMADORES DE LA PLACA DE COCCIÓN

Se debe verificar que todas las llamas de los quemadores de la placa de cocción estén en su configuración más baja. Complete los siguientes pasos para verificar y ajustar la configuración del quemador de la placa de cocción.

NOTA: Los ajustes de configuración baja se deben realizar operando dos o más quemadores al mismo tiempo.

- Encienda dos o más quemadores superficiales y establézcalos entre MEDIO y ALTO.
- Rápidamente, gire una de las perillas de control en sentido contrario a las agujas del reloj a la configuración más baja. La llama debe permanecer encendida. Si la llama se agita o se apaga, ajuste la válvula de derivación en la válvula de control de ese quemador.
- Retire completamente la perilla de control de ese quemador.
- Con un destornillador de punta plana, ajuste el tornillo de la válvula de derivación en la base de los vástagos de la válvula. Gire el tornillo de la válvula de derivación en sentido contrario a las agujas del reloj para aumentar el tamaño de la llama.



- Reemplace la perilla de control y vuelva a verificar la configuración de llama baja.
- Repita los pasos 1 a 5 para verificar y ajustar la configuración de la llama baja en los quemadores superficiales restantes.

Verificación adicional de llama baja

Abra rápidamente la puerta del horno mientras el quemador de la placa de cocción esté en BAJO. Si la llama se extingue, aumente la configuración de la llama baja y repita la prueba hasta que la llama se encuentre estable.

dacor

INSTRUCTIONS DE LA CONVERSION AU PL (PROPANE LIQUIDE) POUR LES CUISINIÈRES À GAZ

Modèles DOP48*96*C*

⚠ AVERTISSEMENT

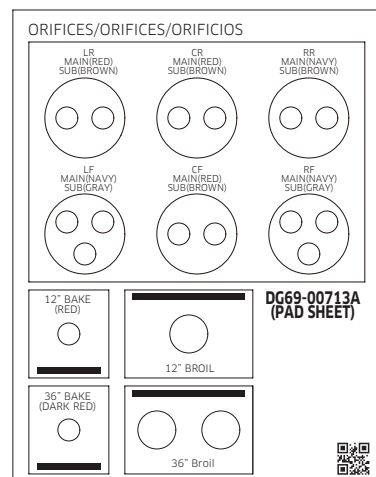
- Cette conversion doit être effectuée par un installateur ou un fournisseur de gaz qualifié, conformément aux consignes du fabricant et à tous les codes et exigences en vigueur de l'autorité compétente. Le non-respect de TOUTES les instructions peut entraîner des blessures graves ou des dommages matériels. L'organisme de service qualifié qui effectue ce travail est responsable de la conversion.
- Repérez le robinet d'arrêt du gaz et sachez comment le fermer si nécessaire.
- Débranchez ou coupez l'alimentation électrique avant de procéder à l'entretien.
- Ne faites pas fonctionner les brûleurs de la surface de cuisson ou du four de cette cuisinière en cas de fonctionnement au GPL avant d'avoir converti le régulateur de pression et les orifices des brûleurs pour le fonctionnement au GPL. Le non-respect de cette consigne est susceptible de provoquer des flammes hautes et des fumées toxiques pouvant entraîner de graves blessures.
- Ne mélangez ni ne remplacez les orifices des brûleurs du GPL pendant le processus de conversion. Un placement incorrect de l'orifice affectera les performances du brûleur et de la cuisson et pourrait entraîner des blessures corporelles ou endommager le produit.

Les cuisinières sont également livrées avec des kits de conversion au gaz de pétrole liquéfié, afin de pouvoir les convertir pour les utiliser avec ce gaz. Les kits consistent en un ensemble d'orifices de brûleur de taille appropriée à utiliser dans les brûleurs de surface et les brûleurs de four. Ces orifices seront positionnés dans une feuille de carton et mis dans un sac en plastique. Le sac s'accompagne d'un manuel d'utilisation.

L'orifice du régulateur de pression est un orifice à double usage, un côté pour le gaz naturel et l'autre pour le GPL. Pour accéder à l'orifice à double usage du régulateur de pression, faites face à l'arrière de la cuisinière. Le régulateur de pression est visible en bas à droite de l'arrière de la cuisinière.

PIÈCES FOURNIES


Le kit de conversion au PL contient les pièces ci-dessous :



DOP48*96*C*

Les positions de tous les orifices sont indiquées sur la feuille fournie. L'embout du régulateur de pression est installé en usine pour une utilisation au gaz naturel (GN). La conversion au PL nécessite le retrait et la réinstallation de l'embout pour l'utilisation du PL.




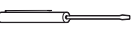


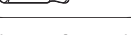
TAILLE DES ORIFICES DE BRÛLEUR ET PUISSANCE NOMINALE (Gaz PL [Propane] 10 po de colonne d'eau)		
Emplacement du brûleur	Taux BTU/h	Taille de l'orifice [mm] Principal / secondaire
RF	16,000	Entrée 0,46/Sortie 0,78 (2 pièces)
RR	9,500	0,78/0,50
CF	15,000	1,04/0,50
CR	15,000	1,04/0,50
LF	16,000	Entrée 0,46/Sortie 0,78 (2 pièces)
LR	15,000	1,04/0,50
Gril de gauche	7,000	0,79
Cuisson de gauche	12,500	1,04
Gril de droite	14,500	0,79 (2 pièces)
Cuisson de droite	23,000	1,40

NEW ART 2  **Marquage des orifices :** 115 - Indique une ouverture de 1,15 mm de diamètre.

TAILLE DES ORIFICES DE BRÛLEUR ET PUISSANCE NOMINALE (Gaz naturel 5 po de colonne d'eau)		
Emplacement du brûleur	Taux BTU/h	Taille de l'orifice [mm] Principal / secondaire
RF	22,000	Entrée 0,85/Sortie 1,36 (2 pièces)
RR	9,000	1,20/0,61
CF	16,000	1,60/0,68
CR	16,000	1,60/0,68
LF	22,000	Entrée 0,85/Sortie 1,36 (2 pièces)
LR	16,000	1,60/0,68
Gril de gauche	9,000	1,30
Cuisson de gauche	14,000	1,60
Gril de droite	18,000	1,30 (2 pièces)
Cuisson de droite	25,000	2,34

NEW ART 3  **Marquage des orifices :** 180 - Indique une ouverture de 1,80 mm de diamètre.

OUTILS NÉCESSAIRES

Clé réglable	
Clé à fourche de 1/2 po	
Tournevis : Cruciforme	
Petit à lame plate de bijoutier	
Bijoutiers à lame plate	
Tourne-écrou : 7/16 po ou 11 mm	
Tourne-écrou : 9/32 po ou 7 mm	

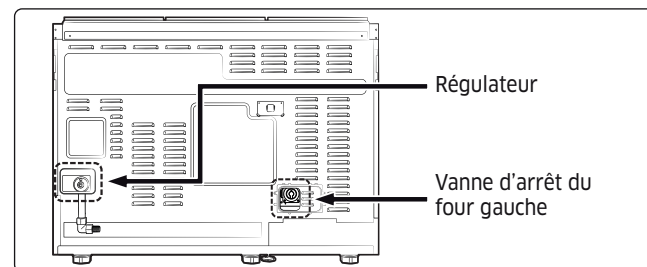
Si vous souhaitez effectuer les modifications nécessaires pour utiliser du GPL, suivez les étapes et les procédures ci-dessous :

- Débranchez l'alimentation électrique de la cuisinière. Débranchez le cordon d'alimentation de la cuisinière, déclenchez le disjoncteur ou retirez le fusible de la boîte à fusibles.
- Coupez l'alimentation en gaz de la cuisinière. Fermez le robinet d'arrêt manuel de la cuisinière.

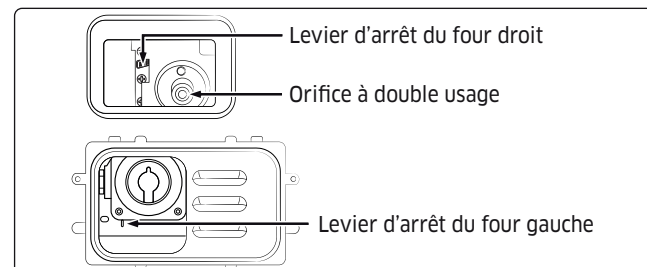
CONVERSION DU RÉGULATEUR DE PRESSION

REMARQUE : Si vous alimentez la cuisinière au GPL, les étapes et conversions suivantes doivent être effectuées avant de pouvoir régler les flammes.

- Faites face à l'arrière de la cuisinière.
- Le régulateur de pression est situé en bas à gauche de l'arrière de la cuisinière.



- À l'aide d'un tournevis plat, tournez l'orifice à double usage dans le sens antihoraire pour le retirer du régulateur de pression.

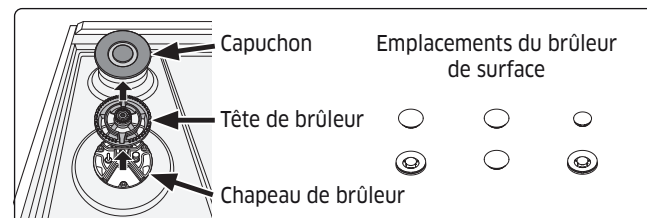


- Réinstallez l'orifice dans le régulateur de pression de manière à ce que l'extrémité du GPL soit exposée. Montez l'orifice et tournez-le dans le sens horaire en utilisant un tournevis plat.
- Vérifiez que le levier d'arrêt du four sur le régulateur de pression est en position ouverte.

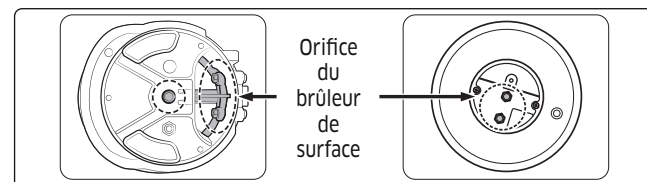
CONVERSION DES BRÛLEURS DE SURFACE

REMARQUE : Si vous alimentez la cuisinière au GPL, les étapes et conversions suivantes doivent être effectuées avant de pouvoir régler les flammes.

- Retirez les chapeaux et les têtes des brûleurs de la table de cuisson des coupelles du collecteur des brûleurs de la table de cuisson.



- À l'aide d'un tourne-écrou de 9/32 po ou 7 mm, retirez l'orifice du brûleur du fond de chaque coupelle du collecteur du brûleur.



REMARQUE : Conservez ces orifices et notez leur position pour future conversion au gaz naturel.

- Localisez les orifices de conversion au GPL fournis avec la cuisinière.
- Repérez l'orifice approprié par sa taille pour chacun des brûleurs de surface.
- Installez les orifices appropriés dans chacune des coupelles du collecteur du brûleur et serrez-les avec un tourne-écrou de 9/32 po ou 7 mm.

REMARQUE : Tout autre emplacement des orifices pourrait entraîner des conditions de fonctionnement dangereuses ou de mauvais résultats de cuisson.

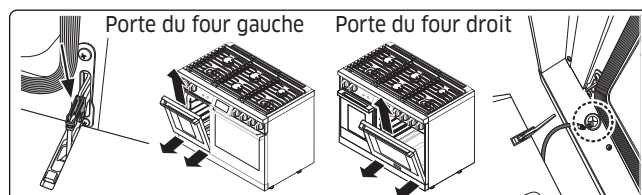
- Placez toutes les têtes de brûleur sur les coupelles du collecteur à l'endroit même où elles ont été retirées. Le trou sur le côté des têtes de brûleur vient au-dessus des électrodes. Les têtes de brûleur sont correctement installées lorsqu'elles sont à plat sur le dessus des coupelles du collecteur.
- Placez tous les chapeaux sur les têtes de brûleur. Ceux-ci sont également plats lorsqu'ils sont installés pour garantir un fonctionnement correct et sûr.

CONVERSION DES BRÛLEURS DU FOUR

⚠ AVERTISSEMENT

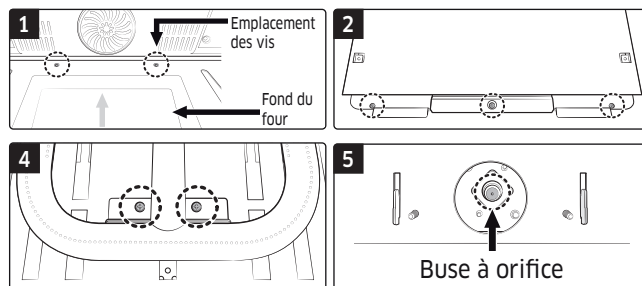
Vous devez effectuer les réglages suivants avant d'allumer le gaz des brûleurs du four. Le non-respect de cette consigne peut entraîner la mort ou des blessures corporelles graves en raison des flammes hautes et des fumées toxiques.

- Retirez les portes droite et gauche du four. (Les deux mécanismes d'ouverture des portes sont identiques).



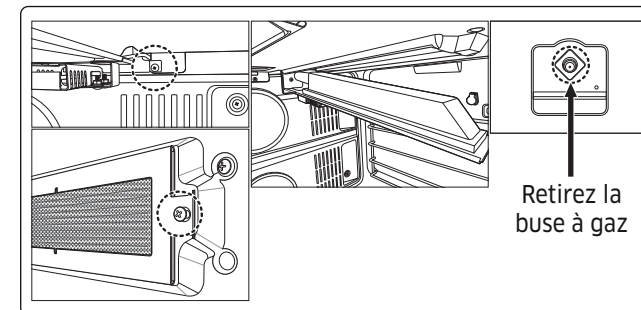
- Ouvrez complètement la porte du four.
- Déverrouillez les deux verrous de charnière en tirant chacun vers le bas, en direction du cadre de la porte.
- Fermez la porte en position de retrait, à un angle d'environ 5 degrés de la verticale.
- Pendant le retrait de la porte du four, déconnectez le boîtier du câble de la porte.
- Saisissez fermement les deux côtés de la porte du four et soulevez-la vers le haut et l'extérieur jusqu'à ce que les bras de la charnière dégagent les fentes du cadre du four.
- Placez délicatement la porte dans un endroit sûr.

Orifice du brûleur de cuisson droit



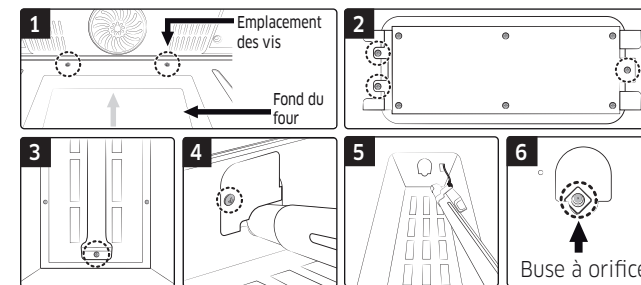
- Retirez 2 vis situées à l'arrière de la sole de la cavité. Soulevez vers l'arrière pour dégager le bord avant et soulevez la sole de la cavité.
- Retirez 3 vis de l'avant du diffuseur de cuisson du support.
- Soulevez l'avant du diffuseur de cuisson, puis extrayez le diffuseur de cuisson.
- Retirez les 2 vis du brûleur de cuisson et soulevez le brûleur de cuisson.
- À l'aide d'un tourne-écrou de 9/32 po ou 7 mm, retirez la buse à orifice du porte-buse.
- Installez un orifice de brûleur de taille appropriée pour le brûleur inférieur du four fonctionnant au gaz de pétrole liquéfié.

Orifices du brûleur du gril droit



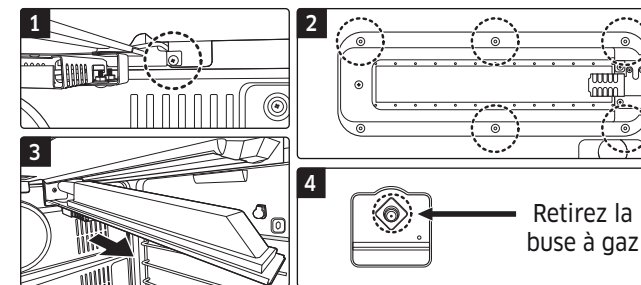
- Retirez 1 vis du support du fil HSI.
- Retirez la vis située à l'avant du brûleur infrarouge sur le dessus du four.
- Appuyez sur le brûleur infrarouge (comme à l'image) et tirez sur le brûleur pour le retirer du four.
- Pour remplacer le brûleur infrarouge, retirez la buse à gaz à l'aide d'une clé à douille de 7/16 po ou 11 mm.
- Installez un orifice de brûleur de taille appropriée pour le brûleur supérieur du four fonctionnant au gaz de pétrole liquéfié.
- Pour assembler, inclinez et poussez le brûleur infrarouge. Fixez-le en place à l'aide de la vis avant.
- De la même manière, changez l'autre buse du brûleur infrarouge pour utiliser du gaz de pétrole liquéfié.

Orifice du brûleur de cuisson gauche



- Retirez 2 vis situées à l'arrière de la sole de la cavité et soulevez-la.
- Retirez les 3 vis situées à l'avant et à l'arrière du diffuseur de cuisson du support et soulevez le support.
- Retirez 1 vis à l'avant du brûleur de cuisson et 1 vis à l'arrière du brûleur de cuisson.
- Tirez et soulevez le brûleur de cuisson pour remplacer l'orifice du brûleur de cuisson.
- À l'aide d'un tourne-écrou de 9/32 po ou 7 mm, retirez la buse à orifice du porte-buse.
- Installez un orifice de brûleur de taille adaptée au brûleur du four de cuisson au GPL.

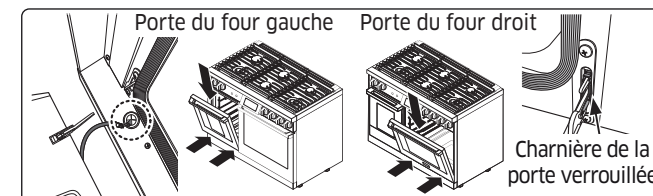
Orifice du brûleur de gril gauche



- Retirez 1 vis du support du fil HSI.
- Retirez 5 vis du brûleur de gril du support.
- Tirez et inclinez le brûleur de gril (comme à l'image) pour changer l'orifice du gril.
- À l'aide du tourne-écrou à douille de 7/16 po ou 11 mm, retirez la buse à orifice du porte-buse.
- Installez un orifice de taille appropriée pour le brûleur du four à griller fonctionnant au gaz de pétrole liquéfié.

RÉGLAGE DE L'OBTURATEUR D'AIR SUR LES BRÛLEURS DU FOUR

REMARQUE : Afin de garantir des caractéristiques de flamme appropriées, les flammes des brûleurs du four ne doivent être vérifiées que lorsque la porte du four est installée et fermée.

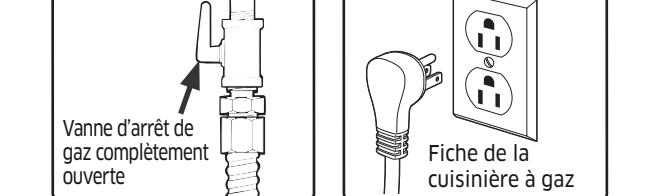


- Installez la porte du four.
 - Connectez le boîtier de la porte.
 - Assurez-vous que les bras de la charnière sont déverrouillés et en position de retrait.
 - Saisissez fermement les deux côtés de la porte du four et insérez les deux bras de charnière de la porte dans les fentes situées sur les côtés inférieurs du cadre du four. Si la porte est maintenue à un angle d'environ 5 degrés, les bras de la charnière glisseront vers l'intérieur et vers le bas.
 - Ouvrez complètement la porte du four.

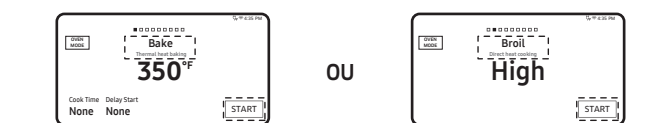
REMARQUE : Si la porte ne s'ouvre pas complètement, cela signifie que les bras de la charnière ne sont pas correctement positionnés dans le cadre du four. Répétez les étapes C et D.

- Verrouillez les deux verrous de charnière et fermez la porte du four.

- Ouvrez le robinet d'arrêt du gaz sur la cuisinière.



- Branchez la cuisinière ou allumez l'alimentation électrique de la cuisinière.
- Balayez l'écran vers le mode Bake (Cuisson traditionnelle), puis appuyez sur START (DÉMARRER) pour vérifier les flammes du brûleur du four inférieur. Balayez l'écran vers le mode Broil (Gril), puis appuyez sur START (DÉMARRER) pour vérifier les flammes du brûleur du four supérieur.
 - Si les flammes sont jaunes, l'obturateur d'air du brûleur doit être ouvert davantage.
 - Si les flammes vacillent ou s'éteignent, l'obturateur d'air du brûleur doit être fermé davantage.



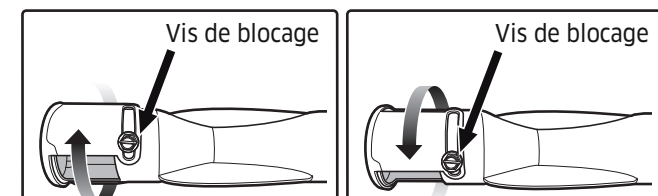
⚠ AVERTISSEMENT

Soyez prudent en mesurant la taille des flammes pour éviter toute blessure par brûlure.

- Vérifiez la taille des flammes et la qualité de la combustion des flammes du brûleur du four. Le cône intérieur des flammes du brûleur du four doit mesurer environ 1/2 po à 3/4 po de long.

- Qualité de la flamme de combustion**
- Flammes bleues douces-Normal pour un fonctionnement au gaz naturel.
 - Pointes extérieures jaunes-Normal pour un fonctionnement au GPL.
 - Flammes jaunes-Anormal, quel que soit le gaz utilisé. Autres réglages requis.

REMARQUE : Les flammes orange proviennent de particules étrangères présentes dans la conduite de gaz. Les particules étrangères vont brûler et les flammes orange vont disparaître.



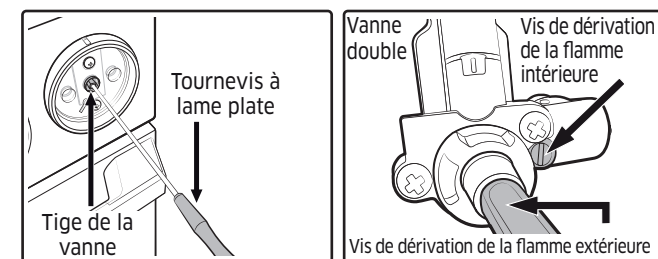
- Réglez les obturateurs d'air des brûleurs du four pour obtenir les flammes souhaitées.
 - Desserrez la vis de verrouillage située près de la base du brûleur du four.
 - Faites tourner l'obturateur d'air dans le sens horaire pour l'ouvrir et augmenter le débit d'air. Faites tourner l'obturateur d'air dans le sens antihoraire pour le fermer et diminuer le débit d'air.
 - Resserrez la vis de blocage une fois les flammes correctement réglées.
- Installez le fond et les grilles du four et fermez la porte du four.

RÉGLAGE DE LA FLAMME BASSE DES BRÛLEURS DE LA TABLE DE CUISSON

Toutes les flammes des brûleurs de la table de cuisson doivent être vérifiées à leur réglage le plus bas. Observez les étapes suivantes pour vérifier et ajuster les réglages des brûleurs de la table de cuisson.

REMARQUE : Les ajustements des réglages bas doivent toujours être effectués avec deux brûleurs ou plus fonctionnant en même temps.

- Allumez deux brûleurs de surface ou plus et réglez-les entre MOYEN et ÉLEVÉ.
- Tournez rapidement un des boutons de commande dans le sens antihoraire jusqu'au réglage le plus bas. La flamme doit rester allumée. Si la flamme vacille ou s'éteint, réglez la vanne de dérivation sur la vanne de contrôle de ce brûleur.
- Tirez directement sur le bouton de commande de ce brûleur.
- À l'aide d'un petit tournevis à lame plate, ajustez la vis de la vanne de dérivation à la base de la tige de la vanne. Tournez la vis de la vanne de dérivation dans le sens antihoraire pour augmenter la taille de la flamme.



- Remettez le bouton de commande en place et vérifiez à nouveau le réglage de la flamme basse.
- Répétez les étapes 1 à 5 pour vérifier et régler le réglage de la flamme basse des autres brûleurs de surface.

Contrôle supplémentaire de la flamme basse

Ouvrez rapidement la porte du four lorsque le brûleur de la table de cuisson est réglé sur FAIBLE. Si la flamme s'éteint, augmentez le réglage de la flamme basse et répétez le test jusqu'à ce que la flamme soit stable.

dacor