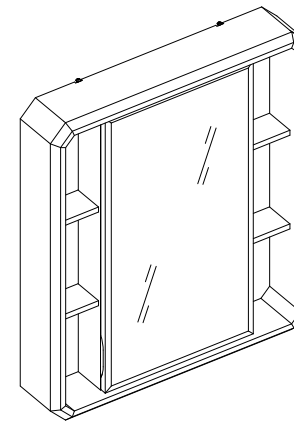


## Warranty Parts Guide

### Cirtangular-Brulée® 24" Mirrored Cabinet



DF024121

*Danze*®

CALL 1-888-328-2383 OR VISIT [WWW.DANZE.COM](http://WWW.DANZE.COM)

© 2009 DANZE, INC. ALL RIGHTS RESERVED.  
Pub No. WP-DF024121/03-09.01

*Danze*®

Español, página "Español - 1"  
Français, page "Français - 1"

# DANZE BATHROOM FURNITURE WARRANTY

## One (1) Year Limited Warranty – Bathroom Furniture

Danze, Inc. (Danze) warrants to the original purchaser of this product that the bathroom furniture wood portion will be free from defects in material and workmanship under reasonable use for a period of one (1) year from the date of original purchase, as shown on the original consumer-purchaser's receipt.

This warranty does not cover the natural aging of the wood or normal wear and tear. Any damage to this product as a result of improper installation, misuse, accident, neglect or any use that violates the instructions furnished by us, will void the warranty immediately.

During the above stated warranty period, Danze will, at Danze's option, repair or replace these products or any parts thereof, which proves, upon inspection by Danze, to be defective in material or workmanship. Variations in actual wood color, such as grain patterns, mineral streaks and the like, are not defects and are not covered by the warranty.

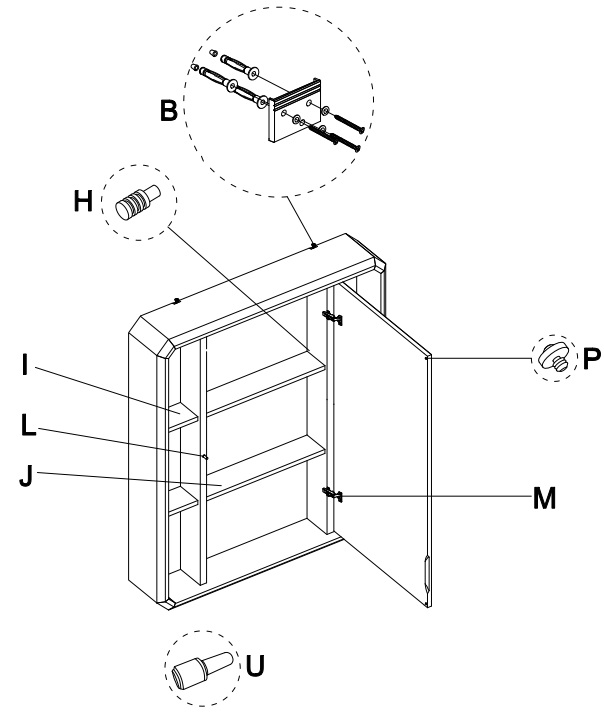
Danze will not be liable for any labor, shipping, freight, or any other costs or charges incurred in connection with removal or replacement of the product or otherwise acting upon the above warranties, or for any costs associated with repair or replacement of any other personal property or installation materials.

If the Federal Consumer Product Warranties Act applies to the original purchaser of this product, then any implied warranties which may be applicable under state law, such as any implied warranty of merchantability or any implied warranty of fitness for a particular purpose, are limited to one (1) year.

**Other than as described above, Danze disclaims any and all other warranties, expressed or implied, including any warranties of merchantability or fitness for a particular purpose.**

The above warranties give you specific legal rights, and you may also have other rights which vary from state to state. Certain federal and state laws may limit or disallow disclaimers of incidental or consequential damages and/or limitations on implied warranties.

To obtain warranty service, contact Danze at our website [www.danze.com](http://www.danze.com), or call our technical service center during business hours at 888-328-2383.



Cirtangular-Brulée® 24" Mirrored Cabinet DF024121

Ref. No.	Part No.	Description	Finish
B	DW0004-GBG1	Mounting Hardware - Anchors (3 each) - Screws (3 each) - Black Washers (3 each) - Yellow Caps (3 each) - Mounting Bracket (1 each)	NA
H	RA4026-GBG1	Metal Shelf Holders (4 each)	NA
I	DW0001-GBG1	Side Shelf	Wenge Stain
J	DW0002-GBG1	Inner Shelf	Wenge Stain
L	RA4031-GBG1	Blum® Shock Absorber	NA
M	DW0006-GBG1	Hinge Assembly - Blum® Concealed Hinge (1 each) - 3/4" Wood Screws (2 each) - 1/2" Wood Screws (2 each)	NA
P	RA4020-GBG1	Build in Bumpers (2 each)	NA
U	RA4023-GBG1	Touch Up Paint	Wenge Stain

# Guía de piezas bajo garantía

## GARANTÍA DE LOS MUEBLES DE BAÑO DE DANZE

### Garantía limitada de un (1) año – muebles de baño

Danze, Inc. (Danze) garantiza al comprador original de este producto que la parte de madera de los muebles de baño no tendrá defectos de material ni de mano de obra, si se hace un uso razonable del producto, durante un periodo de un (1) año desde la fecha de compra original, con arreglo al comprobante de compra del comprador original.

Esta garantía no cubre el envejecimiento natural de la madera, ni el desgaste y deterioro normales. Todo daño que sufra este producto debido a una instalación inadecuada, al mal uso, a un accidente, a negligencia o a cualquier uso que infrinja las instrucciones que hemos proporcionado, anulará inmediatamente esta garantía.

Durante el periodo de garantía indicado anteriormente, Danze reparará o sustituirá los productos o piezas de los productos —a su entera discreción y previo examen— que tengan defectos de material o de mano de obra. Las diferencias en el color actual de la madera, como los motivos del grano, las manchas minerales y otros similares, no son defectos y, por lo tanto, no están cubiertos por la garantía.

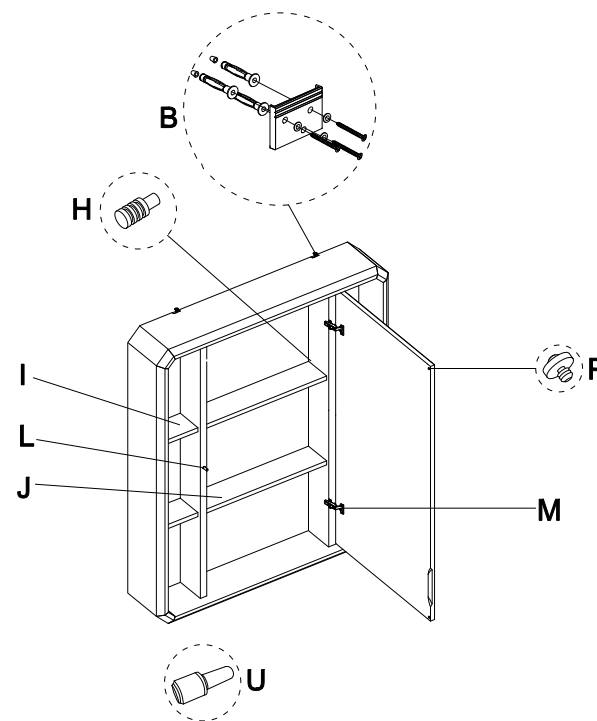
Danze no será responsable de la mano de obra, ni de los gastos de envío, flete u otros costos o gastos que se produzcan en relación con el desmontaje o sustitución del producto o en cumplimiento de las garantías anteriores, ni de los costos asociados a la reparación o sustitución de cualquier otro bien personal, o materiales de instalación.

Si la ley 'Consumer Product Warranties Act' federal se aplica al comprador original de este producto, toda garantía implícita que pudiera aplicarse de conformidad con la legislación de un estado —como una garantía implícita de comerciabilidad o de idoneidad para un uso determinado— se limitará a un (1) año.

**Al margen de lo descrito anteriormente, Danze renuncia a cualquier otra garantía, explícita o implícita, como las garantías de comerciabilidad o de idoneidad para un uso determinado.**

Las garantías anteriores le otorgan determinados derechos jurídicos, a los que podrían sumarse otros, según el estado. Algunas leyes federales o estatales pueden limitar o rechazar las descargas de responsabilidad por daños indirectos y/o los límites impuestos a las garantías implícitas.

Para solicitar un servicio conforme a una garantía, comuníquese con Danze en nuestra página web [www.danze.com](http://www.danze.com), o llame a nuestro centro de servicios técnicos en horas normales de oficina, en el teléfono 888-328-2383.



Armario de espejo Rectangular-Brulé® de 24" DF024121

N.º de réf.	N.º de pieza	Descripción	Acabado
B	DW0004-GBG1	Piezas de montaje - Sujetadores (3) - Tornillos (3) - Arandelas negras (3) - Tapones amarillos (3) - Soportes de montaje (1)	No se aplica
H	RA4026-GBG1	Soportes de estantes metálicos (4)	No se aplica
I	DW0001-GBG1	Estante lateral	Teñido
J	DW0002-GBG1	Estante interior	Teñido
L	RA4031-GBG1	Amortiguador Blum®	No se aplica
M	DW0006-GBG1	Conjunto de la bisagra - Bisagra oculta Blum® (1) - Tornillos para madera de 3/4" (2) - Tornillos para madera de 1/2" (2)	No se aplica
P	RA4020-GBG1	Topes empotrados (2)	No se aplica
U	RA4023-GBG1	Pintura para retoques	Teñido

# Guide de pièces garanties

## GARANTIE DE L'AMEUBLEMENT DE SALLE DE BAIN DANZE

### Garantie limitée de un (1) an – ameublement de salle de bain

Danze, Inc. (Danze) garantit à l'acheteur initial de ce produit que la portion en bois de l'ameublement de salle de bain sera exempte de vices de matériaux et de fabrication, lors d'un usage raisonnable, pour une période de un (1) an à compter de la date d'achat initial indiquée sur le coupon de caisse de l'acheteur consommateur initial.

Cette garantie ne couvre pas le vieillissement naturel du bois ni l'usure normale. Si ce produit est endommagé à la suite d'une installation inadéquate, d'un usage impropre, d'un accident, de négligence ou de toute autre utilisation qui enfreint les directives que nous vous fournissons, la garantie deviendra immédiatement nulle.

Durant la période de garantie mentionnée ci-dessus, Danze réparera ou remplacera, au choix de Danze, ces produits ou toutes pièces de ces derniers qui, après inspection par Danze, s'avéreront présenter des vices de matériaux ou de fabrication. Les variations de la couleur réelle du bois, telles que les dessins du grain, les veines colorées et autres variations de ce genre, ne sont pas considérées comme des défauts et ne sont pas couvertes par la garantie.

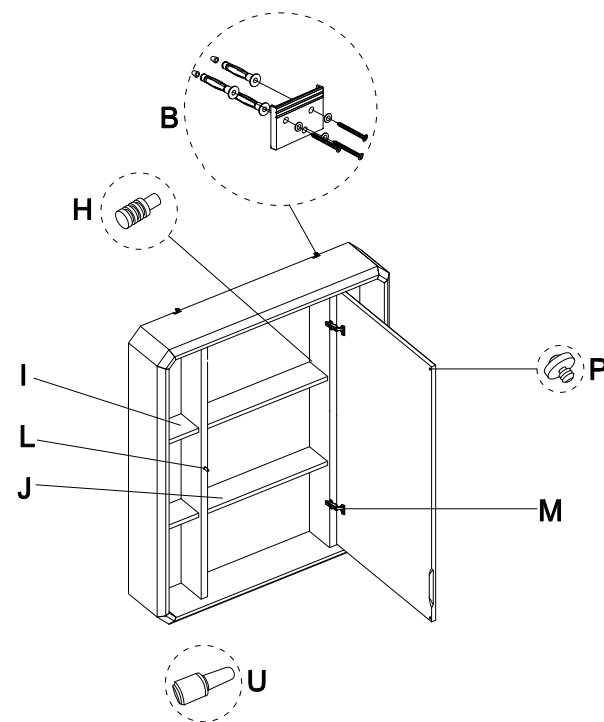
Danze ne sera responsable d'aucuns frais de main-d'œuvre, de transport ni d'aucuns autres frais ou coût encourus en rapport avec l'enlèvement ou le remplacement du produit ou la conformité aux garanties ci-dessus, ni d'aucuns frais associés à la réparation ou au remplacement de tous autres bien personnel ou matériaux d'installation.

Si la loi fédérale sur les garanties relatives aux produits de consommation s'applique à l'acheteur initial de ce produit, alors toute garantie tacite pouvant s'appliquer en vertu de la loi provinciale, telle que toute garantie tacite quant au caractère marchand ou toute garantie tacite quant à l'adaptation à l'usage, est limitée à un (1) an.

**À l'exception de ce qui est énoncé ci-dessus, Danze n'honorera aucune autre garantie, expresse ou tacite, incluant toute garantie quant au caractère marchand ou à l'adaptation à l'usage.**

Les garanties ci-dessus vous accordent des droits juridiques définis et vous pouvez avoir d'autres droits, qui varient d'une province à une autre. Certaines lois fédérales et provinciales peuvent limiter ou rejeter les limitations de dommages fortuits ou indirects et/ou les limitations sur les garanties tacites.

Pour obtenir du service sous garantie, communiquer avec Danze par le biais de notre site Web [www.danze.com](http://www.danze.com) ou appeler notre centre de service technique durant les heures d'ouverture au 888-328-2383.



Armoire à miroir 24 po (61 cm) Cirtangular-Brulée® DF024121

N° réf.	N° pièce	Description	Fini
B	DW0004-GBG1	Matériel de fixation - Chevilles d'ancrage (3 ch.) - Vis (3 ch.) - Rondelles noires (3 ch.) - Capuchons jaunes (3 ch.) - Supports de fixation (1 ch.)	SO
H	RA4026-GBG1	Supports en métal pour tablette (4 ch.)	SO
I	DW0001-GBG1	Tablette latérale	Tache de wengé
J	DW0002-GBG1	Tablette intérieure	Tache de wengé
L	RA4031-GBG1	Amortisseur Blum®	SO
M	DW0006-GBG1	Ensemble de charnière - Charnière dissimulée Blum® (1 ch.) - Vis à bois de 3/4 po (1,9 cm) (2 ch.) - Vis à bois de 1/2 po (1,3 cm) (2 ch.)	SO
P	RA4020-GBG1	Butoirs intégrés (2 ch.)	SO
U	RA4023-GBG1	Peinture de retouche	Tache de wengé