

**⚠ To prevent accidents and appliance damage, read the Operating and Installation Instructions before installation or use.**

**CAUTION:** During the installation process, please be careful of sharp edges that can cause harm.


**⚠ Pour prévenir les accidents et éviter d'endommager l'appareil, veuillez lire Instructions d'utilisation et d'installation avant l'installation ou l'utilisation.**

**AVERTISSEMENT :** Durant l'installation, veuillez faire attention aux rebords tranchants qui pourraient vous blesser.

**⚠ Antes de instalar y usar el aparato y con el fin de prevenir accidentes y daños al mismo, lea el Manual de uso y manejo correspondientes.**


**PRECAUCIÓN:** Durante el proceso de instalación, tenga cuidado con los bordes afilados que pudieran ocasionar daños.

**1**



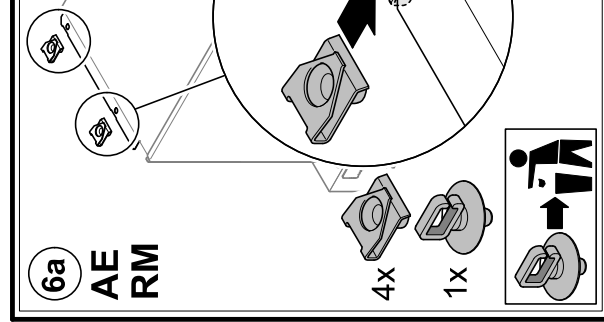
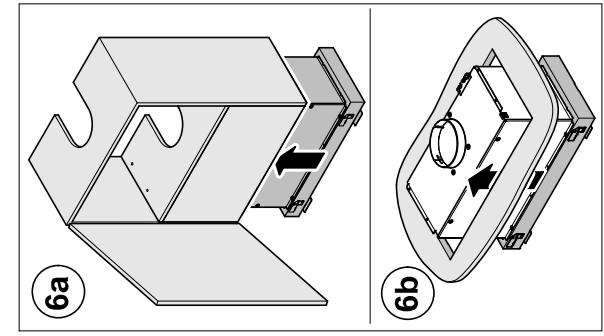
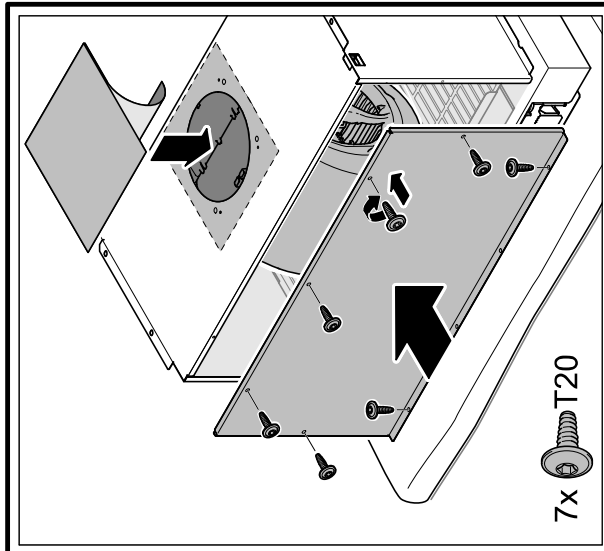
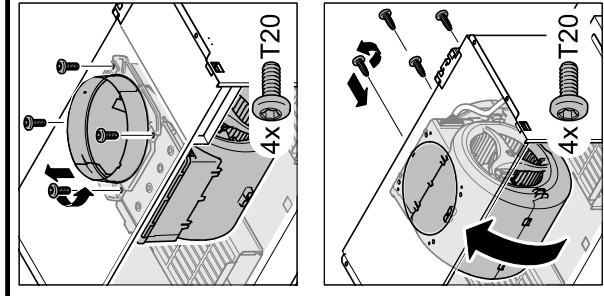
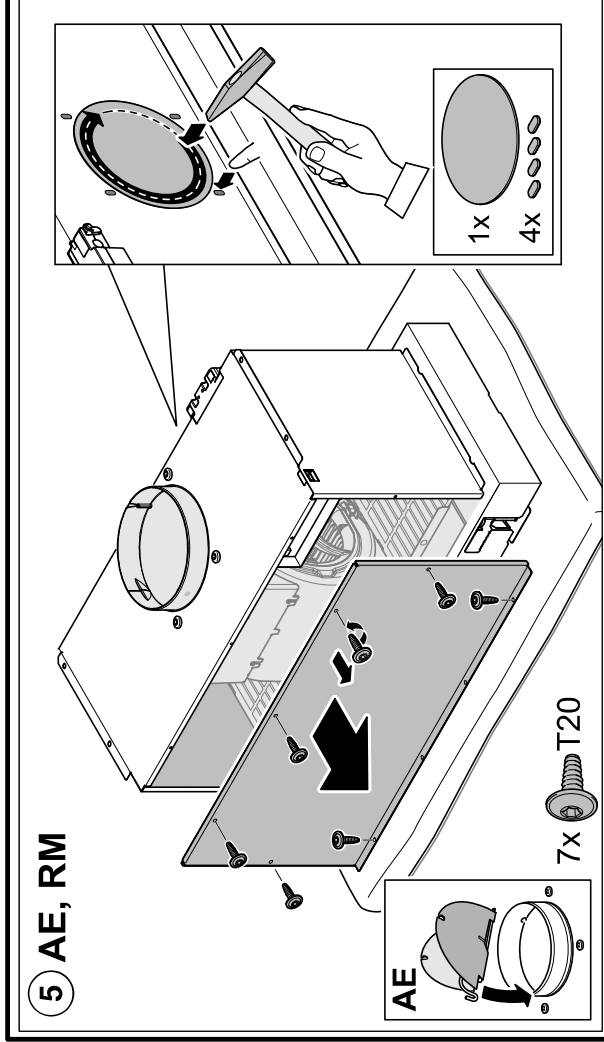
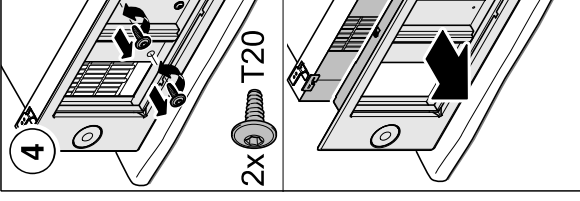
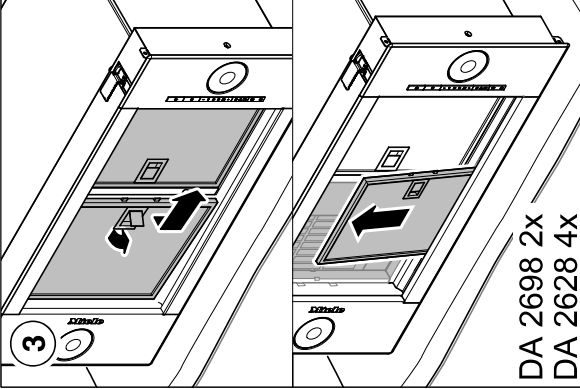
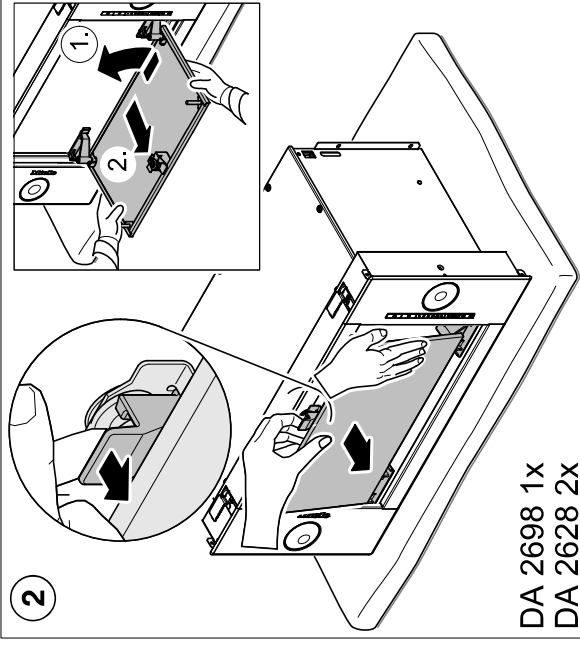
**AE**

- Air extraction mode  
- Mode d'évacuation  
- Modalidad de extracción de aire



**RM**

- Recirculation mode  
- Mode de circulation d'air  
- Modalidad de recirculación



**6b AE, RM**

VORNE  
FRONT

FRENTE  
FRAM

