

Soap Dispenser Installation Instructions

Instrucciones para instalar el distribuidor de jabón

Instructions d'installation du distributeur de savon

Note: this product is used to illustrate installation. Your product may be a different style but will install the same way

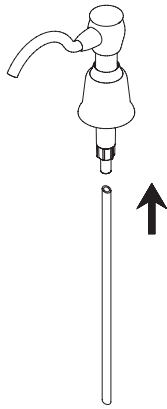
Nota: empleamos este producto para ilustrar la instalación. Su producto podría ser de un estilo diferente aunque se instalará de la misma forma.

Remarque : ce produit est utilisé pour illustrer l'installation. Votre produit peut différer de celui-ci, mais la procédure d'assemblage demeure la même.

- 1.** Install pipe into soap pump, hand tighten.

Instale el tubo en la bomba de jabón y apriete a mano.

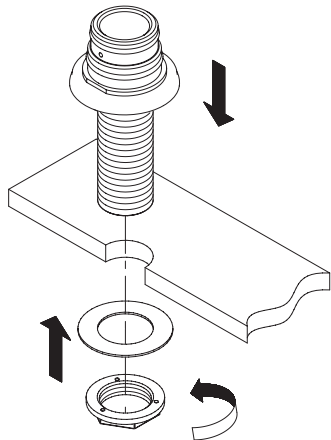
Installer le tuyau dans la pompe du distributeur et serrer à la main.



- 3.** Insert soap dispenser sleeve through sink hole and secure with washer and nut.

Introduzca el manguito del distribuidor de jabón por el orificio de la pileta y sujételo con la arandela y la tuerca.

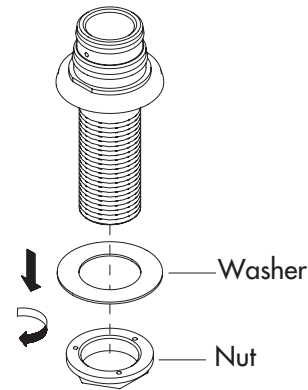
Insérer le manchon du distributeur de savon dans le trou de l'évier et le fixer à l'aide de la rondelle et de l'écrou.



- 2.** Remove washer and nut from soap dispenser sleeve.

Retire la arandela y la tuerca del manguito del distribuidor de jabón.

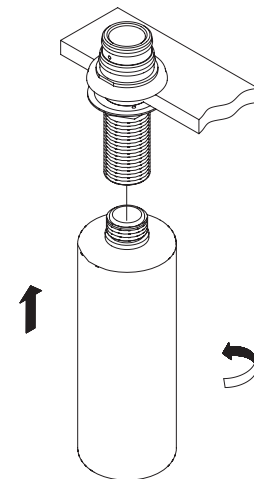
Enlever la rondelle et l'écrou du manchon du distributeur de savon.



- 4.** Screw soap bottle into soap dispenser sleeve, tighten by hand.

Enrosque la botella de jabón en el manguito del distribuidor de jabón y apriete a mano.

Visser la bouteille de savon au manchon du distributeur de savon et serrer à la main.



Cleaning Instructions/Directives de nettoyage/Instrucciones para la limpieza

To maintain and protect the fine luster of all products, clean with a soft, damp cloth only. DO NOT USE detergents or cleanser as they may harm the protective finish. Pour que ces produits conservent leur beau lustre, les nettoyer uniquement avec un chiffon doux et humide. NE PAS EMPLOYER de détergents ni de nettoyants, car ils peuvent abîmer le fini protecteur. Para mantener y proteger el lustre de los productos, use sólo un trapo limpio y húmedo para la limpieza. NO USE detergentes o limpiadores porque pueden dañar el acabado.

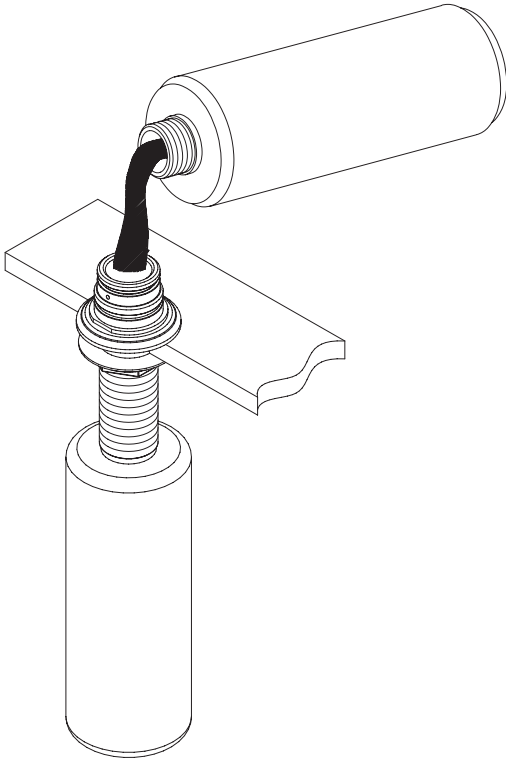
Need Help/Besoin d'aide/Requiere asistencia?

Help Hotline 7 Days a Week / Assistance téléphonique, sept jours sur sept / Línea directa de ayuda 7 días a la semana
USA: 1-888-328-2383 Canada: 1-800-487-8372

- 5.** Pour in liquid soap (or hand lotion).

Vierta jabón líquido (o loción para las manos).

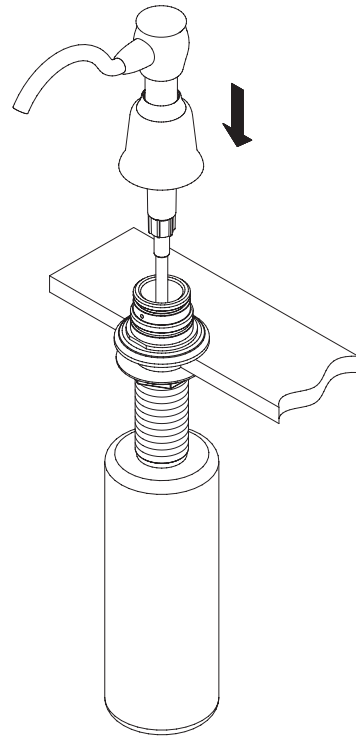
Verser le savon liquide (ou la lotion pour les mains).



- 6.** Put the pump nozzle and plastic pump into sleeve.

Ponga la boquilla de la bomba y la bomba de plástico en el manguito.

Mettre le bec de la pompe et la pompe en plastique dans le manchon.



Cleaning Instructions/Directives de nettoyage/Instrucciones para la limpieza

To maintain and protect the fine luster of all products, clean with a soft, damp cloth only. DO NOT USE detergents or cleanser as they may harm the protective finish. Pour que ces produits conservent leur beau lustre, les nettoyer uniquement avec un chiffon doux et humide. NE PAS EMPLOYER de détergents ni de nettoyeurs, car ils peuvent abîmer le fini protecteur. Para mantener y proteger el lustre de los productos, use sólo un trapo limpio y húmedo para la limpieza. NO USE detergentes o limpiadores porque pueden dañar el acabado.

Need Help/Besoin d'aide/Requiere asistencia?

Help Hotline 7 Days a Week / Assistance téléphonique, sept jours sur sept / Línea directa de ayuda 7 días a la semana
USA: 1-888-328-2383 Canada: 1-800-487-8372