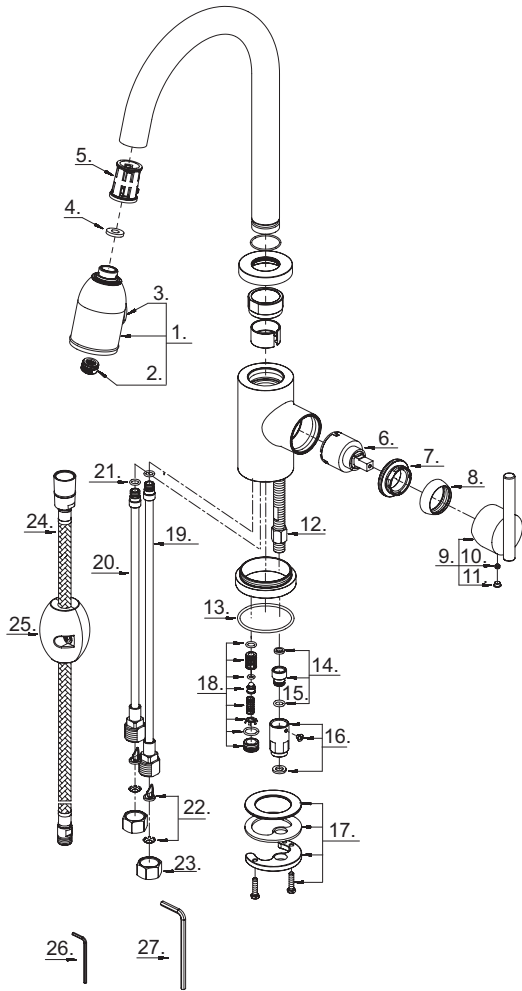


Danze®



D457058

Pull-Down Kitchen Faucet
Robinet de cuisine avec bec extensible
Grifo extraíble para cocina



D457058 (VA)

Illustrated Parts List

Liste de pièces illustrée

Lista ilustrada de partes

Replacement parts, call :
 Les pièces de rechange, appelez :
 Partes de reemplazo, llame :
1-888-328-2383

| Model # | Finishes | Fini | Acabado |
|-----------|-----------------|------------------|------------------|
| D457058 | Chrome | Chrome | Cromo |
| D457058SS | Stainless Steel | Acier inoxydable | Acero inoxidable |

| Part Name | Nom de la pièce | Nombre de Parte | Part # # de pièce # de Parte |
|---|--|---|------------------------------------|
| 1 ^o . Hand Spray w/Check Valve | Douchette à main avec clapet de non-retour | Rociador de mano con válvula de control | A523269N |
| 2. Aerator | Brise-jet | Aireador | A500841N-50 |
| 3. Hand Spray Button | Bouton de la douchette à main | Botón del rociador de mano | A036134KP |
| 4. Seal | Rondelle étanche | Sello | A058062 |
| 5. Hose Guide | Guide de boyau | Guía de la manguera | A126003KP |
| 6. Ceramic Disc Cartridge | Cartouche à disque en céramique | Cartucho de disco cerámico | A507348N |
| 7. Locking Nut | Écrou de blocage | Contratuercas | A104207 |
| 8 ^o . Trim Cap | Capuchon de garniture | Tapa ornamental | A103205 |
| 9 ^o . Metal Handle Assembly | Assemblage de manette en métal | Ensamblaje de manija metálicas | A602652 |
| 10. Screw (M5 * 4 mm L) | Vis (M5 * 4 mm L) | Tornillo (M5 * 4 mm L) | A075052 |
| 11. Handle Cap | Capuchon de la manette | Tapón | A028046M |
| 12. Lock Nut | Écrou de blocage | Contratuercas | A054062 |
| 13. O-Ring (Ø2-1/8" ID * Ø2-5/16" OD) | Joint torique (Ø2-1/8 po ID * Ø2-5/16 po OD) | Empaque circulaire (Ø2-1/8 pulg. ID * Ø2-5/16 pulg. OD) | A072022 |
| 14. Shank Adaptor Assembly | Assemblage d'adaptateur de tige | Ensamblaje de adaptador de vástago | A603043N |
| 15. O-Ring (Ø5/16" ID * Ø1/2" OD) | Joint torique (Ø5/16 po ID * Ø1/2 po OD) | Empaque circulaire (Ø5/16 pulg. ID * Ø1/2 pulg. OD) | A004031N |
| 16. Hose Adaptor Assembly | Assemblage d'adaptateur de boyau | Ensamblaje del adaptador de manguera | A663041N |
| 17. Mounting Hardware | Matériel de fixation | Ferretería de montaje | A603042 |
| 18. Vacuum Breaker | Dispositif antisiphonique | Dispositivo de contacto de succión | A603706N |
| 19. Supply Pipe-Hot | Tuyau d'alimentation d'eau - chaud | Tubo de suministro de agua-caliente | A051406N |
| 20. Supply Pipe-Cold | Tuyau d'alimentation d'eau - froid | Tubo de suministro de agua-frío | A051404N |
| 21. O-Ring (Ø5/16" ID * Ø7/16" ID) | Joint torique (Ø5/16 po ID * Ø7/16 po ID) | Empaque circulaire (Ø5/16 pulg. ID * Ø7/16 pulg. ID) | A004001N |
| 22. Back Flow Prevention Device | Dispositif de prévention de retour d'eau | Prevención de dispositivo | A603661N |
| 23. Coupling Nut | Écrou de raccord | Tuerca de unión | A009016 |
| 24 ^o . Spray Hose | Boyau de douchette | Manguera del rociador | A511409N |
| 25. Weight | Poids | Pesas | A504713 |
| 26. Hex Wrench (H2.5 * 19L mm * 53L mm) | Clé hexagonale (H2.5 * 19L mm * 53L mm) | Llave hexagonale (H2.5 * 19L mm * 53L mm) | A031000 |
| 27. Hex Wrench (H6 * 32L mm * 90L mm) | Clé hexagonale (H6 * 32L mm * 90L mm) | Llave hexagonale (H6 * 32L mm * 90L mm) | A031013 |

⊙ Available in all finishes above
 ⊙ Disponible dans tous les finis susmentionnés
 ⊙ Disponible en todos los acabados