



Illustrated Parts List

Liste de pièces illustrée

Lista ilustrada de partes

Replacement parts, call :
Les pièces de rechange, appelez :
Partes de reemplazo, llame :
1-888-328-2383

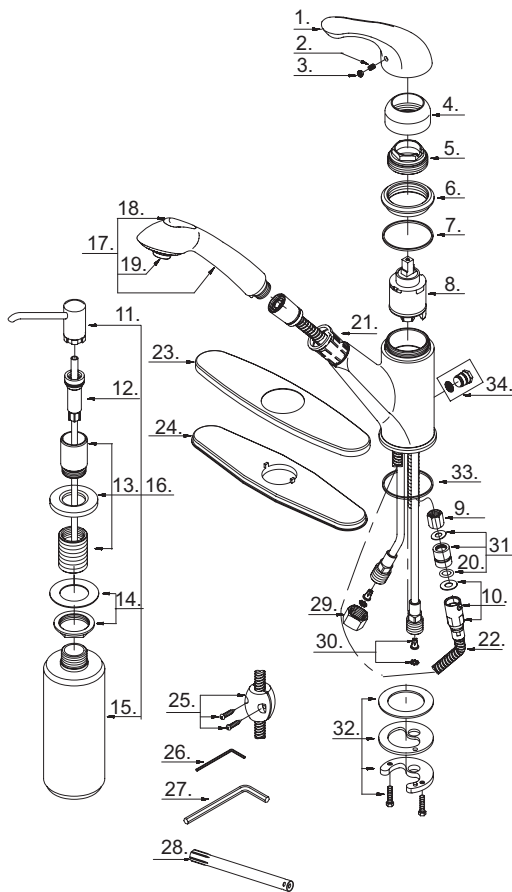


D456513

Pull-Out Kitchen Faucet

Robinet de cuisine avec douchette rétractable

Grifo de cocina con rociador retractable



D456513 (V6)

Model #	Finishes	Fini	Acabado
D456513	Chrome	Chrome	Cromo
D456513SS	Stainless Steel	Acier inoxydable	Acero inoxidable

Part Name	Nom de la pièce	Nombre de Parte	Part # # de pièce # de Parte
1 ^o . Metal Handle	Manette en métal	Manija metálicas	A069008
2. Screw (M5 * 6 mm L)	Vis (M5 * 6 mm L)	Tornillo (M5 * 6 mm L)	A008103
3 ^o . Index Button-Cold/Hot	Repère de température-froid/chaud	Indicador de temperatura-caliente/fría	A028065
4 ^o . Trim Cap	Capuchon de garniture	Tapa ornamental	A103030
5. Locking Nut	Écrou de blocage	Contratuercas	A104018
6 ^o . Nut	Écrou	Tuerca	A054061
7. Washer	Rondelle	Arandela	A060008
8. Ceramic Disc Cartridge	Cartouche à disque en céramique	Cartucho de disco cerámico	A507009N
9. Lock Nut	Écrou de blocage	Contratuercas	A054062
10. Hose Adaptor Assembly	Assemblage d'adaptateur de boyau	Ensamblaje del adaptador de manguera	A663041N
11 ^o . Soap Dispenser Nozzle	Bec de distributeur de savon	Boquilla del recipiente de jabón	A665414
12. Soap Pump	Pompe pour savon	Bomba de la jabonera	A210010
13 ^o . Soap Dispenser Sleeve	Manchon de distributeur de savon	Ensamblaje de manga de la jabonera	A603667
14. Nut Set	Ensemble d'écrou	Juego de tuerca	A605104
15. Soap Bottle	Bouteille de savon	Botella de jabón	A116000
16 ^o . Soap Dispenser Assembly	Assemblage du distributeur de savon	Assemblaje de dispensador de jabón	A502105
17 ^o . Hand Spray w/Check Valve	Douchette à main avec clapet de non-retour	Rociador de mano con válvula de control	A523047N
18 ^o . Hand Spray Button	Bouton de la douchette à main	Botón del rociador de mano	A036013
19 ^o . Aerator	Brise-jet	Aireador	A500841N-50
20. O-Ring (Ø5/16" ID * Ø1/2" OD)	Joint torique (Ø5/16 po ID * Ø1/2 po OD)	Empaque circular (Ø2-1/16 pulg. ID * Ø2-1/4 pulg. OD)	A004031N
21. Hose Guide	Guide de boyau	Guía de la manguera	A126003KP
22 ^o . Spray Hose	Boyau de douchette	Manguera del rociador	A511004N
23 ^o . Cover Plate	Applique	Cubierta	A007072
24. Putty Plate	Plaque de mastic	Placa de masilla	A011068NF
25. Weight	Poids	Pesas	A504079
26. Hex Wrench (H2.5 * 19 mm L * 53 mm L)	Clé hexagonale (H2.5 * 19 mm L * 53 mm L)	Llave hexagonal (H6 * 19 mm L * 53 mm L)	A031000
27. Hex Wrench (H6 * 32 mm L * 90 mm L)	Clé hexagonale (H6 * 32 mm L * 90 mm L)	Llave hexagonal (H6 * 32 mm L * 90 mm L)	A031013
28. Lock Nut Tool	Outil pour l'écrou de blocage	Herramienta para contratuercas	A031015ZN
29. Coupling Nut	Écrou de raccord	Tuerca de unión	A009016
30. Back Flow Prevention Device	Dispositif de prévention de retour d'eau	Prevención de dispositivo	A603661N
31. Shank Adaptor Assembly	Assemblage d'adaptateur de tige	Ensamblaje de adaptador de vástago	A603043N
32. Mounting Hardware	Matériel de fixation	Ferretería de montaje	A603666
33. O-Ring (Ø2-1/16" ID * Ø2-1/4" OD)	Joint torique (Ø2-1/16 po ID * Ø2-1/4 po OD)	Empaque circular (Ø2-1/16 pulg. ID * Ø2-1/4 pulg. OD)	A063025
34 ^o . Vacuum Breaker	Dispositif antisiphonique	Dispositivo de contacto de succión	A663503N

o Available in all finishes above
o Disponible dans tous les finis susmentionnés
o Disponible en todos los acabados