

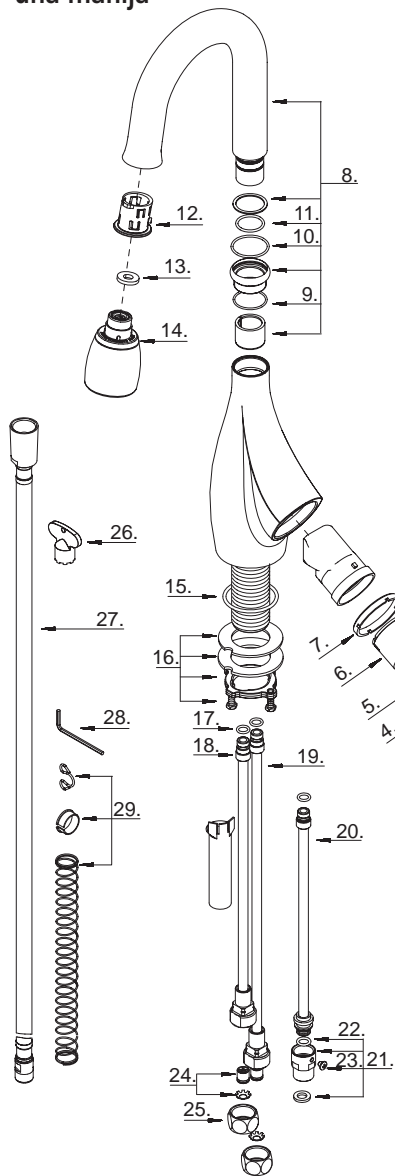
# Danze®



D455646

**Single Handle Bar/Convenience Sink Faucet**  
**Robinet pour évier de bar/comptoir à une manette**

**Grifo para lavabo de bar/despensa con una manija**



D455646 (VA)

## Illustrated Parts List

### Liste de pièces illustrée

### Lista ilustrada de partes

Replacement parts, call :  
 Les pièces de rechange, appelez :  
 Partes de reemplazo, llame :  
**1-888-328-2383**  
**WWW.DANZE.COM**

Model #	Finishes	Fini	Acabado
D455646	Chrome	Chrome	Cromo
D455646SS	Stainless Steel	Acier Inoxydable	Acero Inoxidable

Part Name	Nom de la pièce	Nombre de Parte	Part # # de pièce # de Parte
1. Handle Cap	Capuchon de la manette	Tapón	A028046M
2. Screw (M5 * 4mm L)	Vis (M5 * 4mm L)	Tornillo (M5 * 4mm L)	A075052
3. Metal Handle	Manette en métal	Manija metálicas	A029647
4. Trim Cap	Capuchon de garniture	Tapa ornamental	A103301
5. Locking Nut	Écrou de blocage	Contratuerca	A104267
6. Ceramic Disc Cartridge	Cartouche à disque en céramique	Cartucho de disco cerámico	A507348N
7. Locking Nut	Écrou de blocage	Contratuerca	A104268
8. Spout Assembly	Assemblage du bec	Ensamblaje de vertedor	A606338
9. O-Ring (Ø5/8" ID * Ø3/4" OD)	Joint torique (Ø5/8 po ID * Ø3/4 po OD)	Empaque circulaire (Ø5/8 pulg. ID * Ø3/4 pulg. OD)	A004068
10. O-Ring (Ø1-3/16" ID * Ø1-5/16" OD)	Joint torique (Ø1-3/16 po ID * Ø1-5/16 po OD)	Empaque circulaire (Ø1-3/16 pulg. ID * Ø1-5/16 pulg. OD)	A004053
11. O-Ring (Ø5/8" ID * Ø13/16" OD)	Joint torique (Ø5/8 po ID * Ø13/16 po OD)	Empaque circulaire (Ø5/8 pulg. ID * Ø13/16 pulg. OD)	A072002
12. Fixed Sleeve	Manchon fixe	Manga fija	A126047
13. Rubber Washer	Rondelle étanche	Arandela de goma	A058062N
14. Spout	bec	Vertedor	A523486N
15. O-Ring (Ø1-5/8" ID * Ø1-13/16" OD)	Joint torique (Ø1-5/8 po ID * Ø1-13/16 po OD)	Empaque circulaire (Ø1-5/8 pulg. ID * Ø1-13/16 pulg. OD)	A004072
16. Mounting Hardware	Matériel de fixation	Ferreteria de montaje	A603171
17. O-Ring (Ø5/16" ID * Ø7/16" OD)	Joint torique (Ø5/16 po ID * Ø7/16 po OD)	Empaque circulaire (Ø5/16 pulg. ID * Ø7/16 pulg. OD)	A004001N
18. Water Supply Tube	Tuyaux d'alimentation d'eau	Componentes de la tuberia para el suministro de agua	A064239N
19. Water Supply Tube	Tuyaux d'alimentation d'eau	Componentes de la tuberia para el suministro de agua	A064240N
20. Water Supply Tube	Tuyaux d'alimentation d'eau	Componentes de la tuberia para el suministro de agua	A064254N
21. Hose Adaptor Assembly	Assemblage d'adaptateur de boyau	Ensamblaje del adaptador de manguera	A603842N
22. O-Ring (Ø5/16" ID * Ø1/2" OD)	Joint torique (Ø5/16 po ID * Ø1/2 po OD)	Empaque circulaire (Ø5/16 pulg. ID * Ø1/2 pulg. OD)	A004031N
23. Screw (W3/16" * 3/16" L)	Vis (W3/16 po * 3/16 po L)	Tornillo (W3/16 pulg. * 3/16 pulg. L)	A008048
24. Check Valve Assembly	Clapet	Válvula de retención	A603902N
25. Nut	Écrou	Tuerca	A009016
26. Aerator Wrench	Clé pour brise-jet	Llave para aireador	A031234
27. Hose Assembly	Assemblage de boyau	Ensamblaje de manguera	A511409N
28. Hex Wrench (H2.5 * 19mm L * 53mm L)	Clé hexagonale (H2.5 * 19mm L * 53mm L)	Llave hexagonale (H2.5 * 19mm L * 53mm L)	A031000
29. Spring Kit	Juego de ressortes	Ensemble de ressort	A603025

Available in all finishes above  
 Disponible dans tous les finis susmentionnés  
 Disponible en todos los acabados

D455646-I/07-07.01