



Illustrated Parts List

Liste de pièces illustrée

Lista ilustrada de partes

Replacement parts, call :
 Les pièces de rechange, appelez :
 Partes de reemplazo, llame :
1-888-328-2383



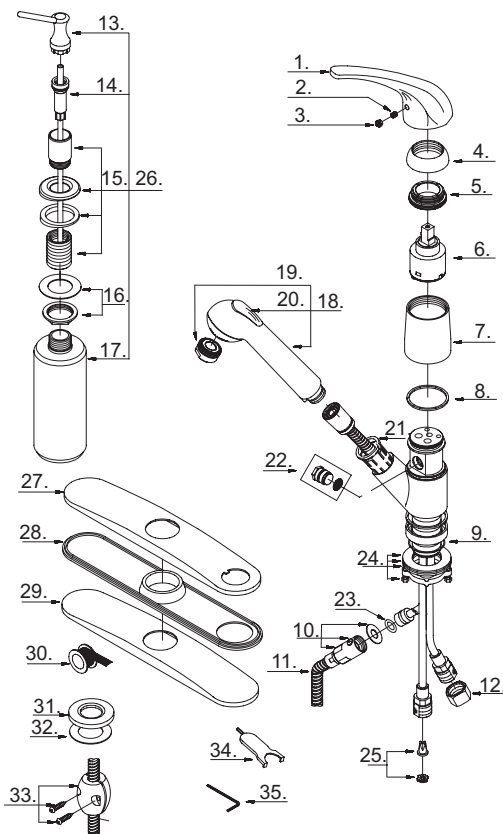
D455612

Model #	Finishes	Fini	Acabado
D4455612	Chrome	Chrome	Cromo
D455612SS	Stainless Steel	Acier inoxydable	Acero inoxidable

Pull-Out Kitchen Faucet

Robinet de cuisine avec douchette rétractable

Grifo de cocina con rociador retractable



D455612 (V6)

Part Name	Nom de la pièce	Nombre de Parte	Part # # de pièce # de Parte
1° Metal Handle	Manette en métal	Manija metálicas	A029075
2. Screw (M5 * 5 mm L)	Vis (M5 * 5 mm L)	Tornillo (M5 * 5 mm L)	A008003
3. Handle Insert	Pièce rapportée pour manettes	Tapa de manijas	A028065
4° Cap	Capuchon	Tapón	A103116
5. Adjusting Ring	Bague de réglage	Anillo de ajuste	A104002
6. Ceramic Disc Cartridge	Cartouche à disque en céramique	Cartucho de disco cerámico	A507348N
7° Sleeve	Manchon	Manga	A041025
8. Washer	Rondelle	Arandela	A200014KP
9. O-Ring (Ø1-1/2" ID * Ø1-11/16" OD)	Joint torique (Ø1-1/2 po ID * Ø1-11/16 po OD)	Empaque circular (Ø1-1/2 pulg. ID * Ø1-11/16 pulg. OD)	A048036
10. Hose Adaptor Assembly	Assemblage d'adaptateur de boyau	Ensamblaje del adaptador de manguera	A603662N
11° Spray Hose	Boyau de douchette	Manguera del rociador	A511004N
12. Coupling Nut	Écrou de raccord	Tuerca de unión	A009016
13° Soap Dispenser Nozzle	Bec de distributeur de savon	Boquilla del recipiente de jabón	A665415
14. Soap Pump	Pompe pour savon	Bomba de la jabonera	A603665
15° Soap Dispenser Sleeve	Manchon de distributeur de savon	Ensamblaje de manga de la jabonera	A605106
16. Nut Set	Ensemble d'écrou	Juego de tuerca	A605104
17. Soap Bottle	Bouteille de savon	Botella de jabón	A116000
18° Spray Head w/Check Valve	Tête de douchette avec clapet de non-retour	Cabeza del rociador con válvula de control	A523026N
19° Aerator	Brise-jet	Aireador	A500841N-50
20. Rubber Button	Bouton en caoutchouc	Botón de goma	A036006
21. Hose Guide	Guide de boyau	Guía de la manguera	A126003KP
22° Vacuum Breaker	Dispositif antisiphonique	Dispositivo de contacto de succión	A663503N
23. O-Ring (Ø5/16" ID * Ø1/2" OD)	Joint torique (Ø5/16 po ID * Ø1/2 po OD)	Empaque circular (Ø5/16 pulg. ID * Ø1/2 pulg. OD)	A004031N
24. Mounting Hardware Assembly	Assemblage du matériel de fixation	Ensamblaje de ferretería de montaje	A603171
25. Back Flow Prevention Device	Dispositif de prévention de retour d'eau	Prevenção de dispositivo de retorno de agua	A603661N
26° Soap Dispenser Assembly	Assemblage du distributeur de savon	Ensamblaje de dispensador de jabón	A502201
27° Cover Plate	Applique	Cubierta	A007147
28. Gasket	Joint	Empaque	A011043NF
29° Cover Plate	Applique	Cubierta	A007047
30. Pipe Tape	Ruban pour tuyau	Cinta selladora para rosca	A203000
31° Flange	Bride	Brida	A211000
32. Washer	Rondelle	Arandela	A013011ZN
33. Weight	Poids	Pesas	A504079
34. Wrench for Aerator	Clé pour brise-jet	Llave para aireador	A031001NI
35. Allen Wrench (1/8")	Clé Allen (1/8 po)	Llave Allen (1/8 pulg.)	A031000

⊙ Available in all finishes above
 ⊙ Disponible dans tous les finis susmentionnés
 ⊙ Disponible en todos los acabados