



# Illustrated Parts List

## Liste de pièces illustrée

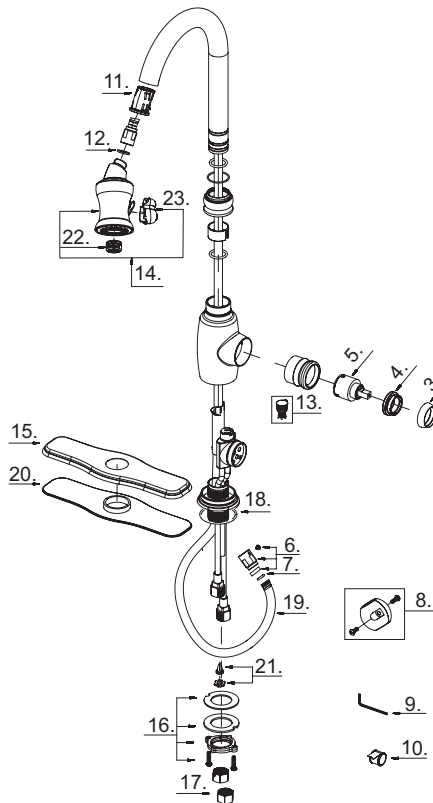
### Lista ilustrada de partes

Replacement parts, call :  
Les pièces de rechange, appelez :  
Partes de reemplazo, llame :  
**1-888-328-2383**



**D454557**

**Pull-Down Kitchen Faucet**  
**Robinet de cuisine avec bec extensible**  
**Grifo extraíble para cocina**



D454557 (V1)

Model #	Finishes	Fini	Acabado
D454557	Chrome	Chrome	Cromo
D454557AC	Antique Copper	Cuivre antique	Cobre antiguo
D454557SS	Stainless Steel	Acier inoxydable	Acero inoxidable
D454557RB	Oil Rub Bronze	Bronze poncé à l'huile	Bronce lustrado al aceite
D454557BS	Satin Black	Noir satiné	Negro satinado

Part Name	Nom de la pièce	Nombre de Partie	Part # # de pièce # de Parte
1° Metal Handle Assembly	Assemblage de manette en métal	Ensamblaje de manija metálicas	A602561
2. Screw (M5 * 4 mm L)	Vis (M5 * 4 mm L)	Tornillo (M5 * 4 mm L)	A075052
3° Cap	Capuchon	Tapón	A103223
4. Adjusting Ring	Bague de réglage	Anillo de ajuste	A104002
5. Ceramic Disc Cartridge	Cartouche à disque en céramique	Cartucho de disco de cerámico	A507348N
6. Hose Adaptor Assembly	Assemblage d'adaptateur de boyau	Ensamblaje del adaptador de manguera	A603662N
7. O-Ring (Ø5/16" ID * Ø1/2" OD)	Joint torique (Ø5/16 po ID * Ø1/2 po OD)	Empaque circulaire (Ø5/16 pulg. ID * Ø1/2 pulg. OD)	A004031N
8. Weight	Poids	Pesas	A504713
9. Allen Wrench (1/8")	Clé Allen (1/8 po)	Llave Allen (1/8 pulg.)	A031000
10. Pipe Tape	Ruban pour tuyau	Cinta selladora para rosca	A203000
11. Hose Guide	Guide de boyau	Guía de la manguera	A126672
12. Seal	Rondelle étanche	Sello	A058007N
13. Vacuum Breaker	Dispositif antisiphonique	Dispositivo de contacto de succión	A603957N
14° Spray Head w/Check Valve	Tête de douche avec clapet de non-retour	Cabeza del rociador con válvula de control	A523294N
15° Cover Plate	Applique	Cubierta	A006328
16. Mounting Hardware Assembly	Assemblage du matériel de fixation	Ensamblaje de ferretería de montaje	A603171
17. Coupling Nut	Écrou de raccord	Tuerca de unión	A009016
18. O-Ring (Ø2-1/16" ID * Ø2-1/4" OD)	Joint torique (Ø2-1/16 po ID * Ø2-1/4 po OD)	Empaque circulaire (Ø2-1/16 pulg. ID * Ø2-1/4 pulg. OD)	A063025
19° Spray Hose	Boyau de douche	Manguera del rociador	A512101N
20. Gasket	Joint	Empaque	A011324NF
21. Back Flow Prevention Device	Dispositif de prévention de retour d'eau	Prevención de dispositivo	A603661N
22° Aerator	Brise-jet	Aireador	A500841N-50
23. Rubber Button	Bouton en caoutchouc	Botón de goma	A036228

◉ Available in all finishes above  
◉ Disponible dans tous les finis susmentionnés  
◉ Disponible en todos los acabados