



# Did-U-Wave™ Kitchen Pull-Down Faucet

*Grifo digital para cocina con vertedor extraíble*

*Robinet numérique de cuisine avec bec rétractable*

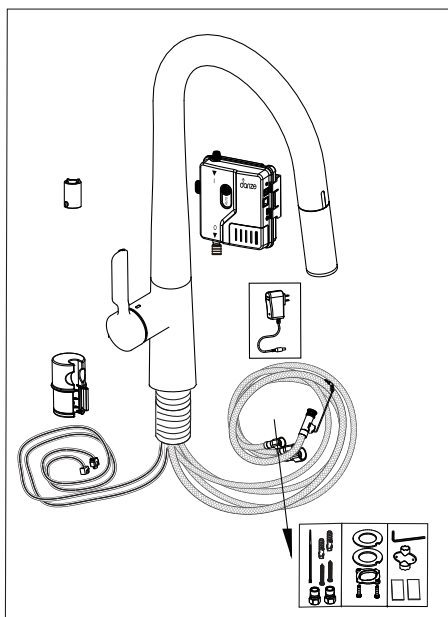
## Before Your Installation *Antes de Instalar Avant l'installation*

Check to make sure you have the following parts indicated below:  
*Verifique que tenga todas las partes indicadas:*  
*Vérifier pour vous assurer que vous possédez les pièces au bas:*

'Scan with a QR code reader'

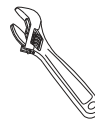


'QR code also found on faucet'



D423507  
Shown/Mostrado/Illustré

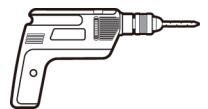
## Tools You Will Need *Herramientas Necesarias Outils dont vous aurez besoin*



Adjustable wrench  
*Llave ajustable*  
*Clé à molette*



Phillips screwdriver  
*Destornillador auiforme*  
*Tourne vis Phillips*



Electric drill  
*Taladro eléctrico*  
*Foreuses électriques*



Flashlight  
*Linterna*  
*Lampe de poche*

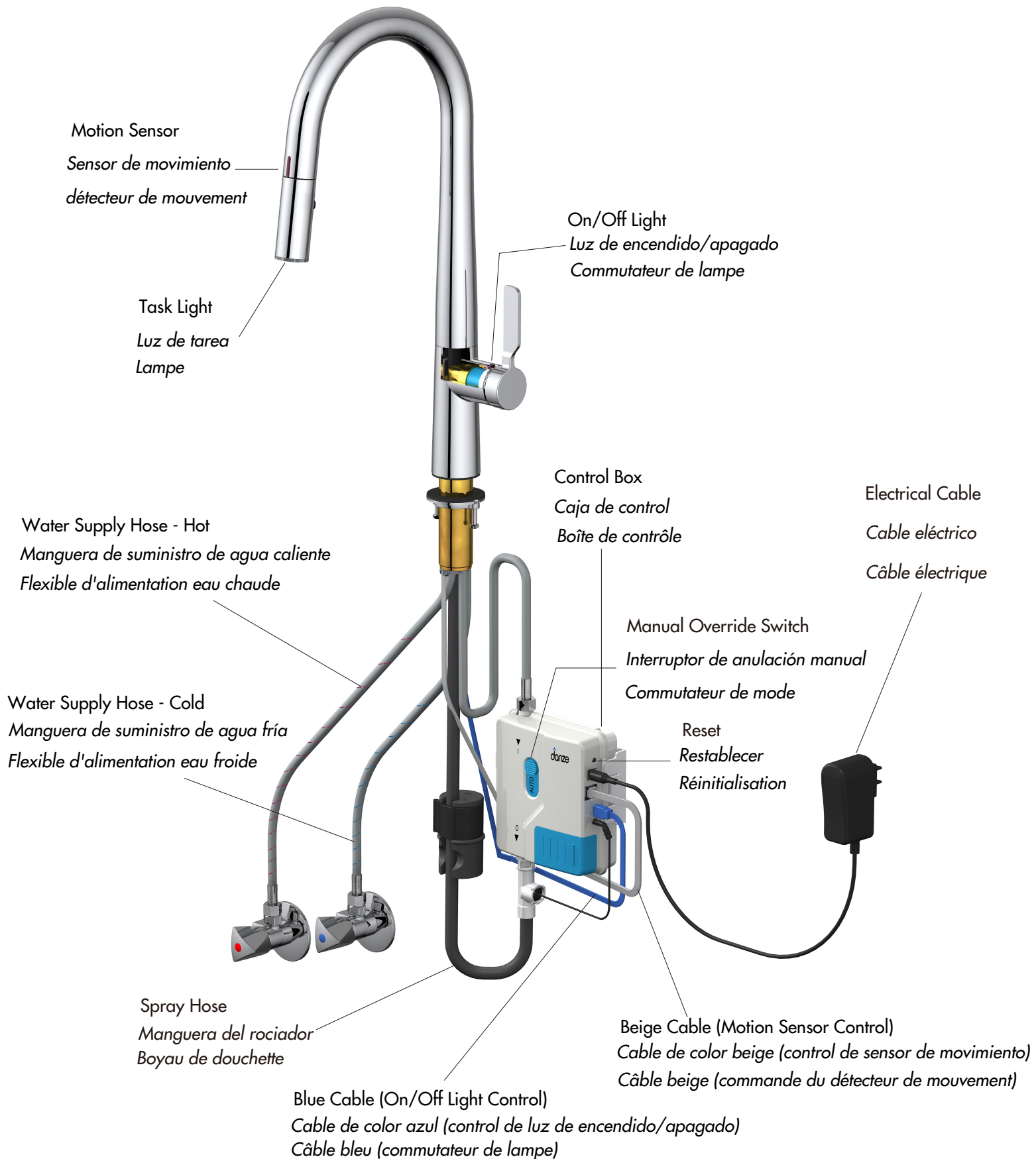
Pub No. IM-Kit PD/01-15

**Need Help?** Please call our toll-free Customer service line at **1-888-328-2383** or **WWW.DANZE.COM** for additional assistance or service.

**Requiere asistencia?** Favor llamar a nuestro servicio a clientes sin costo al **1-888-328-2383** o **WWW.DANZE.COM** para asistencia adicional o servicio.

**Besoin d'aide?** Veuillez communiquer avec notre service à la clientèle au numéro sans frais **1-888-328-2383** ou **WWW.DANZE.COM** pour obtenir du service ou de l'aide additionnels.

# Installation Diagram/Esquema de instalación/Schéma d'installation



**Maintenance** Your new faucet is designed for years of trouble-free performance. Keep it looking new by cleaning it periodically with a soft cloth. Avoid abrasive cleaners, steel wool and harsh chemicals as these will dull the finish and void your warranty.

## Faucet Installation Procedures/Instalaci n del Grifo/Proc dures d installation du robinet

Danze always recommends that plumbing products be installed by a licensed professional.

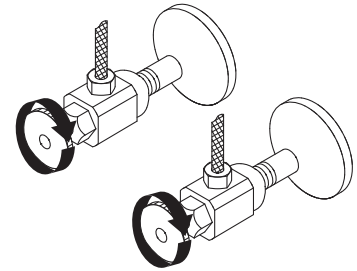
Danze aconseja siempre que sea un profesional autorizado quien instale los productos de plomería.

Danze recommande que les articles de plomberie soient toujours installés par un professionnel qualifié.

1. Shut off main water supply before installation by turning the valves clockwise.

antes de realizar la instalación, cierre el suministro principal de agua girando las válvulas en sentido horario.

Fermez l'alimentation principale en eau avant l'installation en tournant les valves d'alimentation dans le sens horaire.



2. Install the faucet body through the top of the sink.

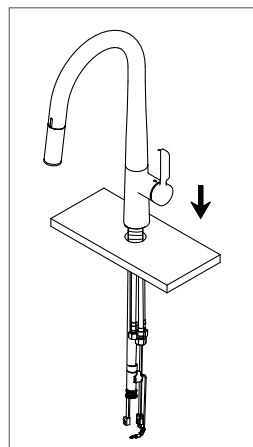
Instale el cuerpo del grifo desde la parte de arriba del fregadero.

Installer le robinet dans le trou en haut de l'évier.

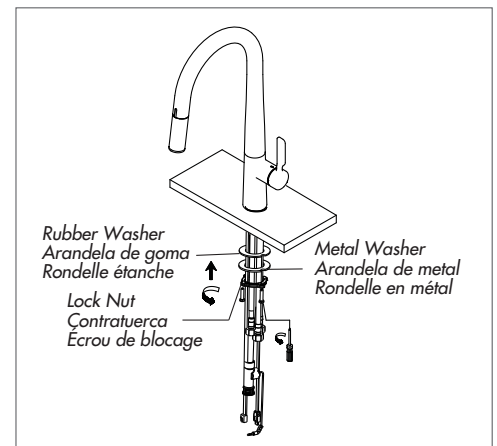
3. From underneath the sink, install the mounting hardware onto the valve shank. Be sure to thread all the hoses and cables through the washers and locknut.

Instale las piezas de montaje en el vástago de la válvula por la parte de abajo del fregadero. Asegúrese de enroscar todas las mangueras y los cables con sus arandelas y tuercas prisioneras correspondientes.

Sous l'évier, installer le matériel de fixation sur la tige de robinet. Assurez-vous de raccorder tous les flexibles et les câbles à l'aide des rondelles et des écrous autobloquants.



2



3

4. Install the filter check valves to the water supply under your sink, and tighten the hose onto the check valves with a wrench. Filter check valves help to filter debris in the water. The grey/red hose is for hot water and the grey/blue hose is for cold water.

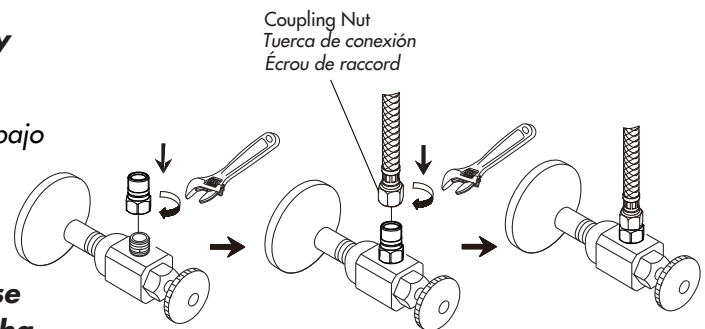
**Note: Hot supply is usually on the left and cold supply is usually on the right.**

Instale las válvulas de retención del filtro al suministro de agua debajo del fregadero, y apretar la manguera en las válvulas de retención. Válvulas de retención de filtro ayudan escombros filtro en el agua. Manguera de color gris/rojo es para el agua caliente y la gris/azul, para el agua fría.

**Nota: por lo general, el suministro de agua caliente se encuentra a la izquierda y el de agua fría, a la derecha.**

Installez les vannes de contrôle de filtre à l'approvisionnement en eau sous l'évier, et serrez le tuyau sur les clapets. Clapets de filtre aident les débris du filtre dans l'eau. Le flexible gris/rouge est pour l'eau chaude et le flexible gris/bleu est pour l'eau froide.

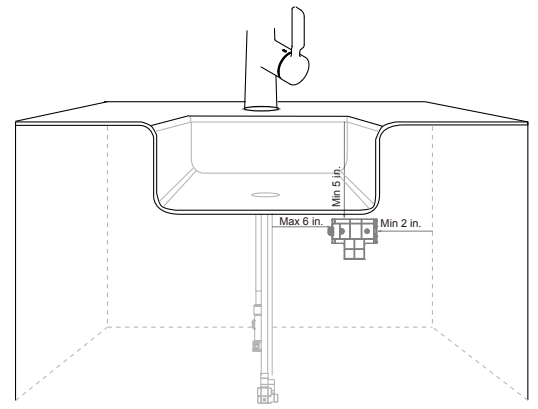
**Remarque : habituellement, l'eau chaude se trouve à gauche et l'eau froide se trouve à droite.**



**Mantenimiento** Su grifo nuevo está diseñado para brindar años de servicio sin problemas. Mantenga su apariencia nueva limpiándolo periódicamente con un paño suave. Evite limpiadores abrasivos, estropajo de acero y químicos cáusticos porque deslustrarán el acabado y anularán la garantía.

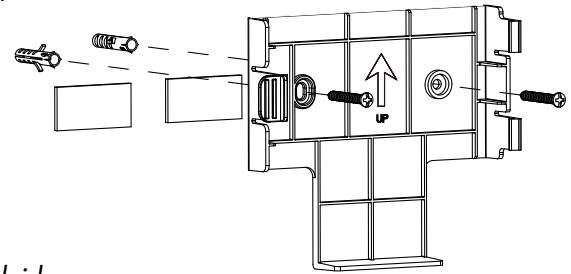
**Entretien** Votre nouveau robinet est conçu pour fonctionner sans problème, des années durant. Le nettoyer périodiquement avec un chiffon doux pour qu'il conserve la même apparence qu'à l'état neuf. Éviter les nettoyeurs abrasifs, la laine d'acier et les produits chimiques forts puisqu'ils endommageront le fini et rendront votre garantie nulle.

- 5.** Recommended: Follow the proposed measurements below to determine the best placement for the bracket. Position the bracket so that no more than 6" are between the left side of the bracket and the faucet. Allow for at least 2" from the right side of the bracket to the wall and at least 5" from the top of the bracket to the deck. Ideally this will leave at least 8" below the bracket. Using double sided tape, secure the bracket to the wall.



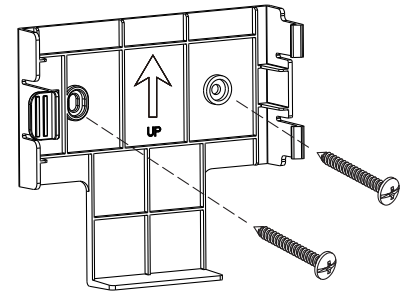
When the placement has been decided, fix the bracket for the control box onto the wall using the screws and anchors (if necessary) that are included.

*Recomendación: utilice las medidas propuestas a continuación para determinar la mejor ubicación del soporte. Posicione el soporte de modo que no queden más de 6" entre el lado izquierdo de este y el grifo. Deje un espacio de al menos 2" desde el lado derecho desde la parte superior del soporte a la mesada. En el mejor de los casos, quedará un espacio de al menos 8" debajo del soporte. Utilice cinta adhesiva de doble cara y asegure el soporte a la pared.*



*Una vez decidida la ubicación, fije el soporte para la caja de control sobre la pared utilizando los tornillos y los anclajes (si son necesarios) que vienen incluidos.*

*Recommandation : Suivez les mesures proposées ci-dessous pour déterminer le meilleur emplacement pour le support. Placez le support afin qu'il n'y ait pas plus de 6 po entre le côté gauche du support et le robinet. Laissez une distance d'au moins 2 po entre le côté le sommet du support et le comptoir. Idéalement, cet emplacement permet de laisser au moins 8 po sous le support. À l'aide d'un ruban double face, fixez le support au mur.*

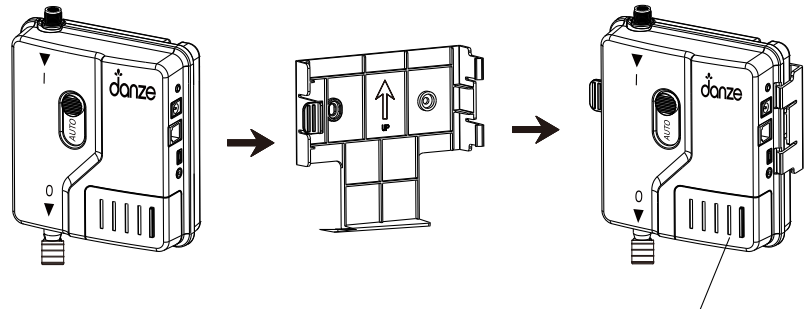


*Lorsque l'emplacement a été déterminé, fixez le support pour la boîte de contrôle sur le mur au moyen des vis et ancrages (si nécessaire) qui sont fournis.*

- 6.** Attach the control box onto the bracket.

*Instale la caja de control en el soporte.*

*Installez la boîte de contrôle dans le support.*

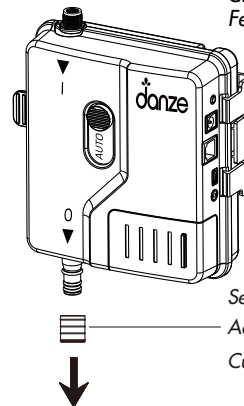


Sealed Shut for Plug-In Unit  
Cierre sellado de la unidad enchufable  
Fermé hermétiquement pour l'unité enfichable

- 7.** Remove the seal cover from the outlet port prior to pushing the hose adapter onto the same port.

*Enlever le capuchon de sur l'orifice de sortie avant de pousser en place l'adaptateur du tuyau.*

*Quite la cubierta obturadora de la conexión de salida antes de presionar el adaptador de manguera contra la misma conexión.*



Seal cover  
Aapuchon  
Cubierta obturadora

**Need Help?** Please call our toll-free Customer service line at **1-888-328-2383** or **WWW.DANZE.COM** for additional assistance or service.

**Requiere asistencia?** Favor llamar a nuestro servicio a clientes sin costo al **1-888-328-2383** o **WWW.DANZE.COM** para asistencia adicional o servicio.

**Besoin d'aide?** Veuillez communiquer avec notre service à la clientèle au numéro sans frais **1-888-328-2383** ou **WWW.DANZE.COM** pour obtenir du service ou de l'aide additionnels.

8. Install the quick connect hose assembly by following these simple steps:
- Push the quick connect housing firmly upwards onto the spout tube until a 'click' is heard.
  - Pull down on the quick connect housing. If you cannot pull housing off, the quick connect is secure.

For future reference(C): Push up housing tight to clip. While holding assembly together, push down the complete assembly to release from spout tube.

**Note: Please make sure the spray hose does not intertwine with other pipes.**

**Refer to the following link to see video instructions on the proper installation: <http://www.danze.com/quick-connect/>**

Instale el conjunto de la manguera de conexión rápida, para instalar los empalmes rápidos, siga estas indicaciones:

- Empuje firmemente hacia arriba la conexión rápida en el tubo del vertedor hasta que oiga un 'click'.
- Tire de la conexión rápida hacia abajo. Si no consigue sacarla, la conexión rápida está bien instalada.

Para futuras consultas (C): Empuje la conexión rápida hacia arriba apretando el clip. Sujete el conjunto y tire hacia abajo para sacarlo del tubo del vertedor.

**Nota: verifique que la manguera no se enrede con las demás tuberías.**

**Si desea ver un video con instrucciones para una correcta instalación, visite: <http://www.danze.com/quick-connect/>**

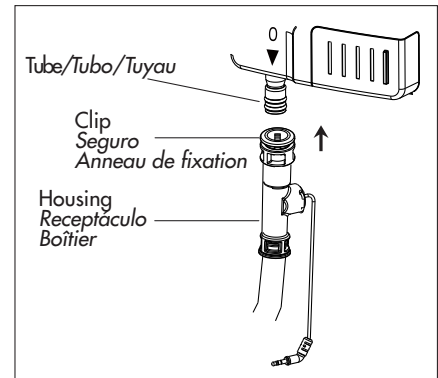
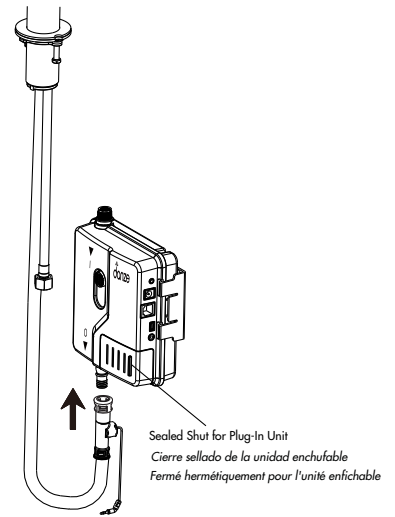
Installation des raccords rapides, pour installer les connecteurs rapides, suivre les étapes ci-dessous:

- Enfoncer fermement le boîtier du connecteur rapide sur le tuyau du bec jusqu'à ce qu'un 'click' se fasse entendre.
- Tirer sur le boîtier du connecteur rapide pour vérifier qu'il est fixé solidement.

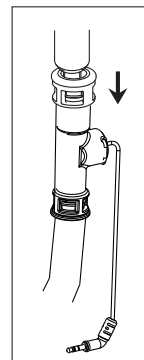
Pour référence future (C): Pousser le boîtier contre la fixation. Tenir le tout et le tirer vers le bas pour dégager les connecteurs du tuyau du bec.

**Remarque : Assurez-vous que le flexible d'arrosoir ne s'entremêle pas avec d'autres tuyaux.**

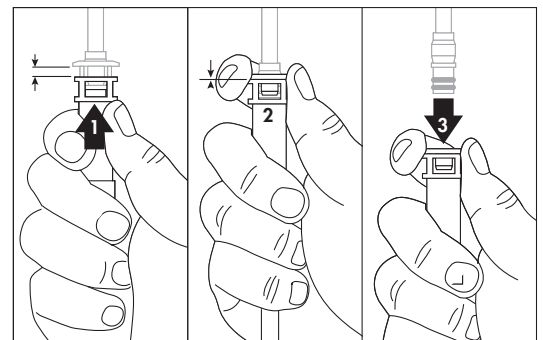
**Reportez-vous au lien suivant pour visionner une vidéo informative montrant l'installation appropriée des pièces : <http://www.danze.com/quick-connect/>**



A

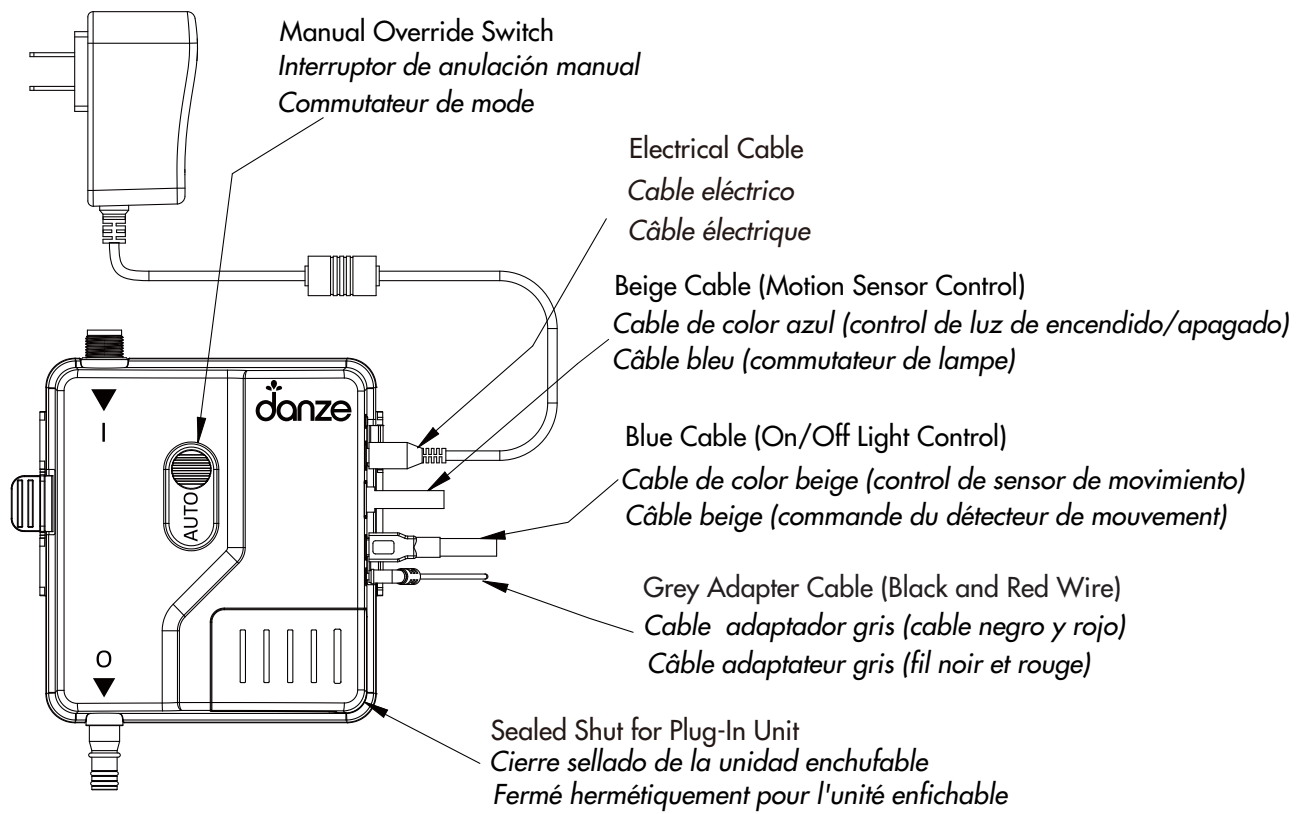


B



C

**Maintenance** Your new faucet is designed for years of trouble-free performance. Keep it looking new by cleaning it periodically with a soft cloth. Avoid abrasive cleaners, steel wool and harsh chemicals as these will dull the finish and void your warranty.



9. For AC/Plug-In power operation, connect the adapter for the electrical cable to the connection hole in the control box. Plug in the electrical cable for AC power into the outlet under the deck. Connect the remaining electronic components to the control box as the drawing above shows.

**Note: The manual model switch should be turned to "Auto" (up) position during installation as well as during standard operation.**

Para el funcionamiento con alimentación de CA/enchufable, conecte el adaptador de CA en el orificio de conexión de la caja de control. Enchufe el adaptador de CA para alimentación de CA en el enchufe ubicado debajo de la mesada. Conecte los componentes electrónicos restantes en la caja de control como se muestra en el

**Nota: el interruptor de modelo manual debe estar en la posición "Auto" (hacia arriba) durante la instalación y durante el funcionamiento estándar.**

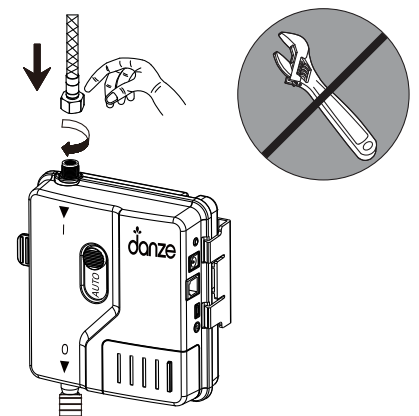
Pour un fonctionnement à courant alternatif (alimentation externe), raccordez le cordon d'alimentation à l'orifice d'alimentation de la boîte de contrôle. Branchez l'adaptateur d'alimentation c.a. dans la prise sous le comptoir. Raccordez les autres composants électroniques à la boîte de contrôle en vous référant à l'illustration ci-dessus.

**Remarque : le commutateur du modèle manuel devrait être réglé à la position « Auto » (vers le haut) pendant l'installation et lors de l'utilisation normale.**

10. Connect the all grey hose (without red or blue threading) onto the control box inlet port by hand. Do not use a wrench, as it can damage the inlet port.

Conecte a mano todas las mangueras de color gris (sin hilos rojos ni azules) en el orificio de admisión de la caja de control. No utilice una llave, porque podría dañar el orificio.

Raccordez manuellement tous les flexibles gris (sans filet rouge ou bleu) à l'orifice d'entrée de la boîte de contrôle. N'utilisez pas une clé, qui pourrait endommager l'orifice d'entrée.



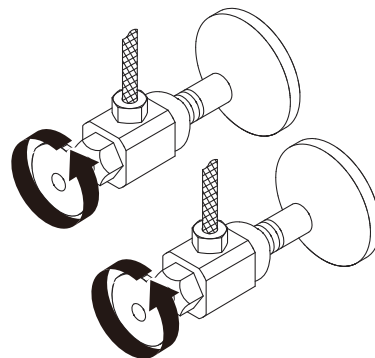
**Mantenimiento** Su grifo nuevo está diseñado para brindar años de servicio sin problemas. Mantenga su apariencia nueva limpiándolo periódicamente con un paño suave. Evite limpiadores abrasivos, estropajo de acero y químicos cáusticos porque deslustrarán a

**Entretien** Votre nouveau robinet est conçu pour fonctionner sans problème, des années durant. Le nettoyer périodiquement avec un chiffon doux pour qu'il conserve la même apparence qu'à l'état neuf. Éviter les nettoyeurs abrasifs, la laine d'acier et les produits c endommageront le fini et rendront votre garantie nulle.

- 11.** Turn on the main water supply after installation by turning the valves counterclockwise.

*Después de realizar la instalación, abra el suministro principal de agua girando las válvulas en sentido antihorario.*

*Rétablissez l'alimentation principale en eau après l'installation en tournant les valves d'alimentation dans le sens antihoraire.*



- 12.** Attach the metal Grip Lock™ weight to the desired height on the black hose for best retraction. Adjust accordingly until the preferred retraction is found.

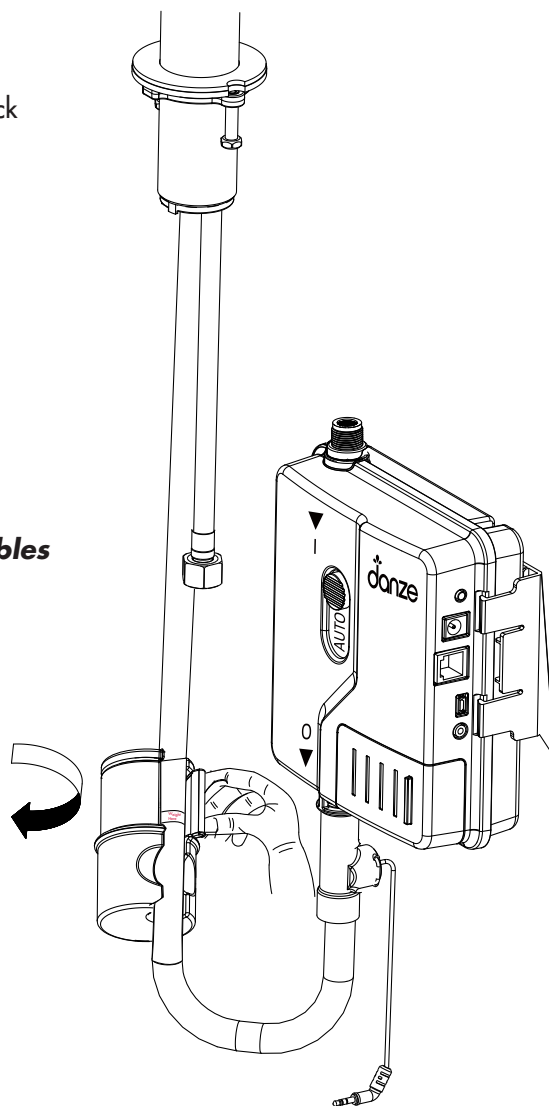
**Note:** Zip ties are provided to help you organize the hoses and cable, allowing the weighted cable clearance to fully retract.

*Coloque el peso metálico sobre la manguera a la altura que desee para obtener una óptima retracción. Ajustelo según corresponda, hasta encontrar la mejor posición de retracción.*

**Nota:** se suministran abrazaderas para ordenar las mangueras y los cables de modo de dejar suficiente espacio libre para permitir la retracción total de los cables

*Fixez le poids métallique à la hauteur souhaitée sur le flexible afin d'obtenir une rétraction optimale. Ajustez la position du poids jusqu'à ce que la rétraction fonctionne de la façon souhaitée.*

**Remarque :** des attaches autobloquantes sont fournies pour vous aider à organiser les flexibles et le câble afin de libérer de l'espace et de permettre la rétraction complète du câble lesté.



**Need Help?** Please call our toll-free Customer service line at **1-888-328-2383** or **WWW.DANZE.COM** for additional assistance or service.

**Requiere asistencia?** Favor llamar a nuestro servicio a clientes sin costo al **1-888-328-2383** o **WWW.DANZE.COM** para asistencia adicional o servicio.

**Besoin d'aide?** Veuillez communiquer avec notre service à la clientèle au numéro sans frais **1-888-328-2383** ou **WWW.DANZE.COM** pour obtenir du service ou de l'aide additionnels.

# Hands Free Operation

## Activación con sensor

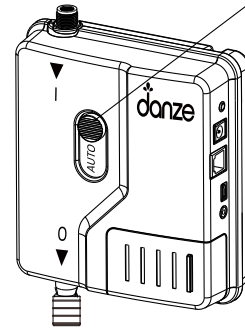
### Fonctionnement mains libres

1. Make sure that the manual override switch on the Control Box is set to 'AUTO' (up).

*Verifique que el interruptor de anulación manual de la caja de control esté en la posición "AUTO".*

*Assurez-vous que la commutateur de mode sur la boîte de contrôle est réglée à « AUTO ».*

Switch Shown in 'AUTO' (up) Position  
Interruptor en posición "AUTO" (hacia arriba)  
Commutateur montré à la position « AUTO » (vers le haut)

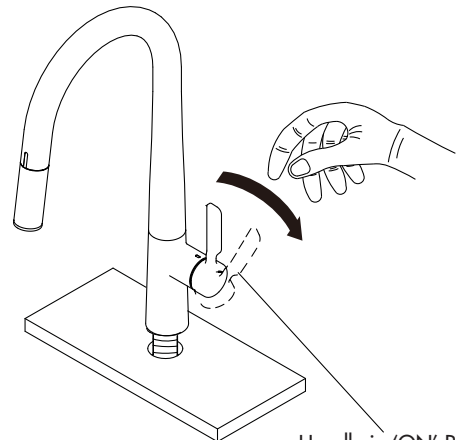


2. Manually turn the faucet on with the handle.
  - A. The On/Off light on the handle will turn on for three seconds, signifying that the faucet is in working order.
  - B. With the faucet 'ON', water will flow from the spray head and the lighting device around the spray head will glow white. If the faucet is not manually turned 'OFF' then it will shut off automatically after one minute. The faucet is designed for automatic shut-off to assure that water isn't wasted in the case that it's accidentally turned on or forgotten to be waved off.

*Encienda el grifo girando la manija.*

*A. La luz indicadora sobre la manija se encenderá durante tres segundos, lo que indicará que el grifo funciona correctamente.*

*B. Con el grifo abierto (posición "ON"), el agua fluirá desde el cabezal rociador, y el dispositivo de iluminación alrededor del cabezal brillará con una luz blanca. Si el grifo no se cierra (posición "OFF") manualmente, se apagará en forma automática al cabo de un minuto. El grifo tiene una función de cierre automático para impedir que se desperdicie agua en caso de que se abra por accidente o alguien se olvide de cerrarlo.*



Handle in 'ON' Position  
Manija en posición "ON" (abierto)  
Poignée à la position « ON »

*Ouvrez manuellement le robinet à l'aide de la poignée.*

*A. Le voyant lumineux sur la poignée s'allume pendant trois secondes, indiquant que le robinet est en bon état de fonctionnement.*

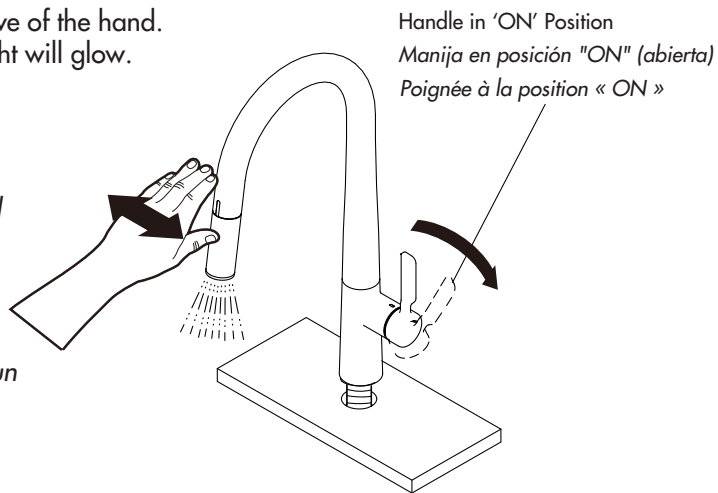
*B. Lorsque le robinet est à « ON », l'eau coule de la douchette et le dispositif d'éclairage autour de la tête de la douchette produit une lueur blanche. Si le robinet n'est pas mis à « OFF » manuellement, il se fermera automatiquement après une minute. Le robinet est conçu pour se fermer automatiquement, pour éviter tout gaspillage d'eau s'il était ouvert par mégarde ou oublié en position ouverte.*



- 3.** When handle is 'ON', you can activate the faucet with a simple wave of the hand.  
 A. With only a wave, water will start to flow and the spray head light will glow.  
 B. Wave again and the water will stop and the light will turn off.

*Cuando la manija esté en posición "ON", podrá activar el grifo pasando la mano sobre este.*  
 A. Con solo pasar la mano, el agua comenzará a fluir y el cabezal rociador se iluminará.  
 B. Cuando vuelva a pasar la mano, el flujo de agua se detendrá y la luz se apagará.

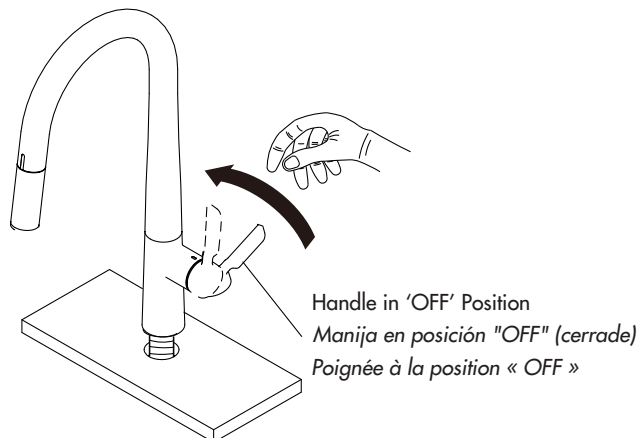
*Lorsque la poignée est à « ON », vous pouvez activer le robinet d'un simple mouvement de la main.*  
 A. Avec un mouvement de la main, l'eau commence à couler et la tête de la douchette s'illumine.  
 B. Faites un autre mouvement de la main et l'eau arrête de couler et le voyant de la douchette s'éteint.



- 4.** Water can be shut off manually at any time by turning the faucet handle 'OFF'.

*El flujo de agua se puede detener manualmente en cualquier momento con solo girar la manija del grifo a la posición "OFF".*

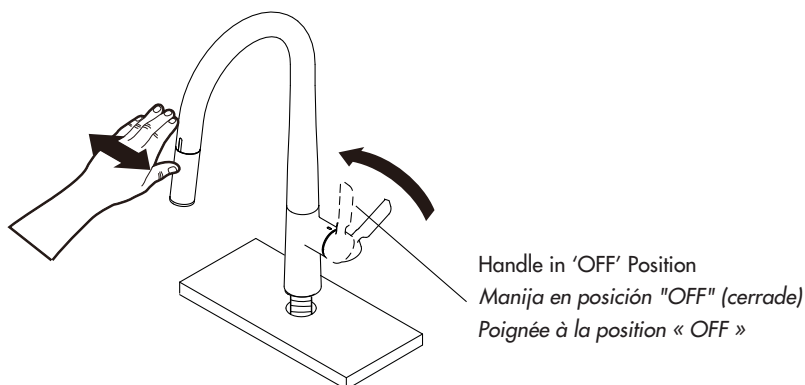
*L'eau peut être coupée manuellement en tout temps, en tournant la poignée du robinet à la position « OFF ».*



- 5.** The motion sensor will only activate if the handle is in the 'ON' position.

*El sensor de movimiento solo se activa si la manija está en posición "ON" (abierta).*

*Le détecteur de mouvement ne sera activé que si la poignée est à la position « ON ».*

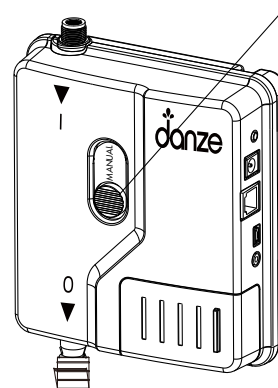


- 6.** An unfortunate power outage and old batteries still can't stop the Did-U-Wave faucet from exceptional use. Turn the model switch on the Control Box to 'MANUAL' (down) and the faucet will function mechanically.

*Ni los inoportunos cortes de luz ni las baterías agotadas le impedirán utilizar este excepcional grifo. En la caja de control, coloque el interruptor del modelo en la posición "MANUAL" y el grifo funcionará mecánicamente.*

*Une panne d'électricité ou des piles usées n'empêchent pas le robinet Did-U-Wave d'offrir ses fonctions exceptionnelles. Réglez le commutateur de mode sur la boîte de contrôle à « MANUAL » et le robinet fonctionnera mécaniquement.*

Switch Shown in 'MANUAL' (down) Position  
 interruptor en posición "MANUAL" (hacia abajo)  
 Commutateur montré à la position « MANUEL » (vers le bas)



**Mantenimiento** Su grifo nuevo está diseñado para brindar años de servicio sin problemas. Mantenga su apariencia nueva limpiándolo periódicamente con un paño suave. Evite limpiadores abrasivos, estropajo de acero y químicos cáusticos porque deslustrarán el acabado y anularán la garantía.

**Entretien** Votre nouveau robinet est conçu pour fonctionner sans problème, des années durant. Le nettoyer périodiquement avec un chiffon doux pour qu'il conserve la même apparence qu'à l'état neuf. Éviter les nettoyants abrasifs, la laine d'acier et les produits chimiques forts puisqu'ils endommageront le fini et rendront votre garantie nulle.