



Illustrated Parts List

Liste de pièces illustrée

Lista ilustrada de partes

Replacement parts, call :
 Les pièces de rechange, appelez :
 Partes de reemplazo, llame :
1-888-328-2383



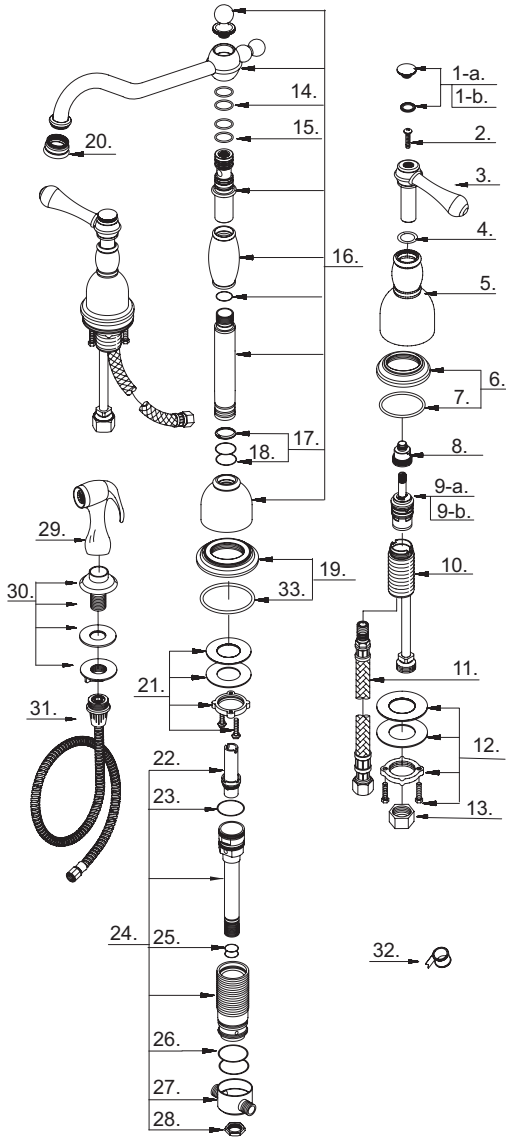
D414357

Model #	Finishes	Fini	Acabado
D414357	Chrome	Chrome	Cromo
D414357AC	Antique Copper	Cuivre antique	Cobre antiguo
D414357BS	Satin Black	Noir satiné	Negro satinado
D414357PNV	Polished Nickel PVD	Nickel poli PVD	Níquel lustrado PVD
D414357PBV	Polished Brass PVD	Laiton poli PVD	Bronce lustrado PVD
D414357RB	Oil Rub Bronze	Bronze poncé à l'huile	Bronce lustrado al aceite
D414357SS	Stainless Steel	Acier inoxydable	Acero inoxidable

Two Handle Kitchen Faucet

Robinet de cuisine à deux manettes

Grifo para cocina de dos manijas



D414357 (V2)

Part Name	Nom de la pièce	Nombre de Parte	Part # # de pièce # de Parte
1-a. Index Button-Cold	Repère de température-froid	Indicador de temperatura-fría	A603898C
1-b. Index Button-Hot	Repère de température-chaud	Indicador de temperatura-caliente	A603898H
2. Screw (3/16" - 24 * 9/16" L)	Vis (3/16 po - 24 * 9/16 po L)	Tornillo (3/16 pulg. - 24 * 9/16 pulg. L)	A008087
3. Metal Handle	Manette en métal	Manija metálicas	A602616
4. O-Ring (Ø5/8" ID * Ø3/4" OD)	Joint torique (Ø5/8 po ID * Ø3/4 po OD)	Empaque circular (Ø5/8 pulg. ID * Ø3/4 pulg. OD)	A004015N
5. Handle Body	Corps de la manette	Cuerpo de manija	A215035
6. Handle Trim Ring	Garniture circulaire de manette	Capuchón ornamental de la manija	A607978
7. O-Ring (Ø1-5/16" ID * Ø2-1/8" OD)	Joint torique (Ø1-5/16 po ID * Ø2-1/8 po OD)	Empaque circular (Ø1-5/16 pulg. ID * Ø2-1/8 pulg. OD)	A063098
8. Retainer Nut	Écrou de serrage	Tuerca de retención	A016026
9-a. Ceramic Disc Cartridge-Cold	Cartouche à disque en céramique-froid	Cartucho de disco cerámico-frío	A507072N
9-b. Ceramic Disc Cartridge-Hot	Cartouche à disque en céramique-chaud	Cartucho de disco cerámico-caliente	A507071N
10. Handle Valve Body	Corps de robinet (manette)	Válvula de la manija	A066010N
11. Supply Hose	Tuyau d'alimentation d'eau	Tubo de suministro de agua	A105093N
12. Mounting Hardware	Matériel de fixation	Ferretería de montaje	A603171
13. Coupling Nut	Écrou de raccord	Tuerca de unión	A009016
14. O-Ring (Ø1/2" ID * Ø5/8" OD)	Joint torique (Ø1/2 po ID * Ø5/8 po OD)	Empaque circular (Ø1/2 pulg. ID * Ø5/8 pulg. OD)	A004004N
15. O-Ring (Ø5/8" ID * Ø3/4" OD)	Joint torique (Ø5/8 po ID * Ø3/4 po OD)	Empaque circular (Ø5/8 pulg. ID * Ø3/4 pulg. OD)	A004015N
16. Spout Assembly	Assemblage du bec	Ensamblaje de vertedor	A606271N
17. Spout Seal Kit	Ensemble d'anneaux d'étanchéité pour le bec	Juego del sello para boquilla	A663044N
18. O-Ring (Ø9/16" ID * Ø3/4" OD)	Joint torique (Ø9/16 po ID * Ø3/4 po OD)	Empaque circular (Ø9/16 pulg. ID * Ø3/4 pulg. OD)	A004005N
19. Spout Trim Ring	Garniture circulaire de bec	Anillo ornamental del grifo	A607252
20. Aerator	Brise-jet	Aireador	A500018N-50
21. Mounting Hardware	Matériel de fixation	Ferretería de montaje	A663951
22. Spray Diverter w/Vacuum Breaker	Inverseur de jet avec dispositif antisiphonique	Cambiador de flujo de agua con dispositivo de contacto de succión	A501013N
23. O-Ring (Ø11/16" ID * Ø7/8" OD)	Joint torique (Ø11/16 po ID * Ø7/8 po OD)	Empaque circular (Ø11/16 pulg. ID * Ø7/8 pulg. OD)	A004074N
24. Spout Shank Assembly	Assemblage de tige de bec	Ensamblaje del vástago del vertedor	A603938N
25. O-Ring (Ø3/8" ID * Ø1/2" OD)	Joint torique (Ø3/8 po ID * Ø1/2 po OD)	Empaque circular (Ø3/8 pulg. ID * Ø1/2 pulg. OD)	A004026N
26. O-Ring (Ø13/16" ID * Ø1" OD)	Joint torique (Ø13/16 po ID * Ø1 po OD)	Empaque circular (Ø13/16 pulg. ID * Ø1 pulg. OD)	A063091N
27. "+" Adaptor	Adaptateur en "+"	Adaptador en "+"	A014083N
28. Nut	Écrou	Tuerca	A070053
29. Side Spray	Douchette de cuisine	Rociador para cocina	A503006N
30. Spray Holder Assembly (3-15/16" L)	Assemblage du support de douchette (3-15/16 po L)	Ensamblaje de soporte del rociador (3-15/16 pulg. L)	A607972
31. Spray Hose	Boyau de douchette	Manguera del rociador	A511006N
32. Pipe Tape	Ruban pour tuyau	Cinta selladora para rosca	A203000
33. O-Ring (Ø2-5/16" ID * Ø2-7/16" OD)	Joint torique (Ø2-5/16 po ID * Ø2-7/16 po OD)	Empaque circular (Ø2-5/16 pulg. ID * Ø2-7/16 pulg. OD)	A063006

⊙ Available in all finishes above
 ⊙ Disponible dans tous les finis susmentionnés
 ⊙ Disponible en todos los acabados