

Two Handle Kitchen Faucet Grifo De Cocina De Dos Manija Robinet De Cuisine À Poignée Double

SAFETY TIPS

- If you use soldering for the installation of the faucet, the seats cartridges and washers will have to be removed before using flame. Otherwise, warranty will be void on these parts.
- Cover your drain to avoid losing parts.

CONSEJOS DE SEGURIDAD

- En el caso de utilizar soldadura para instalar el grifo, remueva los asientos, cartuchos y arandelas.
- Tape la boca del desagüe para prevenir la pérdida de piezas pequeñas.

CONSEILS DE SÉCURITÉ

- Si vous faite usage d'une torche à souder, enleve les joints, siège et cartouches. Si non la garantie sera nulle sur ces pièces.
- Couvrez le drain à fin de ne pas perdre de pièces.

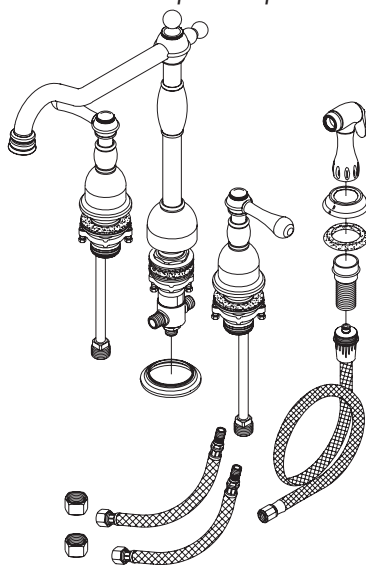


Before Your Installation Antes de Instalar Avant l'installation

Check to make sure you have the following parts indicated below:

Verifique que tenga todas las partes indicadas:

Vérifier pour vous assurer que vous possédez les pièces au bas:



Tools You Will Need Herramientas Necesarias Outils dont vous aurez besoin



Adjustable wrench

Llave ajustable

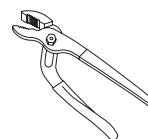
Clé à molette



Pipe tape

Cinta selladora para rosca

Ruban pour tuyau



Groove joint plier

Pinzas ajustables

Pince multiprise



Phillips screwdriver

Destornillador cruciforme

Tournevis Phillips

Need Help? Please call our toll-free Customer service line at **1-888-328-2383** for additional assistance or service.
Requiere asistencia? Favor llamar a nuestro servicio a clientes sin costo al **1-888-328-2383** para asistencia adicional o servicio.
Besoin d'aide? Veuillez communiquer avec notre service à la clientèle au numéro sans frais **1-888-328-2383** pour obtenir du service ou de l'aide additionnels.

Faucet Installation Procedures / Instalación del Grifo / Procédures d'installation du robinet

Danze always recommends that plumbing products be installed by a licensed professional.

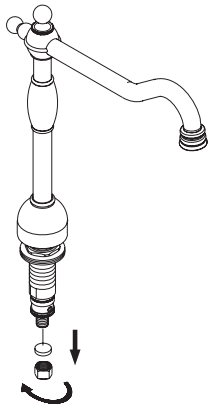
Danze aconseja siempre que sea un profesional autorizado quien instale los productos de plomería.

Danze recommande que les articles de plomberie soient toujours installés par un professionnel qualifié.

Shut off main water supply before installation.

Cierre el suministro de agua antes de instalar.

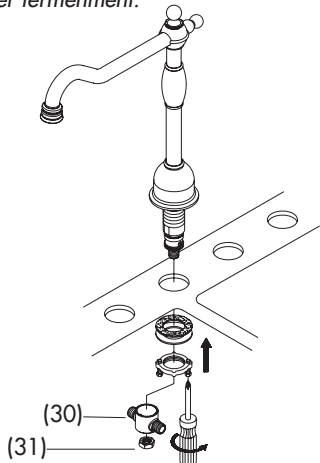
Couper l'alimentation d'eau principale avant l'installation.



ATTACH SPRAY HOSE TO FAUCET: remover cap (plug) from spray outlet tube, attach spray hose to outlet, tighten securely.

COLOQUE LA BOYAU D'ARROSAGE AU ROBINET: Saque la tapa del tubo de entrada del rociador, coloque la manguera en el tubo de entrada y ajústela firmemente.

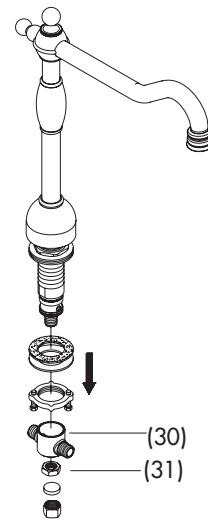
FIXER LE BOYAU D'ARROSAGE AU ROBINET: enlever le capuchon (bouchon) du tuyau de sortie d'arrosage, fixer le boyau d'arrosage à l'orifice de sortie, serrer fermement.



- Position the spout in the second hole of sink. Secure with rubber washer, metal washer, "+" shape adapter (30) nut (31), and tighten the spout shank with lock nut.

Posicione el pitón en el segundo agujero del lavamanos. Asegúrelo con la arandela de goma, la de metal, adaptador en "+", y la tuerca (31), y ajuste el vástago del pitón con la contratuerca.

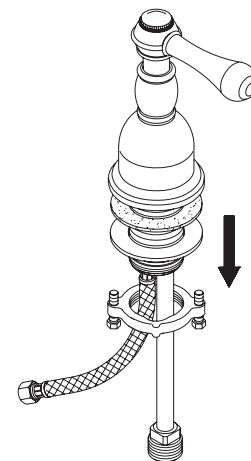
Place le bec dans le deuxième orifice de l'évier. Fixer à l'aide de la rondelle de caoutchouc, de la rondelle de métal, adaptateur en "+", de l'écrou (31) et serrer la tige du bec à l'aide de l'écrou de blocage.



- Remove rubber washer, metal washer, "+" shape adapter (30) and nut (31) from spout shank.

Remueva, del vástago del pitón, la arandela de goma, la arandela de metal, la contratuerca, el adaptador en "+" (30) y la tuerca (31).

Enlever la rondelle de caoutchouc, la rondelle de metal, l'écrou de blocage, le adaptateur en "+" (30) et l'écrou (31) de la tige du bec.

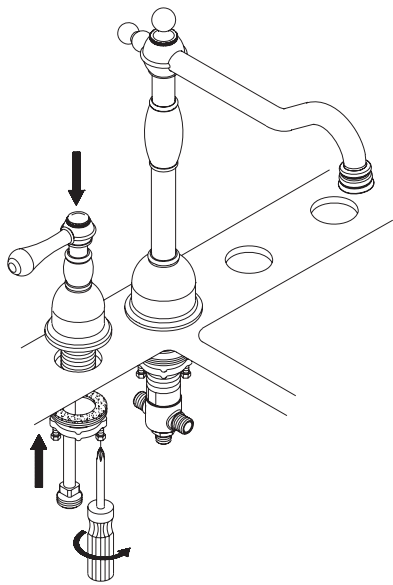


- Remove mounting hardware from handle body. Attach water supply to valve body.

Remueva los accesorios de montaje de la manivela. Conecte el suministro de agua al cuerpo de la válvula.

Enlever le petit matériel de fixation du corps de la manette. Fixer l'alimentation d'eau au corps du robinet.

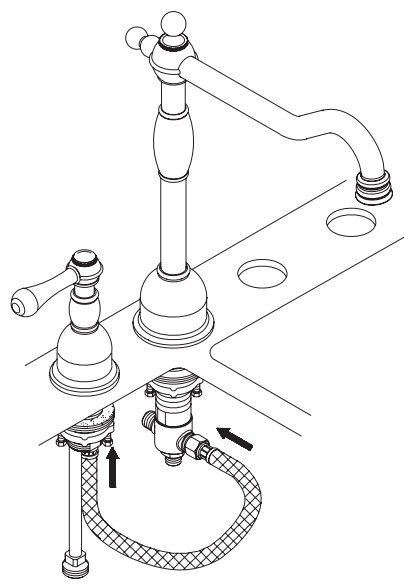
Maintenance Your new faucet is designed for years of trouble-free performance. Keep it looking new by cleaning it periodically with a soft cloth. Avoid abrasive cleaners, steel wool and harsh chemicals as these will dull the finish and void your warranty.



- 4.** Place the handle body through left hole. Re-assemble the parts and screw with lock nut .

Ponga la manija en el agujero de la izquierda. Vuelva a ensamblar los componentes y asegure con la contratuerca.

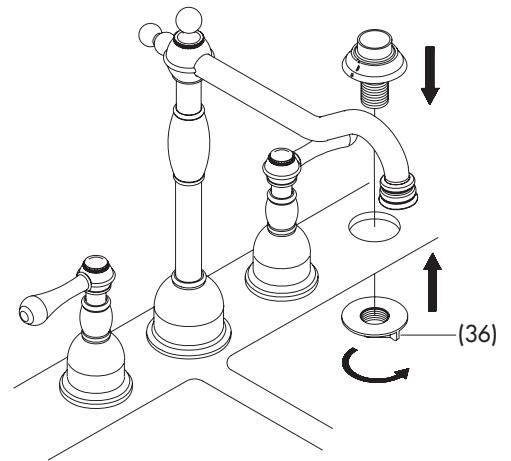
Mette le corps de la manette dans l'orifice gauche. Rassembler les pièces et fixer à l'aide de l'écrou de blocage.



- 5.** Connect handle body and faucet body with water hose (8) and tighten with lock nut.

Conecte la manija y el grifo al manguera (8) y ajuste con una contratuerca.

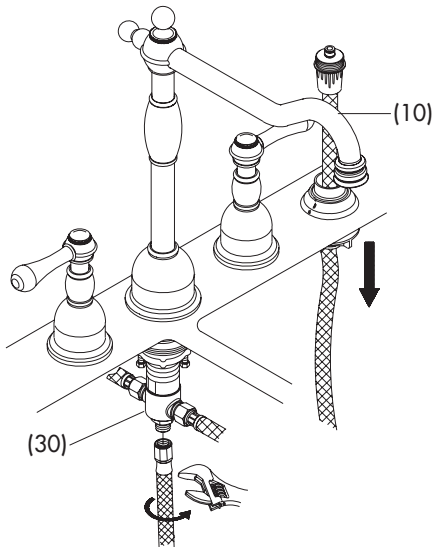
Raccorder le corps de manette et le corps de robinet au boyau (8) et serrer à l'aide de l'écrou de blocage



- 6.** Insert spray holder through fourth hole in sink. Screw lock nut (36) in shank.

Ponga el soporte del rociador en el cuarto orificio del fregadero. Atornille la tuerca (36) a la rosca.

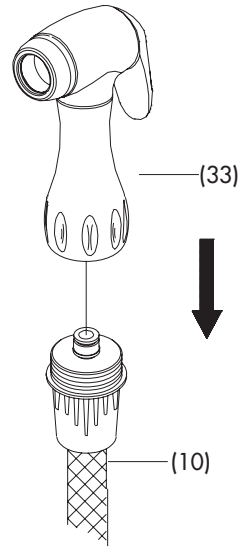
Insérer le support d'arroseur dans le quatrième orifice de l'évier. Visser l'écrou (36) sur la tige.



- 7.** Insert spray hose (10) through spray holder located in 4th hole on far right. Attach lower end of spray hose to spout connector (30).

Inserte la manguera del rociador (10) a través del soporte del rociador localizado en el 4o. agujero de la derecha, hacia el extremo. Conecte el extremo de abajo de la manguera al conector del pitón (30).

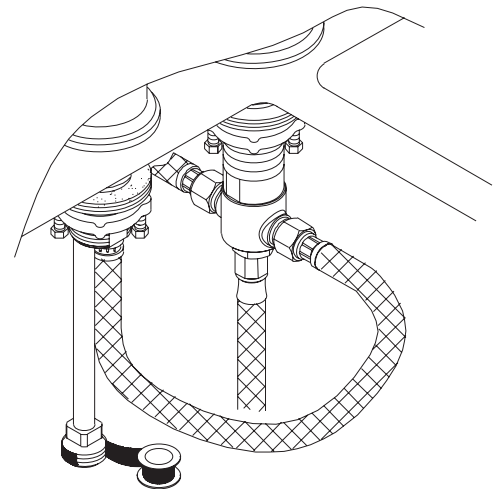
Insérer le boyau d'arroseur (10) dans le support d'arroseur situé dans le quatrième orifice à l'extrême droite. Fixer l'extrémité inférieure du boyau d'arroseur au raccord du bec (30).



- 8.** Screw spray head (33) onto spray hose (10).

Atornille la cabeza del rociador (33) a la manguera del rociador (10).

Visser la tête d'arroseur (33) sur le boyau d'arroseur (10).



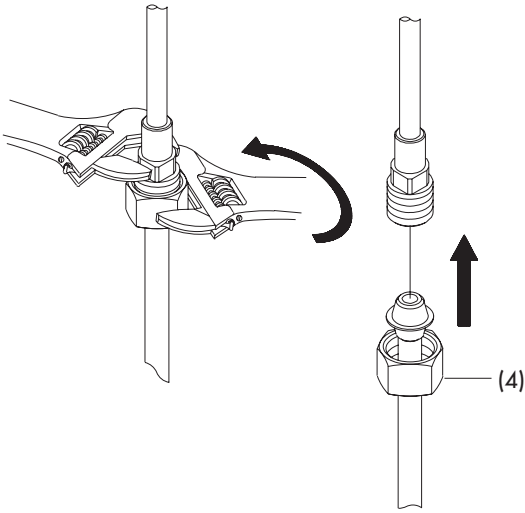
- 9.** Apply pipe tape onto threads of the copper inlet tube.

Aplique cinta de teflón a las ranuras del tubo de cobre.

Appliquer le ruban pour tuyau sur les filets de l'orifice d'entrée en cuivre.

Mantenimiento Su grifo nuevo está diseñado para brindar años de servicio sin problemas. Mantenga su apariencia nueva limpiándolo periódicamente con un paño suave. Evite limpiadores abrasivos, estropajo de acero y químicos cáusticos porque deslustrarán el acabado y anularán la garantía.

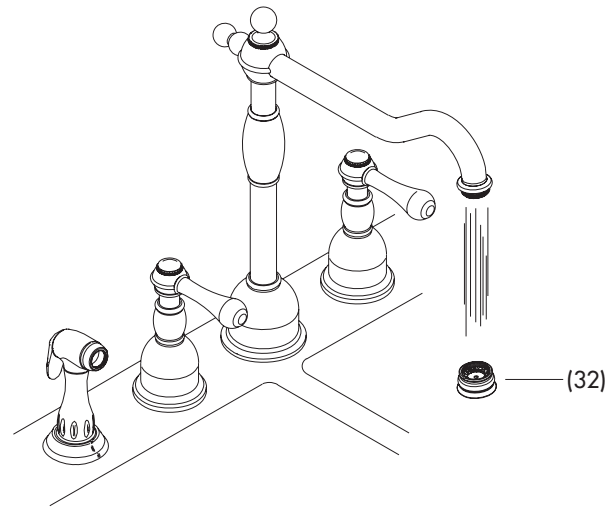
Entretien Votre nouveau robinet est conçu pour fonctionner sans problème, des années durant. Le nettoyez périodiquement avec un chiffon doux pour qu'il conserve la même apparence qu'à l'état neuf. Éviter les nettoyants abrasifs, la laine d'acier et les produits chimiques forts puisqu'ils endommageront le fini et rendront votre garantie nulle.



- 10.** Attach water supply hoses or tubes to the faucet. To avoid breaking the copper tube from the faucet, use two wrenches (as shown) to keep from twisting the supply tube from the faucet when you tighten the nut (4).

Instale en el grifo las mangueras o tubos de suministro de agua. Para evitar dañar el tubo de cobre del grifo, use dos llaves para mantener el tubo derecho al ajustar la tuerca (4) [ver ilustración].

Raccorder les boyaux ou les tuyaux d'alimentation d'eau au robinet. Pour éviter de briser les tuyaux de cuivre provenant du robinet, utiliser deux clés (comme il est montré) afin d'empêcher les tuyaux d'alimentation provenant du robinet de tourner lorsqu'on serre l'écrou (4).



- 11.** After installing faucet, remove aerator (32) and turn on water to remove any left over debris. Re-assemble aerator.

Después de instalar el grifo, remueva el aireador (32) y abra el paso del agua para remover cualquier residuo. Vuelva a armar el aireador.

Après avoir terminé l'installation du robinet, enlever le brise-jet (32), puis ouvrir le robinet pour que l'eau évacue tout débris pouvant se trouver à l'intérieur. Réassembler le brise-jet.

Maintenance Your new faucet is designed for years of trouble-free performance. Keep it looking new by cleaning it periodically with a soft cloth. Avoid abrasive cleaners, steel wool and harsh chemicals as these will dull the finish and void your warranty.

Trouble-Shooting / Guía de Solucionar Problemas / Dépannage

If you've followed the instructions carefully and your faucet still does not work properly, take these corrective steps.

Si usted ha seguido las instrucciones cuidadosamente y su grifo todavía no funciona correctamente, sigue estos pasos correctivos.

Si vous avez suivi attentivement les instructions et que votre robinet ne fonctionne toujours pas correctement, apporter les correctifs suivants.

Problem/Problema/Problème	Cause/Causa/Cause	Action/Solución/Correctif
Leaks underneath handle.	Retainer nut (18) has come loose. O-ring is dirty or damaged.	Tighten the retainer nut (18). Clean or replace o-ring.
<i>Goteo debajo de la manija.</i>	<i>Tuerca de ajuste (18) se ha aflojado. La arandela circular está sucia o dañada.</i>	<i>Apriete la tuerca de ajuste (18). Limpie o reemplace la arandela circular.</i>
<i>Fuites sous la manette.</i>	<i>L'écrou de fixation (18) s'est desserré. Le joint torique est sale ou endommagé.</i>	<i>Serrer l'écrou de fixation (18). Nettoyer ou remplacer le joint torique.</i>
Aerator (32) leaks or has an inconsistent water flow pattern.	Aerator (32) is dirty or misfitted.	Unscrew the aerator (32) to check rubber packing or replace the aerator.
<i>El aireador (32) gotea o el chorro de agua está irregular.</i>	<i>El aireador (32) está sucio o mal puesto.</i>	<i>Destornille el aireador (32) para chequear el empaque de caucho. Vuelva a instalar el aireador.</i>
<i>Le brise-jet (32) fuit ou la diffusion des jets qui s'en écoulent n'est pas uniforme.</i>	<i>Le brise-jet (32) est mal ajusté ou sale.</i>	<i>Dévisser le brise-jet (32) pour vérifier le joint en caoutchouc. Réassembler le brise-jet</i>
Spray (33) is non-working.	Diverter (27) is dirty or broken.	Remove cap and unscrew the diverter (27). Clean or replace it.
<i>El rociador (33) no funciona.</i>	<i>La transferencia (27) está sucia o rota.</i>	<i>Remueva el tapón y destornille la transferencia (27). Límpiela o reemplácela.</i>
<i>L'arroseur (33) ne fonctionne pas.</i>	<i>Le dispositif de dérivation (27) est sale ou brisé.</i>	<i>Enlever le capuchon et dévisser le dispositif de dérivation (27). Nettoyer ou remplacer ce dispositif.</i>

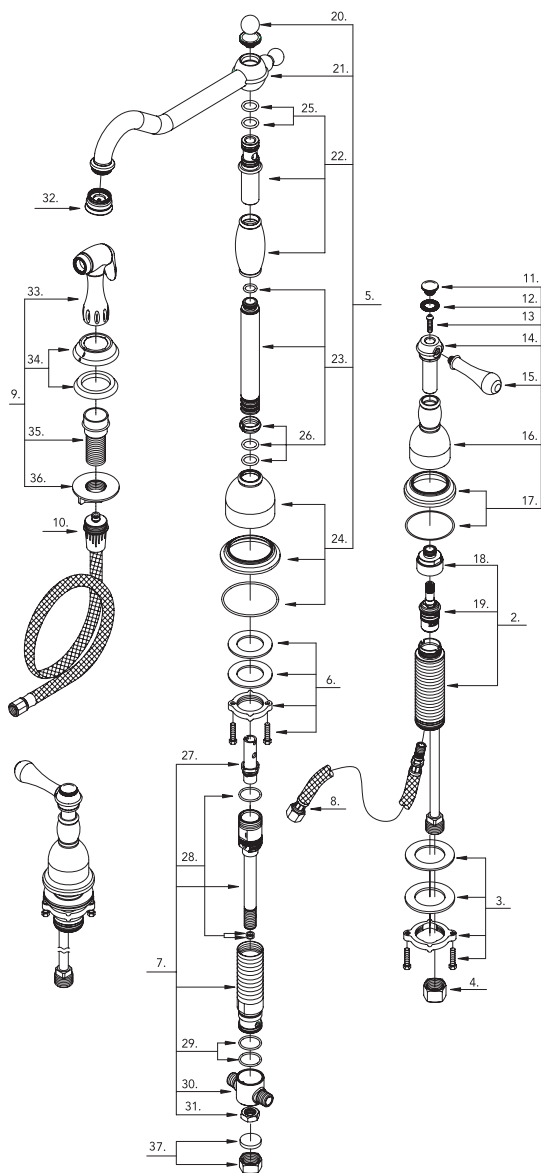
Need Help? Please call our toll-free Customer service line at **1-888-328-2383** for additional assistance or service.
Requiere asistencia? Favor llamar a nuestro servicio a clientes sin costo al **1-888-328-2383** para asistencia adicional o servicio.
Besoin d'aide? Veuillez communiquer avec notre service à la clientèle au numéro sans frais **1-888-328-2383** pour obtenir du service ou de l'aide additionnels..

Replacement Parts / Repuestos / Pièces de rechange

Keep this manual for ordering replacement parts.

Guarde este folleto como una referencia para pedir repuestos.

Conserver ce manuel pour commander les pièces de rechange.



- | | |
|--|----------|
| 1. Metal Handle Assembly / Ensamblaje de manija metálicas / Assemblage de manette en métal | A602461 |
| 2. Faucet Body Assembly / Ensamblaje del cuerpo de grifo / Assemblage du corps du robinet | A601121N |
| 3. Mounting Hardware Assembly / Ensamblaje de ferreteria de montaje / Assemblage du matériel de fixation | A603536 |
| 4. Coupling Nut / Tuerca de conexión / Écrou de raccord | A504003 |
| 5. Spout & Body Assembly / Ensamblaje del pico y cuerpo / Assemblage du bec et du corps du robinet | A606158N |
| 6. Mounting Hardware Assembly / Assemblage du matériel de fixation / Ensamblaje de ferreteria de montaje | A603280 |
| 7. Spout Adapter Assembly / Assemblage d'adaptateur du bec / Ensamblaje de adaptador del pico | A603276N |
| 8. Hose / Manguera / Boyau | A608216N |
| 9. Spray Assembly / Ensamblaje del rociador / Assemblage d'arroseur | A604125N |
| 10. Spray Hose / Manguera / Boyau | A511006N |
| 11. Cap / Tapón / Capuchon | A608267 |
| 12. Washer / Arandela / Rondelle | A603211 |
| 13. Screw / Tornillo / Vis | A608315 |
| 14. Handle Adapter / Adaptador de manija / Adaptateur du manette | A608316 |
| 15. Metal Handle Insert / Tapas de manijas en metálicas / Jeu de pièces rapportées pour manettes en métal | A608317 |
| 16. Canopy / Cubierta / Garniture | A608318 |
| 17. Base Set / Juego de cubierta / Ensemble d'applique | A607251 |
| 18. Retainer nut / Tuerca de secure / Écrou de blocage | A608202 |
| 19. Ceramic Disc Cartridge / Cartucho de disco cerámico / Cartouche à disque en céramique | A603143N |
| 20. Spout Knob / Perilla del pico / Bouton de bec | A311012 |
| 21. Spout / Pico / Bec | A606159N |
| 22. Spout Adapter / Adaptador del pico / Adaptateur pour bec | A603281N |
| 23. Spout Adapter / Adaptador del pico / Adaptateur pour bec | A603282N |
| 24. Canopy & Base Set / Cubierta y juego de cubierta / Garniture et ensemble d'applique | A607252 |
| 25. O-Ring Set / Juego de empaque circular / Ensemble du Joint torique | A608319N |
| 26. C-Clip & O-Ring Set / Juego de seguro forma C y empaque circular / Assemblage de collier en C et joint torique | A663044N |
| 27. Diverter / Transferencia / Dispositif de derivation | A501013N |
| 28. O-Ring Set / Juego de empaque circular / Ensemble du Joint torique | A603279N |
| 29. O-Ring Set / Juego de empaque circular / Ensemble du Joint torique | A063091N |
| 30. "+"Shape adapter / Adaptador en "+" / Adaptateur en "+" | A014083N |
| 31. Nut / Tuerca / Écrou | A070053 |
| 32. Aerator / Aireador / Brise-jet | A500018N |
| 33. Spray Head / Cabeza del rociador / Tête d'arroseur | A503006N |
| 34. Base Set / Juego de cubierta / Ensemble d'applique | A607235 |
| 35. Sleeve / Manga / Manchon | A009008 |
| 36. Nut / Tuerca / Écrou | A017102 |
| 37. Lock nut & seal / Contratuerca y sello / Écrou de blocage et rondelle étanche | A603838N |

Need Help? Please call our toll-free Customer service line at **1-888-328-2383** for additional assistance or service.

Requiere asistencia? Favor llamar a nuestro servicio a clientes sin costo al **1-888-328-2383** para asistencia adicional o servicio

Besoin d'aide? Veuillez communiquer avec notre service à la clientèle au numéro sans frais **1-888-328-2383** pour obtenir du service ou de l'aide additionnels.