



Illustrated Parts List

Liste de pièces illustrée

Lista ilustrada de partes

Replacement parts, call :
 Les pièces de rechange, appelez :
 Partes de reemplazo, llame :
1-888-328-2383
WWW.DANZE.COM

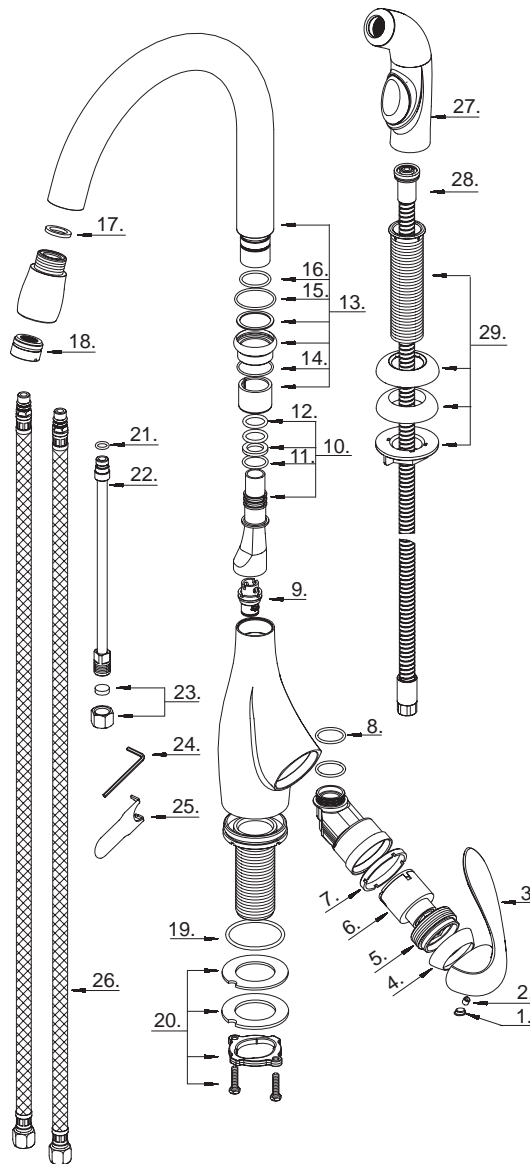


D405046

Single Handle Kitchen Faucet

Robinet de cuisine à ue manette

Grifo para cocina una manija



D405046 (VA)

Model #	Finishes	Fini	Acabado
D405046	Chrome	Chrome	Cromo
D405046SS	Stainless Steel	Acier Inoxydable	Acero Inoxidable

Part Name	Nom de la pièce	Nombre de Parte	Part # # de pièce # de Parte
1. Handle Cap	Capuchon de la manette	Tapón	A028591KP
2. Screw (M5 * 5mm L)	Vis (M5 * 5mm L)	Tornillo (M5 * 5mm L)	A008003
3. Metal Handle	Manette en métal	Manija metálicas	A029648
4. Trim Cap	Capuchon de garniture	Tapa ornamental	A103302
5. Locking Nut	Écrou de blocage	Contratuercia	A104270
6. Ceramic Disc Cartridge	Cartouche à disque en céramique	Cartucho de disco cerámico	A507348N
7. Locking Nut	Écrou de blocage	Contratuercia	A104269
8. O-Ring (Ø3/4" ID * Ø7/8" OD)	Joint torique (Ø3/4 po ID * Ø7/8 po OD)	Empaque circular (Ø3/4 pulg. ID * Ø7/8 pulg. OD)	A063066N
9. Diverter Assembly	Assemblage de dispositif de dérivation	Ensamblaje de transferencia	A501213N
10. Adaptor Assembly	Assemblage de adaptateur	Ensamblaje de adaptador	A603023N
11. O-Ring (Ø7/16" ID * Ø9/16" OD)	Joint torique (Ø7/16 po ID * Ø9/16 po OD)	Empaque circular (Ø7/16 pulg. ID * Ø9/16 pulg. OD)	A004050
12. O-Ring (Ø1/2" ID * Ø11/16" OD)	Joint torique (Ø1/2 po ID * Ø11/16 po OD)	Empaque circular (Ø1/2 pulg. ID * Ø11/16 pulg. OD)	A063020N
13. Spout Assembly	Assemblage du bec	Ensamblaje de vertedor	A606341N
14. O-Ring (Ø5/8" ID * Ø3/4" OD)	Joint torique (Ø5/8 po ID * Ø3/4 po OD)	Empaque circular (Ø5/8 pulg. ID * Ø3/4 pulg. OD)	A004068
15. O-Ring (Ø1-3/16" ID * Ø1-5/16" OD)	Joint torique (Ø1-3/16 po ID * Ø1-5/16 po OD)	Empaque circular (Ø1-3/16 pulg. ID * Ø1-5/16 pulg. OD)	A004053
16. O-Ring (Ø5/8" ID * Ø13/16" OD)	Joint torique (Ø5/8 po ID * Ø13/16 po OD)	Empaque circular (Ø5/8 pulg. ID * Ø13/16 pulg. OD)	A072002
17. Seal	Rondelle étanche	Sello	A010707N
18. Aerator	bec	Vertedor	A500822N
19. O-Ring (Ø1-11/16" ID * Ø1-7/8" OD)	Joint torique (Ø1-11/16 po ID * Ø1-7/8 po OD)	Empaque circular (Ø1-11/16 pulg. ID * Ø1-7/8 pulg. OD)	A004077
20. Mounting Hardware	Matériel de fixation	Ferretería de montaje	A603171
21. O-Ring (Ø5/16" ID * Ø7/16" OD)	Joint torique (Ø5/16 po ID * Ø7/16 po OD)	Empaque circular (Ø5/16 pulg. ID * Ø7/16 pulg. OD)	A004001N
22. Connector	Raccord	Conector	A051342N
23. Insert & Seal	Pièce rapportée et rondelle étanche	Tapón y sello	A603838
24. Hex Wrench (H2.5 * 19mm L * 53mm L)	Clé hexagonale (H2.5 * 19mm L * 53mm L)	Llave hexagonal (H2.5 * 19mm L * 53mm L)	A031000
25. Aerator Wrench	Clé pour brise-jet	Llave para aireador	A031024CP
26. Spray Hose	Boyau de douche	Manguera del rociador	A105172N
27. Spray Head	Tête de douche	Cabeza del rociador	A503137N
28. Spray Hose	Boyau de douche	Manguera del rociador	A511006N
29. Spray Holder Assembly (3-9/16" L)	Assemblage du support de douche	Ensamblaje de soporte del rociador (3-9/16 pulg. L)	A604639

Available in all finishes above
 Disponible dans tous les finis susmentionnés
 Disponible en todos los acabados