



# Illustrated Parts List

## Liste de pièces illustrée

### Lista ilustrada de partes

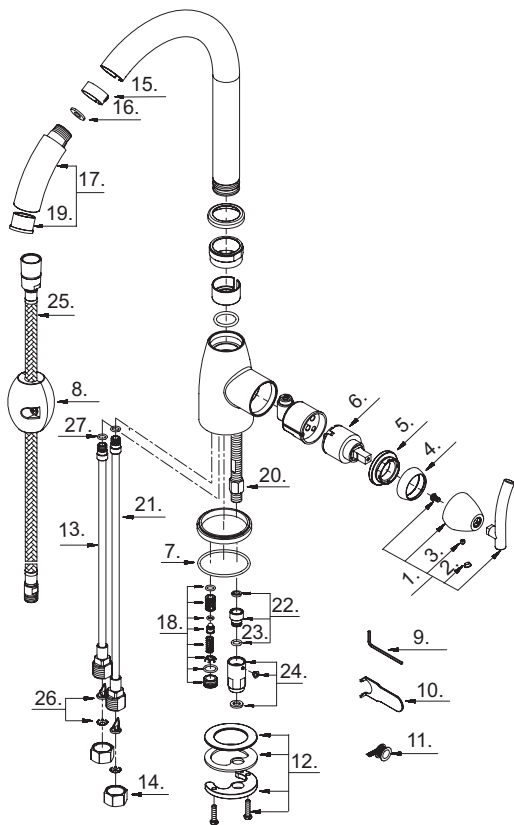
Replacement parts, call :  
 Les pièces de rechange, appelez :  
 Partes de reemplazo, llame :  
**1-888-328-2383**



D404554

**Pull-Down Kitchen Faucet**  
**Robinet de cuisine avec bec extensible**  
**Grifo extraíble para cocina**

Model #	Finishes	Fini	Acabado
D404554	Chrome	Chrome	Cromo
D404554CSN	Chrome with Satin Nickel Accents	Chrome avec accents de nickel satiné	Cromo con ornamentación de níquel satinado
D404554SS	Stainless Steel	Acier inoxydable	Acero inoxidable



D404554 (V6)

Part Name	Nom de la pièce	Nombre de Parte	Part # # de pièce # de Parte
1° Metal Handle Assembly	Assemblage de manette en métal	Ensamblaje de manija metálicas	A602391M
2. Handle Cap	Capuchon de la manette	Tapón	A028046M
3. Screw (M5 * 4 mm L)	Vis (M5 * 4 mm L)	Tornillo (M5 * 4 mm L)	A075052
4° Trim Cap	Capuchon de garniture	Tapa ornamental	A103205
5° Locking Nut	Écrou de blocage	Contratuercas	A104207
6. Ceramic Disc Cartridge	Cartouche à disque en céramique	Cartucho de disco cerámico	A507348N
7. O-Ring (Ø2-1/8" ID * Ø2-5/16" OD)	Joint torique (Ø2-1/8 po ID * Ø2-5/16 po OD)	Empaque circular (Ø2-1/8 pulg. ID * Ø2-5/16 pulg. OD)	A072022
8. Weight	Poids	Pesas	A504713
9. Hex Wrench (H2.5 * 19L mm * 53L mm)	Clé hexagonale (H2.5 * 19L mm * 53L mm)	Llave hexagonal (H2.5 * 19L mm * 53L mm)	A031000
10. Aerator Wrench	Clé pour brise-jet	Llave para aireador	A031024CP
11. Pipe Tape	Ruban pour tuyau	Cinta selladora para rosca	A203000
12. Mounting Hardware	Matériel de fixation	Ferreteria de montaje	A603042
13. Supply Pipe-Cold	Tuyau d'alimentation d'eau-froid	Tube de suministro de agua-frio	A051404N
14. Coupling Nut	Écrou de raccord	Tuerca de unión	A009016
15. Hose Guide	Guide de boyau	Guía de la manguera	A126690
16. Seal	Rondelle étanche	Sello	A058007N
17° Hand Spray w/Check Valve	Douchette à main avec clapet de non-retour	Rociador de mano con válvula de control	A500579N
18. Vacuum Breaker	Dispositif antisiphonique	Dispositivo de contacto de succión	A603846N
19. Aerator	Brise-jet	Aireador	A500859N
20. Lock Nut	Écrou de blocage	Contratuercas	A054062
21. Supply Pipe-Hot	Tuyau d'alimentation d'eau-chaud	Tube de suministro de agua-caliente	A051406N
22. Shank Adaptor Assembly	Assemblage d'adaptateur de tige	Ensamblaje de adaptador de vástago	A603043N
23. O-Ring (Ø5/16" ID * Ø1/2" OD)	Joint torique (Ø5/16 po ID * Ø1/2 po OD)	Empaque (Ø5/16 pulg. ID * Ø1/2 pulg. OD)	A004031N
24. Hose Adaptor Assembly	Assemblage d'adaptateur de boyau	Ensamblaje del adaptador de manguera	A663041N
25° Spray Hose	Boyau de douchette	Manguera del rociador	A512101N
26. Back Flow Prevention Device	Dispositif de prévention de retour d'eau	Prevención de dispositivo	A603661N
27. O-Ring (Ø5/16" ID * Ø7/16" ID)	Joint torique (Ø5/16 po ID * Ø7/16 po ID)	Empaque circular (Ø5/16 pulg. ID * Ø7/16 pulg. ID)	A004001N

° Available in all finishes above  
 ° Disponible dans tous les finis susmentionnés  
 ° Disponible en todos los acabados