

Danze®



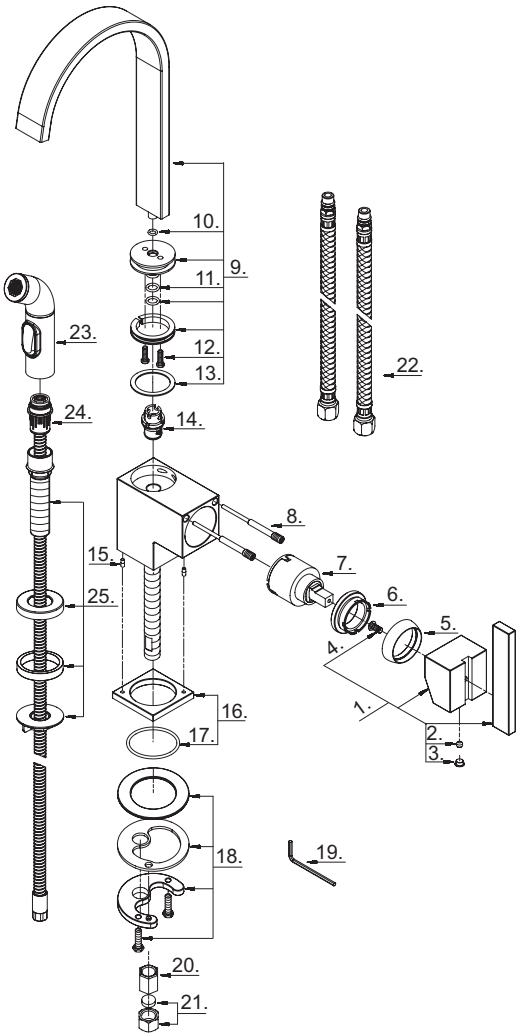
D404244

Single Handle Kitchen Faucet
Robinet de cuisine à une manette
Grifo para cocina de una manija

Illustrated Parts List
Liste de pièces illustrée
Lista ilustrada de partes

Replacement parts, call :
 Les pièces de rechange, appelez :
 Partes de reemplazo, llame :
1-888-328-2383

Model #	Finishes	Fini	Acabado
D404244	Chrome	Chrome	Cromo
D404244SS	Stainless Steel	Acier inoxydable	Acero inoxidable



D404244 (VA)

Part Name	Nom de la pièce	Nombre de Partie	Part # # de pièce # de Parte
1° Metal Handle Assembly	Assemblage de manette en métal	Ensamblaje de manija metálicas	A602656
2. Screw (M5 * 4 mm L)	Vis (M5 * 4 mm L)	Tornillo (M5 * 4 mm L)	A075052
3. Handle Insert	Pièce rapportée pour manettes	Tapa de manijas	A028046M
4. Screw (3/16" - 24 * 3/8" L)	Vis (3/16 po - 24 * 3/8 po L)	Tornillo (3/16 pulg. - 24 * 3/8 pulg. L)	A008612
5° Cap	Capuchon	Tapón	A103262
6. Adjusting Ring	Bague de réglage	Anillo de ajuste	A104002
7. Ceramic Disc Cartridge	Cartouche à disque en céramique	Cartucho de disco cerámico	A507348N
8. Screw	Vis	Tornillo	A065169
9° Spout Assembly	Assemblage du bec	Ensamblaje de vertedor	A606303N
10. O-Ring (Ø3/16" ID * Ø5/16" OD)	Joint torique (Ø3/16 po ID * Ø5/16 po OD)	Empaque circular (Ø3/16 pulg. ID * Ø5/16 pulg. OD)	A063045N
11. O-Ring (Ø3/16" ID * Ø1/4" OD)	Joint torique (Ø3/16 po ID * Ø1/4 po OD)	Empaque circular (Ø3/16 pulg. ID * Ø1/4 pulg. OD)	A004527N
12. Screw (M4 * 8 mm L)	Vis (M4 * 8 mm L)	Tornillo (M4 * 8 mm L)	A008680
13. Washer	Rondelle	Arandela	A013745N
14. Diverter w/Vacuum Breaker	Inverseur avec dispositif antisiphonique	Cambiador de flujo con dispositivo de contacto de succión	A501213N
15. Stopping Pin	Goupille d'arrêt	Espiga de sujeción	A239468
16° Base	Base	Base	A607418
17. O-Ring (Ø1-9/16" ID * Ø1-3/4" OD)	Joint torique (Ø1-9/16 po ID * Ø1-3/4 po OD)	Empaque circular (Ø1-9/16 pulg. ID * Ø1-3/4 pulg. OD)	A004520
18. Mounting Hardware Assembly	Assemblage du matériel de fixation	Ensamblaje de ferreteria de montaje	A603042
19. Hex wrench (1/8")	Clé hexagonale (1/8 po)	Llave hexagonale (1/8 pulg.)	A031000
20. Nut	Écrou	Tuerca	A070075
21. Plug	Bouchon	Tapón	A603838N
22. Hose	Boyau	Manguera	A105172N
23° Spray Head w/Check Valve	Tête de douche avec clapet de non-retour	Cabeza del rociador con válvula de control	A503127N
24° Spray Hose	Boyau de douche	Manguera del rociador	A511006N
25° Spray Holder Assembly (3-15/16" L)	Assemblage du support de douche	Ensamblaje de soporte del rociador (3-15/16 pulg. L)	A603324

⊙ Available in all finishes above
 ⊙ Disponible dans tous les finis susmentionnés
 ⊙ Disponible en todos los acabados