



# Illustrated Parts List

## Liste de pièces illustrée

### Lista ilustrada de partes

Replacement parts, call :  
Les pièces de rechange, appelez :  
Partes de reemplazo, llame :  
**1-888-328-2383**

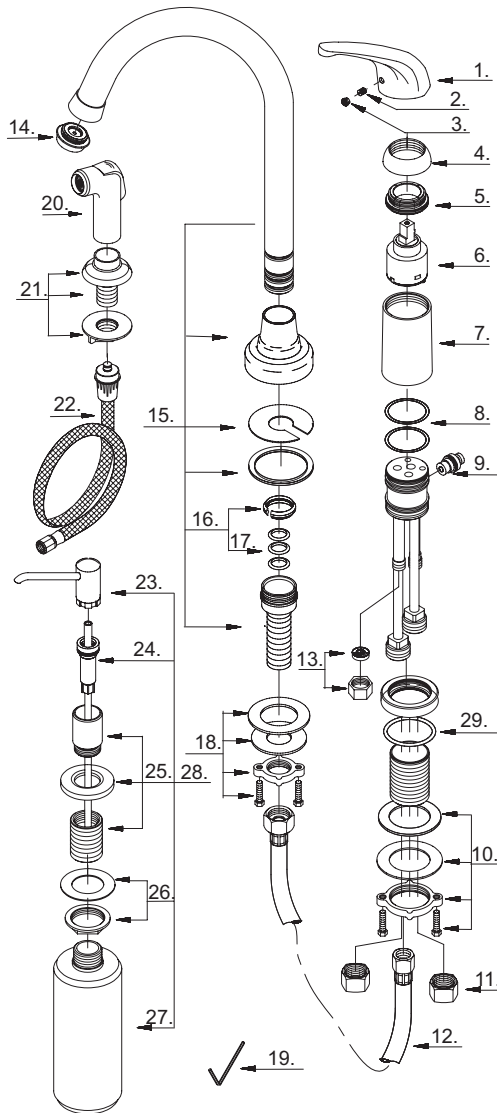


D403812

### Single Handle Kitchen Faucet

#### Robinet de cuisine à une manette

#### Grifo para cocina de una manija



D403812 (V1)

Model #	Finishes	Fini	Acabado
D403812	Chrome	Chrome	Cromo
D403812SS	Stainless Steel	Acier inoxydable	Acero inoxidable

Part Name	Nom de la pièce	Nombre de Partie	Part # # de pièce # de Parte
1° Metal Handle	Manette en métal	Manija metálicas	A029048
2. Screw (M5 * 5 mm L)	Vis (M5 * 5 mm L)	Tornillo (M5 * 5 mm L)	A008003
3. Handle Insert	Pièce rapportée pour manettes	Tapa de manijas	A028065
4° Cap	Capuchon	Tapón	A103016
5° Retainer Nut	Écrou de serrage	Tuerca de retención	A104002
6. Ceramic Disc Cartridge	Cartouche à disque en céramique	Cartucho de disco cerámico	A507348N
7° Sleeve	Manchon	Manga	A041008N
8. O-Ring (Ø1-5/16" ID * Ø1-1/2" OD)	Joint torique (Ø1-5/16 po ID * Ø1-1/2 po OD)	Empaque circular (Ø1-5/16 pulg. ID * Ø1-1/2 pulg. OD)	A004033N
9. Diverter w/Vacuum Breaker	Inverseur avec dispositif antisiphonique	Cambiador de flujo con dispositivo de contacto de succión	A501011N
10. Mounting Hardware Assembly	Assemblage du matériel de fixation	Ensamblaje de ferreteria de montaje	A603222
11. Coupling Nut	Écrou de raccord	Tuerca de unión	A009016
12. Hose	Boyau	Manguera	A105027N
13. Plug	Bouchon	Tapón	A603838N
14° Aerator	Brise-jet	Aireador	A500519N
15° Spout Assembly	Assemblage du bec	Ensamblaje de vertedor	A606142N
16. Spout Seal Kit	Ensemble d'anneaux d'étanchéité pour le bec	Juego del sello para boquilla	A663040N
17. O-Ring (Ø3/4" ID * Ø15/16" OD)	Joint torique (Ø3/4 po ID * Ø15/16 po OD)	Empaque circular (Ø3/4 pulg. ID * Ø15/16 pulg. OD)	A004096N
18. Mounting Hardware Assembly	Assemblage du matériel de fixation	Ensamblaje de ferreteria de montaje	A603223
19. Allen Wrench (1/8")	Clé Allen (1/8 po)	Llave Allen (1/8 pulg.)	A031000
20° Spray Head w/Check Valve	Tête de douche avec clapet de non-retour	Cabeza del rociador con válvula de control	A503002N
21° Spray Holder Assembly (3-15/16" L)	Assemblage du support de douche (3-15/16 po L)	Ensamblaje de soporte del rociador (3-15/16 pulg. L)	A504109
22° Spray Hose	Boyau de douche	Manguera del rociador	A511000N
23° Soap Dispenser Nozzle	Bec de distributeur de savon	Boquilla del recipiente de jabón	A665415
24. Soap Pump	Pompe pour savon	Bomba de la jabonera	A603648
25° Soap Dispenser Sleeve	Manchon de distributeur de savon	Ensamblaje de manga de la jabonera	A605113
26. Nut Set	Ensemble d'écrou	Juego de tuerca	A605104
27. Soap Bottle	Bouteille de savon	Botella de jabón	A116000
28° Soap Dispenser	Distributeur de savon	Dispensador de jabón	A502101
29. O-Ring (Ø1-9/16" ID * Ø1-3/4" OD)	Joint torique (Ø1-9/16 po ID * Ø1-3/4 po OD)	Empaque circular (Ø1-9/16 pulg. ID * Ø1-3/4 pulg. OD)	A048060

⊙ Available in all finishes above  
⊙ Disponible dans tous les finis susmentionnés  
⊙ Disponible en todos los acabados