



# Illustrated Parts List

## Liste de pièces illustrée

### Lista ilustrada de partes

Replacement parts, call :  
 Les pièces de rechange, appelez :  
 Partes de reemplazo, llame :  
**1-888-328-2383**



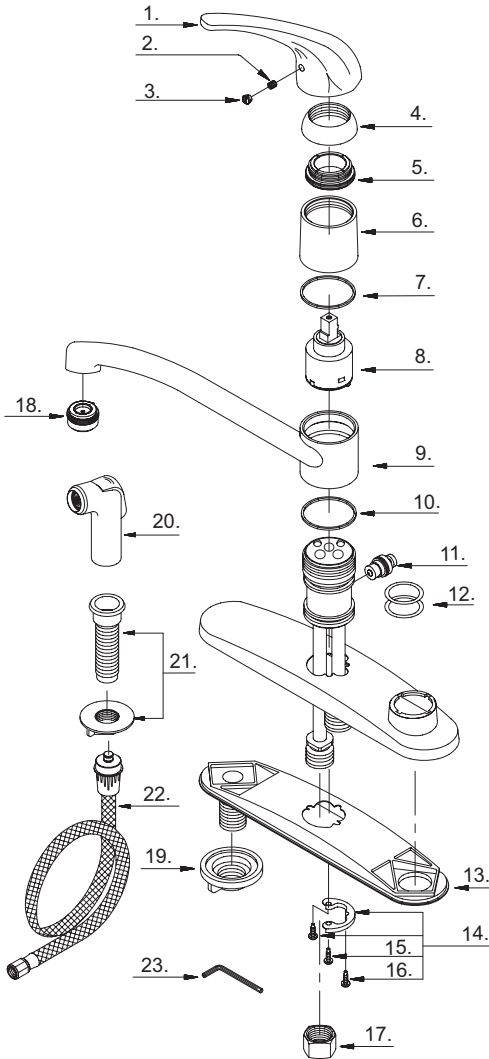
D403412

Model #	Finishes	Fini	Acabado
D403412	Chrome	Chrome	Cromo
D403412SS	Stainless Steel	Acier inoxydable	Acero inoxidable

### Single Handle Kitchen Faucet

### Robinet de cuisine à une manette

### Grifo para cocina de una manija



D403412 (V3)

Part Name	Nom de la pièce	Nombre de Partie	Part # # de pièce # de Parte
1 <sup>o</sup> . Metal Handle	Manette en métal	Manija metálicas	A029075
2. Screw (M5 * 5 mm L)	Vis (M5 * 5 mm L)	Tornillo (M5 * 5mm L)	A008003
3. Handle Insert	Pièce rapportée pour manettes	Tapa de manijas	A028065
4 <sup>o</sup> . Cap	Capuchon	Tapón	A103116
5. Adjusting Ring	Bague de réglage	Anillo de ajuste	A104002
6 <sup>o</sup> . Sleeve	Manchon	Manga	A041026
7. Washer	Rondelle	Arandela	A200000
8. Ceramic Disc Cartridge	Cartouche à disque en céramique	Cartucho de disco cerámico	A507348N
9 <sup>o</sup> . Spout	Bec	Vertedor	A132002N
10. Washer	Rondelle	Arandela	A200000
11. Diverter w/Vacuum Breaker	Inverseur avec dispositif antisiphonique	Cambiador de flujo con dispositivo de contacto de succión	A501011N
12. O-Ring (Ø1-1/4" ID * Ø1-1/2" OD)	Joint torique (Ø1-1/4 po ID * Ø1-1/2 po OD)	Empaque circulaire (Ø1-1/4 pulg. ID * Ø1-1/2 pulg. OD)	A004008N
13. Gasket	Joint	Empaque	A011031NF
14. Connector Assembly	Assemblage de raccord	Ensamblaje de conexión	A603225
15. Screw (5/32" - 32 * 1/2" L)	Vis (5/32 po - 32 * 1/2 po L)	Tornillo (5/32 pulg. - 32 * 1/2 pulg. L)	A008036
16. Screw (5/32" - 32 * 1/2" L)	Vis (5/32 po - 32 * 1/2 po L)	Tornillo (5/32 pulg. - 32 * 1/2 pulg. L)	A008136
17. Coupling Nut	Écrou de raccord	Tuerca de unión	A009016
18 <sup>o</sup> . Aerator	Brise-jet	Aireador	A500113N
19. Lock Nut	Écrou de blocage	Contratuercia	A009007
20 <sup>o</sup> . Spray Head w/Check Valve	Tête de douche avec clapet de non-retour	Cabeza del rociador con válvula de control	A503002N
21 <sup>o</sup> . Spray Holder Assembly (3-5/16" L)	Assemblage du support de douche	Ensamblaje de soporte del rociador (3-5/16 pulg. L)	A603658
22 <sup>o</sup> . Spray Hose	Boyau d'arroseur	Manguera del rociador	A511000N
23. Allen Wrench (1/8")	Clé Allen (1/8 po)	Llave Allen (1/8 pulg.)	A031000

o Available in all finishes above  
 o Disponible dans tous les finis susmentionnés  
 o Disponible en todos los acabados