

# Danze®

D328544T D304544

## Two-Handle Lavatory Faucet Grifo De Baño Con Dos Manijas Robinet De Lavabo À Poignée Double

### Before Your Installation Antes de Instalar Avant l'installation

Check with the local plumbing code requirements before installation.

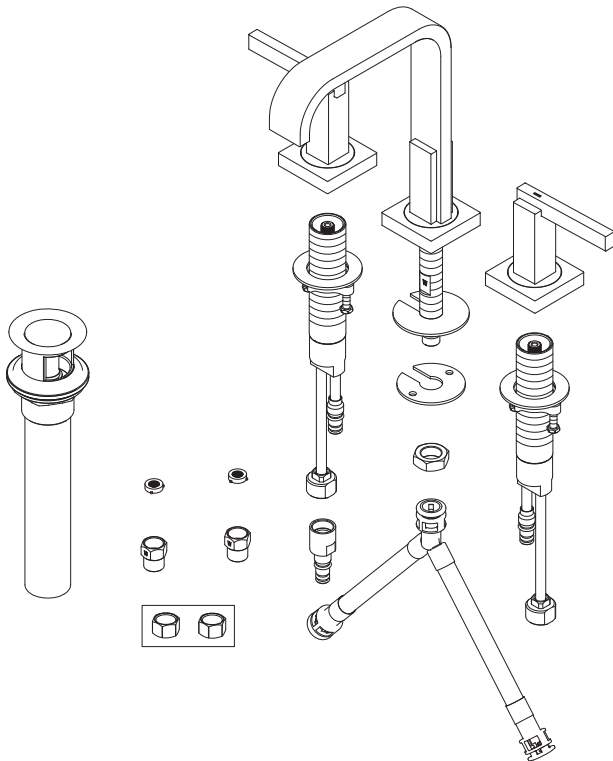
Antes de la instalación, consulte las exigencias del código local de plomería.

Vérifier les exigences du code de la plomberie qui s'applique avant de procéder à l'installation.

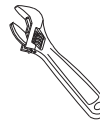
Check to make sure you have the following parts indicated below:

Verifique que tenga todas las partes indicadas:

Vérifier pour vous assurer que vous possédez les pièces au bas:



### Tools You Will Need Herramientas Necesarias Outils dont vous aurez besoin



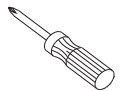
Adjustable wrench  
Llave ajustable  
Clé à molette



Pipe tape  
Cinta selladora para rosca  
Ruban pour tuyau



Groove joint plier  
Pinzas ajustables  
Pince multiprise



Phillips screwdriver  
Destornillador cruciforme  
Tournevis Phillips



Silicone sealant  
Sellador de silicona  
Enduit d'étanchéité au silicone

MEETS ASME  
A112.18.1



MEETS  
CA AB-1953

LIMITED  
LIFETIME  
WARRANTY



Less than 0.25% lead content

## Faucet Installation Procedures / Instalación del Grifo / Procédures d'installation du robinet

Danze always recommends that plumbing products be installed by a licensed professional.

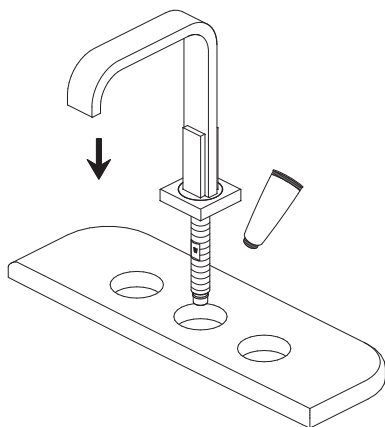
Danze aconseja siempre que sea un profesional autorizado quien instale los productos de plomería.

Danze recommande que les articles de plomberie soient toujours installés par un professionnel qualifié.

Shut off main water supply before installation.

Cierre el suministro de agua antes de instalar.

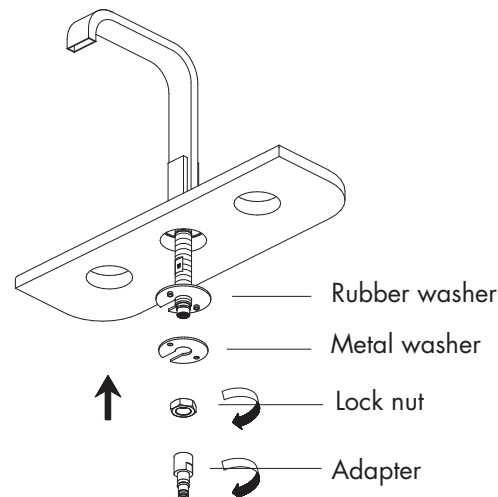
Couper l'alimentation d'eau principale avant l'installation.



1. Apply silicone sealant around bottom of spout trim ring. Insert spout into 1 1/2" diameter mounting hole in deck from above.

Ponga sellante de silicona alrededor de la base del anillo ornamental del grifo. Introduzca por arriba el vertedor en el orificio de montaje de 1-1/2" de diámetro situado en el soporte.

Appliquez l'enduit d'étanchéité à la silicone autour du bas de la garniture circulaire de bec. Insérer le bec, par le dessus, dans le trou de montage d'un diamètre de 1-1/2 po du tablier.



2. From underneath the sink, install the rubber washer, metal washer, lock nut and adapter.

Instale la arandela de goma, la arandela de metal, la contratuerca y la adaptador.

Installer la rondelle en caoutchouc, la rondelle de métal, l'écrou de blocage et la adaptateur.

### 3. INSTALL HANDLE VALVE ASSEMBLY:

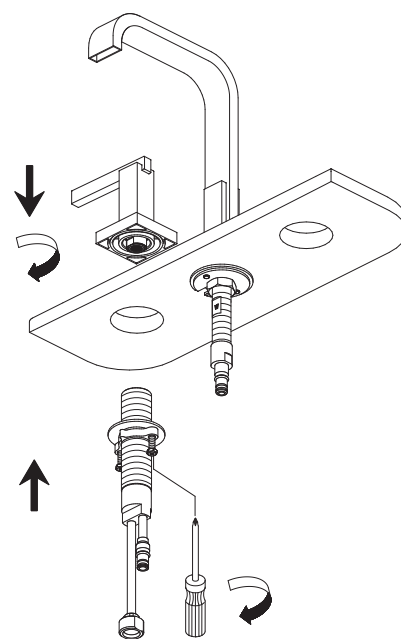
1. Install the valve body through up the mounting hole.
2. Align handle so that it is horizontal when valve is completely closed.
3. Rotate the valve body anti-clockwise until the handle base is in place.
4. Secure the valve to countertop using mounting hardware

#### INSTALE EL CONJUNTO DE LA VÁLVULA DE LA MANIJA:

1. Instale el cuerpo de la válvula por el orificio de montaje.
2. Coloque la manija de forma que esté horizontal cuando la válvula esté completamente cerrada.
3. Gire el cuerpo de la válvula en sentido antihorario hasta que la base de la manija se afiance en su sitio.
4. Sujete la válvula a la encimera con las piezas previstas para ello.

#### INSTALLATION DU ROBINET À MANETTE

1. Installer le corps du robinet dans le trou de montage en passant par le dessous
2. Placer la manette de façon à ce qu'elle soit en position horizontale lorsque le robinet est complètement fermé
3. Tourner le corps du robinet dans le sens contraire des aiguilles d'une montre jusqu'à ce que la base de la manette soit en place.
4. Fixer le robinet au comptoir à l'aide du matériel de fixation.

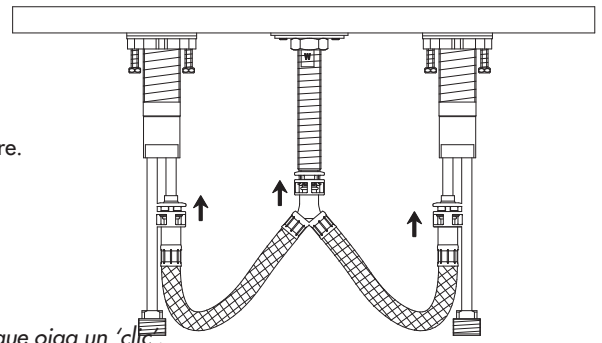


**Maintenance** Your new faucet is designed for years of trouble-free performance. Keep it looking new by cleaning it periodically with a soft cloth. Avoid abrasive cleaners, steel wool and harsh chemicals as these will dull the finish and void your warranty.

**4.** Install quick connects on hot and cold inlets.

**Note:** To install the quick fittings, follow these simple steps:

- A. Push quick connect housing firmly upwards onto spout tube until a click is heard.
  - B. Pull down on quick connect housing. If you cannot pull off, the quick connect is secure.
- To disconnect (C):  
Push up housing tight to clip. While holding assembly together, push down complete assembly to release from spout tube.



Instale las conexiones rápidas en las tomas de agua caliente y fría.

Nota: Para instalar los empalmes rápidos, siga estas indicaciones:

- A. Empuje firmemente hacia arriba la conexión rápida en el tubo del vertedor hasta que oiga un 'clic'.
- B. Tire de la conexión rápida hacia abajo. Si no consigue sacarla, la conexión rápida está bien instalada.

Para desconectar (C):

Empuje la conexión rápida hacia arriba apretando el clip. Sujete el conjunto y tire hacia abajo para sacarlo del tubo del vertedor.

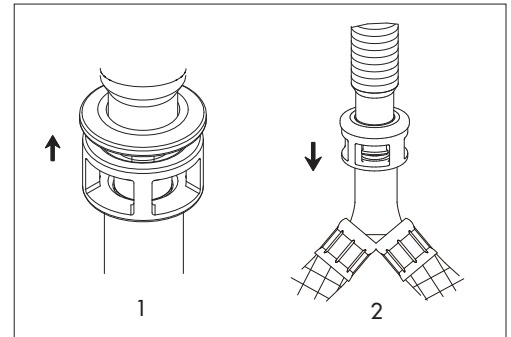
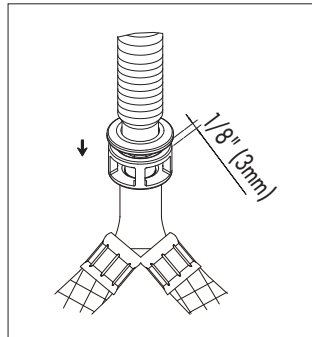
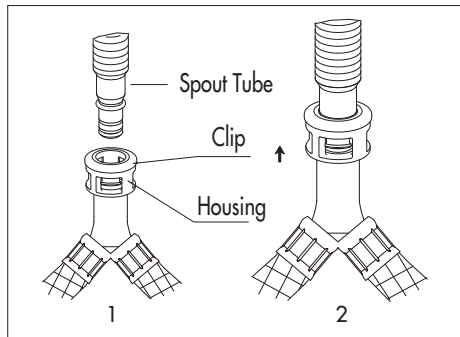
Installer les connecteurs rapides sur les tuyaux d'eau chaude et froide.

Remarque : Pour installer les connecteurs rapides, suivre les étapes ci-dessous :

- A. Enfoncer fermement le boîtier du connecteur rapide sur le tuyau du bec jusqu'à ce qu'un clic se fasse entendre.
- B. Tirer sur le boîtier du connecteur rapide pour vérifier qu'il est fixé solidement.

Pour enlever les connecteurs (C) :

Pousser le boîtier contre la fixation. Tenir le tout et le tirer vers le bas pour dégager les connecteurs du tuyau du bec.



A

B

C

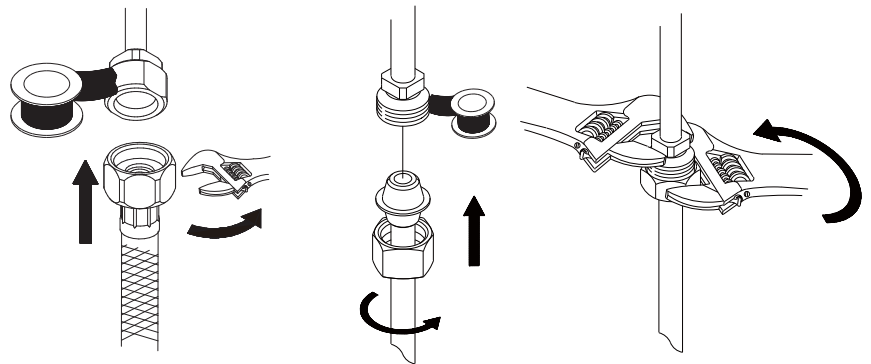
**5.** Apply pipe sealant tape to thread of the valve.

- A. Attach water supply hoses to the faucet.
- B. Attach water supply tubes to the faucet. To avoid twisting the copper supply tube, use two wrenches, one to hold the fitting stable, the other to tighten the nut to fitting.

Ponga cinta obturadora para tubos en la rosca de la válvula.

A. Sujete las mangueras de alimentación de agua al grifo.

B. Sujete los tubos de alimentación de agua al grifo. Para evitar que el tubo de alimentación de cobre gire, utilice dos llaves, una para sujetar el empalme y la otra para enroscar la tuerca al empalme.



A

B

Appliquer du ruban d'étanchéité pour tuyau sur les filets de l'orifice d'entrée.

A. Fixer les tuyaux d'alimentation flexibles au robinet.

B. Fixer les tuyaux d'alimentation rigides au robinet.

Pour éviter de tordre le tuyau d'alimentation en cuivre, utiliser deux clés, l'une pour tenir le tuyau en place et l'autre pour visser l'écrou.

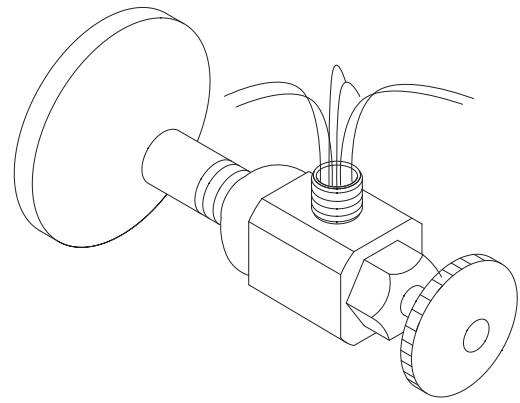
**Mantenimiento** Su grifo nuevo está diseñado para brindar años de servicio sin problemas. Mantenga su apariencia nueva limpiándolo periódicamente con un paño suave. Evite limpiadores abrasivos, estropajo de acero y químicos cáusticos porque deslustrarán el acabado y anularán la garantía.

**Entretien** Votre nouveau robinet est conçu pour fonctionner sans problème, des années durant. Nettoyez périodiquement avec un chiffon doux pour qu'il conserve la même apparence qu'à l'état neuf. Éviter les nettoyants abrasifs, la laine d'acier et les produits chimiques forts puisqu'ils endommageront le fini et rendront votre garantie nulle.

6. Slightly open the main water supply to remove any left over debris.

*Abra un poco el suministro principal de agua para quitar los restos de suciedad.*

*Ouvrir légèrement l'alimentation d'eau principale pour évacuer tout débris.*



7. The supply hoses/tubes provided with this faucet will fit 3/8" supply valves. Apply pipe sealant tape to threads on valve before attaching the supply hoses/tubes.

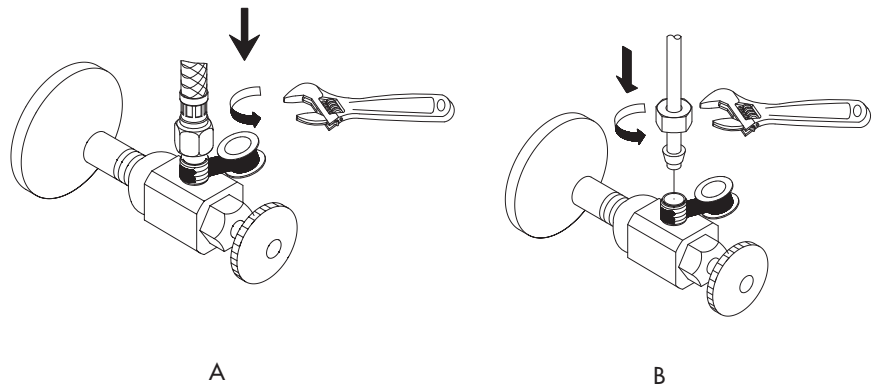
- A. Tighten the hoses onto water supply.  
B. Tighten the tubes to the water supply with nut.

*Las mangueras y tubos de alimentación van con válvulas de alimentación de 3/8". Ponga cinta obturadora para tubos en la rosca de la válvula antes de sujetar las mangueras o tubos de alimentación.*

- A. Enrosque las mangueras a la alimentación de agua.  
B. Enrosque los tubos a la alimentación de agua con la tuerca.

*Les tuyaux flexibles/rigides s'adaptent à des orifices d'entrée de 3/8 po. Appliquer du ruban d'étanchéité pour tuyau sur les filets de l'orifice avant de fixer les tuyaux d'alimentation flexibles/rigides.*

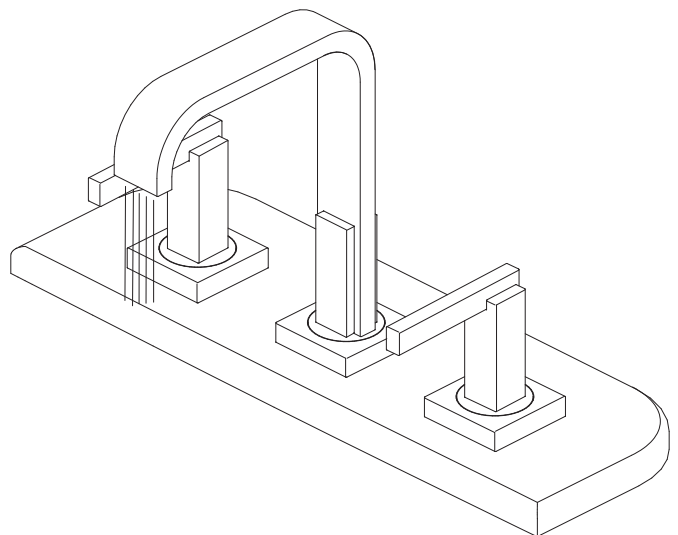
- A. Fixer les tuyaux flexibles à l'orifice d'entrée.  
B. Fixer les tuyaux rigides à l'orifice d'entrée avec un écrou.



8. After installing faucet, turn on water to remove any left over debris.

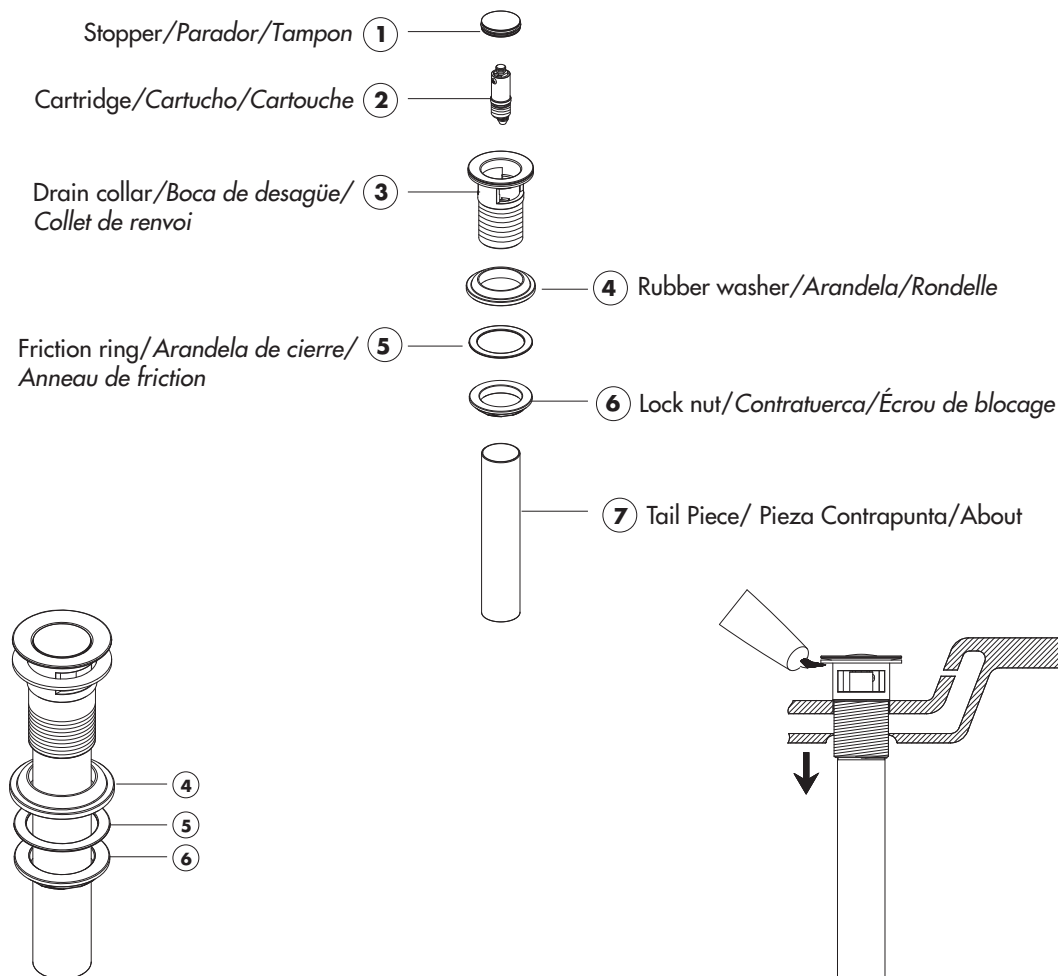
*Después de instalar el grifo, haga correr el agua para remover los residuos que hayan quedado.*

*Lorsque l'installation du robinet est terminée, faire couler l'eau pour évacuer tout débris.*



**Maintenance** Your new faucet is designed for years of trouble-free performance. Keep it looking new by cleaning it periodically with a soft cloth. Avoid abrasive cleaners, steel wool and harsh chemicals as these will dull the finish and void your warranty.

## Drain Installation/Instalación del Desagüe/Installation du Drain



- 1.** Remove rubber washer (4), friction ring (5) and lock nut (6) from the drain assembly.

*Quite la arandela de goma (4), el anillo de rozamiento (5) y la contratuerca (6) del conjunto de desagüe.*

*Enlever la rondelle de caoutchouc (4), la rondelle à friction (5) et l'écrou de blocage (6) du renvoi.*

- 2.** Place a ring of silicone sealant beneath lip of drain collar (3) and place in opening of sink. Press down firmly to secure the drain collar (3).

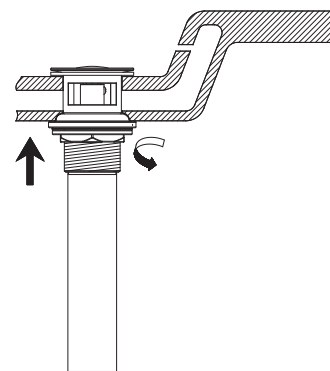
*Ponga un anillo de sellante de silicona debajo del borde de la boca de desagüe (3) y colóquelo en la abertura del lavabo. Presione con fuerza para afianzar la boca de desagüe (3).*

*Appliquer de l'enduit d'étanchéité à la silicone sous le rebord du collet de renvoi (3) et le placer dans l'ouverture du lavabo. Appuyer fermement pour fixer le collet de renvoi (3).*

- 3.** Screw rubber washer (4), friction ring (5) and lock nut (6) onto drain collar.

*Enrosque la arandela de goma (4), el anillo de rozamiento (5) y la contratuerca (6) en la boca de desagüe.*

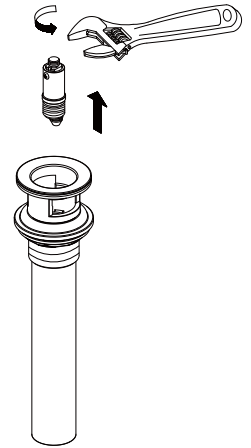
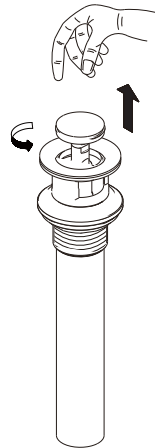
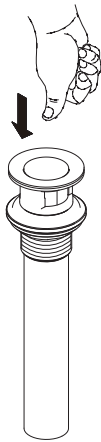
*Visser la rondelle de caoutchouc (4) la rondelle à friction (5) et l'écrou de blocage (6) sur le collet de renvoi.*



**Mantenimiento** Su grifo nuevo está diseñado para brindar años de servicio sin problemas. Mantenga su apariencia nueva limpiándolo periódicamente con un paño suave. Evite limpiadores abrasivos, estropajo de acero y químicos cáusticos porque deslustrarán el acabado y anularán la garantía.

**Entretien** Votre nouveau robinet est conçu pour fonctionner sans problème, des années durant. Le nettoyez périodiquement avec un chiffon doux pour qu'il conserve la même apparence qu'à l'état neuf. Éviter les nettoyeurs abrasifs, la laine d'acier et les produits chimiques forts puisqu'ils endommageront le fini et rendront votre garantie nulle.

**For drain cartridge replacement or cleaning**  
**Para sustituir o limpiar el cartucho de desagüe**  
**Pour remplacer ou nettoyer la cartouche de renvoi**



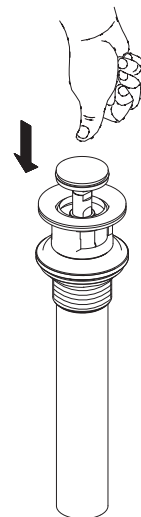
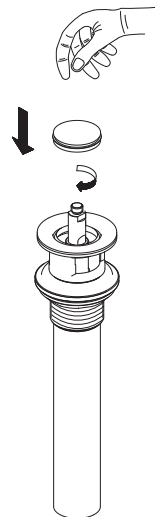
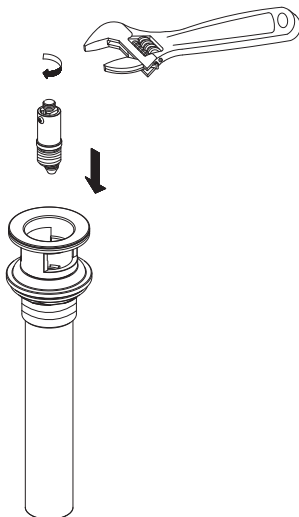
- 4.** Remove cartridge (2) from drain:  
A. Push stopper to raised position. Unscrew the stopper cap from the cartridge.  
B. Using a wrench or pliers, unscrew cartridge from drain collar and remove from drain.

*Retire el cartucho (2) del desagüe:*

- A. Presione el tapón hasta la posición levantada. Desenrosque el tapón del cartucho.  
B. Utilice una llave o unos alicates para desenroscar el cartucho de la boca de desagüe y sacarlo de éste.

*Enlever la cartouche (2) du renvoi:*

- A. Pousser sur le bouchon pour qu'il s'ouvre. Dévisser le capuchon du bouchon de la cartouche.  
B. À l'aide d'une clé ou de pinces, dévisser la cartouche du collet du renvoi et enlever du renvoi.



- 5.** Reinstall cartridge (2) into drain collar:  
A. thread on stopper cap.

*Vuelva a instalar el cartucho (2) en la boca de desagüe:*  
A. Enrosque el tapón.

*Réinstaller la cartouche (2) dans le collet du renvoi:*  
A. Visser le capuchon du bouchon.

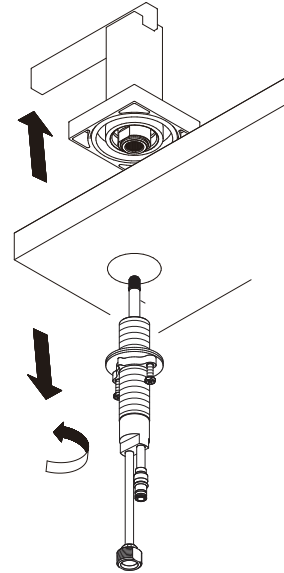
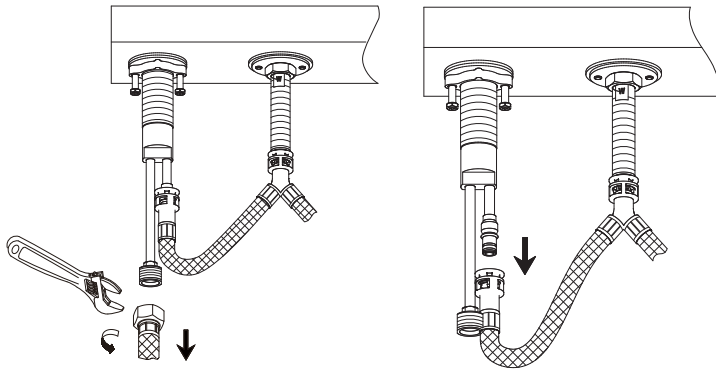
**Need Help?** Please call our toll-free Customer service line at **1-888-328-2383** or **WWW.DANZE.COM** for additional assistance or service.

**Requiere asistencia?** Favor llamar a nuestro servicio a clientes sin costo al **1-888-328-2383** o **WWW.DANZE.COM** para asistencia adicional o servicio.

**Besoin d'aide?** Veuillez communiquer avec notre service à la clientèle au numéro sans frais **1-888-328-2383** ou **WWW.DANZE.COM** pour obtenir du service ou de l'aide additionnels.

## Ceramic Cartridge Replacement / Reemplazo del cartucho cerámico / Remplacement de la cartouche de céramique

Shut off water to valve by closing the water system.  
*Corte el agua en la válvula cerrando la entrada general de agua.*  
*Couper l'eau au robinet en fermant le système d'alimentation en eau.*



1. Remove water supply tube, supply hose from valve body.

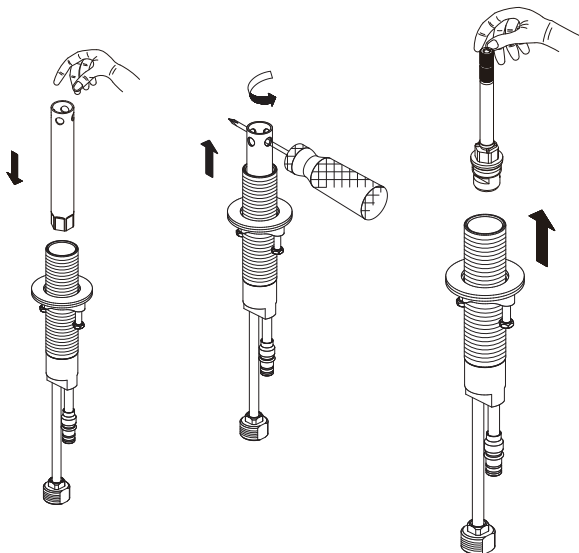
*Quite el tubo de alimentación de agua y la manguera de alimentación del cuerpo de la válvula.*

*Enlever le tuyau d'alimentation d'eau et le boyau d'alimentation du corps du robinet.*

2. Remove handle assembly.

*Retire el conjunto de la manija.*

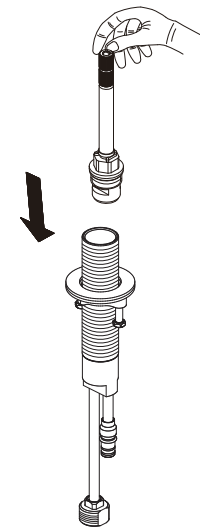
*Enlever la manette.*



3. Use sleeve wrench (special tool available from Danze customer service) to remove the cartridge from valve body.

*Utilice la llave para manguito (herramienta especial disponible de servicio de cliente de Danze) para quitar el cartucho del cuerpo de la válvula.*

*Utiliser la clé de type manchon (outil spécial disponible aux services à la clientèle de Danze) pour enlever la cartouche du corps du robinet.*



4. Install new cartridge into valve body by following step 1, 2 and 3 reversely.

*Instale el nuevo cartucho en el cuerpo de la válvula siguiendo para ello las etapas 1, 2 y 3 en sentido contrario.*

*Installer la nouvelle cartouche dans le corps du robinet en effectuant les étapes 1, 2 et 3 dans l'ordre inverse.*

**Need Help?** Please call our toll-free Customer service line at **1-888-328-2383** or **WWW.DANZE.COM** for additional assistance or service.

**Requiere asistencia?** Favor llamar a nuestro servicio a clientes sin costo al **1-888-328-2383** o **WWW.DANZE.COM** para asistencia adicional o servicio.

**Besoin d'aide?** Veuillez communiquer avec notre service à la clientèle au numéro sans frais **1-888-328-2383** ou **WWW.DANZE.COM** pour obtenir du service ou de l'aide additionnels.

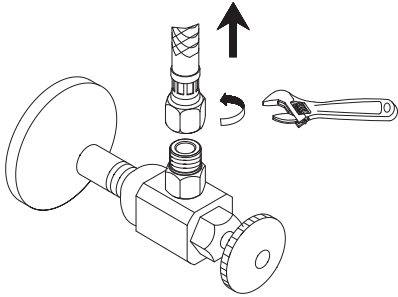
# Trouble-Shooting / Guía de Solucionar Problemas / Dépannage

**Note:** if water flow is restricted, there may be debris caught in the filter screen of the adapter. Use the procedure below to check and clean the adapter passage.

**Nota:** Si se ha reducido el caudal de agua, puede haber suciedad en el criba filtrante del adaptador. Siga las indicaciones que vienen abajo para verificar y limpiar el adaptador.

**Remarque :** Un débit d'eau restreint peut indiquer la présence de débris dans le valve-filtre de l'adaptateur. Procéder de la façon suivante pour vérifier et nettoyer le passage de l'adaptateur.

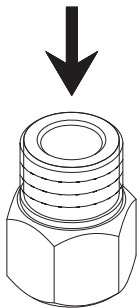
**Shut off the main supply water before cleaning the adapter.**  
**Cierre el suministro principal de agua antes de limpiar el adaptador.**  
**Couper l'alimentation en eau principale avant de nettoyer l'adaptateur.**



- 1.** Remove the hose end from the adapter using the adjustable wrench.

Retire el extremo de la manguera del adaptador con una llave ajustable.

Dévisser l'extrémité du boyau de l'adaptateur à l'aide d'une clé à molette.



- 3.** Flush out the debris on the restrictor inside the adapter.

Enjuague el limitador que hay dentro del adaptador.

Nettoyer à grande eau les débris pouvant se trouver sur le réducteur à l'intérieur de l'adaptateur.

- 5.** Reinstall the adapter, turn water supply back on and check leaks.

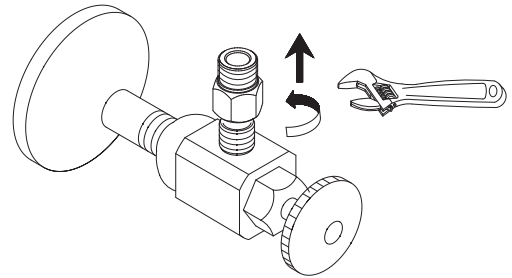
Vuelva a instalar el adaptador y, abra de nuevo el suministro de agua y verifique si hay fugas.

Réinstaller l'adaptateur et, ouvrir l'alimentation en eau et vérifier qu'il n'y a pas de fuites.

**Note:** if plumber tape is used on this joint, the joint may require new tape to be applied.

**Nota:** Si se utiliza cinta de plomero en esta junta, puede que la junta necesite cinta nueva.

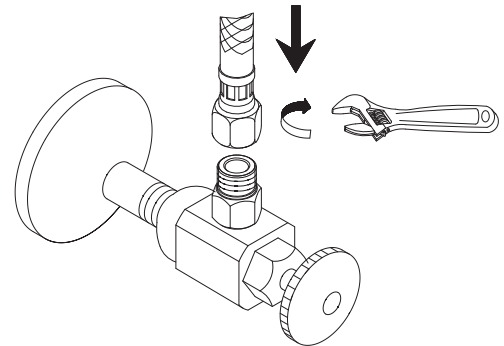
**Remarque :** Si ce joint comporte du ruban pour tuyau, il peut être nécessaire d'appliquer du ruban neuf.



- 2.** Remove the adapter from water supply by adjustable wrench.

Retire el adaptador del suministro de agua con la llave ajustable.

Enlever l'adaptateur de l'alimentation d'eau à l'aide d'une clé à molette.



- 4.** Re-install the adapter and hose.

Vuelva a instalar el adaptador y la manguera.

Réinstaller l'adaptateur et le boyau.

**Need Help?** Please call our toll-free Customer service line at **1-888-328-2383** or **WWW.DANZE.COM** for additional assistance or service.

**Requiere asistencia?** Favor llamar a nuestro servicio a clientes sin costo al **1-888-328-2383** o **WWW.DANZE.COM** para asistencia adicional o servicio.

**Besoin d'aide?** Veuillez communiquer avec notre service à la clientèle au numéro sans frais **1-888-328-2383** ou **WWW.DANZE.COM** pour obtenir du service ou de l'aide additionnels.