



# Illustrated Parts List

## Liste de pièces illustrée

### Lista ilustrada de partes

Replacement parts, call :  
 Les pièces de rechange, appelez :  
 Partes de reemplazo, llame :  
**1-888-328-2383**  
**WWW.DANZE.COM**

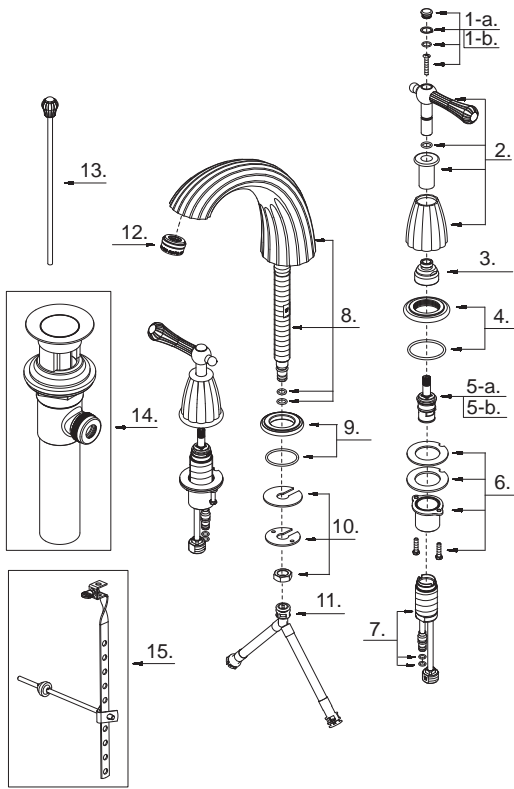


Model #	Finishes	Fini	Acabado
D304060AB	Antique Brass	Laiton antique	Bronce antiguo
D304060BN	Brushed Nickel	Nickel brossé	Níquel cepillado
D304060RB	Oil Rub Bronze	Bronze poncé à l'huile	Bronce lustrado al aceite

### Two Handle Lavatory Faucet

### Robinet de lavabo à deux manettes

### Grifo para lavabo con dos manijas



D304060 (VA)

Part Name	Nom de la pièce	Nombre de Parte	Part # # de pièce # de Parte
1-a .Handle Cap - Cold	Capuchon de la manette - froid	Tapón - agua fría	A603364C
1-b .Handle Cap - Hot	Capuchon de la manette - chaud	Tapón - agua caliente	A603364H
2 . Metal Handle Assembly	Assemblage de manette en métal	Ensamblaje de manija metálicas	A602124
3 . Lock Nut	Écrou de blocage	Contratuerca	A016026
4 . Handle Trim Ring	Garniture circulaire de manette	Capuchón ornamental de la manija	A607096
5-a. Ceramic Disc Cartridge - Cold	Cartouche à disque en céramique - froid	Cartucho de disco cerámico - frío	A507072W
5-b. Ceramic Disc Cartridge - Hot	Cartouche à disque en céramique - chaud	Cartucho de disco cerámico - caliente	A507071W
6 . Mounting Hardware Assembly	Assemblage du matériel de fixation	Ensamblaje de ferreteria de montaje	A603331
7 . Handle Valve Body	Corps de robinet (manette)	Válvula de la manija	A661002W
8 . Spout Assembly	Assemblage du bec	Ensamblaje de vertedor	A606055W
9 . Spout Trim Ring	Garniture circulaire de bec	Anillo ornamental del grifo	A607971
10 . Mounting Hardware Assembly	Assemblage du matériel de fixation	Ensamblaje de ferreteria de montaje	A603233
11 . Supply Hose	Tuyau d'alimentation d'eau	Tube de suministro de agua	A135141N
12 . Aerator	Brise-jet	Aireador	A500980N-51
13 . Lift Rod	Tige de levage	Varilla de elevación	A025385
14 . Pop-Up Drain	Vidange mécanique	Ensamblaje de desagüe con mecanismo levadizo	A556007
15 . Ball Rod Assembly	Assemblage de levier à rotule	Ensamblaje del varilla glóbullo	A026175L