



# Illustrated Parts List

## Liste de pièces illustrée

### Lista ilustrada de partes

Replacement parts, call :  
 Les pièces de rechange, appelez :  
 Partes de reemplazo, llame :

**1-888-328-2383**  
**WWW.DANZE.COM**



D304058

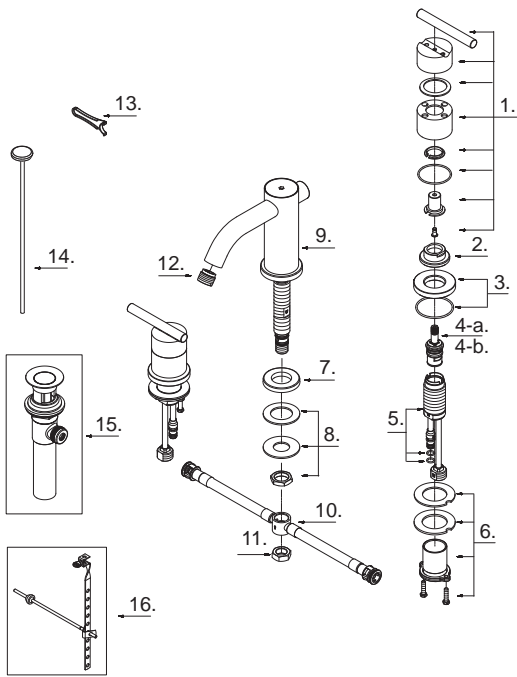
Model #	Finishes	Fini	Acabado
D304058	Chrome	Chrome	Cromo
D304058BN	Brushed Nickel	Nickel brossé	Níquel cepillado

### Two Handle Lavatory Faucet

### Robinet de lavabo à deux manettes

### Grifo para lavabo con dos manijas

Part Name	Nom de la pièce	Nombre de Parte	Part # # de pièce # de Parte
1 . Metal Handle Assembly	Assemblage de manette en métal	Ensamblaje de manija metálicas	A602533
2 . Lock Nut	Écrou de blocage	Contratuercas	A016032
3 . Handle Trim Ring	Garniture circulaire de manette	Capuchón ornamental de la manija	A607084
4-a. Ceramic Disc Cartridge - Cold	Cartouche à disque en céramique - froid	Cartucho de disco cerámico - frío	A507072W
4-b. Ceramic Disc Cartridge - Hot	Cartouche à disque en céramique - chaud	Cartucho de disco cerámico - caliente	A507071W
5 . Handle Valve Body	Corps de robinet (manette)	Válvula de la manija	A661002W
6 . Mounting Hardware Assembly	Assemblage du matériel de fixation	Ensamblaje de ferreteria de montaje	A603331
7 . Seal	Rondelle étanche	Sello	A068054
8 . Mounting Hardware Assembly	Assemblage du matériel de fixation	Ensamblaje de ferreteria de montaje	A603642
9 . Spout Assembly	Assemblage du bec	Ensamblaje de vertedor	A606067W
10 . Supply Hose	Tuyau d'alimentation d'eau	Tubo de suministro de agua	A105759N
11 . Lock Nut	Écrou de blocage	Contratuercas	A009015
12 . Aerator	Brise-jet	Aireador	A500974N
13 . Aerator Wrench	Clé pour brise-jet	Llave para aireador	A031025
14 . Lift Rod	Tige de levage	Varilla de elevación	A025126
15 . Pop-Up Drain	Vidange mécanique	Ensamblaje de desagüe con mecanismo levadizo	A556007
16 . Ball Rod Assembly	Assemblage de levier à rotule	Ensamblaje del varilla glóbulo	A026175L



D304058 (VA)