



# Illustrated Parts List

## Liste de pièces illustrée

### Lista ilustrada de partes

Replacement parts, call :  
Les pièces de rechange, appelez :  
Partes de reemplazo, llame :

**1-888-328-2383**  
**WWW.DANZE.COM**

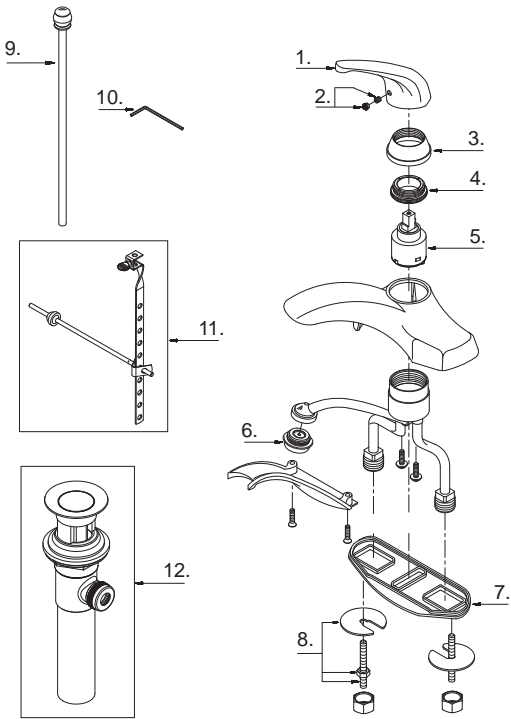


D225512

### Single Handle Lavatory Faucet

#### Robinet de à une manette

#### Grifo para lavabo con una manija



D225512 (VA)

Model #	Finishes	Fini	Acabado
D225512	Chrome	Chrome	Cromo
D225512BN	Brushed Nickel	Nickel brossé	Níquel cepillado

Part Name	Nom de la pièce	Nombre de Parte	Part # # de pièce # de Parte
1°. Metal Handle	Manette en métal	Manija metálicas	A029048
2. Handle Insert & Screw	Pièce rapportée pour manettes et vis	Tapa de manijas y tornillo	A66D569
3°. Trim Cap	Capuchon de garniture	Tapa ornamental	A103021-P
4. Lock Nut	Écrou de blocage	Contratuercia	A104002
5. Ceramic Disc Cartridge	Cartouche à disque en céramique	Cartucho de disco cerámico	A507348N
6°. Aerator	Brise-jet	Aireador	A500978N
7. Gasket	Joint	Empaque	A011048NF
8. Mounting Hardware Assembly	Assemblage du matériel de fixation	Ensamblaje de ferreteria de montaje	A504072
9°. Lift Rod	Tige de levage	Varilla de elevación	A025030
10. Hex Wrench (H2.5 * 19 mm L * 53 mm L)	Clé hexagonale (H2.5 * 19 mm L * 53 mm L)	Llave hexagonal (H2.5 * 19 mm L * 53 mm L)	A031000
11°. Ball Rod Assembly	Assemblage de levier à rotule	Ensamblaje del varilla glóbulos	A026175
12°. Pop-Up Drain	Vidange mécanique	Ensamblaje de desagüe con mecanismo levadizo	A556007

⊙ Available in all finishes above  
⊙ Disponible dans tous les finis susmentionnés  
⊙ Disponible en todos los acabados