



D206058

Deck Mount Pot Filler

Grifo para cacerolas con montaje en el fregadero

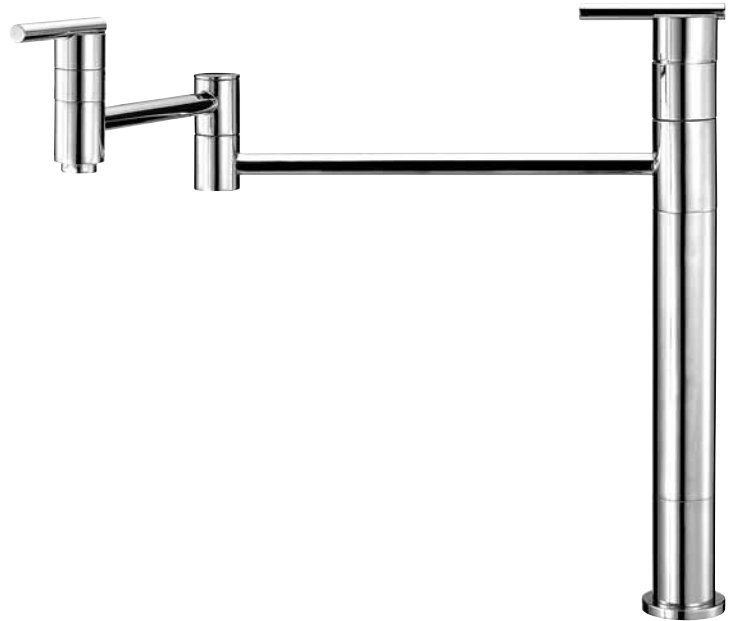
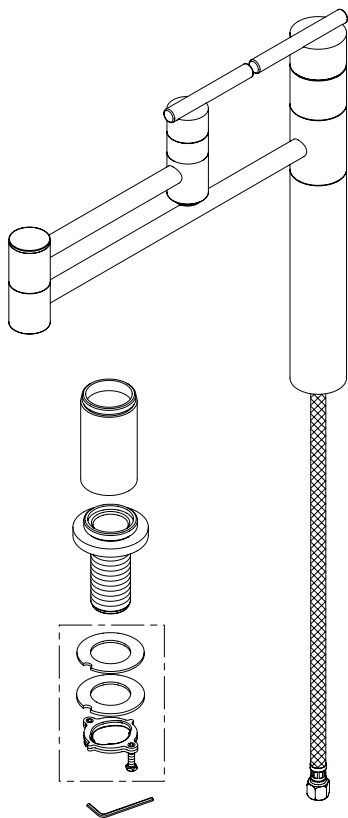
Robinet à montage sur tablier pour remplissage de gros contenants

Before Your Installation *Antes de Instalar Avant l'installation*

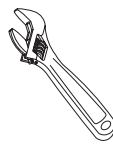
Check to make sure you have the following parts indicated below:

Verifique que tenga todas las partes indicadas:

Vérifier pour vous assurer que vous possédez les pièces au bas:



Tools You Will Need *Herramientas Necesarias Outils dont vous aurez besoin*



Adjustable wrench

Llave ajustable

Clé à molette



Pipe tape

Cinta selladora para rosca

Ruban pour tuyau



Phillips screwdriver

Destornillador cruciforme

Tournevis Phillips



Groove joint plier

Pinzas ajustables

Pince multiprise

Need Help? Please call our toll-free Customer service line at **1-888-328-2383** for additional assistance or service.
Requiere asistencia? Favor llamar a nuestro servicio a clientes sin costo al **1-888-328-2383** para asistencia adicional o servicio.
Besoin d'aide? Veuillez communiquer avec notre service à la clientèle au numéro sans frais **1-888-328-2383** pour obtenir du service ou de l'aide additionnels.

Faucet Installation Procedures / Instalación del Grifo / Procédures d'installation du robinet

Danze always recommends that plumbing products be installed by a licensed professional.

Danze aconseja siempre que sea un profesional autorizado quien instale los productos de plomería.

Danze recommande que les articles de plomberie soient toujours installés par un professionnel qualifié.

Shut off main water supply before installation.

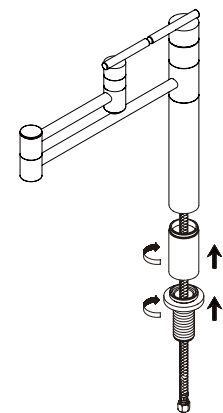
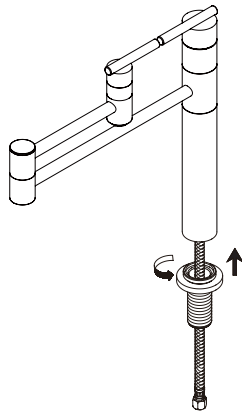
Cierre el suministro de agua antes de instalar.

Couper l'alimentation d'eau principale avant l'installation.

Caution: This single hole mount faucet is heavy and may not be suitable for mounting on stainless steel decks without reinforcement.

Advertencia: Este grifo con montaje de un agujero es pesado y puede no servir para fregaderos de acero inoxidable sin refuerzo.

Attention: Ce robinet à un trou de montage est lourd et peut ne pas convenir à une installation sur des tabliers d'acier inoxydable sans renforcement.



1. Install the mounting shank assembly onto the body tube. Note: If faucet height is satisfactory for your installation, go directly to step 3 below. If faucet height must be raised, install 3" extension tube (supplied) per step 2.

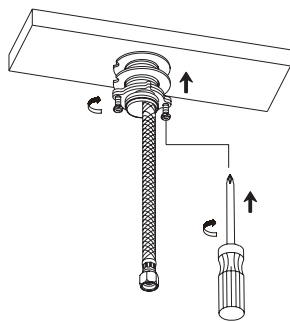
Inserte el vástago del ensamblaje de montaje en el tubo del cuerpo del grifo. NOTA: Si está satisfecho con la altura del grifo, vaya directamente al paso 3. Si desea aumentar la altura, instale la extensión de 3" que se incluye. Vea la explicación en los paso 2.

Installer la tige de montage sur le tube du corps. Remarque: Si la hauteur du robinet convient à votre type d'installation, passer à l'étape 3 ci-dessous. Si la hauteur du robinet doit être accrue, installer le tube de rallonge de 7,6 cm (3 po) (fourni) en suivant les étape 2 ci-dessous.

2. Thread on the additional 3" height extension tube; reinstall the mounting shank assembly.

Enrosque el tubo de extensión de 3" y vuelva a instalar el ensamblaje del vástago de montaje.

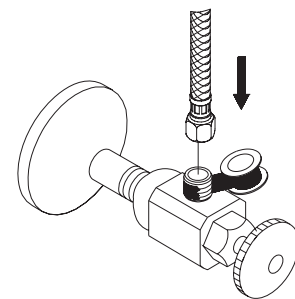
Visser le tube de rallonge d'une hauteur supplémentaire de 7,6 cm (3 po) ; réinstaller la tige de montage.



3. Insert faucet into 1 1/2" diameter mounting hole in deck. From underneath the sink, install the washers and lock nut.

Coloque el grifo en el fregadero, en el agujero de montaje de 1 1/2" de diámetro. Instale las arandelas y la contratuerca desde abajo del fregadero.

Insérer le robinet dans le trou de montage d'un diamètre de 3,8 cm (1 1/2 po) du tablier. Procéder à l'installation des rondelles et de l'écrou de blocage par le dessous de l'évier.

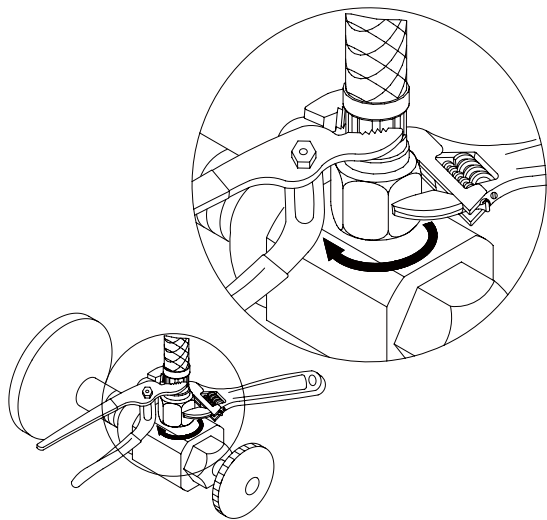


4. The supply hoses fit 3/8" supply valves. Apply pipe sealant tape to threads on valve before attaching the supply hose.

Las mangueras de suministro calzan en válvulas de suministro de 3/8". Aplique cinta de plomería en las roscas de la válvula antes de colocar la manguera de suministro de agua.

Les boyaux d'alimentation conviennent à des robinets d'alimentation de 9 mm (3/8 po). Appliquez du ruban pour tuyau sur les filets du robinet avant de fixer le boyau d'alimentation.

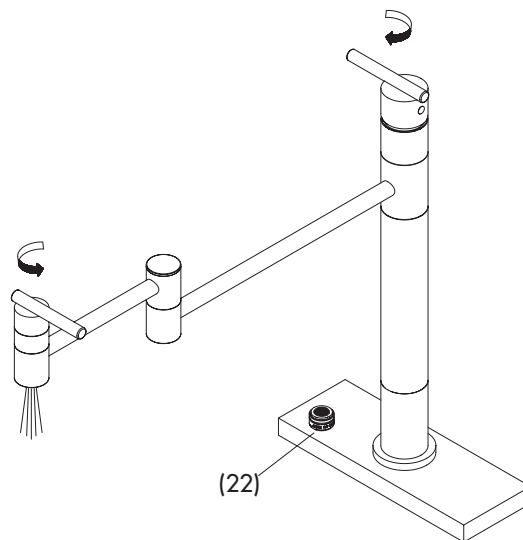
Maintenance Your new faucet is designed for years of trouble-free performance. Keep it looking new by cleaning it periodically with a soft cloth. Avoid abrasive cleaners, steel wool and harsh chemicals as these will dull the finish and void your warranty.



- 5. IMPORTANT!** Tighten the hose onto water supply. Use two wrenches to avoid twisting hose when tightening.

IMPORTANTE: Ajuste la manguera en la entrada de agua. Use dos pinzas o llaves para evitar retorcer la manguera al ajustarla.

IMPORTANT ! Serrer le boyau sur l'alimentation d'eau. Utiliser deux clés pour éviter de tordre le boyau lors du serrage.



- 6. FLUSH FAUCET BEFORE USING:**
Remove aerator from spout. Turn on water supply and flush faucet and piping to remove any debris. Reinstall aerator. This faucet is equipped with two valves, the deck valve should be closed when faucet is not in use.

HAGA CORRER EL AGUA ANTES DE USAR EL GRIFO:
Saque el aireador del vertedor. Haga correr el agua para remover cualquier residuo que haya quedado. Vuelva a instalar el aireador. Este grifo tiene dos válvulas. La válvula del fregadero debe estar cerrada cuando no use el grifo.

NETTOYER LE ROBINET AVANT L'USAGE :
Enlever le brise-jet du bec. Faire couler l'eau pour évacuer tout débris pouvant se trouver dans le robinet et la tuyauterie. Réinstaller le brise-jet. Ce robinet est muni de deux robinets d'arrêt. Le robinet d'arrêt se trouvant sur le tablier doit être fermé lorsqu'on n'utilise pas le robinet.

Trouble-Shooting / Guía de Solucionar Problemas / Dépannage

If you've followed the instructions carefully and your faucet still does not work properly, take these corrective steps.

Si usted ha seguido las instrucciones cuidadosamente y su grifo todavía no funciona correctamente, sigue estos pasos correctivos.

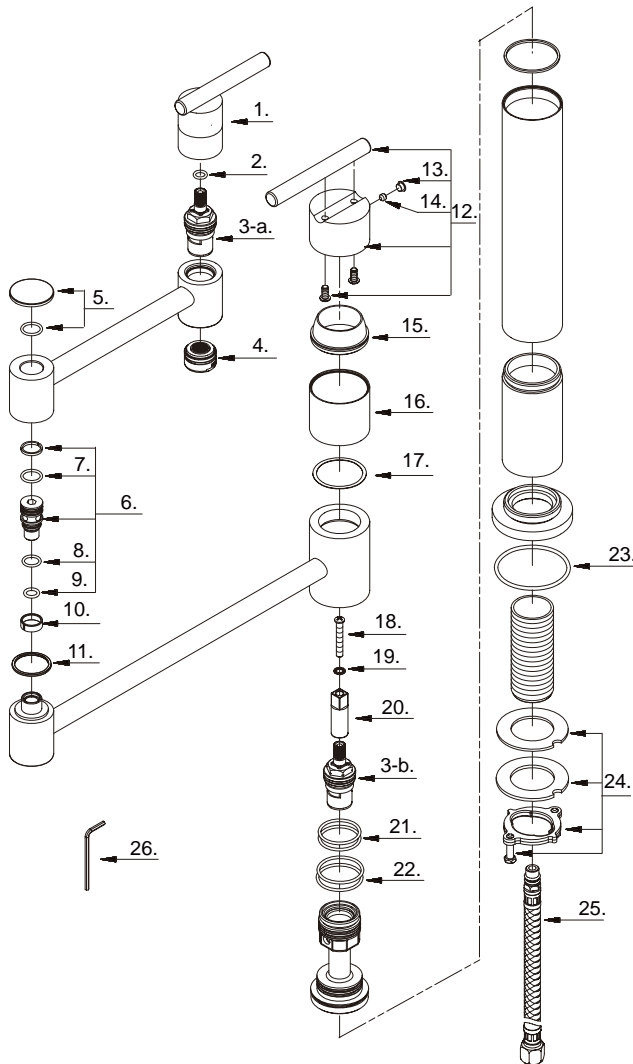
Si vous avez suivi attentivement les instructions et que votre robinet ne fonctionne toujours pas correctement, apporter les correctifs suivants.

Problem/Problema/Problème	Cause/Causa/Cause	Action/Solución/Correctif
Aerator (4) leaks or has an inconsistent water flow pattern.	Aerator (4) is dirty or misfitted.	Unscrew the aerator (4) to check rubber packing or replace the aerator.
El aireador (4) gotea o el chorro de agua está irregular.	El aireador (4) está sucio o mal puesto.	Destornille el aireador (4) para chequear el empaque de caucho. Vuelva a instalar el aireador.
Le brise-jet (4) fuit ou la diffusion des jets qui s'en écoulent n'est pas uniforme.	Le brise-jet (4) est mal ajusté ou sale.	Dévisser le brise-jet (4) pour vérifier le joint en caoutchouc. Réassembler le brise-jet

Mantenimiento Su grifo nuevo está diseñado para brindar años de servicio sin problemas. Mantenga su apariencia nueva limpiándolo periódicamente con un paño suave. Evite limpiadores abrasivos, estropajo de acero y químicos cáusticos porque deslustrarán el acabado y anularán la garantía.

Entretien Votre nouveau robinet est conçu pour fonctionner sans problème, des années durant. Le nettoyer périodiquement avec un chiffon doux pour qu'il conserve la même apparence qu'à l'état neuf. Éviter les nettoyants abrasifs, la laine d'acier et les produits chimiques forts puisqu'ils endommageront le fini et rendront votre garantie nulle.

Replacement Parts / Repuestos / Pièces de rechange



D206058 (V2)

- | | | |
|------|--|-------------|
| 1 . | Metal Handle Assembly/Ensamblaje de manija metálicas/
Assemblage de manette en métal | A602673 |
| 2 . | O-Ring (Ø3/16" ID * Ø5/16" OD)/
Empaque circular (Ø3/16 pulg. ID * Ø5/16 pulg. OD)/
Joint torique (Ø3/16 po ID * Ø5/16 po OD) | A048006 |
| 3-a. | Ceramic Disc Cartridge-Hot/Cartucho de disco cerámico-caliente/
Cartouche à disque en céramique-chaud | A507375N |
| 3-b. | Ceramic Disc Cartridge-Cold/
Cartucho de disco cerámico-frío/
Cartouche à disque en céramique-froid | A507376N |
| 4 . | Aerator/Aireador/Brise-jet | A500898N-50 |
| 5 . | Handle Cap/Tapón/Capuchon de la manette | A603827N |
| 6 . | Spout Connector Set/Componentes para instalar el vertedor/
Ensemble de raccords de bec | A603713N |
| 7 . | O-Ring (Ø1/2" ID * Ø5/8" OD)/
Empaque circular (Ø1/2 pulg. ID * Ø5/8 pulg. OD) /
Joint torique (Ø1/2 po ID * Ø5/8 po OD) | A004032N |
| 8 . | O-Ring (Ø7/16" ID * Ø9/16" OD)/
Empaque circular (Ø7/16 pulg. ID * Ø9/16 pulg. OD)/
Joint torique (Ø7/16 po ID * Ø9/16 po OD) | A004023N |
| 9 . | O-Ring (Ø5/16" ID * Ø1/2" OD)/
Empaque circular (Ø5/16 pulg. ID * Ø1/2 pulg. OD)/
Joint torique (Ø5/16 po ID * Ø1/2 po OD) | A004031N |
| 10. | Clip/Seguro/Collier | A013651 |
| 11. | Washer/Arandela/Rondelle | A200010 |
| 12 . | Metal Handle Assembly/Ensamblaje de manija metálicas/
Assemblage de manette en métal | A602696 |
| 13. | Handle Insert/Componentes de la manija/Ensemble de manette | A028046M |
| 14. | Screw (M5 * 4 mm L)/Tornillo (M5 * 4 mm L)/Vis (M5 * 4 mm L) | A075052 |
| 15 . | Trim Cap/Tapa ornamental/Capuchon de garniture | A103278 |
| 16 . | Sleeve/Manga/Manchon | A041651 |
| 17. | Washer/Arandela/Rondelle | A060264 |
| 18. | Screw (3/16" -24 * 1-1/4" L)/
Tornillo (3/16 pulg. -24 * 1-1/4 pulg. L)/
Vis (3/16 po -24 * 1-1/4 po L) | A008109 |
| 19. | Washer/Arandela/Rondelle | A080010 |
| 20. | Handle Adapter/Adaptador de manija/Adaptateur de la manette | A039545 |
| 21. | O-Ring (Ø15/16" ID * Ø1-1/8" OD)/
Empaque circular (Ø15/16 pulg. ID * Ø1-1/8 pulg. OD)/
Joint torique (Ø15/16 po ID * Ø1-1/8 po OD) | A004535N |
| 22. | O-Ring (Ø1-1/16" ID * Ø1-1/4" OD)/
Empaque circular (Ø1-1/16 pulg. ID * Ø1-1/4 pulg. OD)/
Joint torique (Ø1-1/16 po ID * Ø1-1/4 po OD) | A072048N |
| 23. | O-Ring (Ø2" ID * Ø2-3/16" OD)/
Empaque circular (Ø2 pulg. ID * Ø2-3/16 pulg. OD)/
Joint torique (Ø2 po ID * Ø2-3/16 po OD) | A048062 |
| 24. | Mounting Hardware/Ferretería de montaje/Matériau de fixation | A603171 |
| 25. | Supply Hose/Tubo de suministro de agua/Tuyau d'alimentation d'eau | A105131N |
| 26. | Hex Wrench (H2.5 * 19 mm L * 53 mm L)/
Llave hexagonal (H2.5 * 19 mm L * 53 mm L)/
Clé hexagonale (H2.5 * 19 mm L * 53 mm L) | A031000 |

Need Help? Please call our toll-free Customer service line at **1-888-328-2383** for additional assistance or service.
Requiere asistencia? Favor llamar a nuestro servicio a clientes sin costo al **1-888-328-2383** para asistencia adicional o servicio.
Besoin d'aide? Veuillez communiquer avec notre service à la clientèle au numéro sans frais **1-888-328-2383** pour obtenir du service ou de l'aide additionnels.