

# Danze®

D205557

## Wall Mount Pot Filler *Grifo Para Ollas, Montaje En La Pared* *Robinèt À Montage Mural Pour* *Remplissage De Gros Contenants*

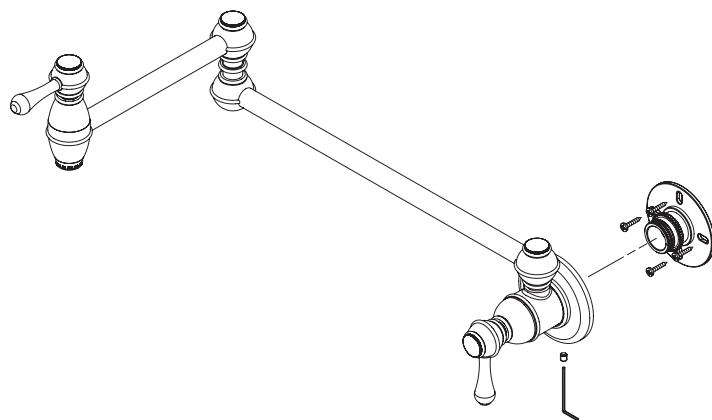


### Before Your Installation *Antes de Instalar* *Avant l'installation*

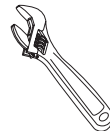
Check to make sure you have the following parts indicated below:

*Verifique que tenga todas las partes indicadas:*

*Vérifier pour vous assurer que vous possédez les pièces au bas:*



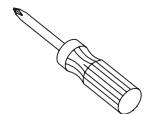
### Tools You Will Need *Herramientas Necesarias* *Outils dont vous aurez besoin*



Adjustable wrench  
*Llave ajustable*  
*Clé à molette*



Pipe tape  
*Cinta selladora para rosca*  
*Ruban pour tuyau*



Phillips screwdriver  
*Destornillador cruciforme*  
*Tournevis Phillips*

**Need Help?** Please call our toll-free Customer service line at **1-888-328-2383** for additional assistance or service.  
**Requiere asistencia?** Favor llamar a nuestro servicio a clientes sin costo al **1-888-328-2383** para asistencia adicional o servicio.  
**Besoin d'aide?** Veuillez communiquer avec notre service à la clientèle au numéro sans frais **1-888-328-2383** pour obtenir du service ou de l'aide additionnels.

# Faucet Installation Procedures / Instalación del Grifo / Procédures d'installation du robinet

Danze always recommends that plumbing products be installed by a licensed professional.

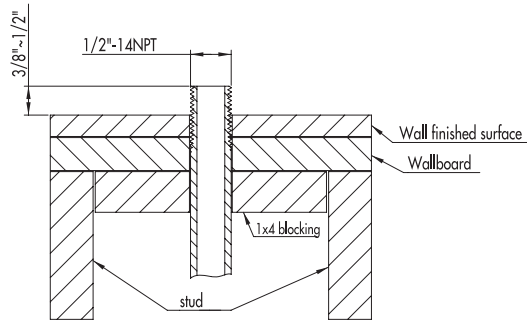
*Danze aconseja siempre que sea un profesional autorizado quien instale los productos de plomería.*

*Danze recommande que les articles de plomberie soient toujours installés par un professionnel qualifié.*

Shut off main water supply before installation.

*Cierre el suministro de agua antes de instalar.*

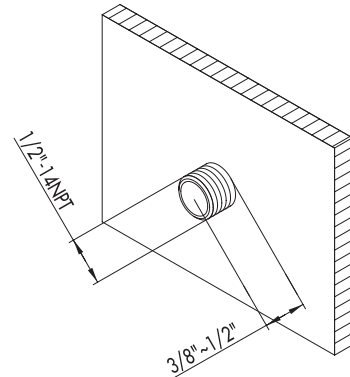
*Couper l'alimentation d'eau principale avant l'installation.*



NOTE: INSTALL 1" x 4" WOOD BLOCKING BOARD FLUSH TO FRONT OF STUD FACE CENTERED AT FAUCET MOUNTING POINT.

**AVISO:** INSTALE UNA PLACA DE MADERA DE 1 pulg. x 4 pulg. SOBRE EL PARANTE. EL CENTRO DEBE QUEDAR EN EL PUNTO DE MONTAJE DEL GRIFO.

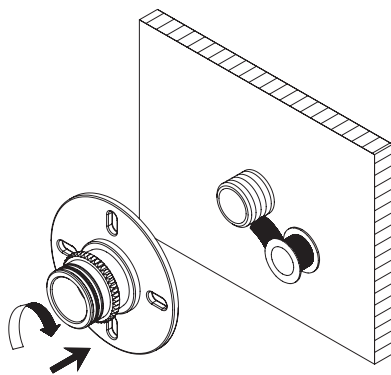
**REMARQUE:** INSTALLER UNE PLANCHE DE BLOCAGE EN BOIS DE 1 po x 4 po (2,5 cm x 10 cm) À ÉGALITÉ AVEC LE DEVANT DE LA FACE EXTERIEURE DU MONTANT, CENTRÉE AVEC LE POINT DE MONTAGE DU ROBINET.



1. RUN 1/2" IPS/NPT threaded stub out pipe through center of blocking board; length of stub out to allow 1/2" to extend beyond the FINISHED WALL SURFACE.

*Pase un tubo de montaje a rosca de 1/2 pulg. IPS/NPT a través del centro de la barra de madera. Calcule el largo del tubo para que sobresalga 1/2 pulg. de la SUPERFICIE DE LA PARED TERMINADA.*

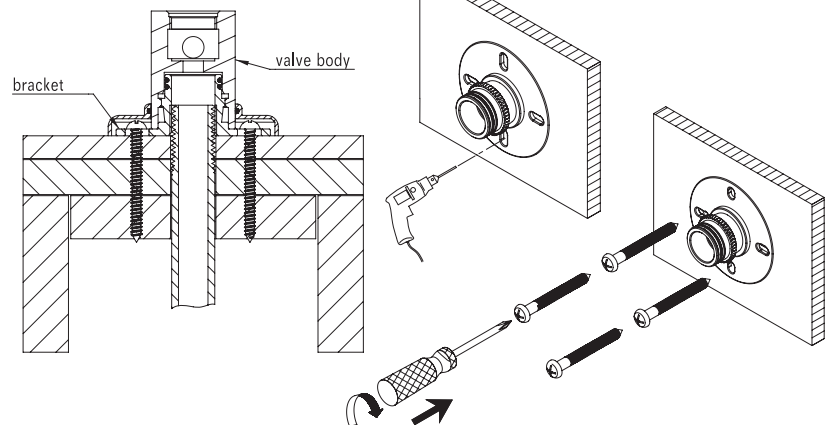
*FAIRE PASSER le bout de tuyau fileté de 1/2 po IPS/NPT au centre de la planche de blocage; la longueur du bout de tuyau qui doit dépasser de LA SURFACE DU MUR FINI est de 1/2 po (1,3 cm).*



2. After the wall is finished, install the mounting bracket. Apply pipe tape to the threads of stub-out pipe. Screw on the wall mount bracket clockwise.

*Una vez terminada la pared, coloque el soporte de montaje. Aplique cinta de plomero a la rosca del tubo que sobresale. Enrosque el soporte de montaje en dirección de las agujas del reloj.*

*Lorsque le mur est fini, installer le support de fixation. Appliquer du ruban pour tuyau sur les filets du tuyau qui dépasse. Y visser le support de fixation murale dans le sens des aiguilles d'une montre.*

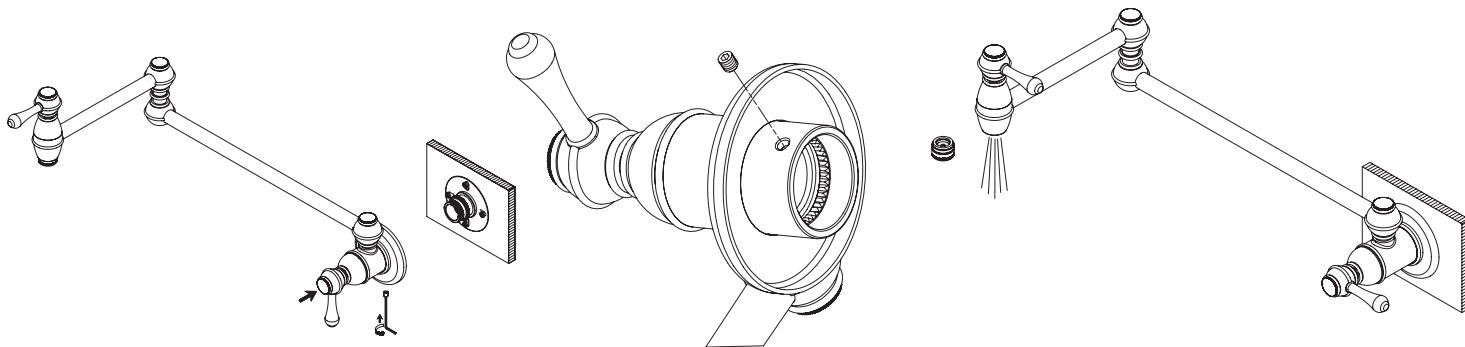


3. Before attach the screws provided to the wood blocking, drill four holes into wall materials by passing through the slots of bracket. Attach with minimum 1 3/4" long screws the bracket through the wall surface into the wood blocking.

*Antes de colocar los tornillos (incluidos) en la placa de madera, taladre cuatro agujeros en la pared a través de los orificios del soporte. Use tornillos de 1 3/4 pulg. de largo como mínimo para sujetar el soporte a la placa de Madera, yendo a través de la pared.*

*Avant de fixer les vis fournies à la planche de bois, percer quatre trous dans les matériaux dont est composé le mur en passant à travers les fentes du support. Fixer le support, à l'aide de vis d'un minimum de 1 3/4 po (4,5 cm) de long, dans la planche de bois en traversant la surface du mur.*

**Maintenance** Your new faucet is designed for years of trouble-free performance. Keep it looking new by cleaning it periodically with a soft cloth. Avoid abrasive cleaners, steel wool and harsh chemicals as these will dull the finish and void your warranty.



- 4.** A. Position the wall flange onto the shank of the wall valve body. (The flange will not pass over the set screw if it projects out).  
 B. After sliding on the flange, unscrew the set screw so that the point inside is flush with the body wall. (You can not install the body onto the bracket if the set screw is in the way).  
 C. Press the valve body onto the bracket; take care that the swing arm is level. Install the faucet by tightening the set screw at the bottom of body clockwise with allen wrench supplied, then slide flange to the wall.

- A. Posicione la brida en el vástago de la válvula. (Si la brida sale hacia fuera no pasará sobre el tornillo de fijación).  
 B. Después de deslizar la brida, destornille el tornillo de fijación para que el punto interior quede a contra de la válvula. (No puede instalar la válvula en el soporte si el tornillo de fijación está de por medio).  
 C. Presione la válvula contra el soporte cuidando de que el brazo giratorio esté nivelado. Instale el grifo ajustando el tornillo de fijación en la parte inferior de la válvula desentido de las agujas del reloj, con la llave hexagonal que se incluye. Deslice la brida contra la pared.

- A. Placer la bride murale sur la tige du corps de la valve murale. (La bride ne passera pas par-dessus lavis de pression si elle dépasse).  
 B. Après avoir glissé la bride, dévisser la vis de pression de façon à ce que la pointe à l'horizontale soit à égalité avec le mur. (Vous ne pouvez installer le corps sur le support si la vis de pression entrave le passage).  
 C. Appuyer sur le corps de la valve pour la fixer au support; s'assurer que le bras mobile est à l'horizontale. Installer le robinet en serrant la vis de pression qui se trouve au bas du corps dans le sens des aiguilles d'une montre à l'aide de la clé hexagonale fournie, puis glisser la bride sur le mur.

- 5.** After installation, remove aerator and turn on water to remove any left over debris. Re-assemble aerator. This faucet is equipped with two valves, the wall valve should be closed (handle in vertical position) when faucet is not in use.

Después de la instalación, retire el aireador y haga correr el agua para remover cualquier residuo que haya quedado. Vuelva a ensamblar el aireador. Este grifo tiene dos válvulas. La válvula de la pared debe cerrarse (llave en posición vertical) cuando el grifo no esté en uso.

Lorsque l'installation est terminée, enlever le brise-jet et faire couler l'eau pour évacuer tout débris. Rassembler le brise-jet. Ce robinet est équipé de deux valves. La valve murale doit être fermée (manette en position verticale) lorsque le robinet n'est pas utilisé.

## Trouble-Shooting / Guía de Solucionar Problemas / Dépannage

If you've followed the instructions carefully and your faucet still does not work properly, take these corrective steps.

Si usted ha seguido las instrucciones cuidadosamente y su grifo todavía no funciona correctamente, sigue estos pasos correctivos.

Si vous avez suivi attentivement les instructions et que votre robinet ne fonctionne toujours pas correctement, apporter les correctifs suivants.

Problem/Problema/Problème	Cause/Causa/Cause	Action/Solución/Correctif
Aerator (7) leaks or has an inconsistent water flow pattern.	Aerator (7) is dirty or misfitted.	Unscrew the aerator (7) to check rubber packing. Re-assemble the aerator.
El aireador (7) gotea o el chorro de agua está irregular.	El aireador (7) está sucio o mal puesto.	Destornille el aireador (7) para chequear el empaque de caucho. Vuelva a instalar el aireador.
Le brise-jet (7) fuit ou la diffusion des jets qui s'en écoulent n'est pas uniforme.	Le brise-jet (7) est mal ajusté ou sale.	Dévisser le brise-jet (7) pour vérifier le joint en caoutchouc. Réassembler le brise-jet.

**Mantenimiento** Su grifo nuevo está diseñado para brindar años de servicio sin problemas. Mantenga su apariencia nueva limpiándolo periódicamente con un paño suave. Evite limpiadores abrasivos, estropajo de acero y químicos cáusticos porque deslustrarán el acabado y anularán la garantía.

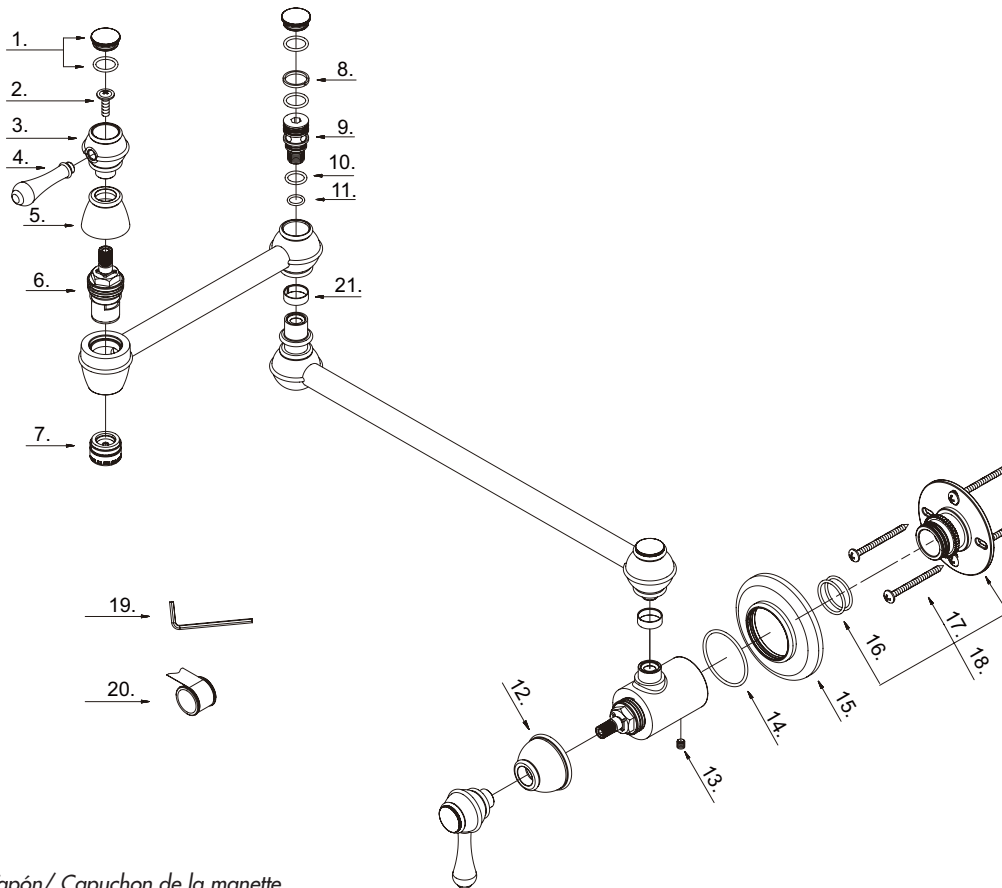
**Entretien** Votre nouveau robinet est conçu pour fonctionner sans problème, des années durant. Le nettoyer périodiquement avec un chiffon doux pour qu'il conserve la même apparence qu'à l'état neuf. Eviter les nettoyeurs abrasifs, la laine d'acier et les produits chimiques forts puisqu'ils endommageront le fini et rendront votre garantie nulle.

# Replacement Parts / Repuestos / Pièces de rechange

Keep this manual for ordering replacement parts.

Guarde este folleto como una referencia para pedir repuestos.

Conserver ce manuel pour commander les pièces de rechange.



D205557 (V2)

- |   |             |
|---|-------------|
| 1° Handle Cap/ Tapón/ Capuchon de la manette  | A603949     |
| 2. Screw (3/16" - 24 * 5/8" L)/ Tornillo (3/16 pulg. - 24 * 5/8 pulg. L)/ Vis (3/16 po - 24 * 5/8 po L)                                       | A008243     |
| 3° Handle Adaptor/ Adaptador de manija/ Adaptateur de la manette  | A039969     |
| 4° Metal Handle Insert/ Tapas de manijas en metálicas/ Jeu de pièces rapportées pour manettes en métal  | A069065     |
| 5° Canopy/ Cubierta/ Garniture  | A018641     |
| 6. Ceramic Disc Cartridge (H)/ Cartucho de disco cerámico (H)/ Cartouche à disque en céramique (H)  | A507375N    |
| 7° Aerator/ Aireador/ Brise-jet   | A500797N-50 |
| 8. Clip/ Seguro/ Collier  | A012181     |
| 9. Adaptor/ Adaptador/ Adaptateur   | A039970N    |
| 10. O-Ring (Ø7/16" ID * Ø9/16" OD)/ Empaque circular (Ø7/16 pulg. ID * Ø9/16 pulg. OD)/ Joint torique (Ø7/16 po ID * Ø9/16 po OD)             | A004023N    |
| 11. O-Ring (Ø5/16" ID * Ø1/2" OD)/ Empaque circular (Ø5/16 pulg. ID * Ø1/2 pulg. OD) / Joint torique (Ø5/16 po ID * Ø1/2 po OD)               | A004031N    |
| 12° Canopy/ Cubierta/ Garniture   | A018640     |
| 13. Screw/ Tornillo/ Vis  | A008003     |
| 14. O-Ring (Ø1-7/16" ID * Ø1-9/16" OD)/ Empaque circular (Ø1-7/16 pulg. ID * Ø1-9/16 pulg. OD)/ Joint torique (Ø1-7/16 po ID * Ø1-9/16 po OD) | A072005     |
| 15° Flange/ Brida/ Bride  | A019231     |
| 16. O-Ring (Ø13/16" ID * Ø1" OD)/ Empaque circular (Ø13/16 pulg. ID * Ø1 pulg. OD)/ Joint torique (Ø13/16 po ID * Ø1 po OD)                   | A048033N    |
| 17. Screw/ Tornillo/ Vis  | A008745     |
| 18. Base Set/ Juego de base/ Ensemble de base   | A607377     |
| 19. Allen Wrench (1/8")/ Llave Allen (1/8 pulg.)/ Clé Allen (1/8 po)  | A031000     |
| 20. Pipe Tape/ Cinta selladora para rosca/ Ruban pour tuyau   | A203000     |
| 21. Washer/ Arandela/ Rondelle  | A013651     |

**Need Help?** Please call our toll-free Customer service line at **1-888-328-2383** for additional assistance or service.  
**Requiere asistencia?** Favor llamar a nuestro servicio a clientes sin costo al **1-888-328-2383** para asistencia adicional o servicio.  
**Besoin d'aide?** Veuillez communiquer avec notre service à la clientèle au numéro sans frais **1-888-328-2383** pour obtenir du service ou de l'aide additionnels.