

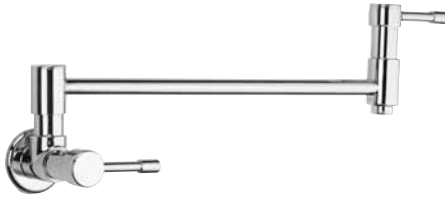


Illustrated Parts List

Liste de pièces illustrée

Lista ilustrada de partes

Replacement parts, call :
Les pièces de rechange, appelez :
Partes de reemplazo, llame :
1-888-328-2383

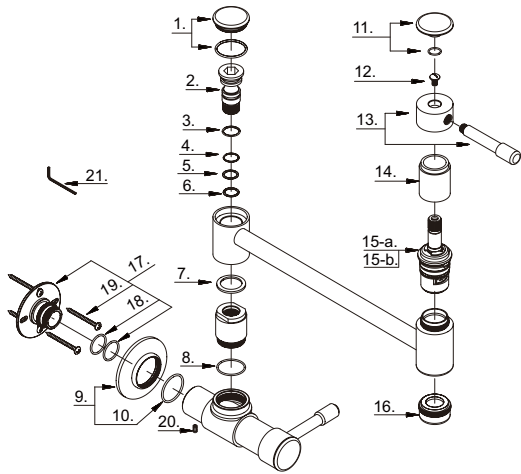


D205314

Wall Mount Pot Filler

Robinet à montage mural pour remplissage de gros contenants

Grifo para ollas, montaje en la pared



D205314 (V2)

M ODel #	Finishes	Fini	Acabado
D205314	Chrome	Chrome	Cromo
D205314SS	Stainless Steel	Acier inoxydable	Acero inoxidable

Part Name	Nom de la pièce	Nombre de Partie	Part # # de pièce # de Parte
1°. Spout Cap	Capuchon pour bec	Tapón de boquilla	A603183
2. Support Nut	Écrou de support	Tuerca de soporte	A229111N
3. O-Ring (Ø9/16" ID * Ø3/4" OD)	Joint torique (Ø9/16 po ID * Ø3/4 po OD)	Empaque circulaire (Ø9/16 pulg. ID * Ø3/4 pulg. OD)	A004035N
4. Clip	Collier	Seguro	A012053
5. O-Ring (Ø7/16" ID * Ø9/16" OD)	Joint torique (Ø7/16 po ID * Ø9/16 po OD)	Empaque circulaire (Ø7/16 pulg. ID * Ø9/16 pulg. OD)	A004050N
6. O-Ring (Ø3/8" ID * Ø9/16" OD)	Joint torique (Ø3/8 po ID * Ø9/16 po OD)	Empaque circulaire (Ø3/8 pulg. ID * Ø9/16 pulg. OD)	A004070N
7. Washer	Rondelle	Arandela	A200005
8. O-Ring (Ø3/4" ID * Ø15/16" OD)	Joint torique (Ø3/4 po ID * Ø15/16 po OD)	Empaque circulaire (Ø3/4 pulg. ID * Ø15/16 pulg. OD)	A004028N
9°. Flange Set	Ensemble de bride	Juego de brida	A607443
10. O-Ring (Ø1-1/16" ID * Ø1-3/16" OD)	Joint torique (Ø1-1/16 po ID * Ø1-3/16 po OD)	Empaque circulaire (Ø1-1/16 pulg. ID * Ø1-3/16 pulg. OD)	A072101
11°. Handle Cap Set	Ensemble de capuchon de la manette	Juego de tapón	A603830
12°. Screw (3/16" - 24 * 9/16" L)	Vis (3/16 po - 24 * 9/16 po L)	Tornillo (3/16 pulg. - 24 * 9/16 pulg. L)	A008044
13°. Metal Handle Set	Ensemble de manette en métal	Juego de manija metálicas	A602624
14°. Sleeve	Manchon	Manga	A041483
15-a. Ceramic Disc Cartridge (C)	Cartouche à disque en céramique (C)	Cartucho de disco cerámico (C)	A507072N
15-b. Ceramic Disc Cartridge (H)	Cartouche à disque en céramique (H)	Cartucho de disco cerámico (H)	A507071N
16°. Aerator	Brise-jet	Aireador	A500013N-50
17. Base Set	Ensemble de base	Juego de base	A603831N
18. O-Ring (Ø9/16" ID * Ø11/16" OD)	Joint torique (Ø9/16 po ID * Ø11/16 po OD)	Empaque circulaire (Ø9/16 pulg. ID * Ø11/16 pulg. OD)	A004115N
19. Screw (ST4.8 * 50mm L)	Vis (ST4.8 * 50mm L)	Tornillo (ST4.8 * 50mm L)	A008745
20. Screw (M5 * 0.8 * 4L)	Joint torique (M5 * 0.8 * 4L)	Empaque circulaire (M5*0.8*4L)	A075052
21. Hex Wrench (H2.5 * 19 mm L * 53 mm L)	Clé hexagonale (H2.5 * 19 mm L * 53 mm L)	Llave hexagonal (H2.5 * 19 mm L * 53 mm L)	A031000

○ Available in all finishes above
○ Disponible dans tous les finis susmentionnés
○ Disponible en todos los acabados