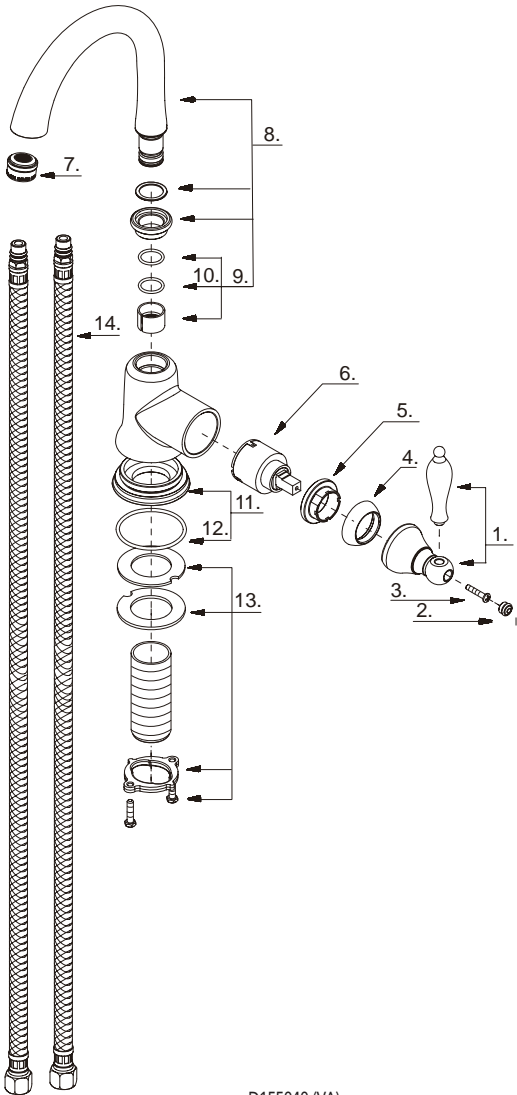


Danze®



D155040

Single Handle Bar Faucet
Robinet pour bar à une manetter
Grifo de con bar una manija



D155040 (VA)

Illustrated Parts List

Liste de pièces illustrée

Lista ilustrada de partes

Replacement parts, call :
 Les pièces de rechange, appelez :
 Partes de reemplazo, llame :
1-888-328-2383

Model #	Finishes	Fini	Acabado
D155040	Chrome	Chrome	Cromo
D155040DN	Distressed Nickel	Nickel décoloré	Níquel añejado
D155040RB	Oil Rub Bronze	Bronze poncé à l'huile	Bronce lustrado al aceite
D155040SS	Stainless Steel	Acier Inoxydable	Acero Inoxidable

Part Name	Nom de la pièce	Nombre de Parte	Part # # de pièce # de Parte
1 . Metal Handle Assembly	Assemblage de manette en métal	Ensamblaje de manija metálicas	A602691
2 . Handle Cap	Capuchon de la manette	Tapón	A206844
3 . Screw (M4 * 19mm L)	Vis (M4 * 19mm L)	Tornillo (M4 * 19mm L)	A008487
4 . Trim Cap	Capuchon de garniture	Tapa ornamental	A103286
5 . Locking Nut	Écrou de blocage	Contratuercas	A104256
6 . Ceramic Disc Cartridge	Cartouche à disque en céramique	Cartucho de disco cerámico	A507348N
7 . Aerator	Brise-jet	Aireador	A500550N-50
8 . Spout Assembly	Assemblage du bec	Ensamblaje de vertedor	A606330N
9 . Spout Seal Kit	Ensemble d'anneaux d'étanchéité pour le bec	Juego del sello para boquilla	A603521N
10 . O-Ring (Ø9/16" ID * Ø3/4" OD)	Joint torique (Ø9/16 po ID * Ø3/4 po OD)	Empaque circular (Ø9/16 pulg. ID * Ø3/4 pulg. OD)	A004043N
11 . Base Trim Ring	Garniture circulaire de base	Argolla ornamental e la base	A607457
12 . O-Ring (Ø2" ID * Ø2-3/16" OD)	Joint torique (Ø2 po ID * Ø2-3/16 po OD)	Empaque circular (Ø2 pulg. ID * Ø2-3/16 pulg. OD)	A048062
13 . Mounting Hardware	Matériel de fixation	Ferreteria de montaje	A603171
14 . Supply Hose	Tuyau d'alimentation d'eau	Tubo de suministro de agua	A105172N