

Danze®

D151542

Single Control Bar/Convenience Sink Faucet

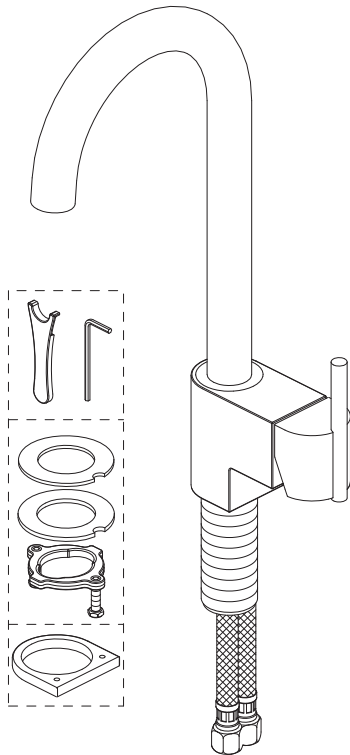
Grifo Para Lavabo De Bar/Dispensa
Robinet Pour Évier De Bar/Comptoir

Before Your Installation *Antes de Instalar* *Avant l'installation*

Check to make sure you have the following parts indicated below:

Verifique que tenga todas las partes indicadas:

Vérifier pour vous assurer que vous possédez les pièces au bas:



Tools You Will Need *Herramientas Necesarias* *Outils dont vous aurez besoin*



Adjustable wrench

Llave ajustable

Clé à molette



Pipe tape

*Cinta selladora
para rosca*

Ruban pour tuyau



Phillips screwdriver

*Destornillador
cruziforme*

Tournevis Phillips



Groove joint plier

Pinzas ajustables

Pince multiprise

MEETS ASME
A112.18.1



MEETS
CA AB-1953

Less than 0.25% lead content



Faucet Installation Procedures / Instalación del Grifo / Procédures d'installation du robinet

Danze always recommends that plumbing products be installed by a licensed professional.

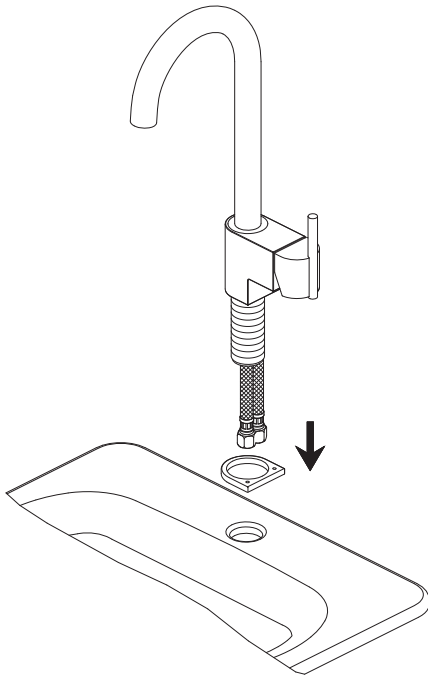
Danze aconseja siempre que sea un profesional autorizado quien instale los productos de plomería.

Danze recommande que les articles de plomberie soient toujours installés par un professionnel qualifié.

Shut off main water supply before installation.

Cierre el suministro de agua antes de instalar.

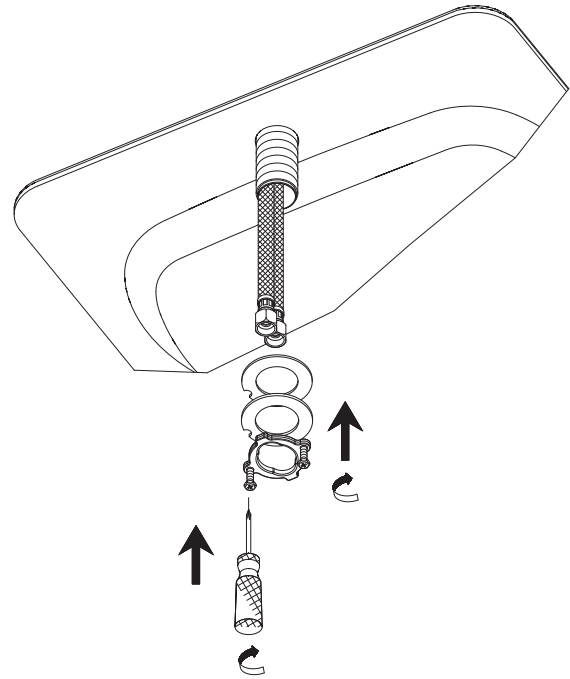
Couper l'alimentation d'eau principale avant l'installation.



1. Insert faucet into 1 1/2" diameter mounting hole in deck from above.

Desde arriba, coloque el grifo en el orificio de montaje de 1 1/2" de diámetro.

Insérer, par le dessus, le robinet dans le trou de montage d'un diamètre de 3,8 cm (1 1/2 po) du tablier.



2. From underneath the sink, install washers and lock nut. Tighten the screws on the lock nut to secure the body.

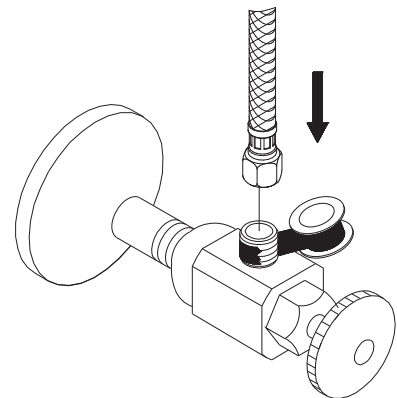
Desde la parte de abajo del fregadero, instale las arandelas y la contratuerca. Apriete los tornillos de la contratuerca para asegurar el cuerpo.

En passant par le dessous de l'évier, installer les rondelles et l'écrou de blocage. Serrer les vis de l'écrou de blocage pour fixer le corps.

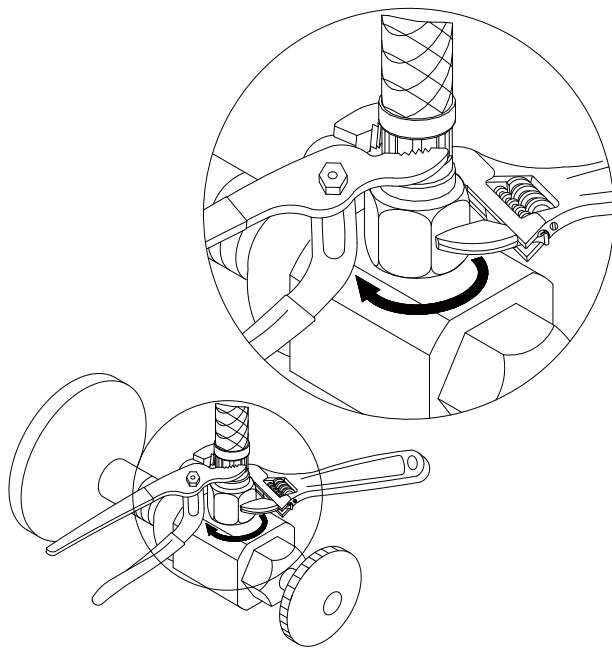
3. The supply hoses fit 3/8" supply valves. Apply pipe sealant tape to threads on valve before attaching the supply hose.

Las mangueras de suministro calzan en válvulas de suministro de 3/8". Aplique cinta de plomería en las roscas de la válvula antes de colocar la manguera de suministro de agua.

Les boyaux d'alimentation conviennent à des robinets d'alimentation de 9 mm (3/8 po). Appliquez du ruban pour tuyau sur les filets du robinet avant de fixer le boyau d'alimentation.



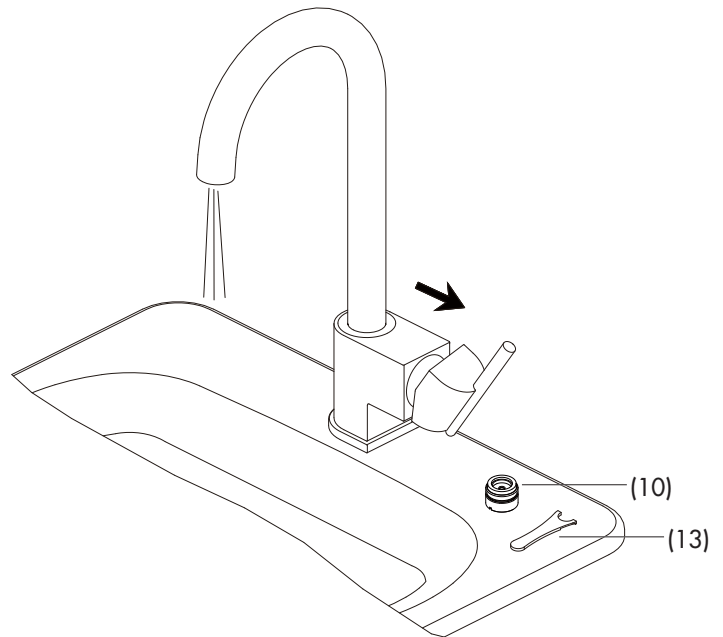
Maintenance Your new faucet is designed for years of trouble-free performance. Keep it looking new by cleaning it periodically with a soft cloth. Avoid abrasive cleaners, steel wool and harsh chemicals as these will dull the finish and void your warranty.



- 4. IMPORTANT!** Tighten the hose onto water supply. Use two wrenches to avoid twisting hose when tightening.

IMPORTANTE: Ajuste la manguera en la entrada de agua. Use dos pinzas o llaves para evitar retorcer la manguera al ajustarla.

IMPORTANT ! Serrer le boyau sur l'alimentation d'eau. Utiliser deux clés pour éviter de tordre le boyau lors du serrage.



- 5.** After installing faucet, remove aerator and open the hot and cold water supplies. Check for leaks. Turn on faucet handle for one minute to flush debris from faucet. Close the handle and re-assemble the aerator.

Una vez instalado el grifo, retire el aireador y abra el abastecimiento de agua caliente y fría. Verifique si hay fugas. Abra las manija del grifo durante un minuto para que salga la suciedad. Cierre las manija y vuelva a instalar el aireador.

Lorsque le robinet est installé, enlever le brise-jet et ouvrir l'alimentation d'eau chaude et d'eau froide. Vérifier qu'il n'y a pas de fuites. Ouvrir les manette du robinet et laisser couler l'eau durant une minute pour évacuer tout débris pouvant se trouver dans le robinet. Fermer les manette et remettre le brise-jet en place.

Mantenimiento Su grifo nuevo está diseñado para brindar años de servicio sin problemas. Mantenga su apariencia nueva limpiándolo periódicamente con un paño suave. Evite limpiadores abrasivos, estropajo de acero y químicos cáusticos porque deslustrarán el acabado y anularán la garantía.

Entretien Votre nouveau robinet est conçu pour fonctionner sans problème, des années durant. Le nettoyez périodiquement avec un chiffon doux pour qu'il conserve la même apparence qu'à l'état neuf. Éviter les nettoyeurs abrasifs, la laine d'acier et les produits chimiques forts puisqu'ils endommageront le fini et rendront votre garantie nulle.

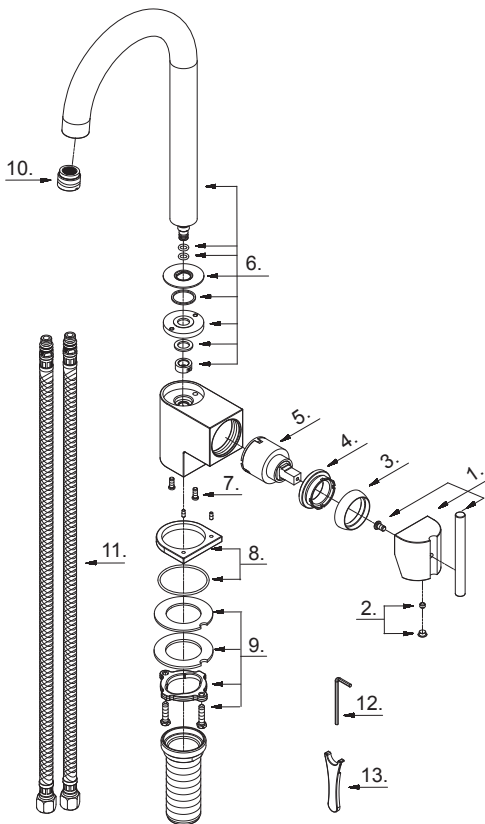
Trouble-Shooting / Guía de Solucionar Problemas / Dépannage

If you've followed the instructions carefully and your faucet still does not work properly, take these corrective steps.

Si usted ha seguido las instrucciones cuidadosamente y su grifo todavía no funciona correctamente, sigue estos pasos correctivos.

Si vous avez suivi attentivement les instructions et que votre robinet ne fonctionne toujours pas correctement, apporter les correctifs suivants.

Problem/Problema/Problème	Cause/Causa/Cause	Action/Solución/Correctif
Leaks underneath handle.	Lock nut (4) or cap (3) have come loose. O-ring is dirty or damaged.	Tighten the locking nut (4) or cap (3). Clean or replace o-ring.
Goteo debajo de la manija.	Contratuerca (4) o cubierta (3) se han suelto. La arandela circular en el cartucho está sucia o dañada.	Apriete el contratuerca (4) o cubierta (3). Limpie ó reemplace el empaque circular.
Fuites sous la manette.	Écrou de blocage (4) ou le capuchon (3) est desserré. Le joint torique de la cartouche est sale ou endommagé.	Serrer écrou de blocage (4) ou le capuchon (3). Nettoyer ou remplacer le joint torique.
Aerator (10) leaks or has an inconsistent water flow pattern.	Aerator (10) is dirty or misfitted. El aireador (10) está sucio o mal puesto. Le brise-jet (10) est mal ajusté ou sale.	Unscrew the aerator (10) to check rubber packing or replace the aerator. Destornille el aireador (10) para chequear el empaque de caucho o reemplace el aireador. Dévisser le brise-jet (10) pour vérifier le joint en caoutchouc ou remplacer le brise-jet.
El aireador (10) gotea o el chorro de agua está irregular.		
Le brise-jet (10) fuit ou la diffusion des jets qui s'en écoulent n'est pas uniforme.		



D151542

Need Help? Please call our toll-free Customer service line at **1-888-328-2383** or **WWW.DANZE.COM** for additional assistance or service.

Requiere asistencia? Favor llamar a nuestro servicio a clientes sin costo al **1-888-328-2383** o **WWW.DANZE.COM** para asistencia adicional o servicio.

Besoin d'aide? Veuillez communiquer avec notre service à la clientèle au numéro sans frais **1-888-328-2383** ou **WWW.DANZE.COM** pour obtenir du service ou de l'aide additionnels.