

BBN3 MODEL

The BBN3 powerpack insert series is ideal for cabinet installations. The integrated one-piece design protects the full bottom of your cabinetry with a flush appearance and depth adjustability. Bright LED lighting enhances your cooking experience, while the 4-speed back-lit tap-touch control makes operation easy.

- Powerful 650 Max Blower CFM, 4 speeds
- Quiet range hood offering a sound level of 0.5 sone at normal speed
- Easy-to-clean, fully enclosed bottom with dishwasher-safe, aluminum-mesh filters.
- Bright 2-level LED lighting modules illuminate evenly and are tested in cooking environments to ensure long life without dimming
- Optional non-duct operation using HARKBN30 non-duct kit and charcoal filter, sold separately
- 10-minute delay off function keeps hood running after cooking to ensure smoke and odors have cleared the environment
- EZ1 clips make it easy for single-person installation
- Works with optional Universal Make-up Air Dampers
- Stainless liner extension accommodates up to 13" deep cabinets. Extensions also available to accommodate cabinets up to 15" deep (sold separately)
- ADA compliant. Remote operation is possible using a standard UL approved wall switch. Requires ADA adapter kit (sold separately)
- CRT Technology provides the ability to meet codes and reduce airflow to 400 or 300 to meet make-up air codes



STAINLESS STEEL



4-SPEED TAP-TOUCH CONTROL



2-LEVEL LIGHTING



TWO HIGH EFFICIENCY MICRO FILTERS



10 MINUTE DELAY OFF SETTING

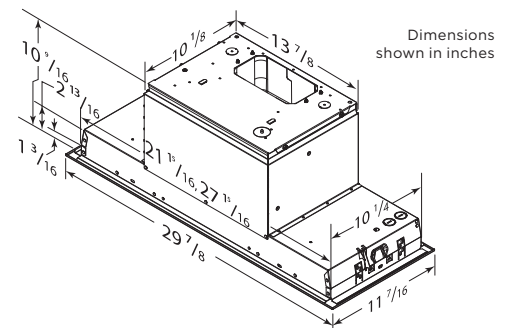
SPECIFICATIONS

WIDTH	MODEL	COLOR	VOLTS	AMPS	CFM*	SONES**	DUCTING
29-7/8"	BBN3306SSC	STAINLESS STEEL	120	4.0	650	0.5	3 1/4" X 10" (H-V) 6" OR 8" ROUND

*Max blower CFM **At normal speed

OPTIONS

HPFBN30	HYBRID BAFFLE FILTER 30"	HADTBN30	LINER, 30"
S99010400-130	REPLACEMENT ALUMINUM FILTER, 30"	MD6TU	6 IN MAKE-UP AIR DAMPER
HARKBN30	NON-DUCT KIT, 30"	MD8TU	8 IN MAKE-UP AIR DAMPER
S99010464-130	NON-DUCT CHARCOAL FILTER, 30"	MD10TU	10 IN MAKE-UP AIR DAMPER



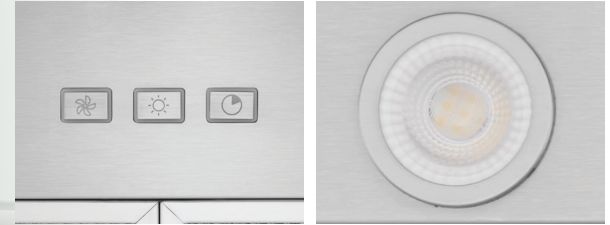
Dimensions shown in inches

Venmar Ventilation ULC
550 Lemire Blvd
Drummondville (Quebec) J2C 7W9
1-800-567-3855

www.Broan-NuTone.ca

Specifications subject to change without notice.
©2021 Venmar Ventilation ULC





MODÈLE **BBN3**

La hotte encastrée de série BBN3 est idéale pour les installations dans l'armoire. Avec un design monopiece conçu pour être encastré et à profondeur ajustable, elle protège l'intégralité de la base de l'armoire. Sa commande à effleurement rétro-éclairée à quatre vitesses, combinée à l'éclairage à DEL brillant, amélioreront votre expérience culinaire.

- Ventilateur d'une puissance maximale de 650 pi³/min, 4 vitesses
- Appareil silencieux offrant un niveau sonore de 0,5 sone à vitesse normale
- Partie inférieure entièrement fermée, facile à nettoyer, avec filtres en aluminium lavables au lave-vaisselle
- Modules à DEL à 2 intensités offrant un éclairage uniforme et testés dans des environnements de cuisson pour assurer une longue durée de vie sans variation de l'intensité
- Utiliser l'ensemble optionnel de recirculation HARKBN30 et le filtre au charbon pour une installation sans conduit (vendus séparément)
- La fonction d'arrêt différé de 10 minutes maintient la hotte en fonction après la cuisson pour s'assurer que la fumée et les odeurs soient évacués
- Les supports EZ-1 rendent l'installation facile par une seule personne
- Convient aux dispositifs universels d'apport d'air optionnels
- Le revêtement en acier inoxydable s'adapte aux armoires jusqu'à 13 po de profondeur. Des revêtements optionnels sont aussi disponibles pour s'adapter aux armoires jusqu'à 15 po de profondeur
- Conforme à l'ADA. Le fonctionnement à distance est possible à l'aide d'un interrupteur mural standard approuvé UL. Nécessite l'ensemble de câblage ADA (vendu séparément)
- La technologie CRT permet de respecter les codes et de réduire le débit d'air à 400 ou 300 pi³/min



ACIER INOXYDABLE



**COMMANDE À EFFLEUREMENT
4 VITESSES**



2 NIVEAUX D'ÉCLAIRAGE



**DEUX FILTRES À MAILLES
FINES HAUTE EFFICACITÉ**



**ARRÊT DIFFÉRÉ DE
10 MINUTES**

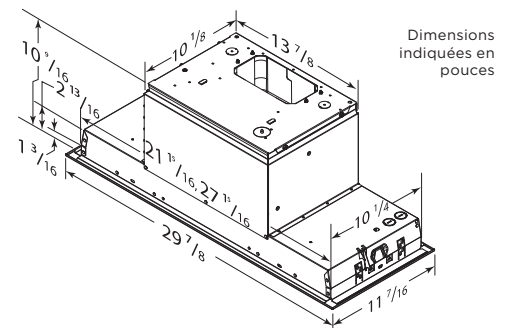
SPÉCIFICATIONS

LARGEUR	MODÈLE	COULEUR	VOLTS	AMPÈRES	PI ³ /MIN*	SONES**	CONDUIT
29 7/8 PO	BBN3306SSC	ACIER INOXYDABLE	120	4,0	650	0,5	3 1/4 PO X 10 PO (H-V) 6 OU 8 PO ROND

*Puissance maximale du ventilateur **À vitesse normale

OPTIONS

HPFBN30	FILTRE À CHICANE HYBRIDE 30 PO	HADTBN30	REVÊTEMENT D'ARMOIRE (4), 30 PO
S99010400-130	FILTRE DE REMPLACEMENT EN ALUMINUM, 30 PO	MD6TU	DISPOSITIF D'APPORT D'AIR DE 6 PO
HARKBN30	ENSEMBLE DE RECIRCULATION, 30 PO	MD8TU	DISPOSITIF D'APPORT D'AIR DE 8 PO
S99010464-130	FILTRE AU CHARBON, 30 PO	MD10TU	DISPOSITIF D'APPORT D'AIR DE 10 PO



Dimensions indiquées en pouces

Venmar Ventilation ULC
550, boulevard Lemire
Drummondville (Québec) J2C 7W9
1 800 567-3855

www.Broan-NuTone.ca

Les spécifications sont sujettes à changement sans préavis.
*2021 Venmar Ventilation ULC

