

**MODEL 1530
SILHOUETTE
RANGE HOOD**

**READ AND SAVE
THESE INSTRUCTIONS**

WARNING

TO REDUCE THE RISK OF FIRE, ELECTRIC SHOCK, OR INJURY TO PERSONS, OBSERVE THE FOLLOWING:

1. Use this unit only in the manner intended by the manufacturer. If you have questions, contact the manufacturer at the address or telephone number listed in the warranty.
2. Before servicing or cleaning unit, switch power off at service panel and lock the service disconnecting means to prevent power from being switched on accidentally. When the service disconnecting means cannot be locked, securely fasten a prominent warning device, such as a tag, to the service panel.
3. Installation work and electrical wiring must be done by a qualified person(s) in accordance with all applicable codes and standards, including fire-rated construction codes and standards.
4. Sufficient air is needed for proper combustion and exhausting of gases through the flue (chimney) of fuel burning equipment to prevent backdrafting. Follow the heating equipment manufacturer's guideline and safety standards such as those published by the National Fire Protection Association (NFPA), and the American Society for Heating, Refrigeration and Air Conditioning Engineers (ASHRAE), and the local code authorities.
5. When cutting or drilling into wall or ceiling, do not damage electrical wiring and other hidden utilities.
6. Do not use this range hood with an additional speed control device.
7. Ducted fans must always be vented to the outdoors.
8. To reduce the risk of fire, use only metal ductwork.
9. This unit must be grounded.

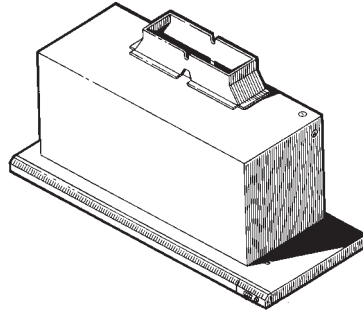
TO REDUCE THE RISK OF A RANGE TOP GREASE FIRE:

1. Never leave surface units unattended at high settings. Boilovers cause smoking and greasy spillovers that may ignite. Heat oils slowly on low or medium settings.
2. Always turn hood ON when cooking at high heat or when cooking flaming foods.
3. Clean ventilating fans frequently. Grease should not be allowed to accumulate on fan or filter.
4. Use proper pan size. Always use cookware appropriate for the size of the surface element.

TO REDUCE THE RISK OF INJURY TO PERSONS IN THE EVENT OF A RANGE TOP GREASE FIRE, OBSERVE THE FOLLOWING:*

1. **SMOTHER FLAMES** with a close-fitting lid, cookie sheet, or metal tray, then turn off the burner. **BE CAREFUL TO PREVENT BURNS.** If the flames do not go out immediately, **EVACUATE AND CALL THE FIRE DEPARTMENT.**
2. **NEVER PICK UP A FLAMING PAN** - You may be burned.
3. **DO NOT USE WATER**, including wet dishcloths or towels - a violent steam explosion will result.
4. Use an extinguisher **ONLY** if:
 - A. You know you have a Class ABC extinguisher and you already know how to operate it.
 - B. The fire is small and contained in the area where it started.
 - C. The fire department is being called.
 - D. You can fight the fire with your back to an exit.

* Based on "Kitchen Fire Safety Tips" published by NFPA.



MODEL 1530
SILHOUETTE RANGE HOOD
MODELO 1530
SILUETA EXTRACTOR

**MODELO 1530
SILUETA
EXTRACTOR**

**LEA Y CONSERVE
ESTAS INSTRUCCIONES**

PRECAUCION

PARA REDUCIR EL RIESGO DE INCENDIO, CHOQUE ELECTRICO, O LESION A PERSONAS, PROCURE LO SIGUIENTE:

1. Utilice esta unidad sólo en la manera prescrita por el fabricante. Si tiene usted alguna pregunta, comuníquese con el fabricante a la dirección o el teléfono indicados en la garantía.
2. Antes de limpiar o de poner en servicio la unidad, apague el interruptor en el panel de servicio, y asegure el panel de servicio para evitar que se encienda accidentalmente. Cuando el dispositivo para desconectar el servicio eléctrico no puede ser cerrado con algún tipo de traba, sujete fuertemente al panel de servicio, una etiqueta de advertencia prominente.
3. Todo trabajo de instalación y cableado eléctrico debe ser realizado por personal calificado y de acuerdo con todos los códigos y normas pertinentes, incluyendo los códigos y normas relacionados con construcción clasificada para incendio.
4. Aire suficiente es necesario para facilitar la combustión adecuada y la salida apropiada de gases por la chimenea de la unidad y para evitar corrientes de aire invertidas. Siga las instrucciones y medidas de seguridad del fabricante del equipo y de las sociedades profesionales de equipos de calentadores y los reglamentos de seguridad locales.
5. A cortar o perforar la pared o el techo, no dañe el cableado eléctrico u otros servicios públicos ocultos a la vista.
6. No utilice este ventilador con ningún dispositivo de una control de velocidad de estado sólido adicional.
7. Los abanicos con ducto deberán siempre tener una salida hacia el exterior.
8. Para reducir el riesgo de incendio, use sólo ductos de metal.
9. Esta unidad se debe instalar con tierra efectiva.

PARA REDUCIR EL RIESGO DE INCENDIO DEBIDO A GRASA ACUMULADA EN LAS HORNILLAS:

1. Nunca deje sin atender las unidades de superficie cuando tengan ajustes altos. Los reboses pueden provocar humo y derrames grasosos que se pueden incendiar. Caliente lentamente el aceite en un ajuste bajo o medio.
2. Siempre **ENCIENDA** la campana cuando cocine con alta temperatura o cuando cocine alimentos que se puedan incendiar.
3. Limpie con frecuencia los ventiladores. No debe permitir que la grasa se acumule en el ventilador ni en el filtro.
4. Utilice un sartén de tamaño adecuado. Siempre utilice el utensilio adecuado al tamaño del elemento de superficie.

PARA REDUCIR EL RIESGO DE LESION A PERSONAS RESULTADO DE UN INCENDIO DEBIDO A GRASA ACUMULADA EN LAS HORNILLAS, PROCURE LO SIGUIENTE:*

1. **AHOQUE LAS LLAMAS** con una tapa ajustada o charola de metal, después apague la hornilla. **TENGA CUIDADO A FIN DE EVITAR QUEMADURAS.** Si las llamas no se apagan de inmediato, **EVACUE Y AVISE A LOS BOMBEROS.**
2. **NO LEVANTE NUNCA UNA SARTEN QUE ESTE EN LLAMAS** - Usted se podrá quemar.
3. **NO UTILICE AGUA**, incluyendo toallas de cocina mojadas - puede resultar una explosión de vapor violenta.
4. Utilice un extinguidor **SOLAMENTE** si:
 - A. Usted sabe que tiene un extinguidor de clase ABC y lo sabe utilizar.
 - B. El incendio es pequeño y contenido dentro del área donde se inició.
 - C. Los bomberos han sido avisados.
 - D. Usted puede combatir el incendio con una salida a su espalda.

* Basado en las recomendaciones para "Seguridad en la Cocina" publicadas por la NFPA de los EEUU.

INSTALLER: Leave This Manual With Homeowner. HOMEOWNER: Use and Care Information on page 4.
INSTALADOR: Deje este manual con el dueño de la casa. DUEÑO DE LA CASA: Información acerca del uso y mantenimiento en la página 4.

CAUTION

1. For general ventilating use only. Do not use to exhaust hazardous or explosive materials and vapors.
2. To avoid motor bearing damage and noisy and/or unbalanced impellers, keep drywall spray, construction dust, etc. off power unit.
3. When using a thermostat with this product, fan may start automatically. To reduce the risk of injury, switch power off at service panel and lock service panel to prevent power from being switched on accidentally.
4. Your hood motor has a thermal overload which will automatically shut off the motor if it becomes overheated. The motor will restart when it cools down. If the motor continues to shut off and restart, have the hood serviced.
5. Please read specification label on product for further information and requirements.

PLAN THE INSTALLATION

Your new hood will fit a standard 30" wide flush bottom or recessed bottom, framed or frameless kitchen cabinet which has a minimum depth of 11" from face to inside of back wall.

The unit is ducted vertically. Horizontal ducting can be accomplished as shown.

For safe operation, the mounted hood must be a minimum of 18" above the cooking surface.

For easiest installation, range hood should be installed in cabinet before mounting cabinet to wall.

NOTE

REMOVE GLASS DRAWER FROM UNIT BEFORE INSTALLING HOOD IN CABINET TO PROTECT DRAWER FROM DAMAGE. SEE STEP 13 ON PAGE 3.

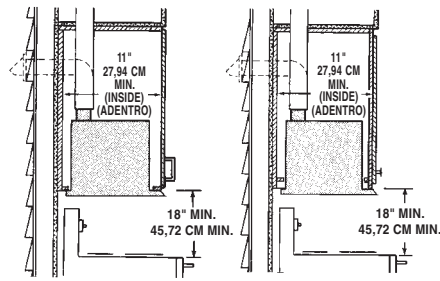
This hood can easily be installed by following these basic steps:

- Mark and cut out cabinet bottom.
- Secure hood to cabinet.
- Mount cabinet on wall.
- Connect ductwork and power cable. (FIG. 1)

INSTALL THE HOOD

1. **Mark and cut-out cabinet bottom.** (FIG. 2)
Prepare the cabinet bottom as shown in Figure 2. Be sure to locate the cut-out and four holes from the front of the cabinet to assure a flush mount.
2. **Attach damper/duct connector.** (FIG. 3)
Use two (2) screws (provided) to attach connector to housing. Damper flap should open in direction indicated by arrow.
3. **Remove electrical knockout.**
Choose either the top or side of housing for electrical cable entrance. Remove the appropriate knockout.
4. **Set housing into opening.** (FIG. 4)
Carefully lower housing into cabinet opening with slide control to the front.
5. **Remove access cover.** (FIG. 5)

FIG. 1



FLUSH BOTTOM CABINET GABINETE CON FONDO A RAS RECESSED BOTTOM CABINET GABINETE CON FONDO AHUECADO

FIG. 2

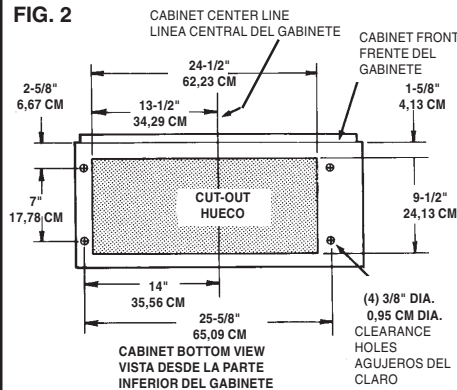


FIG. 3

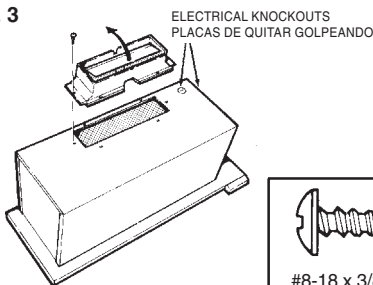


FIG. 4

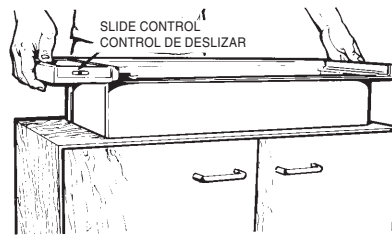
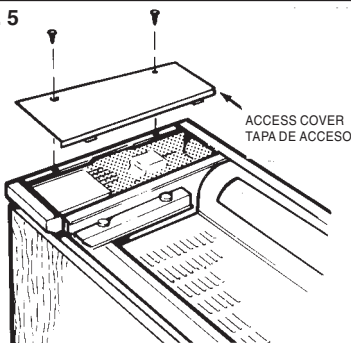


FIG. 5



PRECAUCION

1. Solamente para uso general de ventilación. No utilice para descargar materiales o vapores riesgosos o explosivos.
2. Para evitar daños al motor y evitar que las navajas del abanico emitan mucho ruido o estén fuera de balance, mantenga el motor libre de pelusa, polvo, etc.
3. Si usa un termostato con este producto, el abanico puede arrancar automáticamente. Para reducir el riesgo de lesiones, apague la fuerza eléctrica en el panel de servicio y cierre con llave el panel de servicio para evitar que alguien prenda la fuerza eléctrica accidentalmente.
4. El motor de su extractor tiene dispositivo de sobrecarga térmica, al cual automáticamente apagará el motor si se sobrecalienta. El motor funcionará de nuevo cuando se enfríe. Si el motor continua apagándose y arrancando, hágalo componer.
5. Por favor lea la etiqueta con las especificaciones del equipo para otros requisitos y mayor información.

PLANIFIQUE LA INSTALACION

Su nuevo extractor cabrá en la parte inferior de un gabinete estándar de 76,2 cm con la parte inferior a ras o ahuecada, con o sin marco, que tenga una profundidad mínima de 27,94 cm desde la parte frontal hacia a la pared.

El ducto de la unidad sube verticalmente. A un ducto horizontal se lo puede instalar como se muestra.

Para operación segura, el extractor ya montado tiene que estar a un mínimo de 45,72 cm sobre la superficie de la cocina.

Para una instalación más fácil, al extractor debe de instalárselo en el gabinete antes de montar el gabinete en la pared.

NOTESE

QUITE EL CAJÓN DE VIDRIO DE LA UNIDAD ANTES DE INSTALAR EL EXTRACTOR EN EL GABINETE PARA EVITAR DAÑAR EL CAJÓN. VÉASE PASO 13 EN PÁGINA 3.

A este extractor se lo puede instalar fácilmente siguiendo estos pasos básicos:

- Marque y corte el hueco en la parte inferior del gabinete.
- Sujete el extractor al gabinete.
- Monte el gabinete sobre la pared.
- Conecte los ductos y el cableado. (FIG. 1)

INSTALE EL EXTRACTOR

1. **Marque y corte el hueco en la parte inferior del gabinete.** (FIG. 2)
Prepare la parte inferior del gabinete como se muestra en Fig. 2. Asegúrese que localice el hueco y los cuatro agujeros desde la parte frontal del gabinete para asegurarse que se monte a ras.
2. **Sujete el conector para el regulador/ducto.** (FIG. 3)
Use dos (2) tornillos (suministrados) para sujetar el conector al bastidor. La placa del regulador debe de abrirse en la dirección de la flecha.
3. **Quite la placa de quitar golpeando.**
Escoja, ya sea la parte superior, o parte lateral del bastidor para la entrada de cable eléctrico. Quite la placa de quitar golpeando apropiada.
4. **Ponga el bastidor dentro del hueco.** (FIG. 4)
Con cuidado meta el bastidor dentro del hueco del gabinete con el control de deslizar hacia en frente.
5. **Quite la tapa de acceso.** (FIG. 5)

6. **Open filter panel.** (FIG. 6 & 7)

Pull drawer slides out. Rotate panel clips and swing panel open.

7. **Install mounting brackets.**

Insert bent end of installation rod into access hole in housing. (FIG. 8)

Choose the mounting bracket with the center hole. Hang the bracket from the rod, through this center hole, as shown. Pull bracket up between cabinet and housing. (FIG. 9)

Hold mounting bracket in place with rod. Two sets of screws are provided. Use short screws for flush bottom cabinets or long screws for recessed bottom cabinets. Insert two (2) screws through housing and into mounting bracket. Do not tighten screws completely. (FIG. 10)

Insert two (2) screws, short or long as appropriate, through control box and into other mounting bracket. Do not tighten screws completely. (FIG. 11)

8. **Secure hood to cabinet.** (FIG. 12)

Align hood with sides and front edge of cabinet. Tighten screws in each mounting bracket. Place plastic caps (provided) over the ends of these screws from inside of cabinet.

Install two (2) additional screws into cabinet bottom, through holes along the front edge of hood. (See FIG. 11)

9. **Replace access cover.**

Secure access cover with two (2) screws removed in Step 5.

10. **Mount cabinet on wall.**

Make sure cabinet is securely attached to the wall and/or adjoining cabinets. Mounted cabinet must be able to support the added weight of the hood.

11. **Attach ductwork and front trim.** (FIG. 13)

Complete the ductwork from the hood, to the outside, using a roof cap or elbow and wall cap. Tape all joints. Shelves may be installed if trimmed to clear ductwork.

The front trim piece covers the gap between the housing and the front edge of cabinet cut-out. Mount front trim to housing with two (2) screws (provided).

12. **Connect electrical wiring.** (FIG. 14)

Remove the wire box cover. Attach power cable to hood using proper connector. Connect black to black, white to white and green or bare wire to ground screw. Replace wire box cover.

CAUTION
DO NOT CONNECT POWER AT SERVICE ENTRANCE AT THIS TIME.

13. **Install glass drawer assembly.** (FIG. 15)

Slide the glass into the drawer slides, **above** each drawer clamp (see FIG. 16). Align drawer trim and tighten thumb screws to secure drawer.

To remove glass drawer:

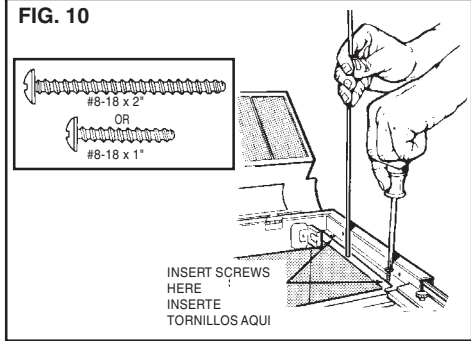
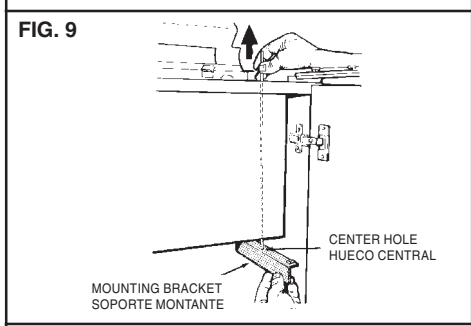
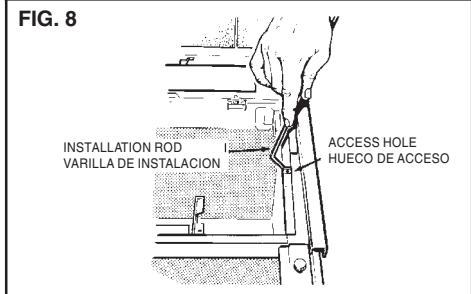
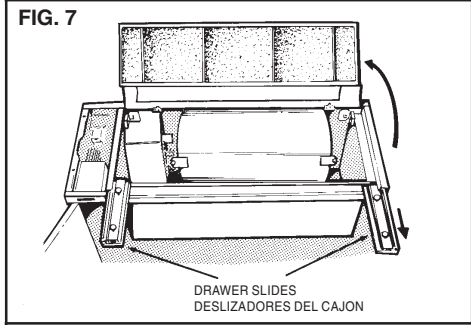
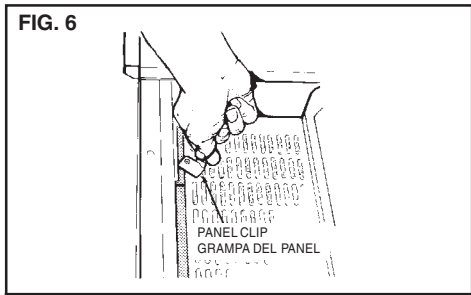
Simply loosen thumb screws and pull glass from drawer slides.

14. **Fine adjustments to drawer trim position.** (FIG. 16)

The drawer slides each have a screw for adjusting the height of the drawer trim, if necessary. The vertical adjustment screw allows the top and bottom edges of the drawer trim to be matched with the control trim.

15. **Connect power at service entrance.**

16. **Check operation.**



6. **Abra el panel del filtro.** (FIG. 6 & 7)

Tire los deslizadoros del cajón hacia afuera. De la vuelta a las grampos del panel y abra el panel.

7. **Instale los soportes para montar.**

Inserte la parte doblada de la varilla de instalación dentro del hueco de acceso en el bastidor. (FIG. 8)

Escoja el soporte montante con el hueco central. Cuelgue el soporte de la varilla a través de este hueco central como se muestra. Tire el soporte hacia arriba entre el gabinete y el bastidor. (FIG. 9)

Sostenga el soporte montante en su sitio con la varilla. Se han suministrado dos juegos de tornillos. Use los tornillos cortos para gabinetes con el parte inferior a ras, o tornillos largos para gabinetes con la parte inferior ahuecada. Inserte dos (2) tornillos a través del bastidor y dentro del soporte montante. No ajuste los tornillos completamente. (FIG. 10)

Inserte dos (2) tornillos, cortos o largos como sea apropiado, a través de la caja de control y dentro del otro soporte montante. No ajuste los tornillos completamente. (FIG. 11)

8. **Sujete el extractor al gabinete.** (FIG. 12)

Alinee el extractor con los lados y el frente del gabinete. Ajuste los tornillos dentro de cada soporte montante. Ponga las tapas de plástico (suministradas) sobre los extremos de estos tornillos desde la parte interior del gabinete.

Instale dos tornillos adicionales dentro de la parte inferior del gabinete, a través de los huecos, a lo largo del filo del frente del extractor. (Véase FIG. 11)

9. **Reemplace la tapa de acceso.**

Asegure la tapa de acceso con los dos (2) tornillos que se quitaron en el paso 5.

10. **Monte el gabinete sobre la pared.**

Asegúrese que el gabinete esté bien sujetado a la pared y/o los gabinetes contiguos. El gabinete ya instalado debe de poder aguantar el peso adicional del extractor.

11. **Sujete el ducto y los adornos del frente.** (FIG. 13)

Complete los ductos desde el extractor hacia la parte exterior usando un casquete para el techo, o un codo y un casquete para la pared. Ponga cinta aislante en todas las uniones. Se pueden instalar estantes si se los recorta para que pasen alrededor del ducto.

El adorno del frente cubre el espacio entre el bastidor y el filo frontal del hueco en el gabinete. Monte el adorno del frente al bastidor con dos (2) tornillos (suministrados).

12. **Conecte el cableado eléctrico.** (FIG. 14)

Quite la tapa del cableado. Sujete el cable de fuerza eléctrica al extractor usando el conector apropiado. Conecte alambre negro a negro, blanco a blanco y verde, o alambre desnudo, al tornillo de tierra. Reemplace la tapa de la caja del cableado.

PRECAUCION
NO CONECTE LA POTENCIA ELECTRICA EN LA ENTRADA DE SERVICIO ESTE MOMENTO.

13. **Instale el ensamblaje de la caja de vidrio.** (FIG. 15)

Deslice el vidrio sobre los deslizadoros del cajón, **encima** de cada abrazadera del cajón (véase FIG. 16). Alinee el adorno del cajón y ajuste los tornillos de dedo para asegurar el cajón.

Para quitar el cajón de vidrio:

Simplymente afloje los tornillos de dedo y tire el vidrio fuera de los deslizadoros del cajón.

14. **Ajustes finos para la posición del adorno de cajón.** (FIG. 16)

Cada uno de los deslizadoros del cajón tiene un tornillo para ajustar el alto del adorno del cajón, si esto fuera necesario. El tornillo de ajuste vertical permite que los filos de arriba y abajo del adorno del cajón, se alineen con el adorno de control.

15. **Conecte la fuerza eléctrica en la entrada de servicio.**

16. **Chequee la operación.**

USE AND CARE

Always turn your hood on before you begin cooking to establish an air flow in the kitchen. Let the hood run for a few minutes to clean the air after you turn the range off. This will keep the whole kitchen cleaner and brighter.

Controls

The hood is "OFF" when the drawer is pushed completely in.

LIGHT - The light will turn "ON" when the drawer is pulled out approximately 1/2 inch.

BLOWER - The blower will turn "ON" when the drawer is pulled out approximately 1-1/2 inches.

The blower speed is set using the slide control, located to the right of the drawer.

Heat Sentry™

Your hood is equipped with a Heat Sentry™ thermostat. This thermostat is a device that will turn on or speed up the blower if it senses excessive heat above the cooking surface.

If your blower is not on, or if it is running at low speed, the Heat Sentry™ will sense excessive cooking heat, override the normal blower control and turn the blower on to high speed. The blower will run until the temperature drops to normal operating level. The blower will then automatically return to its original setting.

Cleaning

WARNING

ALWAYS DISCONNECT ELECTRIC POWER SUPPLY BEFORE SERVICING HOOD.

Use a mild detergent suitable for painted surfaces. DO NOT USE ABRASIVE CLOTH, STEEL WOOL PADS, OR SCOURING POWDERS. Vacuum blower to clean. Do not immerse blower in water.

Wash the foam filter in a mild detergent solution.

The glass drawer assembly and light lens are easily removable for cleaning:

See Step 13 on page 3 for removal of glass drawer assembly. DO NOT clean in a dishwasher.

Remove the light lens by opening the filter panel (Step 6, page 3) and rotating the 2 metal clips holding the lens in place.

Light Bulb Replacement

Your hood uses a 24" long F20T12 fluorescent tube and an FS-2 starter, which are available at most hardware stores or home centers.

To check or replace tube: 1) Pull drawer out. 2) Rotate filter panel clips and lower filter panel.

If the tube flickers or does not light, check the prongs on the ends of the tube to make sure they are properly seated in the tube holders.

If the tube continues to flicker or does not light, replace the tube. Slide the tube into the holders and rotate the tube so that the prongs in the holders grip the tube and hold it in place.

If the ends of the tube light but the center does not, the starter may require replacement. The starter is located behind the filter panel on the right hand side. Install the new starter by pushing the starter in and turning it clockwise.

If the tube still does not light, order a 99270651 Ballast Transformer available from your Broan distributor or from the Broan Service Department. Write Broan Mfg. Co., Inc., P.O. Box 140, Hartford, WI 53027.

FIG. 11

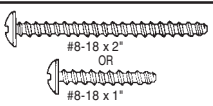
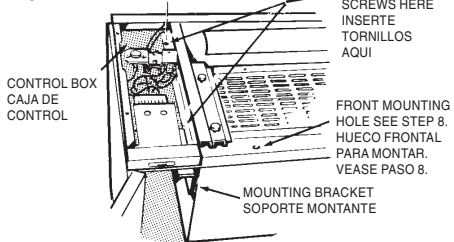


FIG. 12



FIG. 13

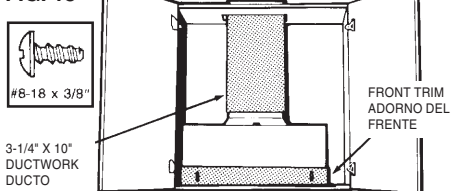


FIG. 14

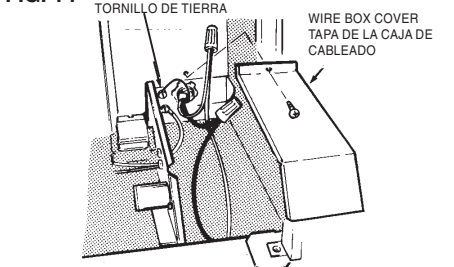


FIG. 15

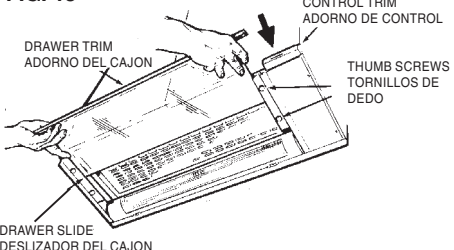
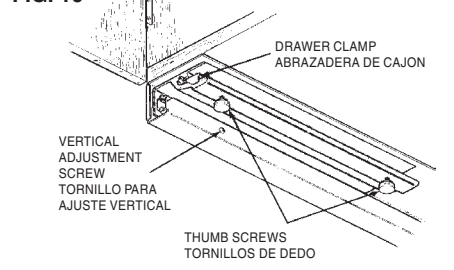


FIG. 16



USO Y MANTENIMIENTO

Siempre prenda el extractor antes de que comience a guisar para establecer un flujo de aire en la cocina. Deje que el extractor funcione por unos pocos minutos para limpiar el aire después de que haya apagado el fogón. Esto mantendrá toda la cocina más limpia y más clara.

Controles

El extractor está apagado ("OFF") cuando se ha empujado al cajón completamente hacia adentro.

LUZ - La luz se prenderá ("ON") cuando se ha tirado el cajón hacia afuera aproximadamente 1,27 cm.

ABANICO - El abanico se prenderá ("ON") cuando se ha tirado el cajón hacia afuera aproximadamente 3,81 cm.

A la velocidad del abanico se la fija usando el control deslizable, localizado a la derecha del cajón.

Heat Sentry™

Su extractor está equipado con un termostato Heat Sentry™. Este termostato es un dispositivo que prenderá o acelerará la velocidad del abanico cuando perciba calor excesivo encima de la superficie de fogón.

Si su abanico no está prendido, o está funcionando a baja velocidad, el Heat Sentry™ percibirá el calor excesivo del fogón, quitará el control normal del abanico, y acelerará al abanico a alta velocidad. El abanico funcionará hasta que la temperatura baje al nivel normal de operación. El abanico entonces automáticamente regresará a su fijación original.

Limpieza

PRECAUCION

SIEMPRE DESCONECTE LA ENERGIA ELECTRICA ANTES DE DAR SERVICIO AL EXTRACTOR.

Use un detergente suave apropiado para superficies pintadas NO USE TRAPOS ABRASIVOS, ALMOHADILLAS DE LANA DE ACERO O POLVOS DE FREGAR. Aspire el abanico con una aspiradora para limpiarlo. No meta el abanico en el agua.

Lave el filtro de espuma en una solución de detergente suave.

Al ensamblaje del cajón de vidrio y al lente de la luz, se los puede quitar con facilidad para limpiarlos:

Véase paso 13 en página 3 para saber como sacar el ensamblaje del cajón de vidrio. NO lo limpie en una lavadora de platos.

Quite el lente de la luz abriendo el panel del filtro (Paso 6, página 3) y dando vuelta a dos grapas de metal que sostienen al lente en su sitio.

Reemplazo del Bombillo de Luz

Su extractor usa un tubo fluorescente de 60,96 cm de largo F20T12 y un arrancador FS-2, disponible en la mayoría de las ferreterías o centros que venden artículos para la casa.

Para chequear o reemplazar el tubo: 1) Saque el cajón. 2) Dé la vuelta a las grapas del panel del filtro y baje el panel del filtro.

Si el tubo de luz parpadea o no se prende, chequee las puntas del fin de tubo para asegurarse que estén bien asentadas en los sostenes del tubo.

Si el tubo continúa parpadeando o no se prende, reemplácelo. Resbale el tubo y dele vuelta de manera que las puntas en los sostenes agarren al tubo y lo sostengan en su sitio.

Si los extremos del tubo se prenden, pero el centro no se prende, es posible de que haya reemplazar el arrancador. El arrancador está localizado detrás del panel del filtro a mano derecha. Instale un nuevo arrancador empujándolo y dándole la vuelta en dirección horaria.

Si el tubo todavía no se prende, ordene el transformador de lastre #99270651 disponible donde su distribuidor Broan o del departamento de servicio de Broan. Escriba a Broan Mfg. Co., Inc., P.O. Box 140, Hartford, WI 53027.

HOW TO AVOID A COMMON RANGE-TOP GREASE FIRE

- Your range hood provides a protective barrier between the cooking surface and the cabinets.
- Keep fan, filters and grease laden surfaces CLEAN according to instructions.
- Always turn hood ON when cooking at high heat to keep the cooking area and the hood cooler.
- Use high heat settings only when necessary.
- Never leave cooking surface unattended. Boil-over causes smoking and greasy spillovers that may ignite.
- Always use adequate-sized utensils.
- If preparing flaming foods, such as Cherries Jubilee, always turn hood ON to HIGH to prevent a high heat situation which can cause damage or fire.

HOW TO EXTINGUISH A COMMON RANGE-TOP GREASE FIRE

- Never pick up a flaming pan. If dropped, flames can spread quickly.
- DO NOT USE WATER! A violent steam explosion may result. Wet dishcloths or towels are also dangerous.
- Smother flames with a close fitting lid, cookie sheet or metal tray.
- Flaming grease can also be extinguished with baking soda or a multi-purpose dry chemical extinguisher.
- Turn off surface units - if you can do so without getting burned.

COMO EVITAR QUE OCURRA UN INCENDIO DEBIDO A LA GRASA QUE SE ACUMULA EN UN EXTRACTOR COMUN

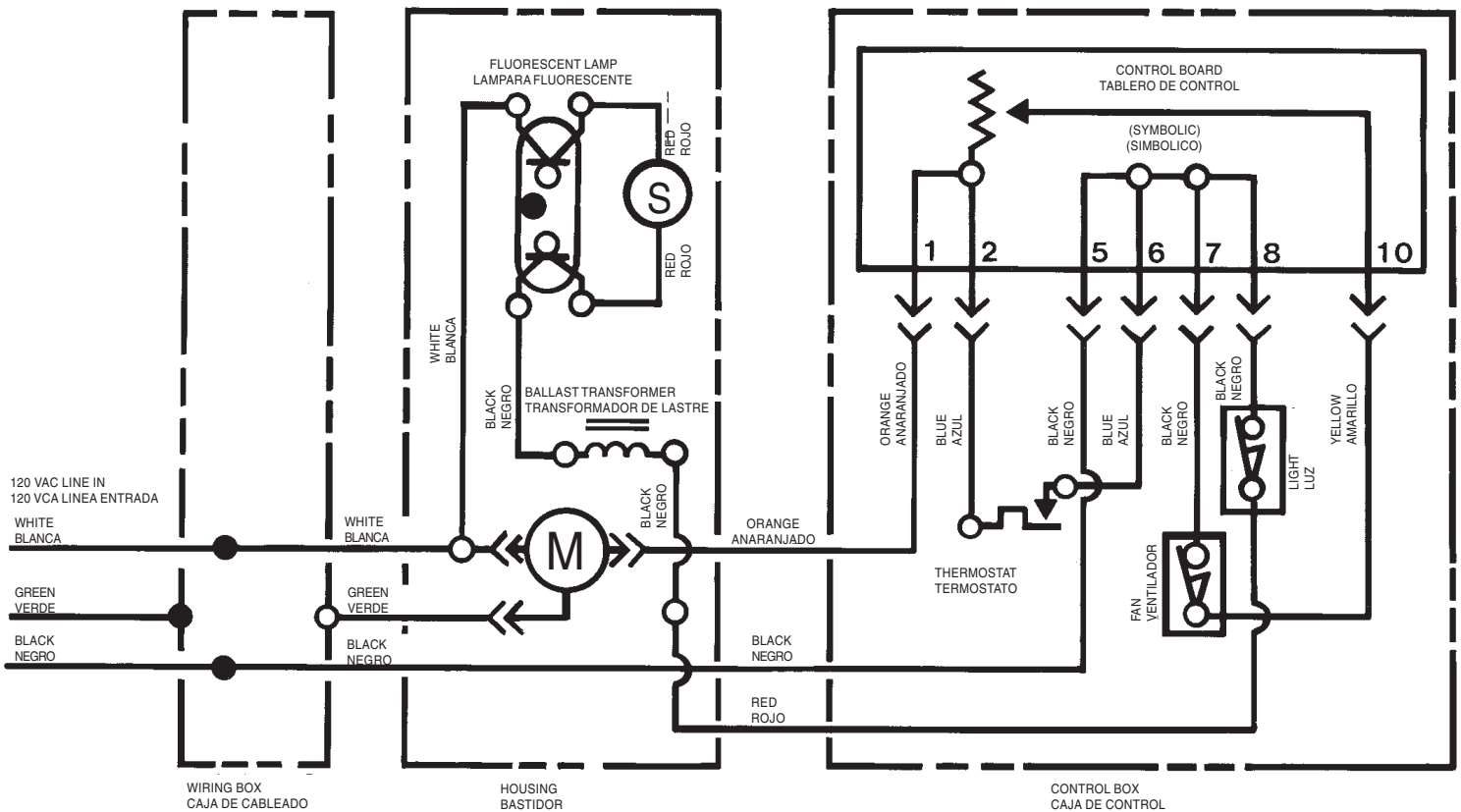
- Su extractor proporciona una barrera protectora entre la superficie para cocinar y los gabinetes.
- Mantenga el abanico, los filtros y las superficies donde se acumula la grasa LIMPIAS conforme a las instrucciones.
- ENCIENDA siempre el extractor cuando esté cocinando a fuego alto para mantener el area para cocinar y el extractor limpios.
- Utilice las hornillas de fuego alto solamente cuando sea necesario.
- No deje las hornillas de la estufa sin atención cuando esté cocinando. El vapor o el aceite que salpique puede ocasionar un incendio o acumulación de humo.
- Siempre utilice los utensilios del tamaño adecuado.
- Si está preparando alimentos flameados, como las Cerezas a la Jubilee, ENCIENDA siempre el extractor en ALTO para evitar que el calor pueda causar algún daño o un incendio.

COMO EXTINGUIR UN INCENDIO EN UN EXTRACTOR COMUN

- No levante nunca una sartén que esté en llamas. Si se le cae, las llamas se pueden extender rapidamente.
- ¡NO UTILICE AGUA PARA APAGARLO! Puede ocasionar una explosión de vapor. Las toallas de cocina mojadas también son peligrosas.
- Ahogue las llamas con una tapa ajustada o una charola.
- Las llamas provocadas por la grasa también se pueden apagar con bicarbonato de sodio o un extinguidor químico.
- Apague las hornillas - si puede hacerlo sin quemarse.

WIRING DIAGRAM

DIAGRAMA DEL ALAMBRADO



SERVICE PARTS

MODEL 1530 SILHOUETTE RANGE HOOD

PIEZAS DE SERVICIO

EXTRACTOR SILUETA MODELO 1530

KEY NO. NO. CODIGO	BISCUIT PART NO. NO. PIEZA CERÁMICA	BLACK PART NO. NO. PIEZA NEGRA	WHITE PART NO. PIEZA BLANCA	DESCRIPTION	DESCRIPCION
1	98010015	98010015	98010015	Front Trim	Adorno frontal
2	99150478	99150526	99150478	Screw #8-18 x 3/8 (14 Required)*	Tornillo #8-18 x 3/8 (se requieren 14)*
3	99091018	99090677	99090697	Control Trim	Adorno de control
4	99360240	99360133	99360140	Control Knob	Perilla de control
5	99170245	99170245	99170245	Screw #8-18 x 3/8 (8 Required)*	Tornillo #8-18 x 3/8 (se requieren 8)*
6	97006078	97006078	97006078	Damper Assembly (Includes Key Nos. 7 & 8)	Ensamblaje de regulador (incluye números clave 7 & 8)
7	98005221	98005221	98005221	Damper Flap	Placa de regulador
8	99100379	99100379	99100379	Damper Bushing	Buje de regulador
9	97015950	97015950	97015950	RH Mounting Bracket (Includes Key No. 10)	Soporte montante mano derecha (incluye número clave 10)
**	97015949	97015949	97015949	LH Mounting Bracket (Includes Key No. 10)	Soporte montante mano izquierda (incluye número clave 10)
10	93260454	93260454	93260454	#8 Sheet Metal Nut "U" Type (11 Required)	Tuerca de lámina de metal #8 tipo "U" (se requieren 11)
11	97015117	97009438	97009437	Canopy	Capucha
12	97008578	97008578	97008578	Variable Speed Slide-Control Board	Tablero de control deslizante para velocidad variable
13	97008618	97008618	97008618	Control Harness	Alambrado de control
14	99160344	99160344	99160344	Screw #8-32 x 3/16 (5 Required)*	Tornillo #8-32 x 3/16 (se requieren 5)*
15	99150538	99150538	99150538	Screw #8-18 x 2 (4 Required)*	Tornillo #8-18 x 2 (se requieren 4)*
**	99150537	99150537	99150537	Screw #8-18 x 1 (4 Required)*	Tornillo #8-18 x 1 (se requieren 4)*
16	97009433	97009433	97009433	Blower Switch/Light Switch/ Heat Sentry™ Assembly	Ensamblaje de interruptor del abanico/interruptor luz/Heat Sentry™
17	99230342	99230345	99230342	Rivet (12 Required)	Remaches (se requieren 12)
18	99160319	99160319	99160319	Screw #6-32 x 3/8 (4 Required)*	Tornillo #6-32 x 3/8 (se requieren 4)*
19	98005860	98005860	98005860	Lampholder Bracket (2 Required)	Soporte de bombillo o tubo de luz (se requieren 2)
20	99270550	99270550	99270550	Lampholder (2 Required)	Sostén de bombillo o tubo (se requieren 2)
21	99270651	99270651	99270651	Ballast Transformer	Transformador de lastre
22	99270553	99270553	99270553	Starter FS-2*	Arrancador FS-2*
23	97015775	97015775	97015775	Light Harness	Harnés o alambrado de la luz
24	99400042	99400042	99400042	Strain Relief Bushing SR-4N-4 (2 Required)	Buje para aguantar tensión SR-4N-4 (se requieren 2)
25	98009729	98006937	98007164	Access Cover	Tapa de acceso
26	98006938	98006938	98006938	Wire Box Cover	Tapa de la caja del cableado
27	99100463	99100463	99100463	Drawer Stop (2 Required)	Sostén de cajón (se requieren 2)
28	97015120	97008971	97008979	LH Drawer Bracket Assembly (Includes Key Nos. 32 & 33)	Ensamblaje de soporte de cajón mano izquierda (números clave 32 & 33)
**	97015119	97009436	97009435	RH Drawer Bracket Assembly (Includes Key Nos. 32 & 33)	Ensamblaje de soporte de cajón mano derecha (números clave 32 & 33)
29	99250932	99250932	99250932	Washer (2 Required)*	Arandelas (se requieren 2)*
30	97015470	97008929	97009054	Drawer Assembly (Includes Key Nos. 14 & 31)	Ensamblaje del cajón (incluye números clave 14 & 31)
31	99111195	99110683	99110699	Drawer End Cap	Tapa del extremo de cajón
32	99420630	99420602	99420603	Thumb Screw (4 Required)	Tornillo de dedo (se requieren 4)
33	98007155	98007155	98007155	Drawer Clamp (2 Required)	Abrazadera de cajón (se requieren 2)
34	99020139	99020139	99020139	Blower Wheel, Counterclockwise	Rueda del motor, dirección antihoraria
35	98005212	98005212	98005212	Motor Retaining Ring (2 Required)	Anillo retentor motor (se requieren 2)
36	99100491	99100491	99100491	Rubber Motor Mount (4 Required)	Montante del caucho de motor (se requieren 4)
37	99080359	99080359	99080359	Motor	Motor
38	99260476	99260476	99260476	Blower Mounting Rod Nut (2 Required)	Tuerca de la varilla montante del abanico (se requieren 2)
39	99420464	99420464	99420464	Blower Mounting Rod (2 Required)	Varilla montante del abanico (se requieren 2)
40	97007314	97007314	97007314	Blower Scroll Housing	Bastidor del abanico
41	99020138	99020138	99020138	Blower Wheel, Clockwise	Rueda del abanico, dirección horaria
42	99140156	99140156	99140156	Filter Spring (2 Required)	Resorte del filtro (se requieren 2)
43	99010175	99010175	99010175	Filter Foam	Filtro de espuma
44	97015726	97011138	97011138	Filter Panel	Panel de filtro
46	99050018	99050018	99050018	Light Lens	Lente de la luz
48	99150492	99150492	99150492	Screw #8-18 x 1/2 (2 Required)*	Tornillo #8-18 x 1/2 (se requieren 2)*
49	99100408	99100408	99100464	Plastic Cap (4 Required)	Tapa de plástico (se requieren 4)
50	99150-471	99150471	99150471	Screw #10-32 x 1/2 Green (2 Required)	Tornillo #10-32 x 1/2 verde (se requieren 2)
**	97008628	97008628	97008628	Green Wire Assembly	Ensamblaje de alambre verde
**	97005985	97005985	97005985	Complete Blower Assembly (Includes Key Nos. 5, 34, 35, 36, 37, 40, 41)	Ensamblaje completo del abanico (incluye números clave 5, 34, 35, 36, 37, 40, 41)
**				Fluorescent Light Tube F20T12* (Not Included)	Tubo fluorescente F20T12* (no se incluye)

* Standard Hardware. May be purchased locally.

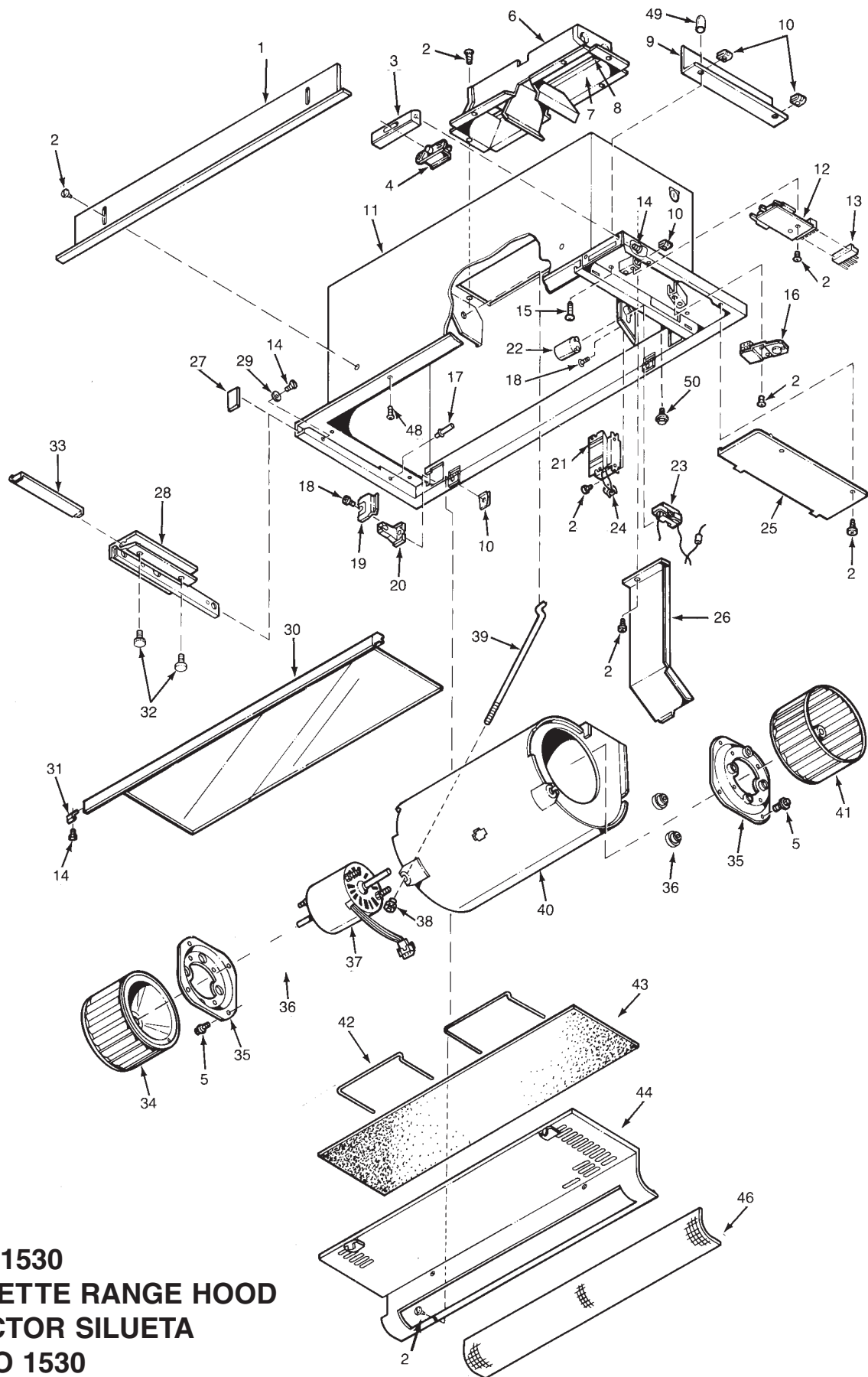
* Herrajes estándar. Pueden comprarse localmente.

** Not Illustrated.

** No está ilustrado.

Order replacement parts by "PART NO." – NOT by "KEY NO."

Encargue piezas de servicio por "NO. PIEZA" – NO por "NO. CODIGO"



MODEL 1530
SILHOUETTE RANGE HOOD
EXTRACTOR SILUETA
MODELO 1530

BROAN-NUTONE LLC ONE YEAR LIMITED WARRANTY

Broan-NuTone LLC warrants to the original consumer purchaser of its products that such products will be free from defects in materials or workmanship for a period of one year from the date of original purchase. THERE ARE NO OTHER WARRANTIES, EXPRESS OR IMPLIED, INCLUDING, BUT NOT LIMITED TO, IMPLIED WARRANTIES OF MERCHANTABILITY OR FITNESS FOR A PARTICULAR PURPOSE.

During this one-year period, Broan-NuTone LLC will, at its option, repair or replace, without charge, any product or part which is found to be defective under normal use and service.

THIS WARRANTY DOES NOT EXTEND TO FLUORESCENT LAMP STARTERS AND TUBES. This warranty does not cover (a) normal maintenance and service or (b) any products or parts which have been subject to misuse, negligence, accident, improper maintenance or repair (other than by Broan-NuTone LLC), faulty installation or installation contrary to recommended installation instructions.

The duration of an implied warranty is limited to the one-year period as specified for the express warranty. Some states do not allow limitation on how long an implied warranty lasts, so the above limitation may not apply to you.

BROAN-NUTONE LLC'S OBLIGATION TO REPAIR OR REPLACE, AT BROAN-NUTONE LLC'S OPTION, SHALL BE THE PURCHASER'S SOLE AND EXCLUSIVE REMEDY UNDER THIS WARRANTY. BROAN-NUTONE LLC SHALL NOT BE LIABLE FOR INCIDENTAL, CONSEQUENTIAL OR SPECIAL DAMAGES ARISING OUT OF OR IN CONNECTION WITH PRODUCT USE OR PERFORMANCE. Some states do not allow the exclusion or limitation of incidental or consequential damages, so the above limitation may not apply to you.

This warranty gives you specific legal rights, and you may also have other rights, which vary from state to state. This warranty supersedes all prior warranties.

To qualify for warranty service, you must (a) notify the appropriate company at the address or phone number stated below, (b) give the model number and part identification and (c) describe the nature of any defect in the product or part. At the time of requesting warranty service, you must present evidence of the original purchase date.

In the U.S. contact: **Broan-NuTone LLC**, 926 West State Street, Hartford, WI 53027
(1-800-637-1453)

In the U.S. contact: **NuTone, Inc.**, 4820 Red Bank Road, Cincinnati, OH 45227
(1-800-543-8687)

GARANTIA BROAN-NUTONE LLC LIMITADA POR UN AÑO

Broan-NuTone LLC garantiza al consumidor comprador original de sus productos que dichos productos carecerán de defectos en materiales o en mano de obra por un período de un año a partir de la fecha original de compra. NO EXISTEN OTRAS GARANTIAS, EXPLICITAS O IMPLÍCITAS, INCLUYENDO, PERO NO LIMITADAS A, GARANTIAS IMPLÍCITAS DE COMERCIALIZACION O APTITUD PARA UN PROPOSITO PARTICULAR.

Durante el período de un año, y a su propio criterio, Broan-NuTone LLC reparará o reemplazará, sin costo alguno cualquier producto o pieza que se encuentre defectuosa bajo condiciones normales de servicio y uso.

ESTA GARANTIA NO SE APLICA A TUBOS Y ARRANCADORES DE LAMPARAS FLUORESCENTES. Esta garantía no cubre (a) mantenimiento y servicio normales o (b) cualquier producto o piezas que hayan sido utilizadas de forma errónea, negligente, que hayan causado un accidente, o que hayan sido reparadas o mantenidas inapropiadamente (por otras compañías que no sean Broan-NuTone LLC), instalación defectuosa, o instalación contraria a las instrucciones de instalación recomendadas.

La duración de cualquier garantía implícita se limita a un período de un año como se especifica en la garantía expresa. Algunos estados no permiten limitaciones en cuanto al tiempo de expiración de una garantía implícita, por lo que la limitación antes mencionada puede no aplicarse a usted.

LA OBLIGACION DE BROAN-NUTONE LLC DE REPARAR O REEMPLAZAR, SIGUIENDO EL CRITERIO DE BROAN-NUTONE LLC, DEBERA SER EL UNICO Y EXCLUSIVO RECURSO LEGAL DEL COMPRADOR BAJO ESTA GARANTIA. BROAN-NUTONE LLC NO SERA RESPONSABLE POR DAÑOS INCIDENTALES, CONSIGUIENTES, O POR DAÑOS ESPECIALES QUE SURJAN A RAIZ DEL USO O DESEMPEÑO DEL PRODUCTO.

Algunos estados no permiten la exclusión o limitación de daños incidentales o consiguientes, por lo que la limitación antes mencionada puede no aplicarse a usted. Esta garantía le proporciona derechos legales específicos, y usted puede también tener otros derechos, los cuales varían de estado a estado. Esta garantía reemplaza todas las garantías anteriores.

Para calificar en la garantía de servicio, usted debe (a) notificar a apropiada la compañía al domicilio o al teléfono que se menciona abajo (b) dar el número del modelo y la identificación de la pieza, y (c) describir la naturaleza de cualquier defecto en el producto o pieza. En el momento de solicitar servicio cubierto por la garantía, usted debe de presentar evidencia de la fecha original de compra.

En los E.E.U.U., entre en contacto con:
Broan-NuTone LLC, 926 West State Street, Hartford, WI 53027 (1-800-637-1453)

En los E.E.U.U., entre en contacto con:
NuTone, Inc., 4820 Red Bank Road, Cincinnati, OH 45227 (1-800-543-8687)