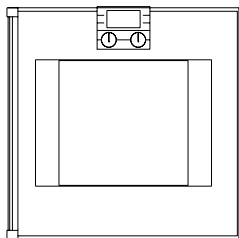


GAGGENAU

BO 21./22./24./25./27./28.



de Montageanleitung

bitte aufbewahren

en Installation Instructions

please keep

fr Notice d'installation

à garder soigneusement

nl Installatievoorschrift

goed bewaren

it Istruzione per l'installazione

si prega di conservare

es Instrucciones de Montaje

por favor, guardar

pt Instruções de montagem

por favor, guardar

da Montagevejledning

bedes opbevaret

sv Monteringsanvisning

spara anvisningen

no Monteringsanvisning

må oppbevares

fi Asennusohjeet

säilytä ohjeet

pl Instrukcja instalacyjna

proszę zachować

cs Montážní návod

prosím uschovejte

el Οδηγίες εγκατάστασης

παρακαλώ φυλάξτε

tr Montaj Talimatları

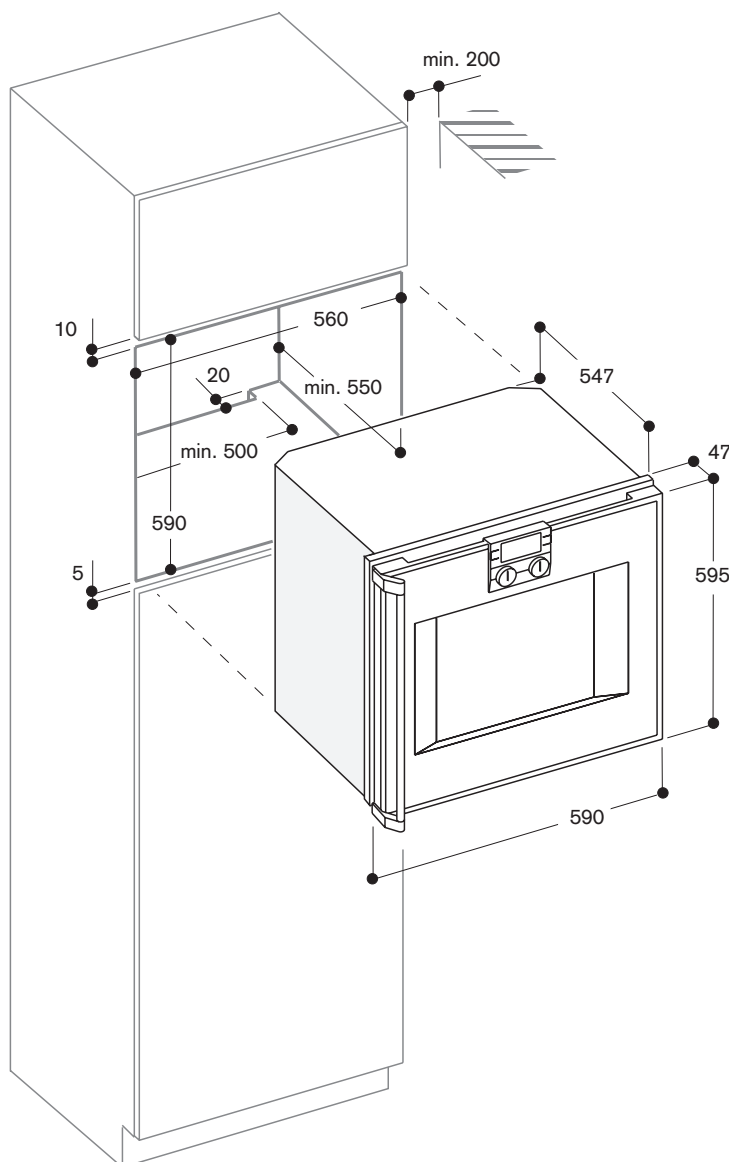
Lütfen saklayınız

ru Инструкция по монтажу

просим хранить

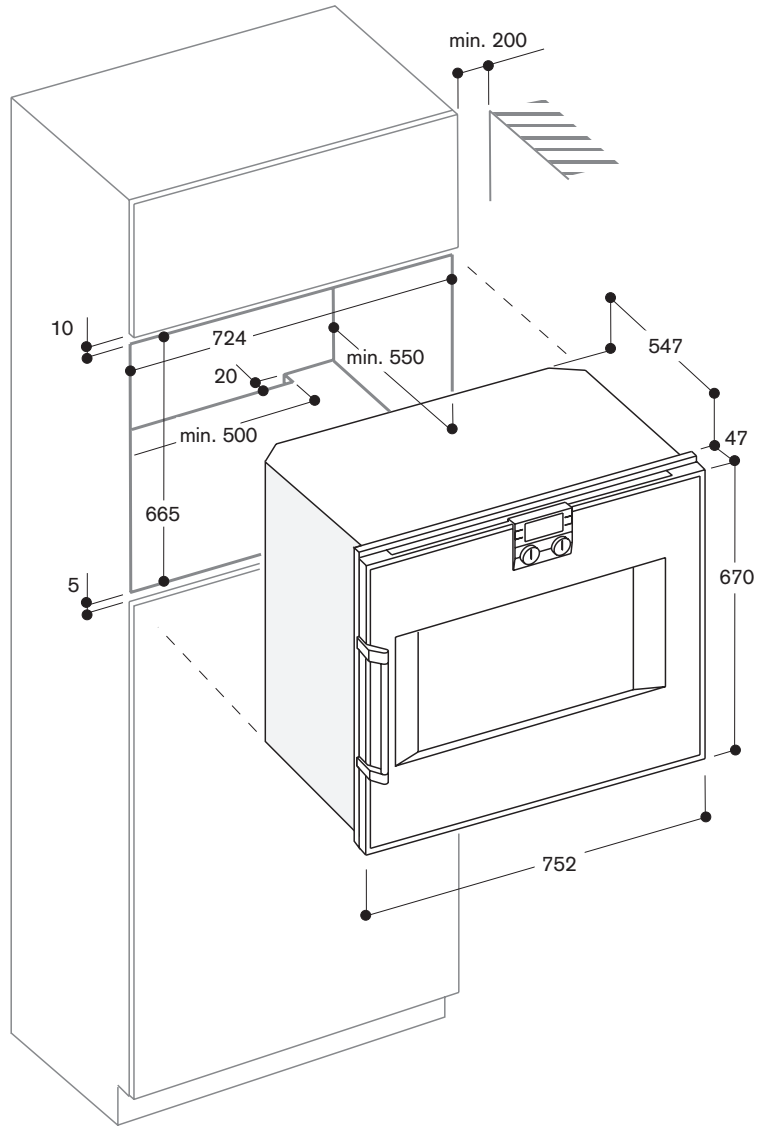
1

BO 60 cm

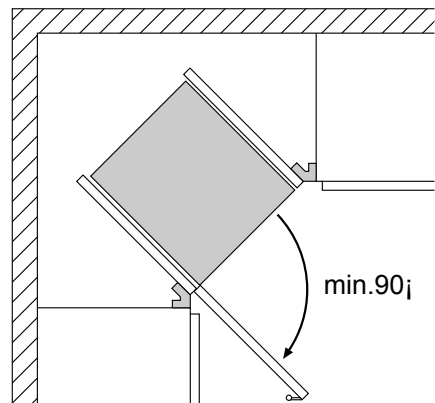
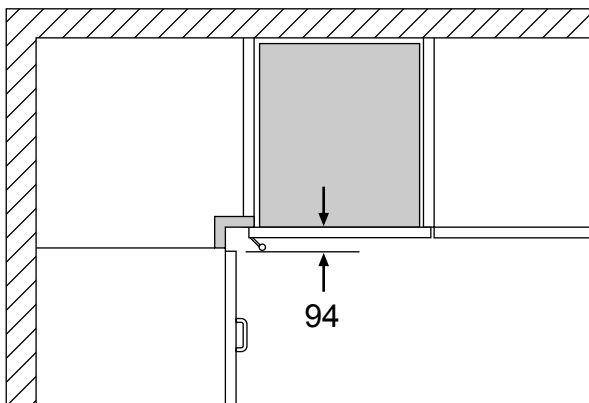


2

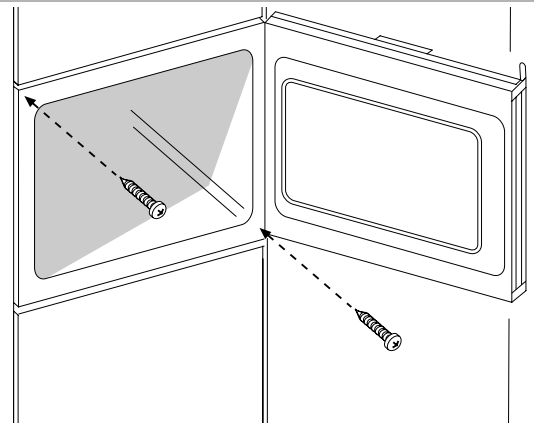
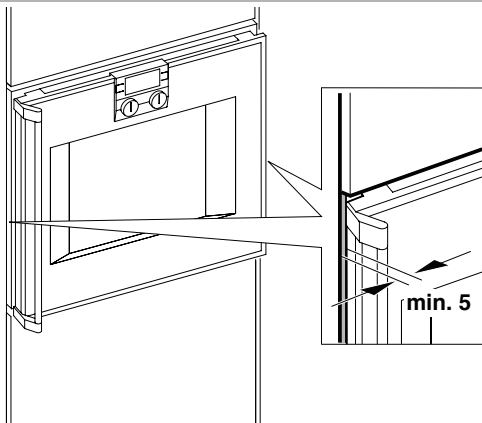
BO 76 cm



3



4



⚠ Wichtige Hinweise

Nur bei fachgerechtem Einbau entsprechend dieser Montageanleitung ist die Sicherheit beim Gebrauch garantiert. Der Berührungsschutz muss durch den Einbau gewährleistet sein.

Für Schäden aufgrund von unsachgemäßem Einbau haftet der einbauende Monteur.

Nur ein autorisierter Fachmann darf das Gerät anschließen. Es gelten die Vorschriften des regionalen Elektrizitäts-Versorgungsunternehmens sowie der Bauverordnung.

Gerät vor dem Einbau auf Transportschäden überprüfen.

Bei allen Montagearbeiten muss das Gerät spannungslos sein.

Möbel vorbereiten – Bild 1 + 2

Einbaumöbel müssen bis 90 °C temperaturbeständig sein, angrenzende Möbelfronten bis 70 °C.

Im Zwischenboden des Einbauschranks einen Lüftungsausschnitt entsprechend der Einbauskizze herstellen (min. 20 x 500 mm).

Alle Ausschnittarbeiten am Möbel vor dem Einsetzen des Gerätes durchführen. Späne entfernen, die Funktion von elektrischen Bauteilen kann beeinträchtigt werden.

Nicht befestigte Möbel mit einem handelsüblichen Winkel an der Wand befestigen.

Gerät nur so hoch einbauen, dass Backbleche problemlos entnommen werden können.

Elektrischer Anschluss

Die Angaben auf dem Typenschild zu Spannung und Gesamtleistung beachten.

Wichtig: Nur nach Anschlussbild anschließen. Bei Bedarf beiliegende Kupferbrücken montieren.

Netzanschlussleitung: Typ H05 VV-F oder höherwertig. Die gelb-grüne Ader für den Schutzleiteranschluss muss geräteseitig 10 mm länger sein als die anderen Adern.

Die Rückseite des Backofens besitzt abgeschrägte Ecken. Bei Einbautiefe 550 mm muss das Anschlusskabel hinten rechts im Einbauschränk nach unten geführt werden. Die Anschlussdose muss außerhalb der Einbaunische geplant werden.

Die Anschlussleitung beim Einbau nicht ein-klemmen und nicht über scharfe Kanten führen.

Das Gerät entspricht der Schutzklasse I und darf nur mit Schutzleiter-Anschluss betrieben werden.

Die Absicherung über B- oder C-Automaten ist erforderlich.

In der Installation muss ein allpoliger Trennschalter mit mindestens 3 mm Kontaktabstand vorhanden sein.

Für Österreich:

Im Fehlerfall kann ein Gleichstromanteil von größer als 5 mA bzw. 20 % des Gesamtfehlerstromes auftreten. Fehlerstromschutzschalter älterer Bauart müssen durch einen Typ neuerer Bauart ausgetauscht werden.

Eckeinbau – Bild 3

Frontüberstand inklusive Türgriff für die Öffnung von seitlichen Schubladen beachten:

Abstand Möbelwange – Türfrontfläche: 47 mm. Abstand Möbelwange – Türgriffaussenkante: 94 mm

Bei Planung einer Ecklösung Türöffnungswinkel mind. 90° beachten.

Einbau – Bild 4

Wichtig: Gerät nicht an Tür, Türgriff oder unterer Luftleiste anheben. Gerät an den seitlichen Montagegriffen anheben. Montagegriffe vor dem Einbau in den Schrank entfernen.

Gerät in das Einbaumöbel einschieben. Gerät mittig und waagrecht ausrichten.

Zwischen Gerät und angrenzenden Möbelfronten einen Spalt von mindestens 5 mm belassen.

Gerät mit beiliegenden Schrauben beidseitig unten befestigen.

Ist über dem Backofen kein Zwischenboden im Einbauschränk, so muss das Gerät gegen Kippgefahr bei geöffneter Gerätetür im Schränk gesichert werden. Zwei handelsübliche Winkel im Schränk beidseitig bei 450 mm Schränk-tiefe, 5 mm über Gerätehöhe befestigen.

Bei Einbau von zwei Backöfen nebeneinander müssen sich die Griffe der beiden Geräte in der Mitte befinden.

Kombination mit Dampfbackofen

BS 270/271

Bei dem Dampfbackofen BS 270/271 ist das Bedienfeld unten. Dadurch eignet er sich besonders zum Einbau über einem Gaggenau Backofen der Serie BO 2..

Die Rückseite der Backöfen BO 2.. besitzt abgeschrägte Ecken. Den Zulaufschlauch und den Abwasserschlauch des Dampfbackofens hinten links im Einbauschränk nach unten zu den Anschlüssen führen.

Zuerst den Dampfbackofen, anschließend den Backofen montieren. Montageanleitung des Dampfbackofens beachten.

Bei Einbau eines Dampfbackofens neben einem Backofen müssen sich die Griffe der beiden Geräte in der Mitte befinden.

Kombination mit Wärmeschublade

WS 2..

Zuerst die Wärmeschublade montieren. Montageanleitung der Wärmeschublade beachten.

Den Backofen auf die Wärmeschublade in den Einbauschränk einschieben.

Wichtig: Beim Einschieben die Blende und den Griff der Wärmeschublade nicht beschädigen.

Ausbau

Gerät spannungslos machen. Befestigungsschrauben lösen.

Gerät leicht anheben und ganz herausziehen.

en

Important Notes

The appliance is only guaranteed safe to use if installed by a specialist in accordance with these installation instructions. Shock protection must be guaranteed by the installation.

The installer is liable for any damage resulting from incorrect installation.

The appliance may only be connected by a licensed specialist. The local electricity supplier's regulations and construction regulations apply.

Check the appliance for any transport damage.

The appliance must be disconnected from the electricity before any installation work takes place.

Preparing the Cabinet – Figure 1 + 2

Fitted units must be heat-resistant up to 90 °C, adjacent unit fronts up to at least 70 °C.

A ventilation cut-out must be made in the intermediate floor of the cabinet. See figure for dimensions (min. 20 x 500 mm).

Cut out the units before fitting the hob. Remove shavings as they can affect the function of electrical components.

Secure furniture which is not fitted to the wall using a standard fixture.

Install the appliance low enough to allow baking trays to be easily removed.

Electrical Connection

Observe rating plate data for voltage and total rating.

Important: Only connect in accordance with the connection diagram. Fit the enclosed copper bridges as required.

Mains connection lead: Type H05 VV-F or higher. The yellow-green lead for the earth connection must be 10 mm longer on the appliance side than the other leads.

The rear of the oven has tapered edges. When cabinet depth is 550 mm, the connection lead must be guided down the rear right side of the cabinet to the connector box. Position connector box beneath the cabinet recess.

Do not trap the connection lead during installation and do not guide it over sharp edges.

The appliance corresponds to safety class I and may only be used in conjunction with a safety earth terminal.

Fuse protection using B or C circuit breakers is required.

An all pin isolating switch with a contact gap of at least 3 mm must be installed.

Corner installation – Figure 3

Observe space requirements of door and door handle when planning drawers beside the appliance:

measurement cabinet edge – door panel: 47 mm.

measurement cabinet edge – door handle edge: 94 mm

Observe a minimum opening angle of 90° for corner installation.

Installation – Figure 4

Important: Do not lift the appliance by the door, door handle or lower air vent. Lift the appliance by the installation handles on both sides. Remove installation handles before installing in cabinet.

Insert the appliance in the cabinet and align it centrally and horizontally.

Leave an air gap of at least 5 mm between the appliance and the front of other cabinets.

Secure the appliance at the bottom on both sides with the screws provided.

If there is no fitted shelf above the oven in the cabinet, secure the oven against tipping over when the door is opened. Fit two standard angles 5 mm above the appliance at 450 mm depth inside the cabinet.

When installing two ovens side-by-side, the door handles must be in the centre.

Combination with Steam Oven

BS 270/271

The steam oven BS 270/271 is fitted with the controls on the bottom. Therefore it is particularly suitable for installation above a Gaggenau series BO 2.. oven.

The rear of the series BO 2.. ovens has tapered edges. Guide the water inlet hose and the drainage hose on the rear left side of the cabinet down to the connections.

Fit the steam oven first. Follow the installation instructions for the steam oven.

When installing an oven and a steam oven side-by-side, the door handles must be in the centre.

Combination with Warming Drawer

WS 2..

Fit the warming drawer first. Follow the installation instructions for the warming drawer.

Slide the oven into the cabinet, on top of the warming drawer.

Important: When installing the oven take care not to scratch the panel or the handle of the warming drawer.

Removal

Disconnect the appliance from the power supply. Loosen the securing screws.

Lift the appliance slightly and pull it out completely.

⚠ Remarques importantes

Pour garantir la sécurité pendant le fonctionnement de l'appareil, ce dernier doit être installé de manière correcte et en conformité avec cette notice de pose. L'installation doit être faite de manière à garantir la protection contre les contacts accidentels.

L'installateur chargé de la pose assume la responsabilité des dommages résultant d'une pose non-conforme.

Le branchement de l'appareil doit être confié seulement à un technicien agréé. Respecter les règles du fournisseur local d'électricité ainsi que le code de la construction et de l'habitation.

Avant l'installation, vérifier le bon état de l'appareil.

Pendant tous les travaux de pose, l'appareil doit être hors tension.

Préparation des meubles – figures 1 + 2

Les meubles où sont intégrés les appareils doivent pouvoir résister jusqu'à une température de 90°C, et les façades des meubles voisins jusqu'à 70°C.

Dans l'étagère intermédiaire du meuble, découper un trou pour l'aération, conformément au schéma de pose (20 x 500 mm minimum).

Effectuer tous les travaux de découpe du meuble avant d'insérer l'appareil dans son emplacement. Éliminer les copeaux qui pourraient perturber le fonctionnement des pièces électriques.

Fixer au mur avec une cornière du commerce les meubles non fixés.

Poser l'appareil à une hauteur permettant de sortir facilement les plaques à pâtisserie.

Raccordement électrique

Respecter les indications figurant sur la plaque signalétique à propos de la tension et de la puissance totale.

Important : procéder au branchement seulement selon le schéma de branchement. Si nécessaire monter les cavaliers en cuivre joints.

Cordon d'alimentation secteur : type H05 VV-F ou qualité supérieure. Au niveau de l'appareil, le conducteur jaune-vert de raccordement de la terre de protection doit être 10 mm plus long que les autres conducteurs.

L'arrière du four a des coins coupés. Si la profondeur d'encastrement est de 550 mm, il faut faire descendre le cordon d'alimentation du côté arrière droit dans le meuble. La boîte de raccordement doit être prévue hors de la niche d'encastrement.

Au moment de la pose, ne pas coincer le cordon de raccordement et ne pas le faire passer sur des bords vifs.

L'appareil est conforme à la classe de protection I et son raccordement au conducteur de protection est obligatoire.

Sa protection au moyen de coupe-circuits automatiques B ou C est obligatoire.

L'installation doit comporter un sectionneur qui agit sur tous les pôles et dont les contacts sont écartés d'au moins 3 mm.

Pose en angle – figure 3

Pour l'ouverture de tiroirs latéraux, tenir compte des parties qui débordent en façade, y compris la poignée de la porte :

Distance joue du meuble - surface extérieure de la porte : 47 mm. Distance joue du meuble – bord extérieur de la poignée : 94 mm

En cas de pose en angle, respecter un angle d'ouverture de la porte d'au moins 90°.

Pose – figure 4

Important : ne pas soulever l'appareil en le prenant par la porte, par la poignée de porte ou par la barrette d'aération inférieure. Soulever l'appareil en le prenant par les poignées latérales de montage. Enlever les poignées de montage avant la pose dans le meuble.

Introduire l'appareil dans le meuble. Centrer l'appareil et vérifier son aplomb horizontal.

Entre l'appareil et les façades des meubles voisins, il faut laisser une fente d'au moins 5 mm.

Fixer l'appareil en bas des deux côtés au moyen des vis fournies.

S'il n'y a pas de fond intermédiaire dans le meuble au-dessus du four, il faut fixer l'appareil de façon à l'empêcher de basculer lorsque la porte est ouverte. Fixer une équerre du commerce de chaque côté du meuble à une profondeur de 450 mm, 5 mm au-dessus de l'appareil.

Si deux fours sont installés l'un à côté de l'autre, leurs poignées doivent se trouver au milieu.

Association avec le four combi-vapeur BS 270/271..

Le bandeau de commande du four combi-vapeur BS 270/271 se trouve en bas. Cet appareil est donc particulièrement adapté à une pose au-dessus d'un four Gaggenau de la série BO 2..

L'arrière des fours BO 2.. comporte des coins coupés. Faire passer les flexibles d'alimentation et d'évacuation du four combi-vapeur dans le meuble, en les dirigeant vers le bas pour les amener aux raccords de branchement.

Monter d'abord le four combi-vapeur, puis le four classique. Respecter la notice de pose du four combi-vapeur.

Si un four à vapeur est installé à côté d'un four classique, les poignées des deux appareils doivent se trouver au milieu.

Association avec le tiroir chauffant WS 2..

Monter d'abord le tiroir chauffant. Respecter la notice de pose du tiroir chauffant.

Insérer le four dans le meuble, au-dessus du tiroir chauffant.

Important : au moment d'insérer le four, ne pas abîmer le bandeau et la poignée du tiroir chauffant.

Dépose

Mettre l'appareil hors tension. Desserrer les vis de fixation.
Soulever légèrement l'appareil puis l'extraire dans sa totalité.

nl

⚠ Belangrijke aanwijzingen

Alleen na een vakkundig uitgevoerde inbouw volgens de montagehandleiding is de veiligheid tijdens het gebruik gegarandeerd. De aanraakbeveiliging moet door het inbouwen gegarandeerd zijn.

Voor schade tengevolge van een ondeskundig uitgevoerde inbouw is de betreffende monteur aansprakelijk.

Alleen een erkend vakman mag het apparaat aansluiten. Er dient aan alle voorschriften van het energiebedrijf en bouwverordeningen te worden voldaan.

Controleer het apparaat voor het inbouwen op eventuele transportschade.

Tijdens alle montagewerkzaamheden dient het apparaat spanningsvrij te zijn.

Keukenmeubel voorbereiden – afbeelding 1 + 2

Het inbouwmeubel moet temperatuurbestendig zijn tot 90 °C, aangrenzende meubelpanelen tot 70 °C.

Maak in de tussenbodem van de inbouwkast een ontluuchtingsopening volgens de aanwijzingen op de inbouwschets (min. 20 x 500 mm).

Maak alle uitsparingen in het keukenmeubel voordat u het apparaat plaatst. Spaanders verwijderen, deze kunnen een nadelige invloed hebben op het functioneren van elektrische onderdelen.

Indien het keukenmeubel losstaat, schroef dit dan met een in de handel verkrijgbaar hoekprofiel aan de muur vast.

Bouw het apparaat op een hoogte in waarop de bakplaten er nog gemakkelijk kunnen worden uitgenomen.

Elektrische aansluiting

Let op de gegevens op het typeplaatje betreffende de spanning en het totale vermogen.

Belangrijk: Apparaat alleen volgens de schets aansluiten. Indien nodig de bijgevoegde koperen jumpers plaatsen.

Aansluitkabel: type H05 VV-F of hoogwaardiger. De geel/groene aarddraad moet bij het apparaat 10 mm langer zijn dan de andere aders.

De oven heeft aan de achterzijde schuine hoeken. Bij een inbouwdiepte van 550 mm moet de aansluitkabel rechts achter in de inbouwkast naar onderen worden geleid. De contactdoos moet buiten de inbouwnis worden aangebracht.

De aansluitkabel mag tijdens het inbouwen niet klem raken of over scherpe randen worden getrokken.

Het apparaat valt onder de apparatenklasse 1 en mag alleen worden gebruikt met een aardaansluiting.

De zekering via een B- of C-automaat is vereist.

Binnen de installatie moet een scheidingschakelaar voor alle polen met een contactopening van minimaal 3 mm aanwezig zijn.

Inbouw in een hoek – afbeelding 3

Houd rekening met het uitstekende front inclusief handgreep als er zich aan de zijkant laden bevinden die geopend moeten kunnen worden:

Afstand zijkant keukenmeubel – deurfront: 47 mm. Afstand zijkant keukenmeubel – buitenkant handgreep ovendeur: 94 mm.

Let er bij het inbouwen in een hoek op dat de ovendeur een openingshoek heeft van minstens 90°.

Inbouw – afbeelding 4

Belangrijk: Til het apparaat niet op aan de deur, de handgreep van de deur of de onderste ontluuchtingsstrip. Til het apparaat op aan de transporthandvaten die zich aan de zijkant bevinden. Verwijder de transporthandvaten voordat u het apparaat in de kast inbouwt.

Schuif het apparaat in het inbouwmeubel. Zorg dat het apparaat waterpas en in het midden staat.

Houd tussen het apparaat en aangrenzende meubelpanelen een vrije ruimte aan van minstens 5 mm.

Schroef het apparaat met de bijgevoegde schroeven beneden aan beide kanten vast.

Indien zich boven de oven geen tussenbodem in de inbouwkast bevindt, dient het apparaat te worden beveiligd zodat het niet kan kantelen wanneer de deur van het apparaat openstaat. Bevestig twee in de handel verkrijgbare profielen aan beide zijden in de kast op een diepte van 450 mm, 5 mm boven de bovenkant van het apparaat.

Indien er twee bakovens naast elkaar worden ingebouwd, moeten de handvaten van beide apparaten in het midden zitten.

Combinatie met stoomoven BS 270/271

Bij de stoomoven BS 270/271 bevindt zich het bedieningspaneel aan de onderkant. Hierdoor is deze bijzonder geschikt voor het inbouwen boven een Gaggenau bakoven uit de BO 2-serie.. De BO 2.. ovens hebben aan de achterzijde schuine hoeken. Leid de watertoe- en afvoerslang van de stoomoven links achter in de inbouwkast naar onderen, naar de aansluitingen.

Monteer eerst de stoomoven en vervolgens de bakoven. Houdt u zich aan de montagehandleiding van de stoomoven.

Indien een stoomoven naast een bakoven wordt ingebouwd, moeten de handvaten van beide apparaten in het midden zitten.

Combinatie met warmhoudlade WS 2...

Monteer eerst de warmhoudlade. Houdt u zich aan de montagehandleiding van de warmhoudlade.

Schuif de oven bovenop de warmhoudlade in de inbouwkast.

Belangrijk: Zorg dat het bedieningspaneel en de handgreep van de warmhoudlade tijdens het inschuiven niet beschadigd raken.

Het uitbouwen

Haal de spanning van het apparaat. Draai de bevestigingsschroeven los.

Til het apparaat iets op en trek het er helemaal uit.

it

⚠ Indicazioni importanti

La sicurezza durante l'uso è garantita solo con un corretto montaggio, conformemente a quanto riportato nelle presenti istruzioni. La messa a terra protettiva deve essere assicurata in sede di montaggio.

Il montatore risponde dei danni causati da un montaggio improprio.

L'apparecchio deve essere collegato solo ed esclusivamente da un tecnico autorizzato. Trovano applicazione le norme emesse dall'impresa regionale di erogazione di energia elettrica nonché la regolamentazione edilizia.

Prima del montaggio verificare l'eventuale presenza di danni da trasporto sull'apparecchio.

Prima di procedere a qualsiasi intervento di montaggio, bisogna staccare l'apparecchio dalla corrente.

Preparare il mobile – Figura 1 + 2

I mobili in cui va incassato l'apparecchio devono essere resistenti a temperature fino a 90 °C, i pannelli dei mobili adiacenti fino a 70 °C.

Realizzare una feritoia di ventilazione nel piano intermedio del mobile da incasso, come indicato dal disegno (min. 20 x 500 mm).

Realizzare tutti gli intagli sul mobile prima di inserire l'apparecchio. Rimuovere i trucioli che potrebbero pregiudicare il corretto funzionamento dei componenti elettrici.

I mobili non fissati vanno ancorati al muro con un comune angolare.

Montare l'apparecchio ad un'altezza che consenta di prelevare facilmente i piatti usati per la cottura.

Allacciamento elettrico

Osservare quanto riportato sulla targhetta in relazione a tensione e potenza complessiva.

Importante: collegare l'apparecchio solo in base allo schema di allacciamento. In caso di necessità montare i ponticelli in rame forniti in dotazione.

Cavo di collegamento alla rete elettrica: tipo H05 VV-F o superiore. Il filo giallo-verde per la messa a terra deve essere sull'apparecchio di 10 mm più lungo rispetto agli altri.

Il retro del forno è dotato di spigoli smussati. In presenza di una profondità di montaggio di 550 mm, il cavo di allacciamento deve essere convogliato verso il basso, dietro a destra nel mobile da incasso. La presa deve essere prevista al di fuori della nicchia d'incasso.

Durante il montaggio non bloccare e non posare il cavo di allacciamento su spigoli vivi.

L'apparecchio è conforme alla classe di protezione I e può essere usato solo con un collegamento della messa a terra.

E' necessaria la protezione tramite interruttori automatici B o C.

Durante l'installazione deve essere previsto un dispositivo di separazione da tutti i poli della rete con una distanza minima tra i contatti di 3 mm.

Montaggio ad angolo – Figura 3

Considerare la sporgenza frontale, inclusa la maniglia per aprire i cassetti laterali:

Distanza sostegno del mobile – superficie sportello: 47 mm. Distanza sostegno del mobile – bordo esterno della maniglia: 94 mm

Se si prevede un montaggio ad angolo, considerare un angolo di apertura dello sportello di almeno 90°.

Montaggio – Figura 4

Importante: non sollevare l'apparecchio afferrandolo per lo sportello, la maniglia o il listello di ventilazione inferiore. Sollovarlo con le prese di montaggio laterali. Rimuovere le succitate prese prima dell'incasso nell'armadio.

Inserire l'apparecchio nel mobile. Allinearne centralmente ed orizzontalmente.

Tra l'apparecchio ed i pannelli dei mobili adiacenti va lasciato uno spazio di almeno 5 mm.

Fissare l'apparecchio in basso, su entrambi i lati, con le viti fornite in dotazione.

Se sopra il forno non è montato un piano intermedio, l'apparecchio deve essere assicurato nel mobile contro il pericolo di ribaltamento quando lo sportello è aperto. Fissare due comuni angolari nell'armadio su entrambi i lati ad una profondità di 450 mm nel mobile, a 5 mm sopra l'apparecchio.

Se si prevede il montaggio di due forni uno accanto l'altro, le impugnature dei due apparecchi devono essere centrali.

Combinazione con CombiVapore BS 270/271

Sul CombiVapore BS 270/271 il quadro di comando si trova in basso. Per questo motivo esso è particolarmente indicato per l'installazione sopra un forno Gaggenau della serie BO 2..

Il retro dei forni BO 2.. è dotato di angoli smussati. Condurre i tubi di mandata e di scarico del CombiVapore indietro a sinistra verso il basso nel mobile da incasso, per collegarli agli allacciamenti.

Montare prima il CombiVapore e poi il forno. Osservare le istruzioni per il montaggio del CombiVapore.

Se il CombiVapore viene montato accanto ad un forno, le impugnature dei due apparecchi devono essere centrali.

Combinazione con cassetto scaldavivande WS 2..

Montare prima il cassetto scaldavivande. Osservare le istruzioni per il montaggio del cassetto scaldavivande. Inserire il forno sul cassetto scaldavivande nel mobile da incasso.

Importante: durante l'inserimento non danneggiare il pannello e la maniglia del cassetto.

Smontaggio

Staccare l'apparecchio dalla corrente. Svitare le viti di fissaggio.

Sollevarlo leggermente l'apparecchio e sfilarlo del tutto.

es

⚠ Indicaciones importantes

Sólo si se realiza un montaje de manera profesional, siguiendo estas instrucciones de montaje, se garantiza la seguridad en el funcionamiento. Mediante la instalación deberá quedar garantizada una protección contra contacto.

Si se producen daños debido a un montaje inadecuado, el responsable será el montador.

Sólo puede conectar el aparato un especialista autorizado. Se aplican las normativas regionales relativas a las empresas de abastecimiento de electricidad así como los reglamentos de construcción.

Antes del montaje comprobar que el aparato no presenta daños de transporte.

En todos los trabajos de montaje el horno deberá estar libre de tensión.

Preparar el mueble – Imagen 1 + 2

Los muebles de empotrar deben ser termoestables hasta 90 °, lo frontales de muebles limitrofes hasta 70 °C.

Establecer en el suelo intermedio del armario de empotrar un recorte de aire conforme al croquis de montaje (mín. 20 x 500 mm).

Llevar a cabo todos los trabajos de corte en el mueble antes de instalar el aparato. Quitar todas las virutas ya que pueden dañar el funcionamiento de los componentes eléctricos.

Los muebles no fijados se han de sujetar a la pared con ángulos de uso comercial.

Instalar el aparato de modo que las chapas para horno se puedan extraer sin problemas.

Conexión eléctrica

Tener en cuenta las indicaciones de tensión y potencia total de la placa de características.

¡Importante! Conectar sólo según el cuadro de conexiones. Si es necesario, montar los puentes de cobre suministrados.

Línea de alimentación de red: Tipo H05 VV-F o de mayor calidad. El conductor de toma de tierra amarillo-verde debe ser 10 mm del lado del aparato más largo que los otros conductores.

El lado posterior del horno existen esquinas achaflanadas. Con una profundidad de instalación de 550 mm se ha de guiar el cable de conexión en la parte trasera derecha al armario de empotrar. La base de enchufe deberá estar prevista fuera del hueco de montaje.

No pillar ni pasar por encima de cantos agudos la línea de conexión durante el montaje.

El aparato se corresponde con el tipo de protección I y sólo puede ponerse en funcionamiento en conexión con el conductor de toma de tierra.

Es necesaria la protección por medio de interruptores automáticos B o C.

En la instalación debe existir un seccionador para todos los polos con al menos 3 mm de distancia entre contactos.

Instalación esquinera – Imagen 3

Observar el sobresaliente del frente inclusive asa de puerta para al apertura así como los cajones laterales:

Distancia cara del mueble - superficie frontal de la puerta: 47 mm. Distancia cara del mueble - canto exterior del asa de la puerta: 94 mm

Con planificación de una solución de esquina, observar el ángulo de apertura de puerta de como mín 90°.

Instalación – Imagen 4

¡Importante! No levantar el aparato nunca por la puerta, asa de puerta o por la regleta de aire inferior. Levantar el aparato a través de los asideros de montaje lateral. Eliminar los asideros de montaje antes del montaje en el armario.

Deslizar el aparato dentro del mueble. Alinear el aparato en el centro y a nivel.

Entre el aparato y los frontales de muebles limitrofes deberá existir una ranura de como mínimo de 5 mm.

Fijar el aparato con los tornillos adjuntos en la parte inferior por ambos lados.

Si hay instalado por encima del horno un suelo intermedio en el armario de empotrar, se deberá asegurar el aparato contra riesgo de vuelco con puerta de aparato abierta en el armario. Fije dos ángulos de uso comercial en el armario por ambos lados con profundidad de armario de 450 mm, en unos 5 mm por encima de la altura del aparato.

Si se instalan dos hornos juntos, las manetas de los dos aparatos deberán situarse en el centro.

Combinación con el horno de vapor BS 270/271

En el horno de vapor BS 270/271 el panel de operación está situado abajo. Por ello es especialmente para instalarlo por encima de un horno Gaggenau de la serie BO 2..

El lado posterior del horno BO 2.. dispone de esquinas achaflanadas. La manguera de alimentación de agua y de drenaje del horno a vapor se ha de guiar en la parte posterior del armario de empotrar hacia abajo a las conexiones.

Montar primero el horno a vapor a continuación el horno. Observar las instrucciones de montaje del horno a vapor.

Si se instala un horno de cocción a vapor junto a un horno convencional, las manetas de los dos aparatos deberán situarse en el centro.

Combinación con bandeja térmica WS 2..

Montar primer la bandeja térmica. Observar las instrucciones de montaje de la bandeja térmica.

Insertar el horno sobre la bandeja térmica en el armario de empotrar.

¡Importante! Al insertarlo prestar atención de no dañar el embellecedor y el asa de la bandeja térmica.

Desmontaje

Desconectar el aparato de la corriente. Soltar el tornillo de fijación.

Levantar ligeramente el aparato y extraerlo por completo.

pt

⚠ Avisos importantes

A segurança durante a utilização só ficará garantida se a instalação tiver sido realizada tecnicamente correcta e de acordo com estas instruções de montagem. A instalação deverá assegurar uma protecção contra contacto accidental.

O instalador ficará responsável por quaisquer danos derivados de uma instalação deficiente.

O aparelho só deverá ser ligado por um técnico autorizado. Vigoram as normas da empresa regional fornecedora de electricidade, bem como as normas de construção civil.

Antes de ser montado, o aparelho deverá ser examinado a fim de se detectarem eventuais danos ocorridos durante o transporte.

Durante todos os trabalhos de montagem o aparelho deverá estar desconectado da rede eléctrica.

Preparação do móvel – Figura 1 + 2

Os móveis de encastrar deverão ser resistentes a temperaturas de até 90 °C, e as partes frontais dos móveis anexos até 70 °C.

Segundo indicado no esquema de montagem, recorte uma abertura de ventilação no chão intermediário do móvel de encastrar (medidas mínimas: 20 x 500 mm).

Todos os trabalhos de recorte no móvel devem ser realizados antes da instalação do aparelho. Elimine as aparas, pois as mesmas poderão afectar a função de certos elementos eléctricos.

Se o móvel não estiver preso, faça uma fixação à parede por meio de uma cantoneira metálica comum.

O aparelho deverá ser montado a uma altura que permita retirar sem dificuldade as bandejas do forno.

Conexão eléctrica

Preste atenção aos dados relativos à tensão e à potência total, conforme indicados na chapa de identificação.

Importante: Faça a ligação apenas conforme indicado no esquema de conexões. Caso necessário, instale as pontes de cobre que acompanham o aparelho.

Cabo de conexão à rede a usar: Tipo H05 VV-F, ou melhor. Do lado do aparelho, o condutor verde-amarelo destinado à conexão de protecção deverá ser 10 mm mais comprido do que os demais condutores.

A parte trazeira do forno possui cantos chanfrados. No caso de se pretender uma profundidade de encastramento de 550 mm, o cabo de conexão atrás à direita deverá ser dirigido para baixo. A caixa de ligações deverá ficar disposta fora do nicho de encastramento.

Durante o encastramento tome cuidado para que o cabo de conexão não fique entalado ou esmagado contra cantos agudos.

O aparelho corresponde à classe de protecção I e só deverá ser operado com um condutor de protecção.

É necessário instalar interruptores automáticos de segurança, tipo B ou C.

Na rede da instalação deverá haver um interruptor geral para todos os polos, com pelo menos 3 mm de separação entre contactos.

Encastramento em canto – Figura 3

Preste atenção à saliência frontal, inclusive o puxador da porta, para a abertura de gavetas laterais:

Separação entre a perna exterior do móvel e a face frontal da porta: 47 mm. Separação entre a perna exterior do móvel e a borda exterior do puxador da porta: 94 mm.

Durante a fase de planeamento para uma montagem em canto, tome em consideração um ângulo de pelo menos 90° para a abertura da porta.

Encastramento – Figura 4

Importante: Nunca levante o aparelho pela porta, pelo puxador da porta, ou pelo friso de ventilação. O aparelho deve ser levantado apenas pelas pegadas de montagem laterais. As pegadas de montagem devem ser retiradas do aparelho antes do seu encastramento no móvel.

Introduza o aparelho no móvel. Alinhe o aparelho de modo a ficar centrado e nivelado.

Entre o aparelho e as faces frontais de móveis contíguos deverá ser deixada uma separação de pelo menos 5 mm.

O aparelho deve ser fixado em baixo, de ambos os lados, com os parafusos que acompanham o mesmo.

Se o móvel de encastrar não tiver nenhuma prateleira intermediária, o aparelho deverá ser fixado ao móvel, devido ao perigo de tombar quando a porta estiver aberta. No caso de um móvel com 450 mm de profundidade, aplique de ambos os lados dois ângulos metálicos comuns, situados 5 mm acima da altura do aparelho.

No caso de dois fornos serem encastrados lado a lado, os puxadores das portas de ambos os aparelhos devem ficar no meio.

Combinação com o forno a vapor BS 270/271

O painel de comando do forno a vapor BS 270/271 está situado em baixo. Assim, ele é especialmente adequado para encastramento sobre um forno Gaggenau da série BO 2..

A parte trazeira dos fornos BO 2.. possui cantos chanfrados. As mangueiras de entrada e saída de água do forno a vapor devem ficar atrás e à esquerda no móvel de encastramento, dispostas para baixo até às respectivas ligações.

Primeiro deve ser montado o forno a vapor, e depois o forno. Preste atenção às instruções de montagem do forno a vapor.

No caso de um forno a vapor ser encastrado ao lado de um forno, os puxadores das portas de ambos os aparelhos devem ficar no meio.

Combinação com uma gaveta de aquecimento WS 2..

Monte primeiro a gaveta de aquecimento. Preste atenção às instruções de montagem da gaveta de aquecimento.

Introduza o forno na gaveta de aquecimento no móvel de encastramento.

Importante: Ao introduzir, cuidar para não ferir a parte frontal e o puxador da gaveta de aquecimento.

Desmontagem

Desligue a alimentação eléctrica do aparelho. Desaperte os parafusos de fixação.

Levante ligeiramente o aparelho e retire-o completamente para fora.

da

⚠ Vigtige henvisninger

Kun en faglig korrekt montering i henhold til denne monteringsanvisning garanterer sikkerheden under brugen. Berøringsbeskyttelsen skal være sikret ved monteringen.

Skader som følge af uhensigtsmæssig montering er montøren ansvarlig for.

Kun en autoriseret fagmand må tilslutte apparatet. Forskrifterne fra det lokale elektricitetsselskab samt de gældende forordninger fra byggemyndighederne skal overholdes.

Kontroller apparatet før monteringen for transportskader.

Ved alle monteringsarbejder skal apparatet være spændingsløs.

Forberede møblerne – figur 1 + 2

Køkkenelementer skal være temperaturbestandige op til 90 °C, tilstødende møbelfronter op til 70 °C.

Lav i mellembunden af skabet, hvori apparatet indbygges, en ventilationsudskæring iht. monteringskitsen (min. 20 x 500 mm).

Gennemfør alle udsæringsarbejder på møblet før apparatet indsættes. Fjern spåner, disse kan påvirke funktionen af elektriske komponenter.

Ikke fastgjorte møbler skal fastgøres på væggen med en gængse vinkel.

Apparatet må kun monteres så højt, at bageplader kan tages ud uden problemer.

Elektrisk tilslutning

Overhold oplysningerne på typeskiltet vedr. spænding og totaleffekt.

Vigtigt: Skal kun tilsluttes iht. tilslutningsskema. Monter efter behov de medfølgende kobberbøjler.

Nettilslutningsledning: Type H05 VV-F eller af højere kvalitet. Den gul-grønne leder, hvor beskyttelseslederen tilsluttes til, skal på apparatets side være 10 mm længere end de andre ledere.

Bageovnens bagside har affasede hjørner. Ved monteringsdybde 550 mm skal tilslutningskablet føres nedad bagest til højre i indbygningsskabet. Tilslutningsdåsen skal planlægges udenfor monteringsnichen.

Pas på, at tilslutningsledningen under monteringen ikke kommer i klemme og ikke føres over skarpe kanter.

Apparatet svarer til beskyttelsesklasse I og må kun tages i drift med tilslutning af beskyttelseslederen.

En beskyttelse via B- eller C-automatsikringer er påkrævet. Installationen skal have en alpolet ledningsadskiller med mindst 3 mm kontaktafstand.

Hjørnemontering – figur 3

Vær opmærksom på frontens fremspring inklusive dørhåndtag mht. at kunne åbne skuffer i siden:

Afstand møbelvange – dørens frontflade: 47 mm. Afstand møbelvange – dørhåndtagets yderkant: 94 mm

Husk at døren skal kunne åbnes min. 90°, når der planlægges en hjørneløsning.

Montering – figur 4

Vigtigt: Løft apparatet ikke ved døren, dørhåndtaget eller luftlisten nederst. Løft apparatet ved monteringsgrebene i siden. Fjern monteringsgrebene før apparatet indbygges i skabet.

Skub apparatet ind i køkkenelementet. Udret apparatet i midten og vandret.

Mellem apparat og tilstødende møbelfronter skal der være et mellemrum på mindst 5 mm.

Fastgør apparatet vha. de medfølgende skruer nederst i begge side.

Findes der i skabet ikke noget mellembund over bageovnen, så skal apparatet sikres i skabet mod faren at vælte med åbnet apparatdør. Fastgør i skabet to gængse vinkler på begge sider 450 mm ind i skabet og 5 mm over apparatet.

Ved montering af to bageovne ved siden af hinanden skal de to apparaters håndtag befinde sig i midten.

Kombination med dampbageovn BS 270/271

Ved dampbageovnen BS 270/271 er betjeningspanelet forneden. Derved er den især egnet til at monteres oven over en Gaggenau bageovn af serien BO 2..

Bagsiden af bageovnene BO 2.. har affasede hjørner. Dampbageovnens tilløbs- og spildevandsslange skal nederst til venstre i skabet føres nedad til tilslutningerne.

Monter først dampbageovnen og derefter bageovnen. Vær opmærksom på dampbageovnens monteringsanvisning.

Ved montering af en dampbageovn ved siden af en bageovn skal de to apparaters håndtag befinde sig i midten.

Kombination med varmeskuffe WS 2..

Monter varmeskuffen først. Vær opmærksom på varmeskuffens monteringsanvisning.

Skub bageovnen på varmeskuffen og ind i skabet.

Vigtigt: Pas på, at du ikke beskadiger varmeskuffens panel og håndtag, når du indskubber apparatet.

Demontering

Gør apparatet spændingsløs. Løsn fastgørelsesskruerne. Løft apparatet en smule og træk det helt ud.

SV

⚠️ Viktigt att observera

Endast vid fackmässig montering enligt denna monteringsanvisning är säkerheten garanterad vid användningen. Inbyggnaden ska utföras så att beröringsskyddet är säkerställt.

För skador uppkomna till följd av icke fackmässig montering ansvarar installationsmontören.

Endast behörig yrkesman får utföra elanslutningen. Vid installationen måste man följa gällande föreskrifter från det lokala elförsörjningsföretaget samt gällande byggnadsförordningar.

Kontrollera före inbyggnaden att apparaten inte har transportskador.

Vid alla monteringsarbeten måste apparaten vara spänningslös.

Förbereda inbyggnadsmöbeln – bild 1 + 2

Inbyggnadsmöbeln måste tåla temperaturer på upp till 90 °C, angränsande möbelfronter upp till 70 °C.

Skär ut ett ventilationsurtag i inbyggnadsskåpets mellanhylla enligt inbyggnadsskissen (min. 20 x 500 mm).

Utför alla utskärningsarbeten i inredningsmöbeln innan du monterar in apparaten. Avlägsna spån, annars kan de elektriska komponenternas funktion påverkas.

Ej fastsatta möbler skall förankras i väggen med vanligt förekommande fästvinklar.

Bygg inte in apparaten högre än att du utan problem kan ta ut bakplåtar.

Elektrisk anslutning

Beakta uppgifterna om spänning och total effekt på typskylten.

Observera: Anslutningen får endast göras enligt anslutningsschemat. Montera vid behov de medföljande kopparbryggorna.

Nätanslutningsledning: Typ H05 VV-F eller högvärdigare. Den gulgröna ledaren för skyddsledaranslutningen på apparaten måste vara 10 mm längre än de andra ledarna.

Ugnens baksida har sneddade hörn. Vid ett inbyggnadsdjup på 550 mm måste anslutningskabeln dras neråt baktill till höger i inbyggnadsskåpet. Anslutningsdosan måste planeras utanför inbyggnadsnischen.

Se till att anslutningsledningen inte kläms fast eller dras över vassa kanter vid monteringen.

Apparaten motsvarar skyddsklass I och får endast användas med skyddsledaranslutning.

Säkring via B- eller C-automatsäkring krävs.

Vid installationen måste en allpolig frångiljare med ett kontaktgap på minst 3 mm finnas.

Inbyggnad i hörn – bild 3

Beräkna rätt mått för utskjutande front inklusive luckhandtag, så att du kan öppna utdragslådor i sidled:

Avstånd mellan möbelns sidoyta och luckans frontyta: 47 mm. Avstånd mellan möbelns sidoyta och luckhandtagets ytterkant: 94 mm

Vid placering i hörn skall man beräkna en dörröppningsvinkel på minst 90°.

Inbyggnad – bild 4

Observera: Använd inte luckan, luckhandtaget eller den nedre luftlisten till att lyfta apparaten. Lyft apparaten med hjälp av monteringshandtagen på sidorna. Ta bort monteringshandtagen före inbyggnaden i skåpet.

För in apparaten i inbyggnadsmöbeln. Rikta upp apparaten centrerat och vågrätt.

Mellan apparaten och angränsande möbelfronter måste man lämna en spalt på minst 5 mm.

Skruva fast apparaten nertill på båda sidor med de medföljande skruvarna.

Finns det ingen mellanhylla över bakugnen i inbyggnadsskåpet, måste apparaten säkras så att den inte kan tippa över när ugnsluckan i skåpet är öppen. Montera två vanligt förekommande fästvinklar på båda sidor i skåpet vid 450 mm skåpdjup, 5 mm över apparatens höjd.

Vid inbyggnad av två bakugnar bredvid varandra måste båda apparaternas handtag befinna sig i mitten.

Kombination med ångugn

BS 270/271

Hos ångugnen BS 270/271 sitter manöverpanelen nertill. Därför lämpar den sig speciellt för inbyggnad över en Gaggenau bakugn av serien BO 2..

Baksidan till bakugnen BO 2.. har sneddade hörn. Dra ångugnens tillopps- och avlopps slang neråt till anslutningarna baktill på vänster sida i inbyggnadsskåpet.

Montera först ångugnen och därefter bakugnen. Följ noga monteringsanvisningen till ångugnen.

Vid inbyggnad av en ångbakugn bredvid en bakugn måste båda apparaternas handtag befinna sig i mitten.

Kombination med porslinsvärmare

WS 2..

Montera först porslinsvärmaren. Följ monteringsanvisningen till porslinsvärmaren.

Skjut på bakugnen på porslinsvärmaren och in i inbyggnadsskåpet

Observera: Se till att porslinsvärmarens panel och handtag inte skadas när du skjuter in bakugnen.

Urmontering

Gör apparaten spänningslös. Lossa fästskruvarna. Lyft litet på apparaten och dra ut den helt och hållet.

no

⚠ Viktige henvisninger

Sikker bruk kan bare garanteres dersom monteringen skjer på fagmessig måte i samsvar med denne monteringsanvisningen. Berøringsvernet må være garantert ved innbyggingen.

Installatøren står ansvarlig for skader som oppstår pga. ukyndig montering.

Apparatet må kun tilkobles av en autorisert elektriker. Vedkommende må følge bestemmelsene fra den lokale elektrisitetsleverandøren og byggeforskriftene.

Kontroller apparat før innbygging for transportskader.

Ved alle monteringsarbeider må apparatet være spenningsløst.

Forberede møbler – bilde 1 + 2

Kjøkkeninnredningen må være temperaturbestandig opptil 90 °C, møbelfronter ved siden av opptil 70 °C.

Lag en utskjæring for ventilasjon i innbyggingsskapets mellombunn i henhold til monteringstegningen (min. 20 x 500 mm).

Alle utskjæringsarbeider på kjøkkeninnredningen må utføres før apparatet settes inn. Fjern spon, funksjonen til elektriske komponenter kan påvirkes negativt.

Møbler som ikke er festet må festes med en vanlig vinkel til veggen.

Bygg inn apparatet bare så høyt at stekeplatene kan tas ut uten problemer.

Elektrisk tilkøpling

Ta hensyn til angivelsene på typeskiltet til spenning og totaleffekt.

Viktig: Tilkobling må kun skje iht. koblings skjemaet på apparatet. Monter vedlagte kobberstrapper ved behov.

Nettledning: Type H05 VV-F eller høyere. Den gule og grønne lederen i den jordede ledningen må på apparatsiden være 10 mm lengre enn de andre lederne.

Stekeovnens bakside har avfasede hjørner. Ved innbyggingsdybde 550 mm må tilkoblingskabelen føres bak til høyre nedover i innbyggingsskapet. Koblingsboksen må planlegges utenfor innbyggingsskapsisen.

Ledningen må ikke komme i klem og ikke føres over skarpe kanter.

Apparatet er i samsvar med beskyttelsesklasse I og må bare benyttes med jordet stikkontakt.

Det kreves sikring i form av sikringsautomat av type B eller C.

Installasjonen må tilkobles med en allpolig skillebryter med en kontaktåpning på minst 3 mm.

Tilkobling i hjørnet – bilde 3

Vær oppmerksom på utkragning av fronten inklusive dørhåndtaket for åpningen av skuffer ved siden av.

Avstand møbelets sidevegg – dørens frontflate 47 mm.

Avstand møbelvange – ytterkant dørhåndtak 94 mm

Ta ved planlegging av en hjørneløsning hensyn til døråpningsvinkel på minst 90°.

Innbygging – bilde 4

Viktig: Løft apparatet verken på dør, dørhåndtak eller nedre luftledeskinne. Løft apparatet på monteringshåndtakene på siden. Fjern monteringshåndtakene før innbygging i skapet.

Skyv apparatet inn i innbyggingsskapet. Rett inn apparatet i midten og vannrett.

La det være en spalte på minst 5 mm mellom apparat og møbelfronter ved siden av.

Fest apparatet med vedlagte skruer nede på begge sider.

Hvis det ikke finnes en mellombunn i innbyggingsskapet over stekeovnen, må apparatet i skapet sikres mot fare for velting ved åpnet apparatdør. Fest to vanlige vinkler på begge sider i skapet ved 450 mm skapdybde, 5 mm over apparathøyde.

Ved innbygging av to stekeovner ved siden av hverandre må håndtakene til begge apparater være i midten.

Kombinasjon med dampstekeovn BS 270/271

Ved dampstekeovnen BS 270/271 er bryterpanelet nede. Det er derfor spesielt egnet for innbygging over en Gaggenau stekeovn av serien BO 2..

Baksiden av stekeovnene BO 2.. har avfasede hjørner. Før dampstekeovnens tilførsels- og spillvannsslange bak til venstre i innbyggingsskapet nedover til tilkoblingene.

Monter først dampstekeovnen, deretter stekeovnen. Ta hensyn til dampstekeovnens monteringsanvisning.

Ved innbygging av en dampstekeovn ved siden av en stekeovn må håndtakene til begge apparater være i midten.

Kombinasjon med varmeskuff WS 2..

Monter først varmeskuffen. Ta hensyn til varmeskuffens monteringsanvisning.

Skyv stekeovnen på varmeskuffen inn i innbyggingsskapet.

Viktig: Pass på at du ikke skader panelet og håndtaket til varmeskuffen mens du skyver den inn.

Demontering

Koble apparatet spenningsløst. Løsne festeskruer.

Løft apparatet litt og trekk det helt ut.

fi

⚠ Tårkeitå vihjeitå

Laitteen käyttöturvallisuus on taattu vain, jos laite on asennettu paikalleen asennusohjeiden mukaisesti. Laite on asennettava paikalleen siten, että kosketussuoja on taattu.

Asentaja on vastuussa siitä, että laite toimii paikalleen asennettuna virheettömästi.

Laitteen saa asentaa vain valtuutettu sähköasentaja. Asennettaessa täytyy noudattaa voimassa olevia sähkömääräyksiä ja rakennussäädöksiä.

Ennen kuin asennat laitteen paikalleen tarkista, että se ei ole kuljetuksessa päässyt vaurioitumaan.

Kaikkien asennukseen liittyvien töiden yhteydessä on laitteesta katkaistava virta.

Kaapistoon tehtävät muutostyöt - kuva 1 + 2

Kaapistojen, joihin laite asennetaan on oltava vähintään 90 °C lämmönkestäviä, laitteen viereisten kaapistojen etureunojen 70 °C lämmönkestäviä.

Keittiökaapistoon asennettuun välihyllään on tehtävä ilmanvaihtoaukko asennuspiirustusten mukaisesti (väh. 20 x 500 mm).

Kaikki kaapistoihin ja työtasoihin tehtävät leikkuutyöt on tehtävä ennen laitteen sijoittamista paikalleen. Syntyneet lastu on poistettava, koska se voi haitata sähköisten osien toimintaa.

Tukemattomat keittiökaapistot on kiinnitettävä kaupasta saatavalla kiinnityskulmalla seinään.

Laitteen saa asentaa vain niin korkealle kaapistoon, että kypsytyksastiat voi vaivatta ottaa ulos.

Sähköliitântä

Huomioi tyyppikilvessä olevat jännitettä ja kokonaistehoä koskevat tiedot.

Tårkeitåå: Liitântä on tehtävä liitântåkaavion mukaisesti. Asenna tarvittaessa oheiset kuparisillat.

Verkko-liitântåjohto: vähintään tyyppiä HO5 VV-F. Keltavihreän johtimen on suojaliitântää varten oltava laitteessa 10 mm pitempi kuin muiden johtimien.

Uunin takareunassa on viistotetut kulmat. Asennussyvyyden ollessa 550 mm on liitosjohto vedettävä alas keittiökaapin sisällä takaoikealla. Liitosrasian sijainnin tulee olla asennussyvennyksen ulkopuolella.

Kun asennetaan laite kaapistoon on huomioitava, että liitosjohto ei jää mistään puristuksiin eikä kosketa teräviä särmiä.

Laite vastaa suojuäluokitusta I ja sitä saa käyttää vain suojajohdinliitännällä.

Varmistettava B- ja C-varokeäutomaateilla.

Laitteeseen on asennettava kaikinapaisesti erillinen katkaisin väh. 3 mm:n kosketusväälillä.

Kulma-asennus - kuva 3

Huomioi kaapiston etureunan ulkoneuvuus ja luukun kahva vieressä olevien laatikoiden avaamisen suhteen:

Etåisyys kaapiston kyljen ja luukun etureunan väälillä: 47 mm. Etåisyys kaapiston kyljen ja luukun kahvan ulkoreunan väälillä: 94 mm.

Huomioi kulma-asennusta suunniteltaessa, että luukun aukeamiskulma on väh. 90°.

Kaapistoon asentaminen - kuva 4

Tårkeitåå: Älä tartu laitetta nostaessa luukkuun, luukun kahvaan tai alempaan ilmalistaan. Tartu laitetta nostaessasi sivuissa oleviin asennuskahvoihin. Poista asennuskahvat ennen laitteen asentamista kaapistoon.

Työnnå laite kokonaan kaapistoon. Aseta laite vaakatasossa keskelle aukkoa ja vaatraa se.

Laitteen ja sen viereisten kaapistojen etureunojen väälään on jåätävä vähintään 5 mm:n rako.

Kiinnitå laite oheisilla ruuveilla sen molemmista reunoista.

Mikäli keittiökaapistossa ei leivinuunin yläpuolella ole välihyllä, on varmistettava, että laite ei pääse kallistumaan eteenpäin luukun ollessa avattuna. Asenna kaapiston sisään kaksi kaupasta saatavaa kiinnityskulmaa laitteen molemmin puolin 450 mm syvyydelle kaapin sisåreunaan, 5 mm laitteen yläpuolelle.

Jos asennetaan kaksi uunia vierekkåin on molempien laitteiden luukun kahvojen oltava keskellä luukun etureunaa.

Yhdistelmä höyryuunin BS 270/271 kanssa

Höyryuunissa BS 270/271 on käyttöpaneeli alhaalla. Siksi se sopii hyvin asennettavaksi kaapistoon Gaggenau sarjaan BO 2.. kuuluvan leivinuunin kanssa.

Leivinuunin BO 2.. takareunassa on viistotetut kulmat. Työnnä höyryuunin vesi- ja viemärijohtdot keittiökaapin sisällä niiden takavasemmalla alhaalla oleviin liitoskohtiin. Asenna ensin höyryuuni ja sen jälkeen leivinuuni. Huomioi höyryuunin asennusohjeet.

Jos höyryuuni asennetaan kaapistoon leivinuunin viereen on molempien laitteiden luukun kahvojen oltava keskellä luukun etureunaa.

Yhdistelmä lämpölaatikon WS 2.. kanssa

Asenna ensin lämpölaatikko. Huomioi lämpölaatikon asennusohjeet.

Työnnä leivinuuni lämpölaatikon päälle keittiökaapistoon.

Tärkeää: Älä vaurioita lämpölaatikon suojusta tai kahvaa, kun työnnät leivinuunia paikalleen.

Kaapistosta purkaminen

Katkaise laitteesta virta. Irrota kiinnitysruuvit.

Nosta laitetta hieman ja vedä se ulos kaapistosta.

pl

⚠ Ważne wskazówki

Bezpieczeństwo podczas użytkowania gwarantuje się tylko w przypadku fachowej zabudowy urządzenia zgodnie z niniejszą instrukcją obsługi. Zabudowa musi zapewnić ochronę przed dotykaniem.

Za szkody powstałe w wyniku niefachowej zabudowy odpowiada monter wykonujący prace.

Urządzenie może podłączyć wyłącznie autoryzowany fachowiec. Obowiązują przepisy lokalnego przedsiębiorstwa zasilającego w energię elektryczną oraz przepisy budowlane.

Urządzenie przed zabudową sprawdzić pod kątem uszkodzeń transportowych.

Podczas wykonywania wszelkich prac montażowych urządzenie nie może znajdować się pod napięciem.

Przygotowanie mebli – rysunek 1 + 2

Meble do zabudowy muszą być odporne na działanie temperatur do 90 °C, sąsiadujące fronty mebli muszą zaś być odporne na temperatury do 70 °C.

W dniu pośrednim szafka do zabudowy należy stworzyć wycięcie wentylacyjne odpowiednio do szkicu zabudowy (min. 20 x 500 mm).

Wszystkie prace związane z wykonaniem wykroju w meblu należy przeprowadzić przed zabudową urządzenia.

Usunąć wióry, ponieważ mogą one mieć negatywny wpływ na pracę elektrycznych komponentów urządzenia.

Meble niezamocowane należy zamocować do ściany dostępnym w handlu kątownikiem.

Urządzenie zabudowywać tylko na taką wysokość, aby można było bez problemu wyjmować blachy na ciasto.

Podłączenie do prądu

Należy przestrzegać danych umieszczonych na tabliczce znamionowej urządzenia dotyczących napięcia i całkowitej mocy.

Ważne: Podłączenie wykonać koniecznie zgodnie z rysunkiem podłączenia. W razie potrzeby zamontować załączone mostki miedziane.

Przewód zasilający: Typ H05 VV-F lub o tych lepszych parametrach. Żyłta żółto-zielona do podłączenia przewodu ochronnego musi po stronie urządzenia być dłuższa o 10 mm niż inne żyły.

Tyłna strona piekarnika posiada ukośne rogi.

W przypadku głębokości zabudowy 550 mm kabel przyłączeniowy musi być poprowadzony na dół z tyłu po prawej stronie w szafce do zabudowy.

Puszka przyłączeniowa musi być zaplanowana poza niszą do zabudowy.

Przewodu przyłączeniowego przy zabudowie nie zaciskać ani nie prowadzić po ostrych krawędziach.

Urządzenie spełnia wymagania klasy ochrony I i może być użytkowane wyłącznie w połączeniu z przyłączem przewodu ochronnego.

Koniecznie jest zastosowanie bezpieczników B lub C.

W instalacji musi być zamontowany wyłącznik odłączający wszystkie bieguny z minimalnym odstępem styków wynoszącym 3 mm.

Zabudowa narożna – Rys. 3

Należy zwrócić uwagę na wystającą część frontu łącznie z uchwytem drzwi do otwierania bocznych szuflad.

Odległość między ścianką boczną mebla a powierzchnią frontu drzwi - 47 mm. Odległość między ścianką boczną mebla a zewnętrzną krawędzią uchwyty drzwi - 94 mm.

Przy planowaniu rozwiązania narożnego zachować min. kąt otwierania drzwi 90°.

Zabudowa – Rys. 4

Ważne! Urządzenia nie podnosić za drzwi, uchwyt drzwi ani za dolną listwę wentylacyjną. Urządzenie należy podnosić za boczne uchwyty montażowe. Uchwyty montażowe usunąć przed zabudową urządzenia w szafce.

Urządzenie wsunąć do mebla. Urządzenie ustawić na środku i wypoziomować.

Pomiędzy urządzeniem i sąsiadującymi frontami mebli należy pozostawić szczelinę wynoszącą przynajmniej 5 mm.

Urządzenie zamocować załączonymi śrubami na dole po obu stronach.

Jeśli nad piekarnikiem nie ma dna pośredniego w szafce, wówczas urządzenie musi być zabezpieczone przed wywróceniem w szafce, gdy jego drzwi są otwarte. Należy zamocować w szafce po obu stronach dwa dostępne w handlu kątowniki na głębokości szafka 450 mm, 5 mm ponad urządzeniem.

Przy zabudowie dwóch piekarników obok siebie uchwyty obu urządzeń muszą się znajdować w środku.

Kombinacja z piekarnikiem parowym BS 270/271

Piekarnik parowy BS 270/271 ma pole obsługi na dole. Díky temu szczególnie się on nadaje do zabudowy nad piekarnikiem Gaggenau serii BO 2.

Tylna strona piekarnika BO 2.. posiada ukošné rogi. Waž doplywowy i odpływowy wody piekarnika parowego należy poprowadzić po lewej stronie w szafce, w której jest zabudowane urządzenie, na dół do przyłącza.

Najpierw zamontować piekarnik parowy, następnie zwykły piekarnik. Przestrzegać instrukcji montażu piekarnika parowego.

Przy zabudowie piekarnika parowego obok piekarnika uchwyty obu urządzeń muszą się znajdować w środku.

Kombinacja z szufladą grzejną WS 2.

Najpierw zamontować szufladę grzejną. Przestrzegać instrukcji montażu szuflady grzejnej.

Piekarnik nasunąć na szufladę grzejną do szafki.

Ważne: Podczas wsuwania uważać, aby nie uszkodzić osłony i uchwyty szuflady grzejnej.

Demontaž

Urządzenie odłączyć od sieci. Odkręcić śruby mocujące.

Urządzenie lekko unieść i wyciągnąć w całości.

CS

⚠ Důležité pokyny

Pouze odborná montáž podle tohoto návodu k montáži zaručí bezpečnost při používání. Montáži musí být zaručena ochrana proti nebezpečnému dotyku.

Za škody vzniklé neodbornou instalací ručí osoba provádějící instalaci.

Přístroj smí připojit pouze autorizovaný odborník. Platí předpisy regionálního energetického podniku a stavebního zákona.

Před montáží zkontrolujte, zda se přístroj při přepravě nepoškodil.

Při všech montážních pracích musí být přístroj bez napětí.

Příprava nábytku – obrázek 1 + 2

Vestavěný nábytek musí být odolný vůči teplotě do 90 °C, sousedící čelní plochy nábytku do 70 °C.

V mezidnu vestavěné skříně vytvořte větrací výřez podle náčrtku v montážním návodu (min. 20 x 500 mm).

Všechny výřezy v nábytku proveďte před vestavěním přístroje. Odstraňte třísky, mohla by být negativně ovlivněna funkce elektrických dílů.

Nepřípevněný nábytek připevněte na stěnu běžným úhelníkem.

Přístroj namontujte pouze tak vysoko, abyste mohli pečící plechy bez problémů vyjmout.

Elektrické připojení

Dodržujte údaje o napětí a celkovém výkonu na typovém štítku.

Důležité: Připojujte pouze podle schématu připojení. V případě potřeby namontujte přiložené měděné můstky.

Síťový přívodní kabel: Typ H05 VV-F nebo kvalitnější. Žlutozelená žíla pro připojení ochranného vodiče musí být na straně přístroje o 10 mm delší než ostatní žíly.

Zadní strana trouby má zkosené rohy. Při vestavné hloubce 550 mm se musí přívodní kabel vzadu vpravo ve vestavné skříně vést dolů. Připojná krabice se musí naplánovat mimo vestavný otvor.

Přívodní kabel nesmíte při montáži přiskřípnout a vést přes ostré hrany.

Přístroj odpovídá třídě ochrany I a smí se používat jen s připojeným ochranným vodičem.

Je nutné jištění jističem B nebo C.

V přívodním vedení musí být vřazen rozpojovač odpojovací všechny póly s minimální vzdáleností kontaktů 3 mm.

Rohová vestavba – obrázek 3

Dbejte na přesah čelní desky včetně úchytky pro otevření bočních zásuvek:

Vzdálenost bočnice nábytku – čelní plocha dveří: 47 mm.
Vzdálenost bočnice nábytku – vnější hrana úchytky dveří: 94 mm

Při plánování rohového řešení dbejte na úhel otevření dvířek minimálně 90°.

Vestavba – obrázek 4

Důležité: Nezvedejte přístroj za dvířka, madlo dvířek nebo spodní větrací lištu. Zvedejte přístroj za boční montážní úchyty. Před vestavbou do skříně montážní úchyty odstraňte.

Přístroj zasuňte do vestavěného nábytku. Přístroj vyrovnejte tak, aby byl ve středu a vodorovně.

Mezi přístrojem a sousedícími čelními plochami nábytku nechte mezeru minimálně 5 mm.

Upevněte přístroj přiloženými šrouby na obou stranách dole.

Ve vestavné skříně není nad troubou mezidno, proto se přístroj musí zajistit proti nebezpečí převržení při otevřených dvířkách. Upevněte ve vestavné skříně v hloubce 450 mm a výšce 5 mm nad výškou přístroje dva běžně prodávané úhelníky.

Pokud se instalují dvě trouby vedle sebe, musí se madla obou přístrojů nacházet uprostřed.

Kombinace s parní troubou BS 270/271

U parní trouby BS 270/271 je ovládací panel dole. Proto je vhodná především pro vestavění nad troubu Gaggenau série BO 2..

Zadní strana trouby BO 2.. má zkosené rohy. Hadici přívodu vody a odpadní hadici parní trouby vedte ve vestavné skříně vzadu vlevo dolů k přípojkám.

Nejprve instalujte parní troubu a poté troubu. Dodržujte návod k montáži parní trouby.

Pokud se instaluje parní trouba vedle trouby, musí se madla obou přístrojů nacházet uprostřed.

Kombinace s ohřevnou zásuvkou WS 2..

Nejprve namontujte ohřevnou zásuvku. Dodržujte návod k montáži ohřevné zásuvky.

Troubu zasuňte na ohřevnou zásuvku do vestavěné skříně.

Důležité: Při zasunutí nepoškodte povrch a madlo ohřevné zásuvky.

Demontáž

Odpojte přístroj od napětí. Povolte upevňovací šrouby.

Přístroj mírně nadzvedněte a zcela vytáhněte.

el

⚠️ Σημαντικές υποδείξεις

Μόνο σε περίπτωση σωστής εγκατάστασης, σύμφωνα με αυτές τις οδηγίες συναρμολόγησης, εξασφαλίζεται η ασφάλεια κατά τη χρήση. Η προστασία επαφής πρέπει να εξασφαλίζεται με την τοποθέτηση.

Για τις ζημιές, που οφείλονται σε μη ενδεδειγμένη τοποθέτηση, ευθύνεται ο εγκαταστάτης.

Μόνο ένας εξουσιοδοτημένος, ειδικευμένος εγκαταστάτης επιτρέπεται να συνδέσει τη συσκευή. Ισχύουν οι κανονισμοί της τοπικής επιχείρησης διανομής ρεύματος καθώς και οι κανονισμοί οικοδομικών εργασιών.

Πριν την τοποθέτηση ελέγξτε τη συσκευή για τυχόν ζημιές μεταφοράς.

Σε όλες τις εργασίες συναρμολόγησης πρέπει η συσκευή να βρίσκεται εκτός τάσης.

Προετοιμασία του ντουλαπιού –

Εικ. 1 + 2

Τα ντουλάπια πρέπει να είναι ανθεκτικά στη θερμοκρασία μέχρι τους 90 °C, οι γειτονικές προσόψεις των ντουλαπιών μέχρι τους 70 °C.

Φτιάξτε στον ενδιάμεσο πάτο του εντοιχιζόμενου ντουλαπιού ένα άνοιγμα εξαερισμού σύμφωνα με το σχέδιο τοποθέτησης (το λιγότερο 20 x 500 mm).

Εκτελέστε όλες τις εργασίες κοπής των ανοιγμάτων στο ντουλάπι πριν την τοποθέτηση της συσκευής. Απομακρύνετε τα απόβλητα (πριονίδια, γρέζια), η λειτουργία των ηλεκτρικών εξαρτημάτων μπορεί να επηρεαστεί αρνητικά.

Στερεώστε τα μη στερεωμένα ντουλάπια με μια γωνία του εμπορίου στον τοίχο.

Τοποθετήστε τη συσκευή μόνο τόσο ψηλά, έτσι ώστε να μπορείτε να αφαιρέτε χωρίς δυσκολία τα ταψιά.

Ηλεκτρική σύνδεση

Προσέξτε τα στοιχεία πάνω στην πινακίδα τύπου για την τάση και τη συνολική ισχύ.

Σημαντικό: Συνδέστε μόνο σύμφωνα με το σχέδιο σύνδεσης. Σε περίπτωση που χρειάζεται, τοποθετήστε τα συννημμένα χάλκινα εξαρτήματα γεφύρωσης.

καλώδιο σύνδεσης στο δίκτυο του ρεύματος: Τύπος H05 VV-F ή ανώτερος. Ο κίτρινος-πράσινος κλώνος για τη σύνδεση αγωγού προστασίας (γείωση) πρέπει από την πλευρά της συσκευής να είναι 10 mm μεγαλύτερος από τους άλλους κλώνους.

Η πίσω πλευρά του φούρνου έχει λοξές γωνίες. Σε περίπτωση βάθους τοποθέτησης 550 mm πρέπει το καλώδιο σύνδεσης πίσω δεξιά στο εντοιχιζόμενο ντουλάπι να περάσει προς τα κάτω. Το κουτί σύνδεσης πρέπει να προβλεφτεί έξω από τη θέση τοποθέτησης.

Μη μαγκώσετε το καλώδιο σύνδεσης κατά την τοποθέτηση και μην το περάσετε πάνω από κοφτερές ακμές.

Η συσκευή ανταποκρίνεται στην κατηγορία προστασίας I και επιτρέπεται να λειτουργεί μόνο με σύνδεση αγωγού προστασίας (γείωση).

Η ασφάλιση μέσω μικροαυτόματου διαρροής Β ή C είναι απαραίτητη.

Στην εγκατάσταση πρέπει να υπάρχει μια διάταξη διακοπής όλων των πόλων με μια απόσταση επαφής το λιγότερο 3 mm.

Τοποθέτηση σε γωνία – Εικ. 3

Προσέξτε την προεξοχή της πρόσοψης μαζί με τη λαβή της πόρτας για το άνοιγμα των πλαϊνών συρταριών:

Απόσταση του πλευρικού τοιχώματος του ντουλαπιού από την επιφάνεια της πόρτας: 47 mm. Απόσταση του πλευρικού τοιχώματος του ντουλαπιού από την εξωτερική ακμή της λαβής της πόρτας: 94 mm

Σε περίπτωση που σχεδιάζετε την τοποθέτηση σε γωνία, προσέξτε να είναι η γωνία ανοίγματος της πόρτας το λιγότερο 90°.

Τοποθέτηση – Εικ. 4

Σημαντικό: Μη σηκώσετε τη συσκευή από την πόρτα, τη λαβή της πόρτας ή το κάτω πλαίσιο εξαερισμού.

Σηκώστε τη συσκευή από τις πλαϊνές λαβές εγκατάστασης. Αφαιρέστε τις λαβές εγκατάστασης πριν την τοποθέτηση στο ντουλάπι.

Σπρώξτε τη συσκευή μέσα στο ντουλάπι. Κεντράρετε τη συσκευή και ευθυγραμμίστε την οριζόντια.

Μεταξύ της συσκευής και των γειτονικών προσόψεων των ντουλαπιών αφήστε μια σχισμή το λιγότερο 5 mm.

Στερεώστε τη συσκευή κάτω και από τις δύο πλευρές με τις συννημμένες βίδες.

Όταν πάνω από το φούρνο δεν υπάρχει κανένας ενδιάμεσος πάτος στο ντουλάπι, τότε πρέπει να ασφαλιστεί η συσκευή στο ντουλάπι για τον κίνδυνο ανατροπής σε περίπτωση που η πόρτα της συσκευής είναι ανοιχτή. Στερεώστε δύο γωνίες του εμπορίου στο ντουλάπι και από τις δύο πλευρές του ντουλαπιού σε βάθος 450 mm και 5 mm πάνω από το ύψος της συσκευής.

Κατά την τοποθέτηση δύο φούρνων, ο ένας δίπλα στον άλλον, πρέπει οι λαβές των δύο συσκευών να βρίσκονται στη μέση.

Συνδυασμός με φούρνο μαγειρέματος με ατμό BS 270/271

Στο φούρνο μαγειρέματος με ατμό BS 270/271 είναι το πεδίο χειρισμού κάτω. Γι' αυτό είναι ιδιαίτερα κατάλληλος για την τοποθέτηση πάνω από ένα φούρνο Gaggenau της σειράς BO 2..

Η πίσω πλευρά των φούρνων BO 2.. έχει λοξές γωνίες. Οδηγήστε το σωλήνα προσαγωγής και αποχέτευσης του φούρνου μαγειρέματος με ατμό, που βρίσκεται πίσω αριστερά στο εντοιχιζόμενο ντουλάπι, προς τα κάτω στις συνδέσεις.

Τοποθετήστε πρώτα το φούρνο μαγειρέματος με ατμό, ύστερα το φούρνο. Προσέξτε τις οδηγίες συναρμολόγησης του φούρνου μαγειρέματος με ατμό.

Κατά την τοποθέτηση ενός φούρνου μαγειρέματος με ατμό δίπλα σε ένα φούρνο, πρέπει οι λαβές των δύο συσκευών να βρίσκονται στη μέση.

Συνδυασμός με συρτάρι θέρμανσης WS 2..

Τοποθετήστε πρώτα το συρτάρι θέρμανσης. Προσέξτε τις οδηγίες συναρμολόγησης του συρταριού θέρμανσης. Σπρώξτε το φούρνο πάνω στο συρτάρι θέρμανσης μέσα στο ντουλάπι.

Σημαντικό: Κατά την τοποθέτηση μην προξενήσετε ζημιά στη λωρίδα κάλυψης και τη λαβή του συρταριού θέρμανσης.

Αφαίρεση

Θέστε τη συσκευή εκτός τάσης. Λύστε τις βίδες στερέωσης.

Σηκώστε λίγο τη συσκευή και τραβήξτε την εντελώς έξω.

tr

⚠️ **Önemli Açıklamalar**

Ancak bu montaj kılavuzu uyarınca usulüne uygun monte edildiğinde cihazın kullanım esnasında güvenliği garanti edilir. Kontak arızalarına karşı koruma montajla sağlanmalıdır.

Usulüne aykırı montajdan kaynaklanan hasarlardan montör sorumludur.

Cihazın bağlantısı ancak yetkili bir uzman kişi tarafından yapılmalıdır. Bölgesel elektrik tedarik şirketinin talimatları ve yapı yönetmeliği hükümleri geçerlidir.

Montaj öncesi cihazda nakliyat hasarları olup olmadığını kontrol edin.

Tüm montaj çalışmalarında cihazın voltajı kesilmiş olmalıdır.

Mobilyanın hazırlanması – Şekil 1 + 2

Ankastre mobilyalar 90 °C'ye kadar, komşu mobilyaların ön cepheleri ise 70 °C'ye kadar ısıya dayanıklı olmalıdır.

Montaj şeması uyarınca ankastre dolabın ara tabanına havalandırma deliğini açın (en az 20 x 500 mm).

Mobilyada hazırlanacak olan yuvaları cihazı yerleştirmeden önce kesin. Talaşları temizleyin. Aksi takdirde elektrikli parçaların fonksiyonu olumsuz etkilenebilir.

Sabitlenmemiş mobilyaları standart bir köşebentle duvara sabitleyin.

Cihazı tepsiler sorunsuz bir şekilde çıkarılabilecek yüksekliğe monte edin.

Elektrik Bağlantısı

Voltaj ve toplam güce ilişkin model levhasında yer alan bilgileri dikkate alın.

Önemli not: Cihazın bağlantısını ancak bağlantı şemasına göre kurun. Gerektiğinde teslimat kapsamındaki bakır köprüleri monte edin.

Elektrik bağlantı kablosu: H05 VV-F tipi veya daha nitelikli. Koruyucu iletken bağlantısına mahsus yeşil-sarı kablo damarı, cihaz tarafında diğer kablo damarlarından 10 mm daha uzun olmalıdır.

Fırının arka tarafı yuvarlaklaştırılmış köşelere sahiptir. 550 mm montaj derinliğinde bağlantı kablosunun ankastre dolabın sağ arka tarafından aşağıya yönlendirilmesi gerekir. Bağlantı kutusu, montaj oyuğunun dışında kalacak şekilde planlanmalıdır.

Bağlantı kablosunu montaj esnasında sıkıştırmayın ve keskin kenarlar üzerinden geçirmeyin.

Cihaz koruma sınıfı I'e tabidir ve ancak koruyucu iletken bağlantısı yapılarak işletilmelidir.

B veya C tipi otomatik sigortalara korunmalıdır.

Tesisatta tüm fazları kapsayan ve en az 3 mm kontak mesafeli bir devre kesici şalter mevcut olmalıdır.

Köşeye montaj – Şekil 3

Yan çekmecelerin açılması için kulplar dahil olmak üzere ön cephe çıkıntısını dikkate alın:

Mobilya yan panosu – Kapı ön cephesi arasındaki mesafe: 47 mm. Mobilya yan panosu – Kapı kulpu dış kenarı arasındaki mesafe: 94 mm

Köşeli çözüm planlarken en az 90° kapı açılma açısını dikkate alın.

Montaj – Şekil 4

Önemli not: Cihazı kapısından, kapı kulpundan veya alt havalandırma pervazından kaldırmayın. Cihazı yandaki montaj kulplarından kaldırın. Montaj kulplarını cihazı dolaba monte etmeden önce çıkarın.

Cihazı ankastre mobilyanın içine sürün. Cihazı ortalayın ve yatay ayarını yapın.

Cihaz ile komşu mobilyaların ön cepheleri arasında en az 5 mm aralık bırakın.

Cihazı teslimat kapsamındaki vidalarla her iki taraflı alttan sabitleyin.

Ankastre dolapta fırının üzerinde bir ara taban yoksa, cihaz kapısı açıldığında cihazın devrilmesi tehlikesine karşı dolabın içinde tedbir alınmalıdır. İki adet piyasada mevcut olağan köşebendi, dolabın her iki tarafına 450 mm derinliğe ve cihaz yüksekliğinin 5 mm üzerine sabitleyin.

İki fırının yan yana montajı halinde her iki cihazın kulpu ortada bulunmalıdır.

BS 270/271 Buharlı Kombi Fırınla Kombinasyon

BS 270/271 buharlı kombi fırınlar kumanda alanı altındadır. Bu nedenle, özellikle BO 2.. serisi Gaggenau fırınlarının üzerine monte edilmeye son derece elverişlidir.

BO 2.. fırınlarının arka panosu yuvarlaklaştırılmış köşelere sahiptir. Buharlı kombi fırının taze su ve atık su hortumunu ankastre dolapta sol arka taraftan aşağı bağlantılara doğru döşeyin.

İlk önce buharlı kombi fırını, ardından fırını monte edin. Buharlı kombi fırının montaj kılavuzunu dikkate alın.

Fırının yanına buharlı kombi fırının monte edilmesi halinde her iki cihazın kulpu ortada bulunmalıdır.

WS 2.. Isıtma Çekmecesiyile Kombinasyon

İlk önce ısıtma çekmecesini monte edin. Isıtma çekmecesinin montaj kılavuzunu dikkate alın.

Fırını ısıtma çekmecesinin üzerine olmak üzere ankastre dolaba sürün.

Önemli not: İçeri sürerken ısıtma çekmecesinin kapağına ve kulpuna hasar vermeyin.

Cihazın Çıkarılması

Cihazın elektrik bağlantısını kesin. Sabitleme vidalarını çözün.

Cihazı hafif kaldırın ve çekerek çıkarın.

ru

⚠ **Важное указание**

Безопасность использования гарантируется только при квалифицированной установке согласно этой инструкции по монтажу. В результате установки должна быть обеспечена защита для предупреждения прикосновения.

Производящий установку электромонтер несет ответственность за повреждения, возникшие вследствие ненадлежащей установки.

Подключение прибора должно выполняться только авторизованным специалистом. При этом действуют предписания предприятия, обеспечивающего региональное снабжение электроэнергией.

Перед установкой прибор следует проверить на предмет повреждений при транспортировке.

При выполнении любых монтажных операций прибор не должен находиться под напряжением.

Подготовка мебели – рис. 1 + 2

Встроенная мебель должна быть устойчива против температурных влияний до 90 °С, а прилегающие лицевые панели мебели – до 70 °С.

В промежуточном полу встроенного шкафа следует сделать вентиляционный вырез согласно чертежу встраивания (мин. 20 x 500 мм).

Прежде чем приступить к встраиванию прибора следует выполнить все работы по подготовке выреза в кухонной мебели. Следует удалить опилки, которые в противном случае могут привести к ухудшению функционирования электрических конструктивных элементов.

Незакрепленная мебель должна быть прикреплена к стене посредством стандартного уголка.

Прибор следует монтировать на такой высоте, чтобы можно было без затруднений вынуть противни.

Электropодключение

Соблюдать данные типовой таблички по напряжению и общей мощности.

Важное замечание: подключать только в соответствии со схемой подключения. При необходимости следует смонтировать прилагаемую медную перемычку.

Кабель для присоединения к сети: не хуже чем H05 VV-F. Желто-зеленая жила для подключения защитного провода со стороны прибора должна быть на 10 мм длиннее других жил.

Задняя сторона духового шкафа имеет скошенные углы. При глубине встраивания 550 мм соединительный кабель должен прокладываться в шкафу встраивания справа сверху вниз.

Присоединительная розетка должна располагаться за пределами ниши встраивания.

При установке соединительный кабель не должен зажиматься или проводиться поверх острых краев.

Прибор соответствует степени защиты I и должен эксплуатироваться только с подключенным защитным проводом.

В качестве предохранителей в линии должны использоваться защитные В- или С-автоматы

При инсталляции должен использоваться полноконтактный разъединитель с контактным зазором не менее 3 мм.

Установка в углу – рис. 3

Для открывания боковых выдвижных ящиков необходимо учитывать фронтальный выступ, а также ручку двери.

Расстояние от продольной стенки мебели – лицевая поверхность двери: 47 мм. Расстояние от продольной стенки мебели – внешний край ручки двери: 94 мм.

При планировании углового решения необходимо учитывать угол открывания двери минимум 90°.

Встраивание – рис. 4

Важное замечание: Нельзя поднимать прибор, держась за дверь, ручку двери или нижнюю вентиляционную планку. Прибор следует поднимать за боковые монтажные захваты. Перед установкой в шкаф необходимо снять монтажные захваты.

Вставить прибор во встроенную мебель. Выровнять прибор по центру и по горизонтали.

Между прибором и прилегающими лицевыми панелями мебели следует оставить зазор не менее 5 мм.

Закрепить прибор внизу с обеих сторон прилагаемыми винтами.

Если в шкафу встраивания над духовым шкафом отсутствует промежуточное дно, то прибор должен быть защищен против опрокидывания при открытой двери прибора в шкафу. При глубине шкафа 450 мм закрепить в шкафу с обеих сторон два обычных угловых кронштейна, на 5 мм выше верхней плоскости прибора.

При установке двух духовых шкафов рядом друг с другом ручки обоих приборов должны находиться посередине.

Комбинация с паровым духовым шкафом BS 270/271

В паровом духовом шкафу BS 270/271 панель управления находится внизу. Благодаря этому она особенно хорошо подходит для встраивания над духовым шкафом Gaggenau серии BO 2..

Задняя сторона духовых шкафов BO 2.. имеет скошенные углы. Впускной и выпускной шланги парового духового шкафа следует проводить во встроенный шкаф сзади слева и далее вниз к выводам присоединения.

Сначала следует смонтировать паровой, а после этого обычный духовой шкаф. Следует соблюдать инструкцию по монтажу парового духового шкафа.

При установке парового духового шкафа рядом с духовым шкафом ручки обоих приборов должны находиться посередине.

Комбинация с выдвижной термолучкой WS 2..

Сначала следует смонтировать выдвижную термолучку. Следует соблюдать инструкцию по монтажу выдвижной термолучки.

Вставить духовой шкаф на выдвижной полке во встроенный шкаф.

Важное замечание: при вставлении нужно следить за тем, чтобы не повредить накладку и ручку выдвижной термолучки.

Демонтаж

Отключить прибор от питающей электрической сети.
Отпустить винты.

Слегка приподнять прибор и вытащить его полностью.

Gaggenau Hausgeräte GmbH
Carl-Wery-Straße 34
D-81739 München
www.gaggenau.com

9000157847 EB 8702

GAGGENAU