

The slim and refined lines of Sahale bring a refreshing change to today's kitchens. Bright LED lighting complements your cooking experience and three fan speeds make cooking more enjoyable. The LED modules included with this hood are the latest in LED cooktop illumination technology specially designed to operate in the elevated temperatures of cooking - offering bright lighting and lasting up to 25 times as long as a standard bulb and greater reliability than typical replacement LED bulbs.

SIZE	WHITE	BLACK	STAINLESS	GREASE FILTERS (replacement)	NON-DUCTED FILTERS
30 in.	BKDB130WW	BKDB130BL	BKDB130SS	HPFAMM30 (Type C1/C2)	HPF30 (Type Xc)
36 in.†	BKDB136WW	BKDB136BL	BKDB136SS	HPFAMM36 (Type D1/D2)	HPF36 (Type Xd)

† Not available in Canada.

HVI PERFORMANCE									
Duct Orientation	Size	Damper	Sones			CFM			
			Normal	Medium*	High	Normal	Medium*	High 0.25 in. w.g.	High 0.1 in. w.g.
Vertical - Rectangular	3¼ in. x 10 in.	Included	1.5	3.0	5.0	140	180	130	220
Horizontal - Rectangular	3¼ in. x 10 in.	Included	1.5	3.0	5.0	110	150	128	210
Round - Vertical	7 in.	Sold Separately	1.5	3.0	5.0	150	190	110	240

FEATURES	
Max. Blower Airflow	300 CFM
Control type	3-speed Capacitive Touch
Delay off	no
Filter Clean Reminder	yes
Heat Sentry™	no
ADA Capable	yes
Lighting	2-level LED (included)
Grease Filters	Micro Mesh (Qty. 2)
Installation Hardware	EZ1 brackets
ENERGY STAR®	no
Recirculation	Non-ducted filters sold separately

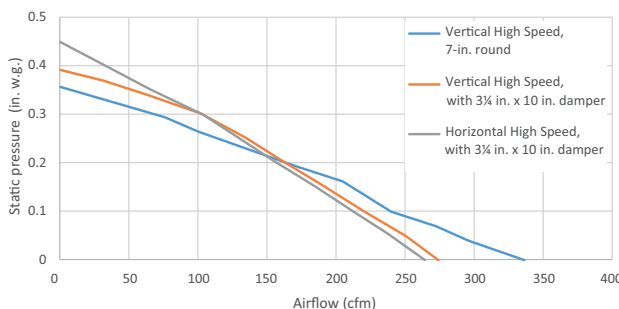
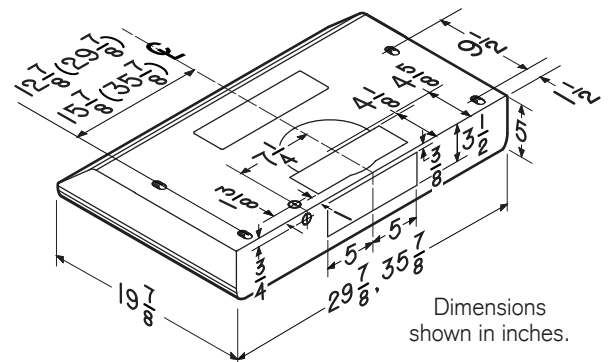
AC INPUT	
120 V, 60 Hz - 0.65 AMPS	

OPTIONAL ACCESSORIES	
7-in. Round Damper	BP87Q
ADA Wiring Kit	HAWRK3

MOUNTING HEIGHT	
18 in. to 24 in. from cooktop to bottom of hood	

LIMITED WARRANTY	
1-year	
3-year (LED modules only)	
(See installation manual for full warranty text.)	

**FOR INDOOR USE ONLY**



30-IN. WIDTH HOODS	36-IN. WIDTH HOODS



HVI-2100 CERTIFIED RATINGS comply with new testing technologies and procedures prescribed by the Home Ventilating Institute, for off-the-shelf products, as they are available to consumers. Product performance is rated at 0.1 and 0.25 in. static pressure at high speed based on tests conducted in an HVI-approved state-of-the-art test laboratory. Sones are a measure of humanly-perceived loudness, based on laboratory measurements.

\* Where noted performance rating is not HVI certified but was established in accordance with HVI Standardized test procedure.

99045743D

Broan-NuTone LLC  
Venmar Ventilation ULC

926 West State Street, Hartford, WI 53027

550 Lemire Blvd., Drummondville, QC Canada J2C 7W9

1 800-558-1711

1 877-896-1119

www.Broan-NuTone.com

www.broan.ca

La forme simple et contemporaine de Glacier convient à tous les styles de cuisine. L'éclairage DEL impressionnant et l'élimination supérieure de la vapeur et des odeurs de cuisson ne sont qu'un avant-goût de tout ce que cette hotte a à offrir. Les modules DEL étant issus de la plus récente technologie en matière d'éclairage de surface de cuisson, ils sont spécialement conçus pour fonctionner dans un environnement à chaleur élevée. Leur durabilité est jusqu'à 25 fois supérieure à celle des ampoules standards et ils sont plus robustes que les ampoules à DEL typiques.

LARGEUR	BLANC	NOIR	INOX	FILTRES À GRAISSES (remplacement)	FILTRES DE RECIRCULATION
30 po	BKDB130WW	BKDB130BL	BKDB130SS	HPFAMM30 (Type C1/C2)	HPF30 (Type Xc)
36 po†	BKDB136WW	BKDB136BL	BKDB136SS	HPFAMM36 (Type D1/D2)	HPF36 (Type Xd)

† Non offert au Canada.

RENDEMENT HVI									
Orientation du conduit	Largeur	Volet	Sones			pi³/min			
			Normale	Moyenne*	Haute	Normale	Moyenne*	Haute 0,25 po d'eau	Haute 0,1 po d'eau
Rectangulaire vertical	3¼ po x 10 po	inclus	1,5	3,0	5,0	140	180	130	220
Rectangulaire horizontal	3¼ po x 10 po	inclus	1,5	3,0	5,0	110	150	128	210
Rond vertical	7 po	vendu séparément	1,5	3,0	5,0	150	190	110	240

CARACTÉRISTIQUES	
Débit max. du ventilateur	300 pi³/min
Type de commande	Capacitive, à 3 vitesses
Arrêt différé	non
Rappel d'entretien des filtres	oui
Détecteur Heat Sentry <sup>MC</sup>	non
Capacité ADA	oui
Éclairage	DEL à 2 intensités (inclus)
Filtres à graisses	À mailage fin (qté 2)
Matériel pour l'installation	Supports EZ1
ENERGY STAR®	non
Recirculation	Filtres de recirculation vendus séparément

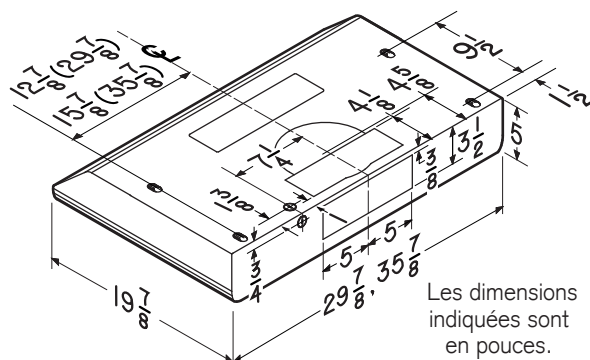
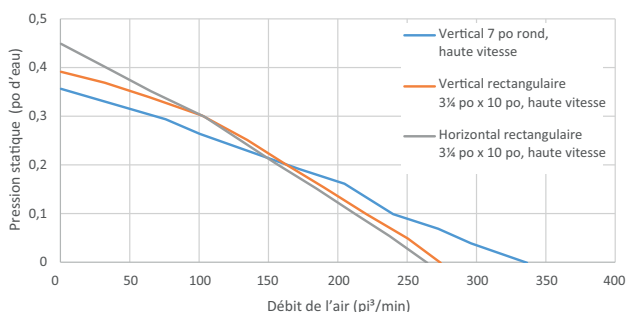
ALIMENTATION CA	
120 V, 60 Hz - 0,65 A	

ACCESSOIRES OPTIONNELS	
Volet rond de 7 po	BP87Q
Ensemble de câblage ADA	HAWRK3

HAUTEUR DE MONTAGE	
De 18 po à 24 po au-dessus de la surface de cuisson	

GARANTIE LIMITÉE	
1 an	
3 ans (modules DEL seulement)	
<i>(Voir le manuel d'installation pour le texte complet de la garantie.)</i>	

**POUR UTILISATION À L'INTÉRIEUR SEULEMENT**



HOTTES DE 30 PO DE LARGEUR	HOTTES DE 36 PO DE LARGEUR



L'HOMOLOGATION HVI-2100 est conforme aux nouvelles techniques et procédures d'essai prescrites par le Home Ventilating Institute pour les produits d'emploi courant, dès leur disponibilité pour les consommateurs. Le rendement du produit est évalué à une pression statique de 0,1 po et de 0,25 po en haute vitesse d'après les tests effectués dans un laboratoire d'essai ultra-perfectionné approuvé par le HVI. Le sone est une mesure de la perception humaine de la puissance sonore, d'après des mesures effectuées en laboratoire.

\* Signifie que la donnée n'est pas certifiée par le HVI, mais a été obtenue suivant les procédures de test standardisées du HVI.