

BBN2 MODEL

The BBN2 powerpack insert series is ideal for cabinet installations. The integrated one-piece design protects the full bottom of your cabinetry with a flush appearance and depth adjustability. Bright LED lighting enhances your cooking experience, while the 3-speed push button control makes operation easy.

- Powerful Centrifugal 350 Max Blower CFM, 3 speeds
- Quiet range hood offering a sound level of 1.0 sone at normal speed
- Easy-to-clean, fully enclosed bottom with dishwasher-safe, aluminum-mesh filters
- Bright 1-level LED lighting modules illuminate evenly and are tested in cooking environments to ensure long life without dimming
- Optional non-duct operation using HARKBN24 or HARKBN30 non-duct kit and charcoal filter, sold separately
- Heat Sentry™ detects excessive heat and adjusts blower speed to high automatically
- EZ1 clips make it easy for single-person installation
- Works with optional Universal Make-up Air Dampers
- Stainless liner extension accommodates up to 13" deep cabinets. Extensions also available to accommodate cabinets up to 15" deep (sold separately)



STAINLESS STEEL



3-SPEED PUSHBUTTON CONTROL



LED 1L 1-LEVEL LIGHTING



TWO HIGH EFFICIENCY MICRO FILTERS



AUTOMATIC HEAT SENSOR FUNCTION

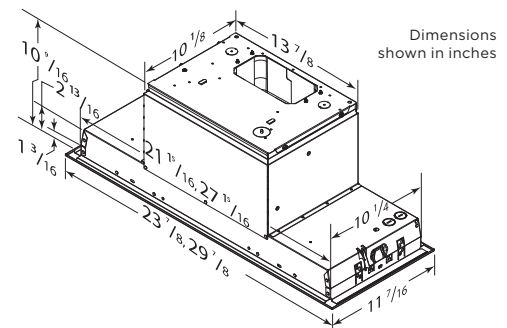
SPECIFICATIONS

WIDTH	MODEL	COLOR	VOLTS	AMPS	CFM*	SONES**	DUCTING
23-7/8"	BBN2243SS	STAINLESS STEEL	120	2.3	350	1.0	3 1/4" X 10" (H-V) 6" ROUND
29-7/8"	BBN2303SS	STAINLESS STEEL	120	2.3	350	1.0	3 1/4" X 10" (H-V) 6" ROUND

*Max blower CFM **At normal speed

OPTIONS

HPFBN24	HYBRID BAFFLE FILTER 24"	S99010464-130	NON-DUCT CHARCOAL FILTER, 30"
HPFBN30	HYBRID BAFFLE FILTER 30"	HADTBN24	LINER, 24"
S99010400-124	REPLACEMENT ALUMINUM FILTER, 24"	HADTBN30	LINER, 30"
S99010400-130	REPLACEMENT ALUMINUM FILTER, 30"	MD6TU	6 IN MAKE-UP AIR DAMPER
HARKBN24	NON-DUCT KIT, 24"	MD8TU	8 IN MAKE-UP AIR DAMPER
HARKBN30	NON-DUCT KIT, 30"	MD10TU	10 IN MAKE-UP AIR DAMPER
S99010464-124	NON-DUCT CHARCOAL FILTER, 24"		

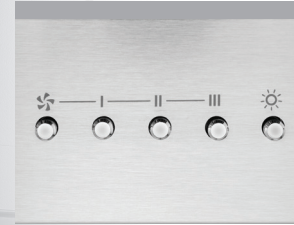


Venmar Ventilation ULC
550 Lemire Blvd
Drummondville (Quebec) J2C 7W9
1-800-567-3855

www.Broan-NuTone.ca

Specifications subject to change without notice.
*2021 Venmar Ventilation ULC





MODÈLE BBN2

La hotte encastrée de série BBN2 est idéale pour les installations dans l'armoire. Avec un design monopiece conçu pour être encastré et à profondeur ajustable, elle protège l'intégralité de la base de l'armoire. Sa commande à boutons-poussoirs à trois vitesses, combinée à l'éclairage à DEL brillant, amélioreront votre expérience culinaire.

- Ventilateur centrifuge d'une puissance maximale de 350 pi³/min, 3 vitesses
- Appareil silencieux offrant un niveau sonore de 1,0 sone à vitesse normale
- Partie inférieure entièrement fermée, facile à nettoyer, avec filtres en aluminium lavables au lave-vaisselle
- Modules à DEL à 1 intensité offrant un éclairage uniforme et testés dans des environnements de cuisson pour assurer une longue durée de vie sans variation de l'intensité
- Utiliser l'ensemble optionnel de recirculation HARKBN24 ou HARKBN30 et le filtre au charbon pour une installation sans conduit (vendus séparément)
- Le dispositif Heat Sentry^{MC} règle automatiquement la hotte à haute vitesse lorsqu'il détecte une chaleur excessive
- Les supports EZ-1 rendent l'installation facile par une seule personne
- Convient aux dispositifs universels d'apport d'air optionnels
- Le revêtement en acier inoxydable s'adapte aux armoires jusqu'à 13 po de profondeur. Des revêtements optionnels sont aussi disponibles pour s'adapter aux armoires jusqu'à 15 po de profondeur



ACIER INOXYDABLE



COMMANDE À BOUTONS-POUSOIRS 3 VITESSES



1 NIVEAU D'ÉCLAIRAGE



DEUX FILTRES À MAILLES FINES HAUTE EFFICACITÉ



DÉTECTEUR AUTOMATIQUE DE CHALEUR EXCESSIVE

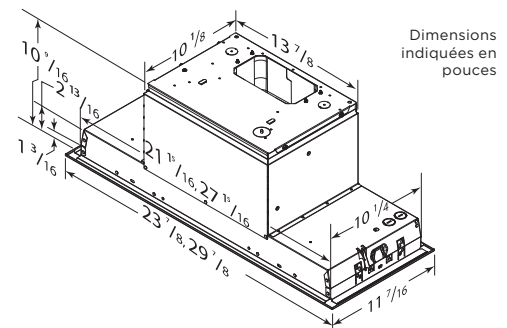
SPÉCIFICATIONS

LARGEUR	MODÈLE	COULEUR	VOLTS	AMPÈRES	PI ³ /MIN*	SONES**	CONDUIT
23 7/8 PO	BBN2243SS	ACIER INOXYDABLE	120	2,3	350	1,0	3 1/4 PO X 10 PO (H-V) 6 PO ROND
29 7/8 PO	BBN2303SS	ACIER INOXYDABLE	120	2,3	350	1,0	3 1/4 PO X 10 PO (H-V) 6 PO ROND

*Puissance maximale du ventilateur **À vitesse normale

OPTIONS

HPFBN24	FILTRE À CHICANE HYBRIDE 24 PO	S99010464-124	FILTRE AU CHARBON, 24 PO
HPFBN30	FILTRE À CHICANE HYBRIDE 30 PO	S99010464-130	FILTRE AU CHARBON, 30 PO
S99010400-124	FILTRE DE REMPLACEMENT EN ALUMINUM, 24 PO	HADTBN24	REVÊTEMENT D'ARMOIRE (4), 24 PO
S99010400-130	FILTRE DE REMPLACEMENT EN ALUMINUM, 30 PO	HADTBN30	REVÊTEMENT D'ARMOIRE (4), 30 PO
HARKBN24	ENSEMBLE DE RECIRCULATION, 24 PO	MD6TU	DISPOSITIF D'APPORT D'AIR DE 6 PO
HARKBN30	ENSEMBLE DE RECIRCULATION, 30 PO	MD8TU	DISPOSITIF D'APPORT D'AIR DE 8 PO
		MD10TU	DISPOSITIF D'APPORT D'AIR DE 10 PO



Dimensions indiquées en pouces

Venmar Ventilation ULC
550, boulevard Lemire
Drummondville (Québec) J2C 7W9
1 800 567-3855

www.Broan-NuTone.ca

Les spécifications sont sujettes à changement sans préavis.
*2021 Venmar Ventilation ULC

