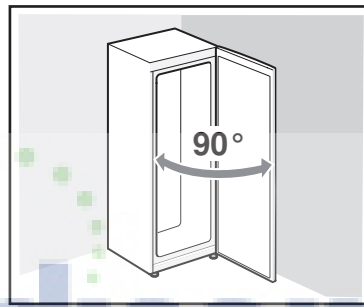
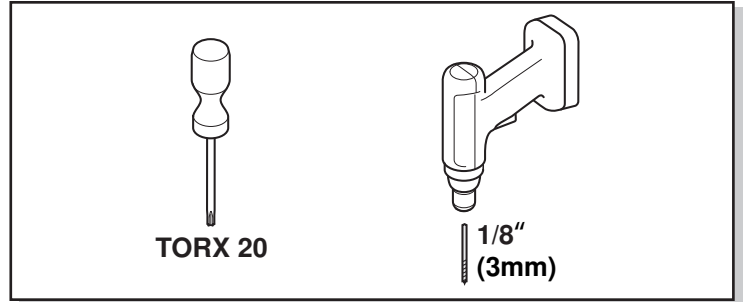
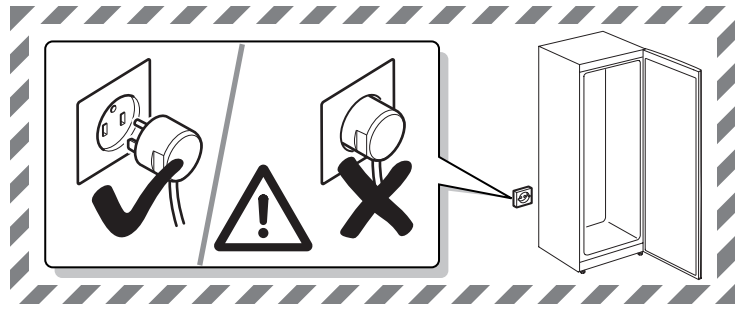




en Installation instructions
Free-standing appliance

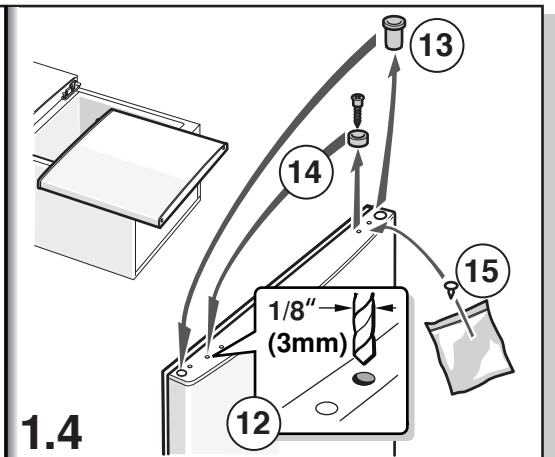
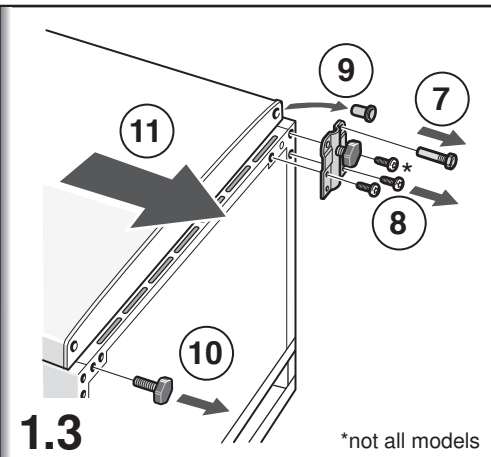
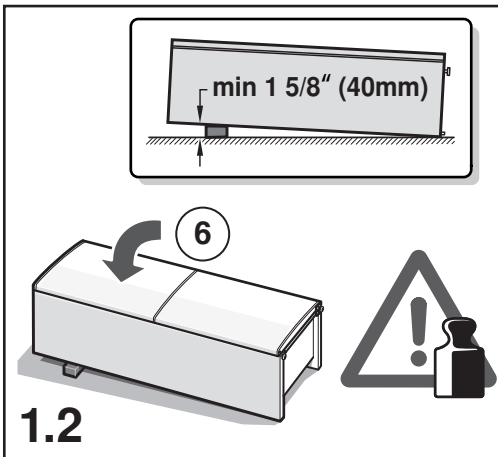
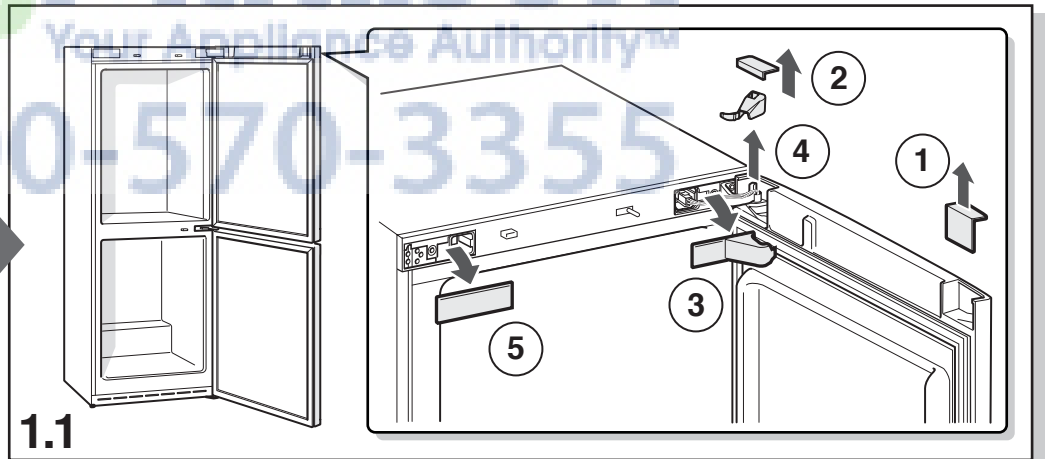
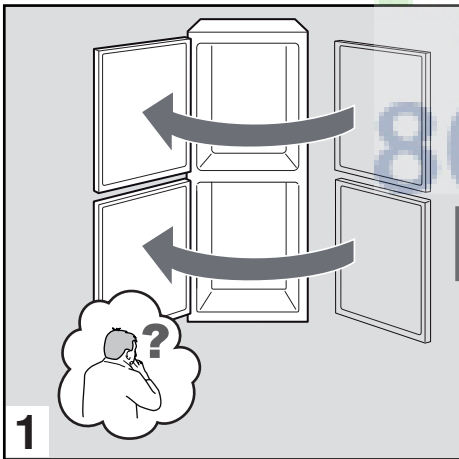
fr Notice de montage
Appareil indépendant

es Instrucciones de montaje
Aparato de libre instalación

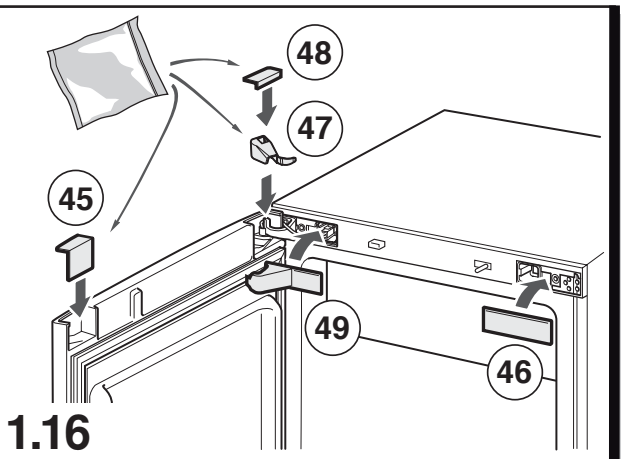
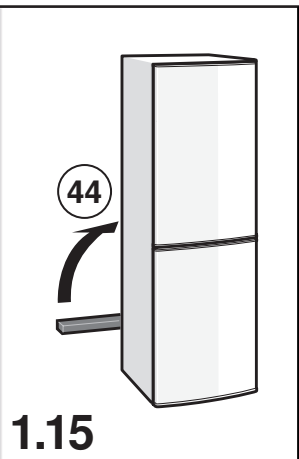
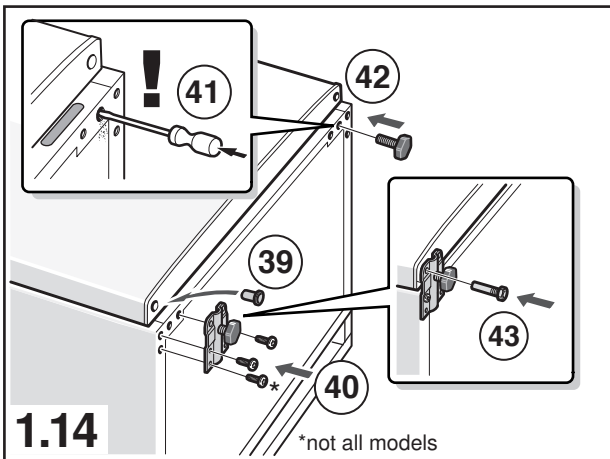
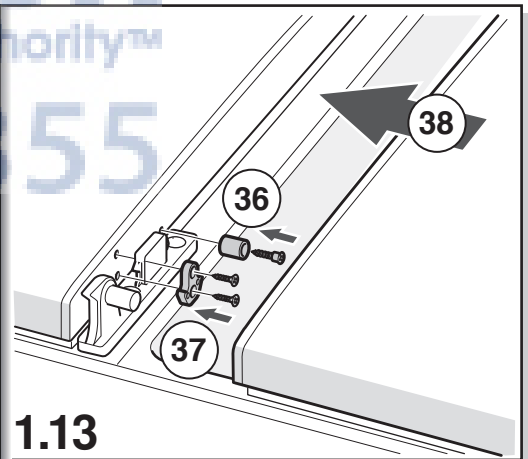
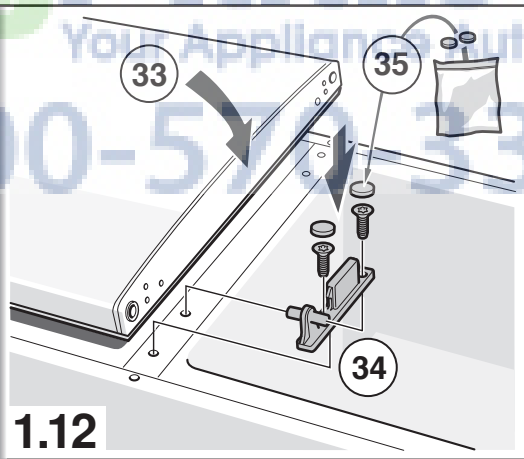
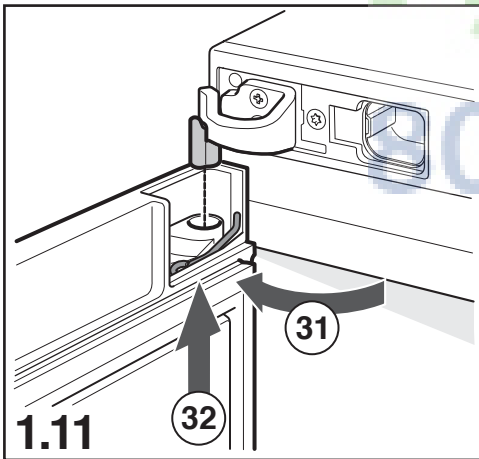
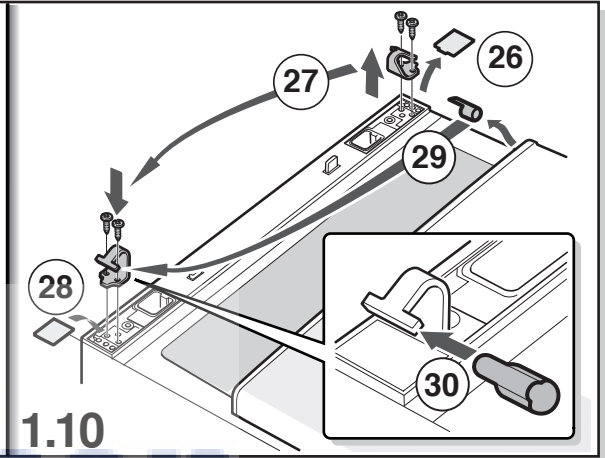
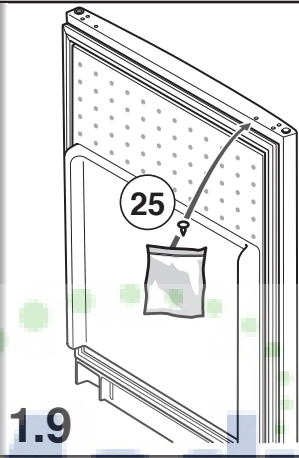
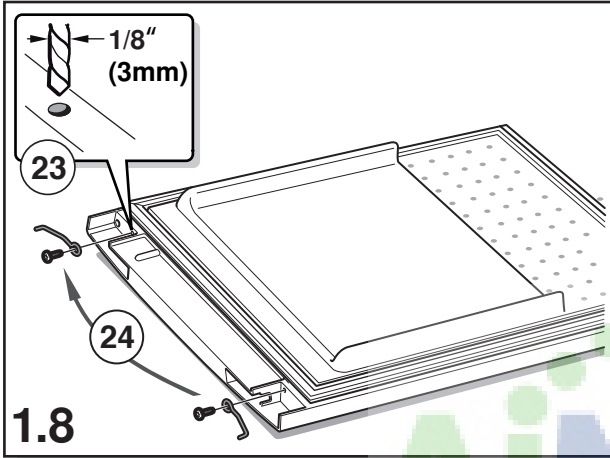
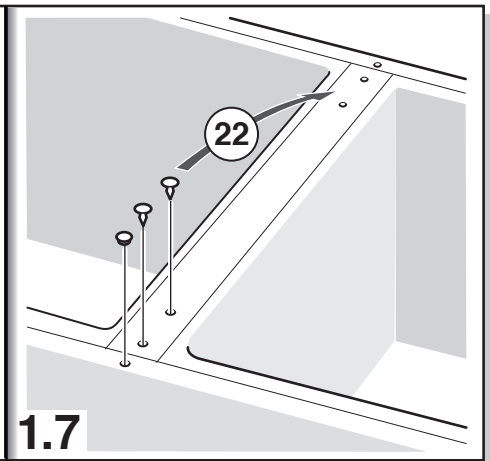
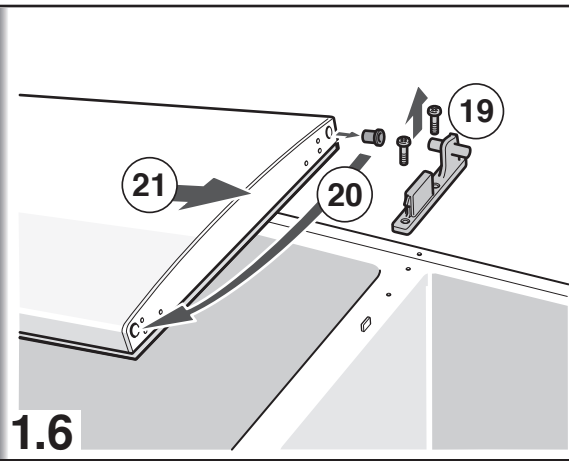
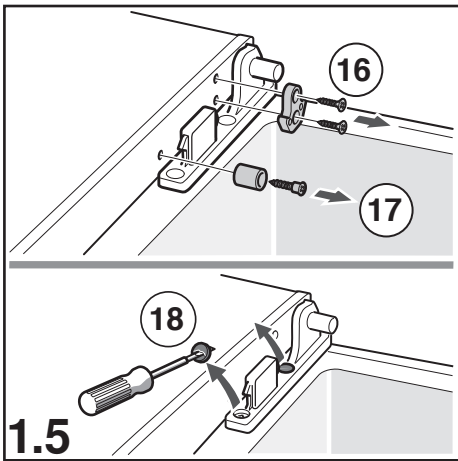


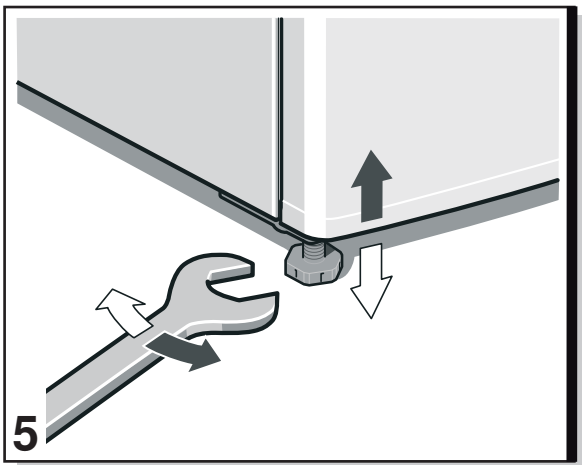
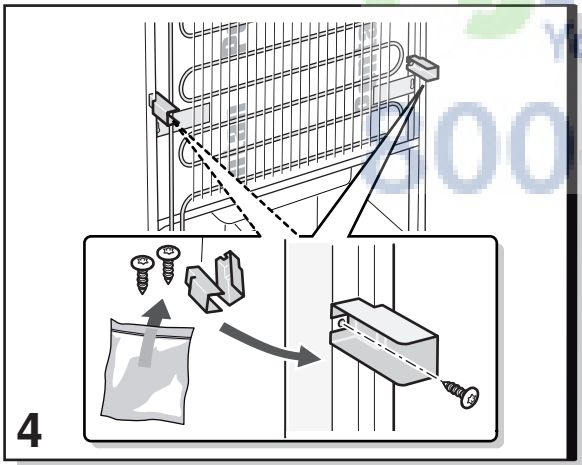
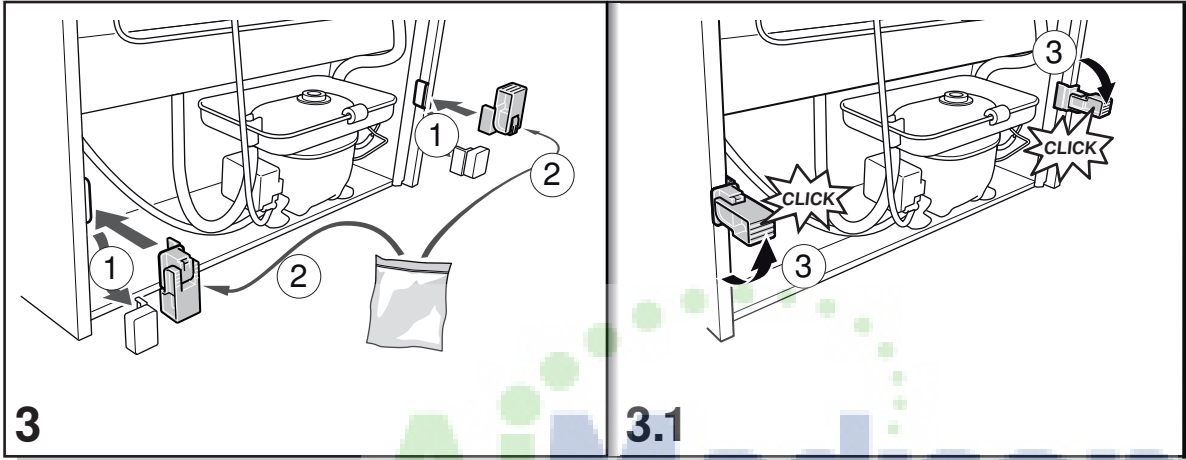
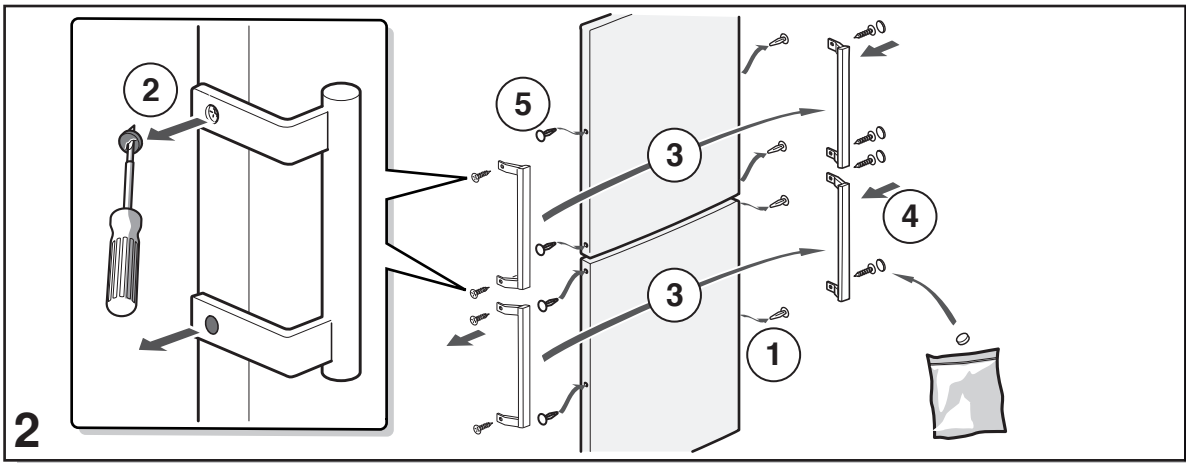
9000 918 317 (9307)

AIMadison
Your Appliance Authority™
800-570-3355



*not all models





AjMadison
Your Appliance Authority™
1-800-570-3355