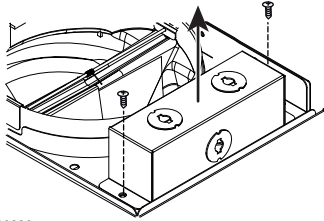


ARP64 AIRFLOW REDUCER

INSTALLATION INSTRUCTIONS
(6" ROUND)

⚠ WARNING

When performing installation, it is recommended to wear safety glasses and gloves.



HO0296

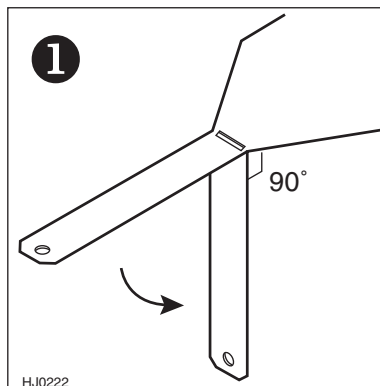
EW48 SERIES ONLY:

To ease access, detach the junction box cover from the top of the hood by removing both retaining screws. Set aside the cover and the screws.

ALL MODELS:

- 1 Fold both side tabs.
- 2 Insert the side tab ends between the plastic blower ring and the range hood top metal ring (grey part in illustration 2).

NOTES: 1. Tabs must be perpendicular with the damper opening axis.
2. Secure both tabs using a small piece of duct tape where shown (A).



- 3 Check the box corresponding to the hood brand on the sticker included. Affix it near the HVI certification sticker located inside the hood.
- 4 Keep the airflow reducer installation instructions with the hood installation manual.

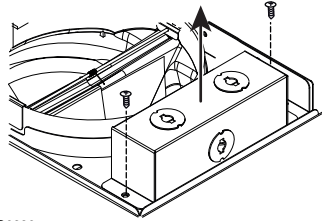
NOTE: Once installed, this reducer will limit the airflow of the range hood under 300 CFM.

RÉDUCTEUR DE DÉBIT ARP64

DIRECTIVES D'INSTALLATION
(6 PO ROND)

⚠ AVERTISSEMENT

Il est recommandé de porter des lunettes et de gants de sécurité lors de l'installation.



HO0296

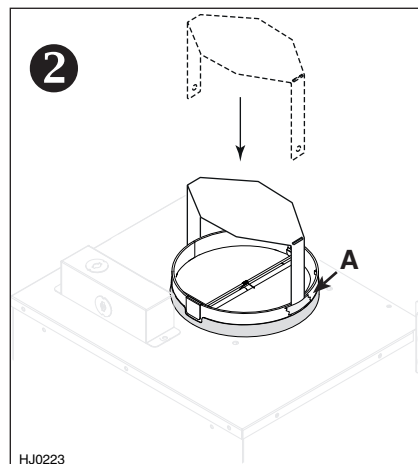
SÉRIE EW48 SEULEMENT :

Pour faciliter l'accès, détacher le couvercle de la boîte de jonction du dessus de la hotte en enlevant les deux vis de retenue. Mettre le couvercle et les vis de côté.

TOUS LES MODÈLES :

- 1 Plier les 2 pattes latérales.
- 2 Insérer les 2 extrémités des pattes latérales entre l'anneau de plastique du ventilateur et l'anneau de métal du dessus de la hotte (pièce en gris dans l'illustration 2).

NOTES: 1. Les pattes doivent être perpendiculaires à l'axe d'ouverture des clapets.
2. Fixer les 2 pattes avec un bout de ruban à conduit tel qu'il est illustré en A.



- 3 Cocher la case correspondant à la marque de la hotte sur l'autocollant (fourni dans cet ensemble), puis l'apposer à l'intérieur de la hotte, près de l'autocollant HVI.
- 4 Conserver cette feuille d'instruction avec le guide d'installation de la hotte.

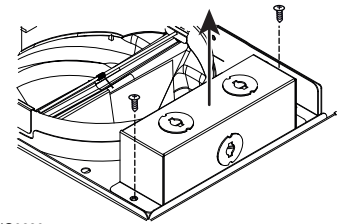
NOTE: Une fois installé, ce réducteur limite le débit de la hotte à moins de 300 pi³/min.

REDUCTOR DE CAUDAL ARP64

INSTRUCCIONES DE INSTALACIÓN
(6 PULG. REDONDO)

⚠ ADVERTENCIA

Para instalar, se aconseja llevar lentes y guantes de seguridad.



HO0296

SERIE EW48 ÚNICAMENTE :

Para facilitar el acceso, retire la tapa de la caja de conexiones de la parte superior de la campana retirando los dos tornillos. Coloque la tapa y los tornillos a un lado.

TODOS LOS MODELOS:

- 1 Pliegue las lengüetas laterales.
- 2 Insertar los bordes de las lengüetas laterales entre el anillo de plástico del ventilador y el anillo de metal de la parte superior de la campana (pieza en gris en la ilustración 2).

NOTAS: 1. Las lengüetas debe ser perpendicular con el eje de la abertura de la aletas.
2. Fijar las lengüetas con un pequeño trozo de cinta adhesiva para conducto, como se muestra en A.

- 3 Marque la casilla correspondiente a su campana marca en el autoadhesivo (incluido con este conjunto). Ponga este autoadhesivo en la campana, cerca del autoadhesivo HVI.
- 4 Conserve esta hoja de instrucción con la guía de instalación de la campana.

NOTA: Una vez instalado, este reductor limita el caudal de la campana a menos de 300 pi³/min.

ARP64 AIRFLOW REDUCERINSTALLATION INSTRUCTIONS
(6" ROUND)**RÉDUCTEUR DE DÉBIT ARP64**DIRECTIVES D'INSTALLATION
(6 PO ROND)**REDUCTOR DE CAUDAL ARP64**INSTRUCCIONES DE INSTALACIÓN
(6 PULG. REDONDO)

SERIES SÉRIE SERIE	ACTUAL CFM PI³/MIN ACTUEL PI³/MIN ACTUAL	MAXIMUM CFM WITH REDUCER DÉBIT MAXIMUM AVEC LE RÉDUCTEUR CAUDAL MÁXIMO CON EL REDUCTOR
EW4	400	290