

de	Montageanleitung Aussenwandgebläse
en	Installation instructions Outer wall fan
fr	Notice de montage Ventilateur sur mur extérieur
nl	Montageaanwijzing Buitenmuurventilator
it	Istruzioni per l'installazione Ventola murale esterna
es	Instrucciones de montaje Soplador para paredes externas
pt	Instruções de Montagem Turbina para paredes exteriores
sv	Monteringsanvisning Ytterväggsfläkt
da	Monteringsanvisning Ydervægventilator
no	Monteringsveiledning Vifte på utsiden av veggen
fi	Asennusohjeet Ulkoseinään asennettava tuuletinmoottori
cs	Montážní návod Venkovní ventilátor
el	Οδηγίες τοποθέτησης Φτερωτή εξωτερικού τοιχώματος
pl	Instrukcja montażu Dmuchawa do instalowania na zewnątrz
ru	Инструкция по монтажу Наружный настенный вентилятор
tr	Montaj kılavuzu Dış duvar fanı

Wichtige Hinweise

Dieses Gerät entspricht den einschlägigen Sicherheitsbestimmungen.

Reparaturen dürfen nur von Fachkräften durchgeführt werden.

Durch unsachgemäße Reparaturen können erhebliche Gefahren für den Benutzer entstehen.

⚠ Notieren Sie die Typenbezeichnung des Gebläses in der Gebrauchsanleitung der Dunstabzugshaube.

⚠ Anschluss und Inbetriebnahme dürfen nur von einem Fachmann durchgeführt werden.

⚠ Zur Reparatur und Wartung muss das Gebläse stromlos gemacht werden. Hierzu die Steckverbindung des Elektrokabels zur Dunstabzugshaube trennen, oder die Netzanschlussleitung der Dunstabzugshaube vom Stromnetz trennen.

Hinweis: Bei Betrieb des Gebläses mit Schaltverstärker AA 090100 die Netzanschlussleitung des Schaltverstärkers zusätzlich vom Stromnetz trennen.

⚠ Wenn die Anschlussleitung dieses Gerätes beschädigt wird, muss sie durch den Hersteller oder seinen Kundendienst oder eine ähnlich qualifizierte Person ersetzt werden, um Gefährdung zu vermeiden.

⚠ Altgeräte sind kein wertloser Abfall. Durch umweltgerechte Entsorgung können wertvolle Rohstoffe wiedergewonnen werden.

Bevor Sie das Altgerät entsorgen, machen Sie es unbrauchbar.

⚠ Ihr neues Gerät wurde auf dem Weg zu Ihnen durch die Verpackung geschützt. Alle eingesetzten Materialien sind umweltverträglich und wieder verwertbar. Bitte helfen Sie mit und entsorgen Sie die Verpackung umweltgerecht.

Über aktuelle Entsorgungswege informieren Sie sich bitte bei Ihrem Fachhändler oder bei Ihrer Gemeindeverwaltung.

Vor der Montage

Bei der Ableitung von Abluft sind die behördlichen und gesetzlichen Vorschriften (z. B. Landesbauordnungen) zu beachten.

✂ **Bei Abluftbetrieb der Dunstabzugshaube und gleichzeitigem Betrieb schornsteinabhängiger Feuerungen** (wie z. B. Gas-, Öl- oder Kohleheizgeräte, Durchlauferhitzer, Warmwasserbereiter) **muss für ausreichend Zuluft gesorgt werden**, die von der Feuerstätte zur Verbrennung benötigt wird.

Ein gefahrloser Betrieb ist möglich, wenn der Unterdruck im Aufstellraum der Feuerstätte von 4 Pa (0,04 mbar) nicht überschritten wird.

Dies kann erreicht werden, wenn durch nicht verschließbare Öffnungen, z. B. in Türen, Fenstern und in Verbindung mit Zuluft-/Abluftmuerkasten oder durch andere techn. Maßnahmen, wie gegenseitige Verriegelung o. ä., die Verbrennungsluft nachströmen kann.

Bei nicht ausreichender Zuluft besteht Vergiftungsgefahr durch zurückgesaugte Verbrennungsgase.

Anmerkung: Bei der Beurteilung muss immer der gesamte Lüftungsverbund der Wohnung beachtet werden. Bei Betrieb von Kochgeräten, z. B. Kochmulde und Gasherd wird diese Regel nicht angewendet.

⚠ Das Gebläse nicht in der Nähe von Fenstern, Türen oder Terrassen montieren.

⚠ Das Gebläse an einer Stelle montieren,

- die Geräusch- und Geruchsbelästigung von Anwohnern und Nachbarn ausschließt,
- die Zugänglichkeit für Wartung und Reparatur ermöglicht.

⚠ Die Steckverbindungen der Elektrokabel müssen innerhalb des Gebäudes sein.

Vorbereiten der Wand

⚠ VERLETZUNGSGEFAHR, GEFAHR VON SACHSCHÄDEN

Überprüfen Sie vor dem Bohren den vorgesehenen Montageort auf das Vorhandensein von unter Putz verlegten elektrischen oder anderen Installationsleitungen.

- Die Wand muss eben und senkrecht sein.
- Die beiliegenden Schrauben und Dübel sind für massives Mauerwerk geeignet. Verwenden Sie für andere Wandkonstruktionen (z.B. Rigips, Porenbeton, Poroton-Mauerziegel) die entsprechenden Befestigungsmittel. Achten Sie auf eine ausreichende Tragfähigkeit der Wand.
- Achten Sie darauf, dass die Tiefe der Bohrlöcher der Länge der Schrauben entspricht.
- Für festen Halt der Dübel ist zu sorgen.

Gewicht: 7,0 kg.

Konstruktionsänderungen im Rahmen der technischen Entwicklung bleiben vorenthalten.

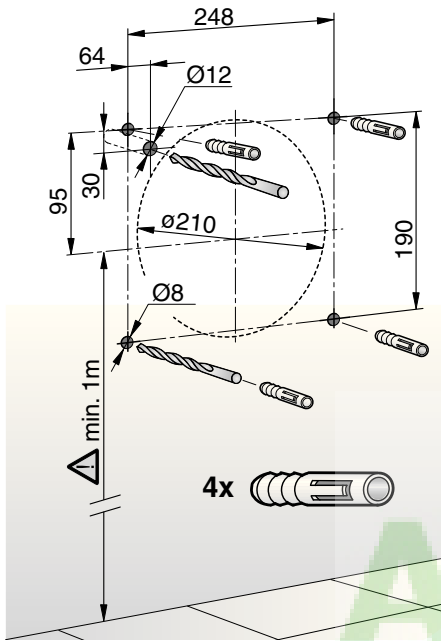
Montage

1. Mauerdurchbruch

Ø mind. 210 mm.
Abstand zum Boden mind. 1 m, um einen freien Luftaustritt zu garantieren.

2. 4 Löcher Ø 8 mm für das Montageblech bohren und Dübel wandbündig eindrücken.

3. Loch Ø 12 mm für das Elektrokabel bohren.

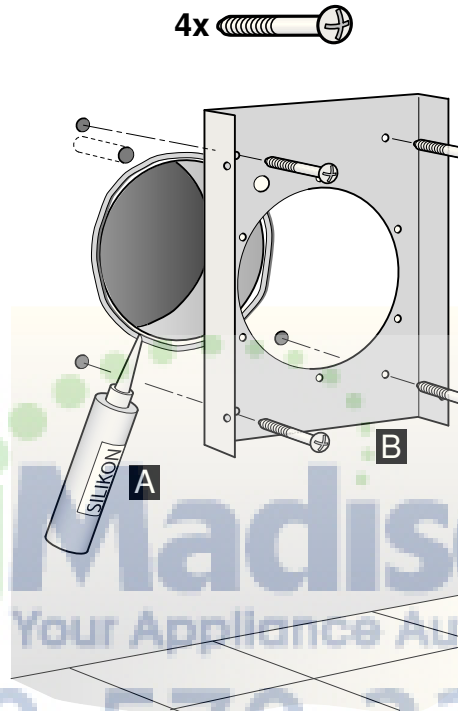


4. Montageblech abdichten und festschrauben.

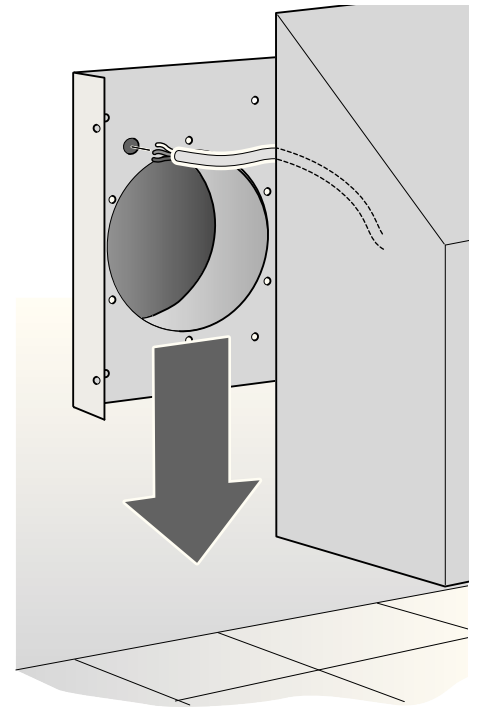
⚠ Stromschlaggefahr

Das Montageblech muss mit geeignetem Material zur Aussenwand abgedichtet werden, damit kein Wasser in das Gerät eindringen kann.

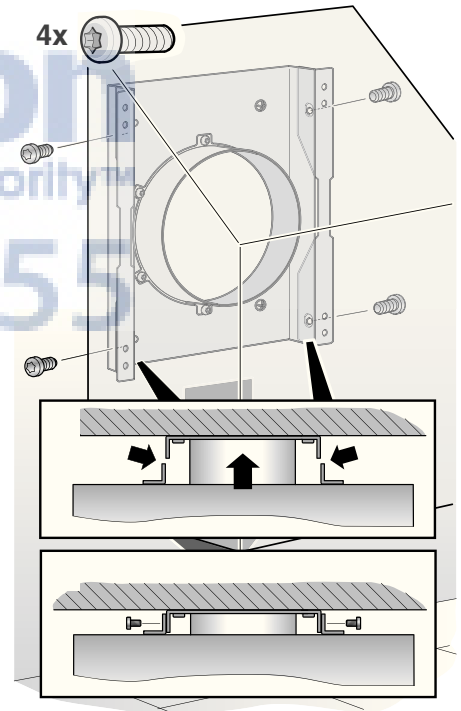
Bitte Anwendungshinweise und Aufbrauchsdatum für das beigelegte Silikon beachten.



⚠ Die elektrische Verbindung zur Dunstabzugshaube erfolgt durch das der Dunstabzugshaube beiliegende ~ 5 m lange Verlängerungskabel. Eine ordnungsgemäße Kabeldurchführung muss gewährleistet sein.

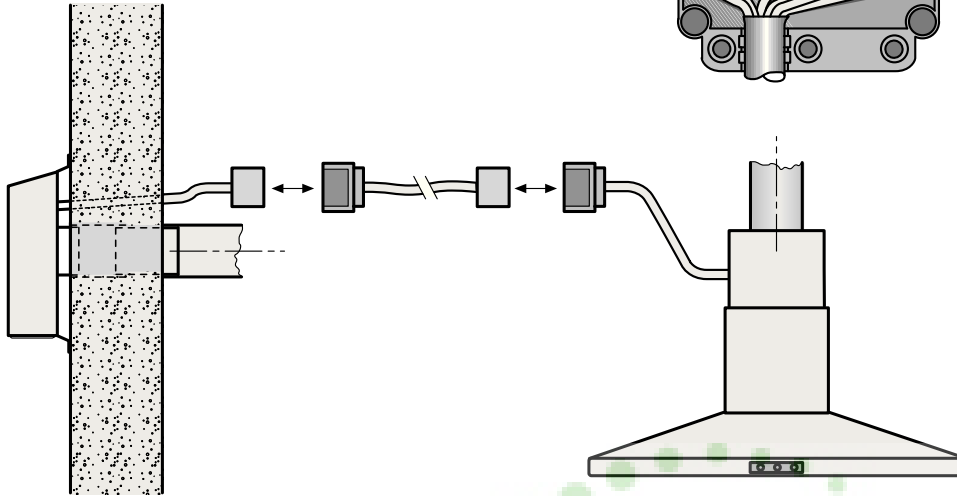


5. Das Gebläse an das Montageblech schrauben.



6. Rohrverbindung und elektrische Verbindung vom Gebläse zur Dunstabzugshaube herstellen.

⚠ Die Zusatzabdeckung am Stecker muss aus Sicherheitsgründen immer angebracht und geschlossen sein.



Sicherheitshinweise

⚠ Prüfen Sie regelmäßig, ob die Luft problemlos aus dem Gebläse austreten kann. Das Luftaustrittsgitter darf nicht zugestellt sein, oder durch Pflanzen zugewachsen sein.

⚠ Wenn die Anschlussleitung dieses Gerätes beschädigt wird, muss sie durch den Hersteller oder seinen Kundendienst oder eine ähnlich qualifizierte Person ersetzt werden, um Gefährdung zu vermeiden.

Reinigung und Pflege

- Verwenden Sie einen milden nicht scheuernden Edelstahlreiniger.
- ⚠ Edelstahloberflächen nicht mit kratzenden Schwämmen und nicht mit sand-, soda-, säure- oder chloridhaltigen Putzmitteln reinigen!
- Tragen Sie von Zeit zu Zeit etwas Edelstahlpflegemittel auf, um das Aussehen zu erhalten.

AjMadison
Your Appliance Authority™

800-570-3355

Important information

This appliance conforms to the relevant safety regulations.

Repairs should only be carried out by qualified specialists.

Improperly executed repairs can give rise to significant hazards for the user.

⚠ Note down the type designation of the external fan in the extractor hood operating instructions.

⚠ The appliance should only be connected up to the mains and taken into use by a qualified specialist.

⚠ Before carrying out repairs or maintenance, isolate the fan. To do this, disconnect the plug-and-socket connection of the electric cable which is connected to the extractor hood or disconnect the extractor hood power cord from the power supply.

Note: When operating the fan with switching amplifier AA 090100, also disconnect the switching amplifier power cord from the power supply.

⚠ If the connecting cable for this appliance is damaged, the cable must be replaced by the manufacturer or his customer service or a similarly qualified person in order to prevent serious injury to the user.

⚠ Old appliances are not worthless rubbish. If they are disposed of in an environment-friendly manner, valuable raw materials can be recovered for use again. Before you dispose of an old appliance, make sure that it has been rendered inoperative.

⚠ Your new appliance was protected on its way to you by the packaging. None of the materials cause pollution to the environment and all can be recycled for use again. Please help to protect the environment and dispose of the packaging in an environment-friendly manner.

You can obtain information about the best method disposing of old appliances and packaging from your dealer or local municipal council.

Prior to installation

Observe the official and statutory regulations for the removal of exhaust air (e.g. Landesbauordnungen).

➡ **If the extractor hood is operating in exhaust-air mode at the same time as a flue-type heater (e.g. gas, oil or solid-fuel heater, instantaneous water heater, boiler), there must be an adequate air supply** which the fireplace requires for combustion.

Safe operation is possible if the partial vacuum in the installation room of the fireplace does not exceed 4 Pa (0.04 mbar).

This can be achieved if the combustion air is able to flow through non-lockable openings, e.g. in doors, windows and in conjunction with an air supply/air-intake wall box or by other technical procedures such as reciprocal interlocking.

If the air supply is inadequate, there is a risk of poisoning caused by combustion gases being drawn back into the room.

Note: When assessing the air supply, always take into account the entire ventilation system in the house. This rule does not apply when using cooking appliances, e.g. hob or gas cooker.

⚠ Do not attach the outer wall fan near windows, doors or patios.

⚠ When attaching the outer wall fan, ensure that

- residents and neighbours are not disturbed by noise and odours,
- it is accessible for maintenance and repairs.

⚠ The plug-and-socket connections of the electric cables must be located inside the building.

Preparing the wall

⚠ RISK OF INJURY, DAMAGE TO PROPERTY

Before drilling the holes for the designated installation location, check for concealed electrical cables and other lines.

- ❑ The wall must be level and vertical.
- ❑ The enclosed screws and wall plugs are suitable for solid brickwork. Use the appropriate fixing materials for other wall structures (e.g. plaster board, porous concrete, perforated bricks). Ensure that the wall has adequate load bearing capacity.
- ❑ Ensure that the depth of the drilled holes corresponds with the length of the screws.
- ❑ Ensure that the wall plugs are secure.

Weight: 7,0 kg.

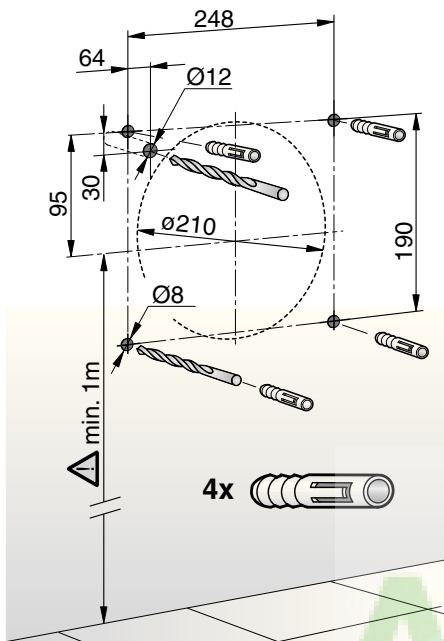
We reserve the right to construction changes within the context of technical development.

Installation

1. Wall opening

Diameter at least 210 mm.
Distance to floor at least 1 m to ensure an unobstructed air outlet.

2. Drill 4x 8 mm \varnothing holes for the mounting plate and press in wall plugs flush with the wall.
3. Drill 12 mm \varnothing hole for the electric cable.

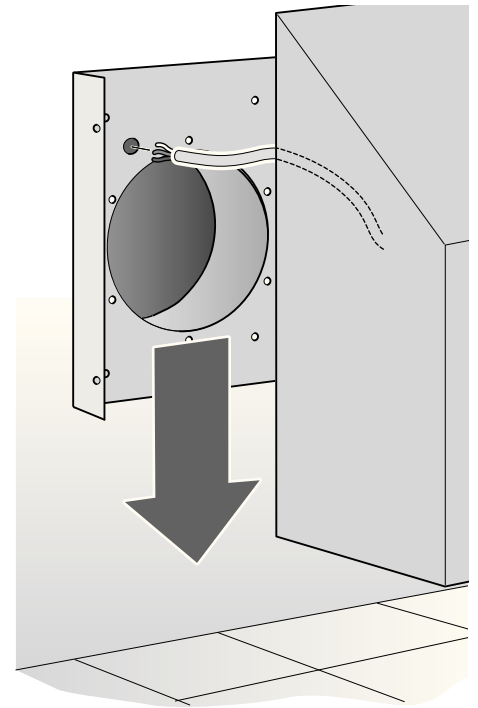
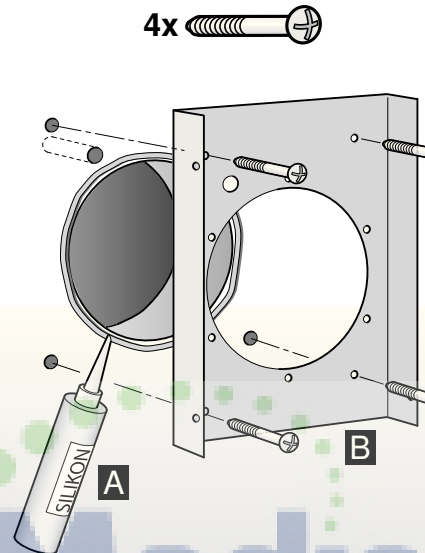


4. Seal mounting plate and screw on tight.

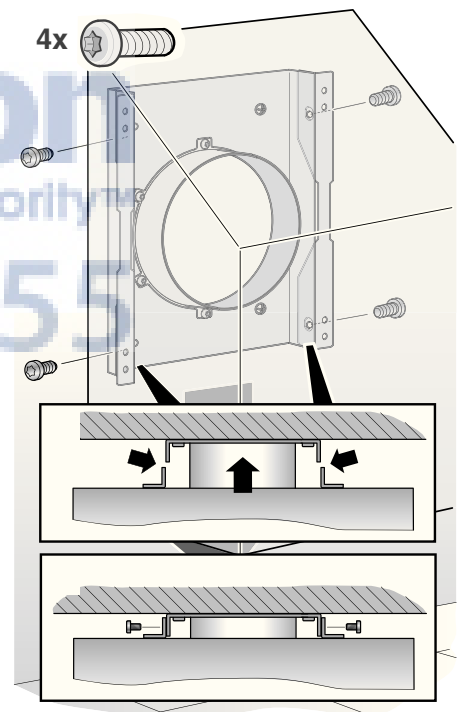
⚠ Risk of electric shock

The mounting plate must be sealed to the outer wall with a suitable material to prevent water from entering the appliance.

Please follow application instructions and observe use-by date for the enclosed silicone.



5. Screw the fan onto the mounting plate.

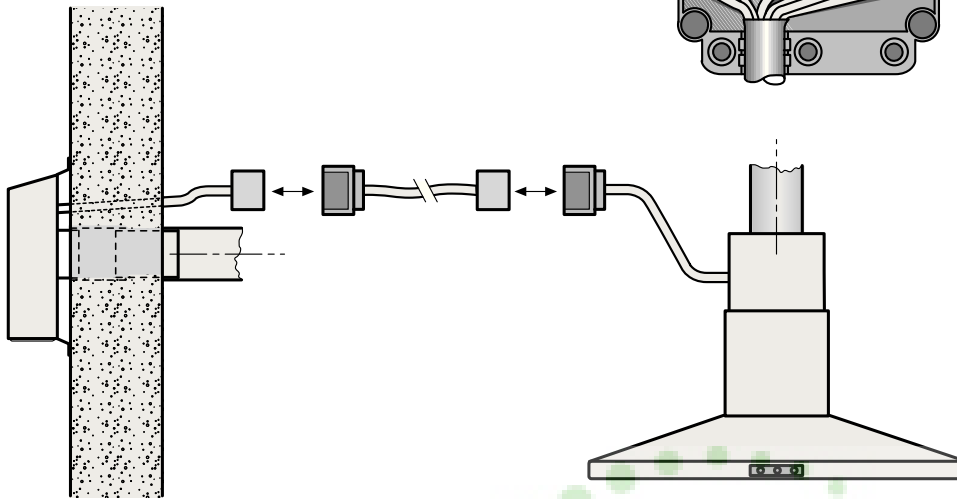


⚠ The fan is connected to the extractor hood with the ~ 5 m extension cable enclosed with the extractor hood. Ensure that the cables are fed through properly.

Installation

6. Connect the pipe and cable from the fan to the extractor hood.

⚠ The additional cover on the plug must always be attached and closed for safety reasons.



User information

Safety instructions

⚠ Regularly check that air can flow freely out of the fan.
Do not obstruct the air outlet grille or cover with plants.

⚠ If the connecting cable for this appliance is damaged, the cable must be replaced by the manufacturer or his customer service or a similarly qualified person in order to prevent serious injury to the user.

Cleaning and care

- Use a mild non-abrasive stainless steel cleaner.
- ⚠ Do not use any of the following to clean stainless steel surfaces: abrasive sponges, cleaning agents containing sand, soda, acid or chloride!
- Apply a little stainless steel cleaner from time to time in order to maintain the appearance of the appliance.

AjMadison
Your Appliance Authority™

800-570-3355

Remarques importantes

Cet appareil est conforme aux dispositions de sécurité applicables.

Les **réparations** ne doivent être effectuées que par un spécialiste.

Des réparations inexpertes s'assortissent de risques considérables pour l'utilisateur.

⚠ Veuillez inscrire la désignation du type du ventilateur externe dans la notice d'utilisation de la hotte aspirante.

⚠ Le branchement et la mise en service ne doivent être effectués que par un spécialiste.

⚠ Les réparations et opérations d'entretien sur le ventilateur exigent de le mettre hors tension. Pour ce faire, défaits la jonction enfichée reliant le secteur et la hotte aspirante, ou débranchez du secteur le câble d'alimentation électrique arrivant à la hotte.

Remarque : en cas d'exploitation du ventilateur avec un amplificateur de commutation AA 090 100, débranchez en plus l'amplificateur de commutation du secteur.

⚠ Si le cordon d'alimentation de cet appareil a été endommagé, il faut confier son remplacement au fabricant ou à son service après-vente, ou encore à une personne possédant des qualifications identiques, pour éviter de créer des risques.

⚠ Les anciens appareils ne sont pas des déchets sans valeur. Leur élimination respectueuse de l'environnement permet de récupérer de précieuses matières premières. Avant de vous débarrasser de l'appareil, rendez-le inutilisable.

⚠ Pour vous parvenir en parfait état, votre nouvel appareil a été conditionné dans un emballage qui le protège efficacement. Tous les matériaux d'emballage utilisés sont compatibles avec l'environnement et recyclables. Aidez-nous à éliminer l'emballage en respectant l'environnement.

Demandez à votre revendeur ou à votre mairie quelles sont les formes de recyclage actuellement possibles.

Avant le montage

L'évacuation de l'air vicié devra se conformer à la réglementation locale et nationale applicable (par ex. les ordonnances municipales, préfectorales et régionales).

✋ **Si la hotte évacue l'air à l'extérieur et si le logement comporte des moyens de chauffage** (tels par ex. des appareils de chauffage au gaz, au fuel ou au charbon, chauffe-eau instantanés ou à accumulation) **raccordés à une cheminée, veiller impérativement à ce que l'apport d'air soit suffisant** pour assurer la marche du chauffage à combustion.

Un fonctionnement sans risque est possible si la dépression dans le local où le foyer de chauffage est implanté ne dépasse pas 4 Pascals (0,04 mbar).

On y parvient en présence d'ouvertures non obturables telles que par ex. dans les portes, fenêtres, ventouses télescopiques d'admission/évacuation de l'air à travers la maçonnerie ou par d'autres mesures techniques telles qu'un verrouillage réciproque ou assimilé permettant à l'air d'affluer pour assurer la combustion.

En cas d'afflux d'air insuffisant, risque d'intoxication par réaspiration des gaz de combustion.

Remarque: lors de l'évaluation de la situation, toujours tenir compte de l'ensemble des moyens d'aération du logement. Cette règle ne vaut généralement pas si vous utilisez des appareils de cuisson (table de cuisson et cuisinière à gaz).

⚠ Ne montez pas le ventilateur sur mur extérieur à proximité de fenêtres, portes ou terrasses.

⚠ Montez le ventilateur sur mur extérieur à un endroit,

- Excluant d'exposer les riverains et voisins à des nuisances (bruits et odeurs),
- Facilitant l'accès pour l'entretien et les réparations.

⚠ Les jonctions enfichées des câbles électriques doivent se trouver à l'intérieur du bâtiment.

Préparation du mur

⚠ RISQUES DE BLESSURES, RISQUES DE DEGATS MATERIELS

Avant de commencer à percer à l'emplacement prévu pour le montage, vérifiez qu'il n'y a pas entre autres de câbles électriques encastrés.

- ❑ Le mur doit être plat et vertical.
- ❑ Les vis et chevilles livrées d'origine conviennent à la maçonnerie massive. En présence de murs construits différemment (p. ex. en Rigips, béton cellulaire, briques Poroton), utilisez des moyens de fixation adaptés. Veillez à ce que le mur offre une portance suffisante.
- ❑ Ce faisant, veillez à ce que la profondeur des tgrous percés corresponde à la longueur des vis.
- ❑ Veillez à ce que les chevilles offrent une retenue suffisante.

Poids: 7,0 kg.

Sous réserve de modifications constructives dans l'intérêt du progrès technique.

Montage

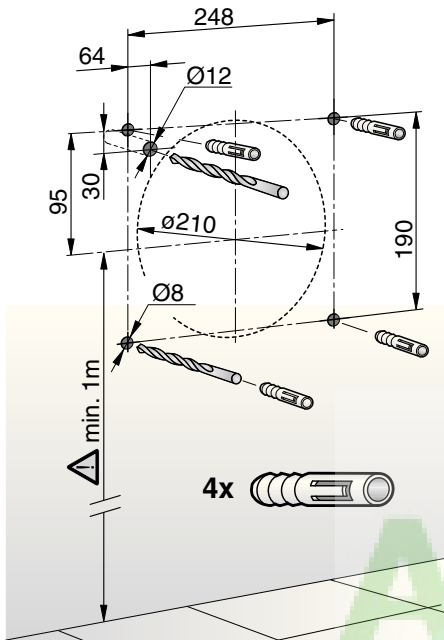
1. Percée dans le mur

Ø min. 210 mm.

Prévoir un écart d'au minimum 1 m par rapport au sol pour garantir que l'air sort librement.

2. Percez 4 trous de 8 mm de Ø pour fixer la tôle de montage et enfoncez les chevilles jusqu'au ras du mur.

3. Percez un trou de 12 mm de Ø pour faire passer le câble électrique.

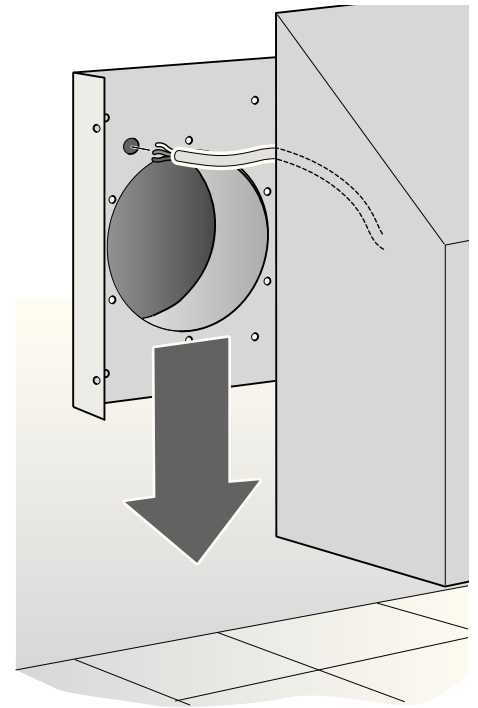
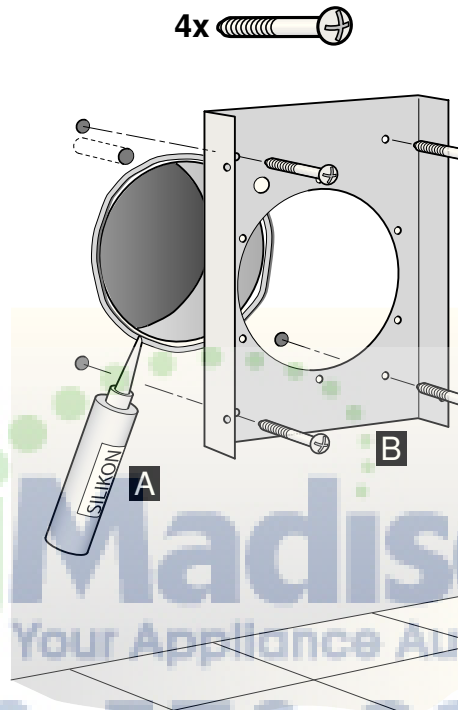


4. Étanchez la tôle de montage et vissez-la à fond.

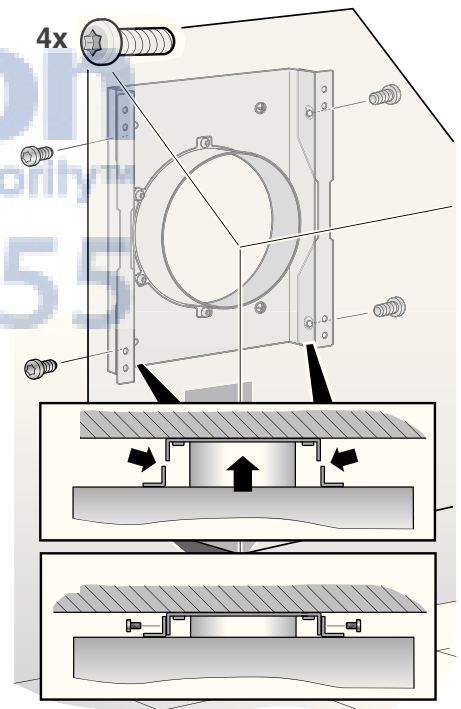
⚠ Risque d'électrocution

Avec un matériau approprié, il faut étancher la tôle de montage par rapport au mur extérieur afin qu'il ne puisse pas pénétrer d'eau dans l'appareil.

Veillez respecter les consignes d'utilisation et la date de fin d'utilisation sur l'emballage du silicone livré d'origine.



5. Vissez le ventilateur contre la tôle de montage.

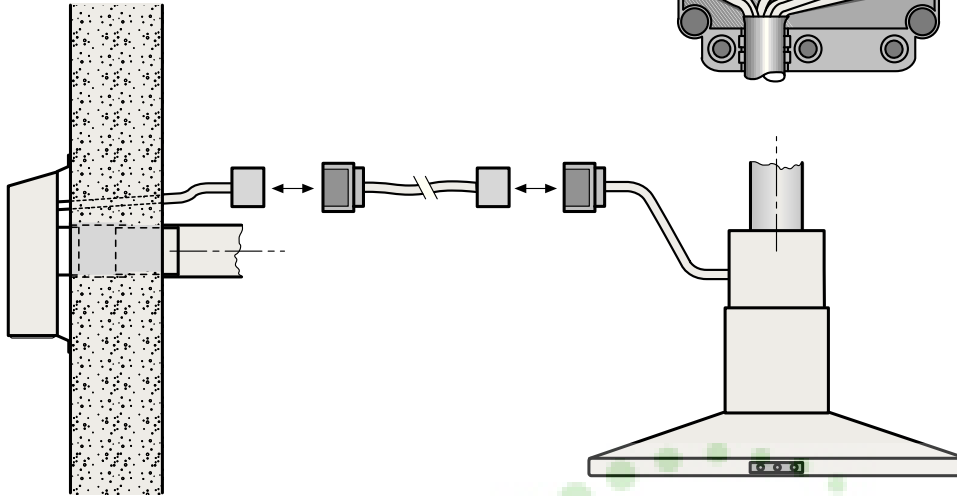


⚠ Le branchement électrique avec la hotte aspirante a lieu au moyen du prolongateur d'env. 5 m livré avec la hotte aspirante. Il faut garantir un passage correct des câbles.

Aj Madison
Your Appliance Authority™
800-570-3355

6. Établissez la jonction entre le ventilateur et la hotte aspirante (conduits et jonction électrique).

⚠ Pour des raisons de sécurité, le couvercle supplémentaire protégeant le connecteur doit toujours être fixé et se trouver en position fermée.



Consignes de sécurité

⚠ Vérifiez régulièrement si l'air peut sortir sans obstacle du ventilateur. Rien ne doit colmater la grille de sortie d'air; veillez à ce que des plantes ayant grandi ne l'obstruent pas.

⚠ Si le cordon d'alimentation de cet appareil a été endommagé, il faut confier son remplacement au fabricant ou à son service après-vente, ou encore à une personne possédant des qualifications identiques, pour éviter de créer des risques.

Nettoyage et entretien

- ❑ Veuillez utiliser un produit pour l'acier inox qui le nettoie sans le rayer.
- ⚠ Ne nettoyez jamais les surfaces en acier inox avec des éponges à dos récurant, et pas non plus avec des détergents à base de sable, soude caustique, acide ou chlore.
- ❑ Afin de protéger l'aspect de l'appareil, appliquez de temps en temps un peu de produit d'entretien pour acier inox.

AjMadison
Your Appliance Authority™

800-570-3355

Belangrijke voorschriften

Dit apparaat voldoet aan de geldende veiligheidsvoorschriften.

Reparaties mogen uitsluitend worden uitgevoerd door een vakman.

Door ondeskundige reparaties kunnen aanzienlijke gevaren voor de gebruiker ontstaan.

⚠ Noteer de typeaanduiding van de externe ventilator in de gebruiksaanwijzing van de afzuigkap.

⚠ Aansluiting en ingebruikneming mogen alleen door een vakman worden uitgevoerd.

⚠ Voor reparatie en onderhoud moet de ventilator stroomloos worden gemaakt. Maak hiertoe de steekverbinding van de elektriciteitskabel van de afzuigkap los of trek de netstekker van de afzuigkap uit het stopcontact.

N.B.: Wanneer de ventilator wordt gebruikt met schakelversterker AA 090100, moet ook de aansluitkabel van de schakelversterker worden losgemaakt van het stroomnet.

⚠ Als de elektriciteitskabel van het apparaat beschadigd raakt, moet deze worden vervangen door de klantenservice van de fabrikant of door een gekwalificeerd vakman, om gevaren te voorkomen.

⚠ Oude apparaten zijn geen waardeloos afval. Door een milieubewuste afvoer kunnen waardevolle materialen opnieuw worden gebruikt. Maak het oude apparaat onbruikbaar voordat u het afvoert.

⚠ Uw nieuwe apparaat wordt tijdens het vervoer beschermd door de verpakking. Alle gebruikte materialen zijn milieuvriendelijk en kunnen opnieuw worden gebruikt. Lever uw bijdrage door de verpakking milieubewust af te voeren.

Informeer bij uw vakhandel of bij de gemeente naar de beste manier om uw oude apparaat en de verpakking af te voeren.

Voor de montage

Bij de afvoer van afvoerlucht moeten de officiële en wettelijke voorschriften (bijv. nationale bouwverordeningen) in acht worden genomen.

✂ **Wanneer de afzuigkap wordt gebruikt met afvoerlucht en er gelijktijdig schoorsteenafhankelijke stookvoorzieningen worden gebruikt** (bijv. gas-, olie- of kolenverwarmingsapparaten, doorstroom-heetwaterapparaten, warmwaterboilers), **moet er worden gezorgd voor voldoende luchtaanvoer** voor de stookvoorziening.

Het apparaat kan zonder gevaren worden gebruikt indien de onderdruk in de opstelruimte van de stookvoorziening niet hoger is dan 4 Pa (0,04 mbar).

Dit kan worden bereikt door ervoor te zorgen dat er verbrandingslucht kan doorstromen via niet-afsluitbare openingen in deuren, vensters of luchtaanvoer-/luchtafvoermuurkasten, of door andere technische maatregelen zoals wederzijdse vergrendeling.

Wanneer er onvoldoende lucht wordt aangevoerd, bestaat er vergiftigingsgevaar door teruggezogen verbrandingsgassen.

Opmerking: Bij de beoordeling moet rekening worden gehouden met de totale ventilatietoestand van de woning.

Bij gebruik van kookapparaten, bijv. kookplaat en gasfornuis, is deze regel niet van toepassing.

⚠ De buitenmuurventilator niet monteren in de buurt van vensters, deuren of terrassen.

⚠ De buitenmuurventilator monteren op een plaats,

- die geluids- en geuroverlast voor de burens uitsluit,
- die toegang biedt voor onderhoud en reparatie.

⚠ De steekverbindingen van de elektriciteitskabel moeten binnen het gebouw liggen.

Vorbereiden van de muur

⚠ VERWONDINGSGEVAAR, GEVAAR VAN MATERIËLE SCHADE

Voordat u gaat boren, dient u te controleren of er op de montageplaats elektrische of andere installatieleidingen zijn aangelegd in de muur.

- De muur moet vlak en loodrecht zijn.
- De bijgevoegde schroeven en pluggen zijn geschikt voor massieve muren. Gebruik voor andere muurconstructies (bijv. gipsplaat, poreus beton, poroton-stenen) bevestigingsmiddelen die daarvoor geschikt zijn. Controleer of de muur voldoende draagvermogen heeft.
- Zorg ervoor dat de diepte van de boorgaten overeenkomt met de lengte van de schroeven.
- De pluggen moeten stevig vastzitten.

Gewicht: 7,0 kg.

Constructiewijzigingen in het kader van technische verbeteringen voorbehouden.

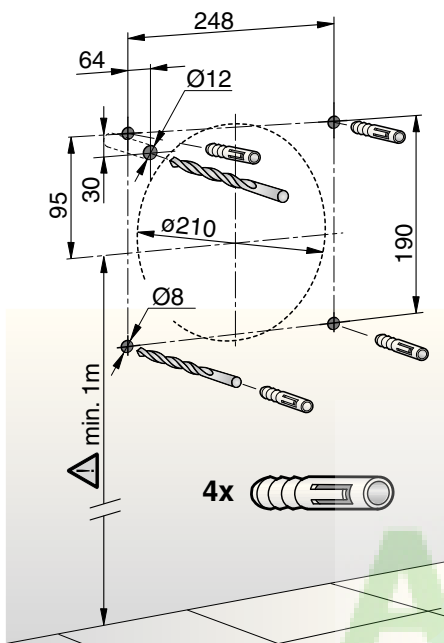
Montage

1. Gat in de muur

Ø minstens 210 mm.
Afstand tot de vloer minstens 1 m, om een onbelemmerde luchtafvoer te garanderen.

2. 4 gaten Ø 8 mm voor de montageplaat boren en de pluggen geheel in de gaten duwen.

3. Gat Ø 12 mm voor de elektriciteitskabel boren.

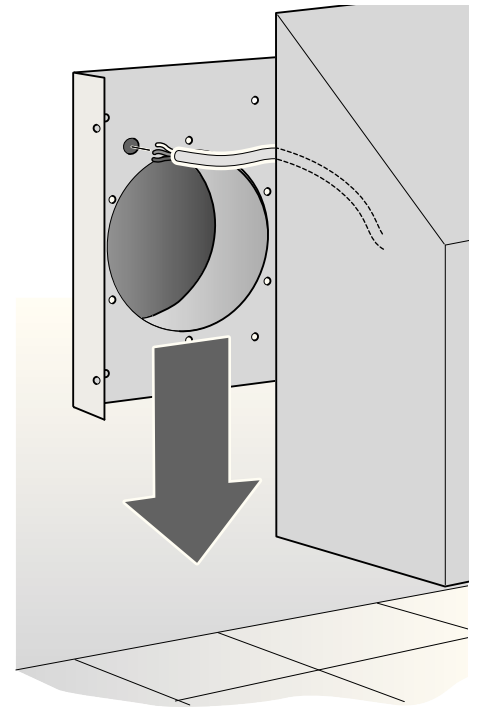
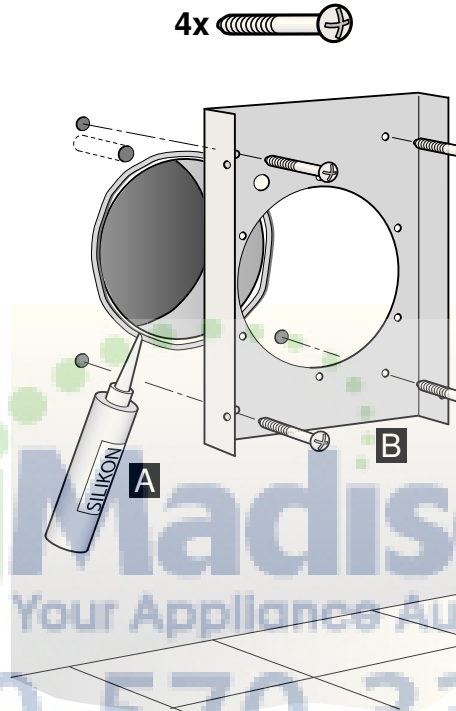


4. Montageplaat afdichten en vastschroeven.

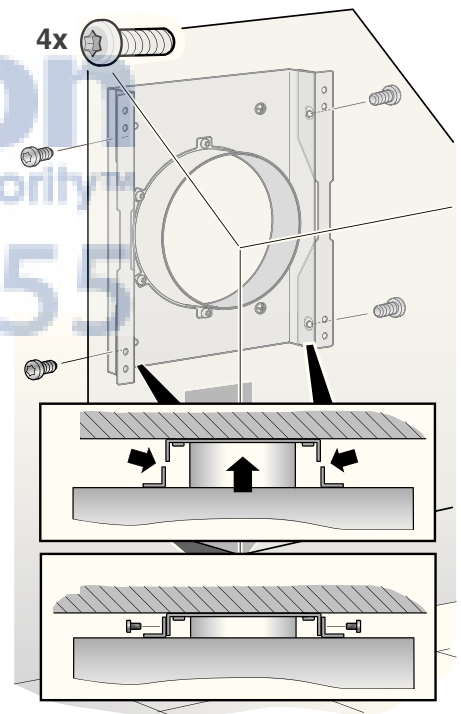
⚠ Gevaar van een elektrische schok

De montageplaat moet met geschikt materiaal worden afgedicht t.o.v. de buitenmuur, om te voorkomen dat er water in het apparaat komt.

Neem de gebruiksaanwijzing en de houdbaarheidsdatum van de bijgevoegde siliconenkit in acht.



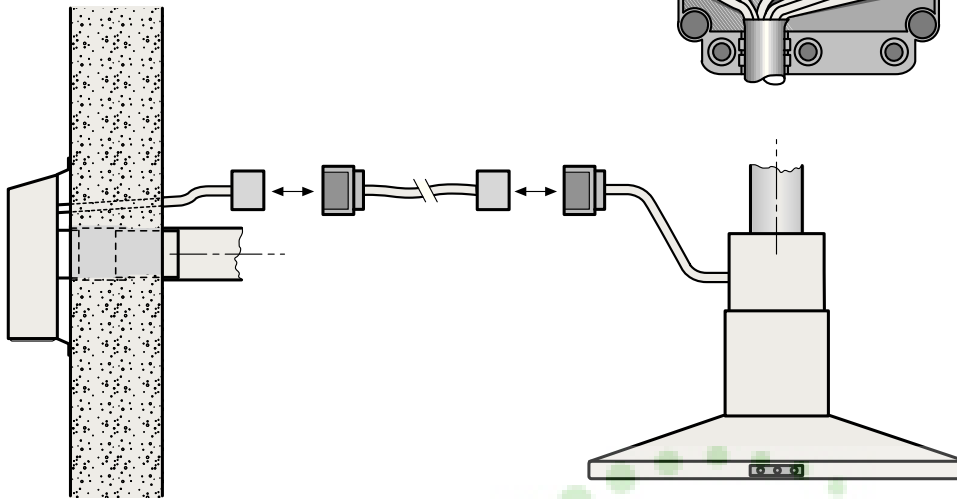
5. De ventilator op de montageplaat schroeven.



⚠ Met de bij de afzuigkap geleverde verlengkabel van ~ 5 m wordt de ventilator elektrisch aangesloten op de afzuigkap. Een goede kabeldoorvoering moet gewaarborgd zijn.

6. Buisverbinding en elektrische verbinding van de ventilator naar de afzuigkap tot stand brengen.

⚠ De extra afdekking van de stekker moet om veiligheidsredenen altijd aangebracht en gesloten zijn.



Veiligheidsaanwijzingen

⚠ Controleer regelmatig of de lucht zonder problemen uit de ventilator kan stromen. Het luchtafvoerrooster mag niet zijn versperd of door plantengroei worden bedekt.

⚠ Als de elektriciteitskabel van het apparaat beschadigd raakt, moet deze worden vervangen door de klantenservice van de fabrikant of door een gekwalificeerd vakman, om gevaren te voorkomen.

Reiniging en onderhoud

- Gebruik een milde, niet-schurende edelstaalreiniger.
- ⚠ Edelstalen oppervlakken niet met krassende sponsjes en niet met zand-, soda-, zuur- of chloridehoudende poetsmiddelen reinigen.
- Breng af en toe een beetje verzorgingsmiddel voor roestvrij staal aan om het uiterlijk mooi te houden.

AjMadison
Your Appliance Authority™

800-570-3355

Avvertenze importanti

Questo apparecchio è conforme alle pertinenti norme di sicurezza.

Le riparazioni devono essere eseguite solo da personale specializzato.

Le riparazioni non eseguite a regola d'arte possono causare pericoli gravi per l'utilizzatore.

⚠ Riportare l'indicazione del tipo della ventola esterna nel libretto d'istruzioni per l'uso della cappa aspirante.

⚠ L'allacciamento e la messa in funzione devono essere eseguiti solo da un tecnico.

⚠ Per la riparazione e la manutenzione, togliere tensione alla ventola. A tal fine staccare il collegamento a spina del cavo elettrico con la cappa aspirante oppure staccare il cavo d'alimentazione della cappa aspirante dalla rete elettrica.

Nota: Nel funzionamento del ventilatore con amplificatore di commutazione AA 090100 staccare inoltre il cavo di allacciamento dell'amplificatore di commutazione dalla rete.

⚠ Se il cavo di alimentazione di questo apparecchio viene danneggiato, per evitare pericoli deve essere sostituito dalla casa produttrice, dal suo servizio assistenza clienti, oppure da una persona specializzata.

⚠ Gli apparecchi dismessi non sono rifiuti senza valore.

Attraverso lo smaltimento ecologico possono essere recuperati materiali pregiati.

Rendere inservibile l'apparecchio dismesso prima di rottamarlo.

⚠ L'imballaggio ha protetto il Vostro nuovo apparecchio nel trasporto fino a Voi. Tutti i materiali utilizzati sono compatibili con l'ambiente e riciclabili. Siete pregati di collaborare, smaltendo l'imballaggio in modo ecologicamente corretto.

Informatevi sulle attuali possibilità di smaltimento presso il Vostro rivenditore specializzato, oppure presso la Vostra amministrazione comunale.

Prima del montaggio

Nell'espulsione d'aria devono essere osservate le norme ufficiali (per es. regolamenti edilizi nazionali).

➔ **In caso di funzionamento ad espulsione d'aria della cappa aspirante e contemporaneo funzionamento di focolari dipendenti dallo stesso camino (per es. apparecchi a combustione di gas, olio combustibile o carbone, scaldacqua istantanei, distributori d'acqua calda) è necessario provvedere ad una sufficiente alimentazione dell'aria** necessaria al focolare per la combustione.

Un funzionamento privo di pericolo è possibile se nel locale d'installazione del focolare non si supera la depressione di 4 Pa (0,04 mbar).

Si può ottenere questo per mezzo di diverse aperture non chiudibili, per es. in porte, finestre ed in collegamento con cassette murali d'alimentazione/scarico d'aria oppure per mezzo di altri provvedimenti tecnici, come dispositivo di chiusura reciproca e simili, che permetta l'afflusso d'aria di combustione.

In caso d'insufficiente alimentazione dell'aria sussiste pericolo d'intossicazione a causa dell'aspirazione di gas combustibili.

Nota: nella valutazione si deve considerare sempre il bilancio totale della ventilazione dell'abitazione. Questa regola non si applica in caso di funzionamento di apparecchi di cottura, per es. piano di cottura e fornelli a gas.

⚠ Non installare la ventola murale esterna in prossimità di finestre, porte o terrazze.

⚠ Installare la ventola murale esterna in un luogo

- che escluda l'inquinamento acustico e con odori a danno di confinanti e vicini,
- che consenta l'accesso per la manutenzione e la riparazione.

⚠ I collegamenti a spina del cavo elettrico devono essere disposti nell'interno dell'edificio.

Preparazione del muro

⚠ PERICOLO DI LESIONI, PERICOLO DI DANNI MATERIALI

Prima di trapanare fori, controllare se nel luogo di montaggio previsto passano sotto traccia condutture elettriche o di altri impianti.

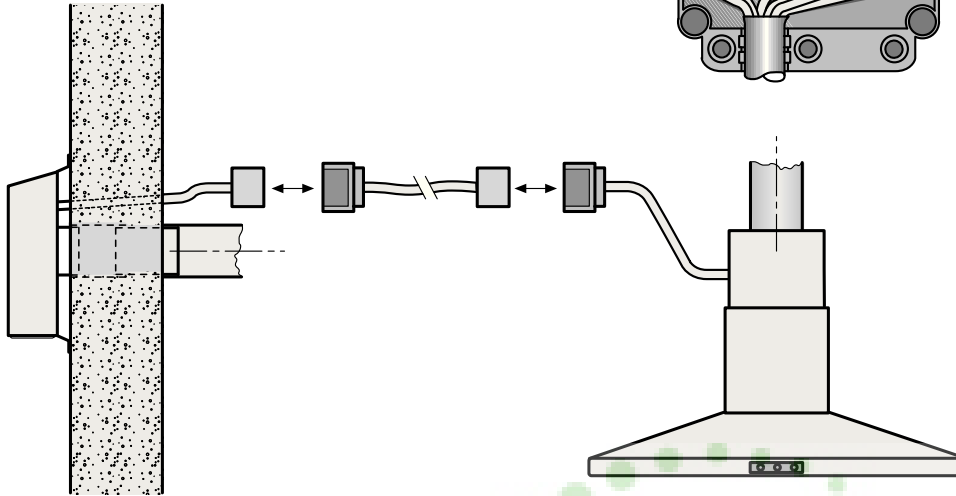
- Il muro deve essere piano e verticale.
- Le viti ed i tasselli in dotazione sono idonei per muri massicci. Per altre strutture murarie (ad es. cartongesso, calcestruzzo poroso, mattoni di calcestruzzo poroso) usare mezzi di fissaggio adeguati. Prestare attenzione alla sufficiente portata del muro.
- Prestare attenzione che la profondità dei fori corrisponda alla lunghezza delle viti.
- Provvedere alla solida tenuta dei tasselli.

Peso: 7,0 kg.

Con riserva di modifiche costruttive nel quadro dell'evoluzione tecnica.

6. Eseguire il collegamento dei tubi ed il collegamento elettrico tra la ventola e la cappa aspirante.

⚠ Per motivi di sicurezza, la copertura supplementare della spina deve essere sempre applicata e chiusa.



Istruzioni di sicurezza

⚠ Controllare regolarmente se l'aria può uscire senza problemi dalla ventola. È vietato chiudere la griglia d'uscita dell'aria oppure permettere che sia ostruita dalla crescita di piante.

⚠ Se il cavo di alimentazione di questo apparecchio viene danneggiato, per evitare pericoli deve essere sostituito dalla casa produttrice, dal suo servizio assistenza clienti, oppure da una persona specializzata.

Pulizia e manutenzione

- ❑ Usare un detergente per acciaio inox delicato, non abrasivo.
- ⚠ Non pulire le superfici in acciaio inox con spugne dure, né con detersivi contenenti sabbia, soda, acido o cloruro.
- ❑ Per curare l'aspetto, trattare ogni tanto con un poco di conservante per acciaio inox.

AjMadison
Your Appliance Authority™

800-570-3355

Este equipo responde a las prescripciones de seguridad pertinentes.

Las reparaciones que fuera necesario efectuar en el aparato sólo podrán ser ejecutadas por técnicos especializados del ramo.

Las reparaciones ejecutadas de modo erróneo o incorrecto pueden dar lugar a situaciones de serio peligro para el usuario.

⚠ Anote el modelo del ventilador exterior en las instrucciones de uso de su campana extractora.

⚠ La conexión y puesta en marcha del aparato sólo podrán ser efectuadas por un técnico especialista del ramo.

⚠ Para efectuar los trabajos de reparación o mantenimiento que fueran necesarios, hay que dejar previamente el ventilador (soplador) sin corriente. Separar para ello el cable de conexión del ventilador de su acoplamiento con la campana extractora o separar el cable de conexión de la campana extractora de la toma de corriente de la red.

Advertencia: En caso de trabajar el ventilador con el amplificador de maniobra AA 090100, deberá separarse adicionalmente el cable de conexión del amplificador de la red eléctrica.

⚠ En caso de producirse daños en el cable de conexión del aparato, éste sólo podrá ser sustituido por el fabricante, un técnico especializado del Servicio de Asistencia Técnica Oficial o un técnico especializado del ramo, a fin de evitar situaciones de peligro.

⚠ No tire su aparato usado al vertedero más próximo. Los aparatos eléctricos usados incorporan materiales valiosos que se pueden recuperar. Por ello deberán entregarse a dicho efecto en un centro oficial de recogida o recuperación de materiales reciclables (por ejemplo Servicio o centro municipal de desguace o instituciones semejantes). Su Ayuntamiento o Administración local le facilitarán gustosamente las señas del Centro de recuperación de materiales más próximo. Antes de deshacerse de su aparato usado deberá inutilizarlo.

⚠ Su nuevo aparato está protegido durante el transporte hasta su hogar por un embalaje protector. Todos los materiales de embalaje utilizados son respetuosos con el medio ambiente y pueden ser reciclados o reutilizados. Contribuya activamente a la protección del medio ambiente insistiendo en unos métodos de eliminación y recuperación de los materiales de embalaje respetuosos con el medio ambiente.

Su Distribuidor o Administración local le informará gustosamente sobre las vías y posibilidades más eficaces y actuales para la eliminación respetuosa con el medio ambiente de estos materiales.

Al proceder a la evacuación del aire al exterior deberán tenerse en cuenta las normas y disposiciones locales y legales vigentes al respecto.

✍ Si se utiliza la campana con evacuación del aire al exterior simultáneamente con un hogar dependiente de una chimenea (por ejemplo calefacciones de gas, gas-oil o carbón, calentadores instantáneos, calentadores de agua), hay que procurar que exista una suficiente alimentación de aire, necesario para el proceso de combustión del hogar.

Este funcionamiento es posible sin peligro si en el local de emplazamiento del hogar no se sobrepasa la depresión (presión negativa) admisible de 4 Pa (0,04 mbares).

Esto se puede lograr a través del libre acceso del aire de combustión a través de unas aberturas sin posibilidad de cierre ni bloqueo, por ejemplo puertas, ventanas, cajas murales para alimentación y evacuación de aire u otras medidas técnicas como bloqueos recíprocos.

En caso de una insuficiente alimentación de aire existe peligro de intoxicación a causa del retorno de los gases de combustión tóxicos.

Nota: En las consideraciones y valoraciones a este respecto siempre habrá que tener en cuenta todo el conjunto del sistema de ventilación existente en la vivienda. Esta regla no es válida para las placas de cocción y las cocinas de gas.

⚠ No monte el soplador para paredes externas en la cercanía de ventanas, puertas o terrazas.

⚠ Monte el soplador para paredes externas en sitios que

- evitan las molestias debido al ruido y olores ocasionadas a los vecinos,
- garantiza el libre acceso para la realización de trabajos de mantenimiento y reparaciones.

⚠ Las conexiones y acoplamientos de los cables de conexión a la red eléctrica tienen que encontrarse en el interior del edificio.

Preparativos en la pared

⚠ PELIGRO DE LESIONES, PELIGRO DE DAÑOS MATERIALES

Cerciorarse antes de proceder a realizar los taladros en el lugar de montaje seleccionado si por éste discurren tuberías (eléctricas, de agua, etc.) empotradas.

- La pared tiene que ser lisa y vertical.
- Los tacos y tornillos suministrados con el aparato están destinados a paredes macizas. Para otros tipos de construcción (pladur, hormigón con celdillas, ladrillos porotón) deberán emplearse los tacos y tornillos adecuados. Cerciorarse de que la pared posee suficiente capacidad de sustentación.
- Prestar atención a que la profundidad de los taladros corresponde a la longitud de los tornillos.
- Procurar un asiento firme de los tacos en la pared.

Peso: 7,0 kg.

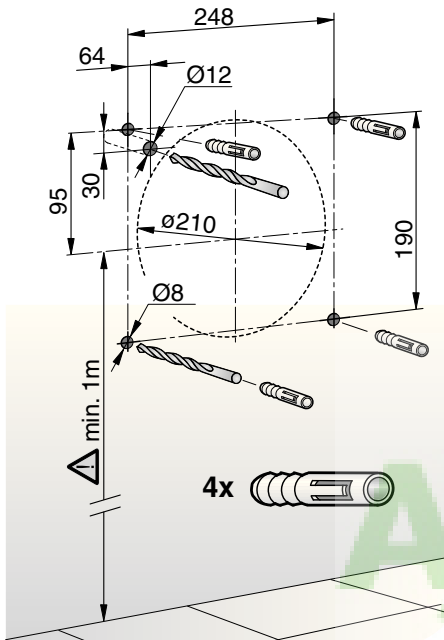
Nos reservamos el derecho de introducir modificaciones o cambios constructivos en los aparatos como consecuencia del progreso técnico.

Montaje

1. Perforación en la pared

Diámetro mínimo de 210 mm.
Observar una distancia mínima de 1 m respecto al suelo, a fin de garantizar la libre salida del aire.

- Practicar cuatro taladros con un diámetro 8 mm para la chapa de montaje y encajar los tacos en los mismos a ras de la pared.
- Practicar un taladro de 12 mm de diámetro para el cable de conexión a la red eléctrica.

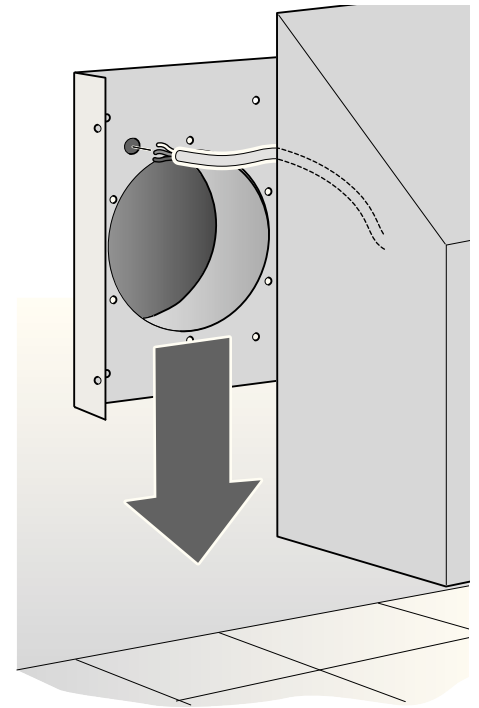
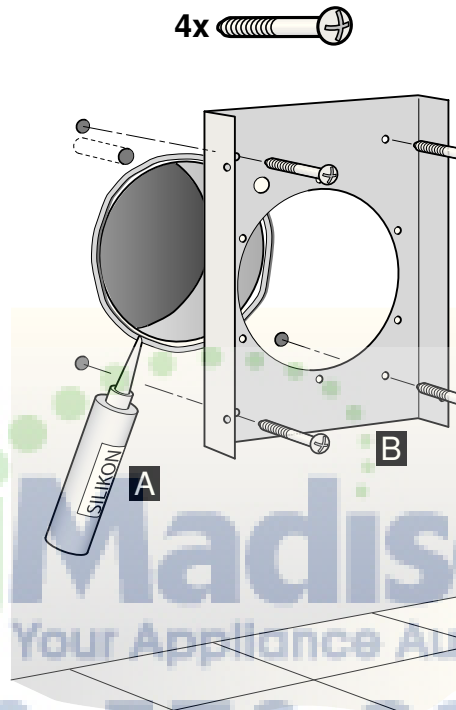


- Estanqueizar la chapa de montaje y atornillarla.

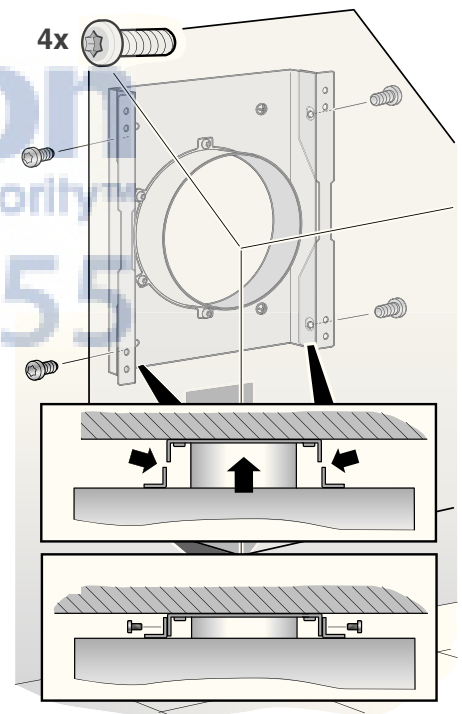
⚠ ¡Peligro de descarga eléctrica!

La chapa de montaje deberá estanqueizarse respecto a la pared exterior con material adecuado a fin de evitar que pueda penetrar agua desde el exterior en el aparato.

¡Obsérvense las instrucciones de uso y la fecha de caducidad de la silicona suministrada con el aparato!



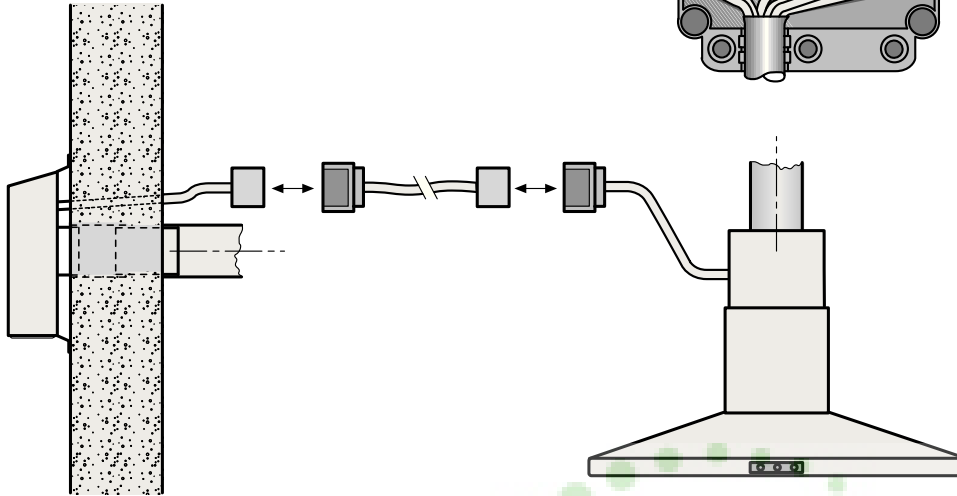
- Atornillar el ventilador en la chapa de montaje.



⚠ La conexión eléctrica con la campana de aspiración se realiza mediante el cable de prolongación adjunto de aprox. 5 m de longitud. Asegurar un pasaje seguro y correcto del cable.

6. Realizar las conexiones de los tubos y eléctrica con la campana de aspiración.

⚠ Por razones de seguridad, el recubrimiento adicional del enchufe deberá permanecer siempre montado y cerrado.



Advertencias de seguridad

⚠ Controle con regularidad si el aire puede salir sin problemas del soplador. La rejilla de salida del aire no debe estar obstruida por objetos ubicados delante, o cubierta por plantas.

⚠ En caso de producirse daños en el cable de conexión del aparato, éste sólo podrá ser sustituido por el fabricante, un técnico especializado del Servicio de Asistencia Técnica Oficial o un técnico especializado del ramo, a fin de evitar situaciones de peligro.

Limpieza y cuidados

- ❑ Usar un limpiador para acero inoxidable suave, no abrasivo.
- ⚠ ¡No limpiar las superficies de acero inoxidable con esponjas abrasivas! ¡No emplear detergentes que contengan arena, sosa, ácidos o cloruro!
- ❑ Aplique limpiador para acero inoxidable de vez en cuando, para mantener una buena apariencia.

AjMadison
Your Appliance Authority™

800-570-3355

Indicações Importantes

Este aparelho corresponde às normas de segurança em vigor.

As **reparações** só devem ser efectuadas por pessoal especializado.

Reparações inadequadas podem a carregar perigos vários para o utilizador.

⚠ Tome nota da designação do tipo da turbina exterior referida nas Instruções de Serviço do exaustor.

⚠ A ligação e a colocação em funcionamento só devem ser efectuadas por um técnico.

⚠ Para reparação e manutenção, a turbina tem que estar completamente desligada da corrente. Para isso separar a ligação de encaixe do cabo eléctrico para o exaustor, ou desligar o cabo de alimentação de corrente do exaustor da corrente eléctrica.

Nota: No caso de funcionamento da turbina com reforço de ligação AA 090100, desligar também o cabo eléctrico do reforço de ligação da corrente eléctrica.

⚠ Se o cabo de ligação deste aparelho estiver danificado, ele terá que ser substituído pelo fabricante, pelos seus Serviços Técnicos ou, ainda, por uma pessoa qualificada, a fim de se evitarem situações de perigo para o utilizador.

⚠ Aparelhos velhos não são, de forma alguma, lixo. Através de reciclagem compatível com o meio ambiente, é possível recuperar matérias primas valiosas. Antes de enviar o aparelho para reciclagem, inutilize-o.

⚠ O seu novo aparelho esteve protegido pela embalagem até chegar a sua casa. Todos os materiais aplicados na embalagem são compatíveis com o meio ambiente e reutilizáveis. Por favor contribua também para a preservação do meio ambiente, reciclando a embalagem em conformidade.

Junto do Agente Especializado ou na Câmara Municipal da sua área de residência informe-se sobre os processos de reciclagem disponíveis.

Antes da Montagem

No encaminhamento dos vapores da cozinha, têm que ser respeitadas as normas locais e a legislação em geral para o efeito em vigor (p. ex. legislação para a construção).

🔧 **No funcionamento do exaustor com a exaustão do ar para o exterior e funcionamento simultâneo de aparelhos de queima dependentes duma chaminé (como p. ex. aparelhos de queima a gás, óleo ou carvão, esquentadores, é necessário garantir) uma suficiente renovação do ar necessário** para uma boa combustão dos referidos aparelhos.

É possível o funcionamento sem problemas, se a depressão no local de instalação dos aparelhos de queima não for superior a 4 Pa (0,04 mbar).

Isto pode ser conseguido, se for garantida a renovação constante do ar ambiente por meio de aberturas não fecháveis, p. ex. em portas, janelas e em ligação com caixas murais de admissão/exaustão de ar ou, ainda, através de outras medidas técnicas, como travamento recíproco.

Caso a renovação de ar não seja suficiente, corre-se o risco de envenenamento provocado pelo retorno dos gases da combustão.

Nota: Na avaliação, tem que ser, sempre, considerada a necessidade global de renovação de ar na habitação.

No funcionamento de aparelhos de confecção de alimentos, por. ex. placas e fogões a gás, esta regra não se aplica.

⚠ Não montar a turbina para paredes exteriores nas proximidades de janelas, portas ou terraços.

⚠ Montar a turbina para paredes exteriores num local

- que não incomode os habitantes próximos com ruídos e cheiros,
- que permita o acesso fácil para manutenção e reparações.

⚠ As ligações de encaixe dos cabos eléctricos têm que estar, sempre, localizadas dentro do edifício.

Preparação da parede

⚠ PERIGO DE FERIMENTOS, PERIGO DE DANOS MATERIAIS

Verificar, antes de efectuar furos no local previsto para a montagem, se existem cabos eléctricos ou outras tubagens embutidas na parede.

- A parede tem que ser plana e vertical.
- Os parafusos e as buchas anexos são indicados para paredes maciças de alvenaria. Para outras construções de paredes (p. ex. placas de gesso para remodelações de interiores, betão poroso, tijolos de barro poroso para remodelações de interiores), utilizar o material de fixação correspondente. Tomar atenção à capacidade de carga da parede.
- Verificar se a profundidade dos furos corresponde ao comprimento dos parafusos.
- Tomar atenção à fixação segura das buchas.

Peso: 7,0 kg.

Reservamo-nos o direito a alterações de construção no âmbito do desenvolvimento técnico.

Montagem

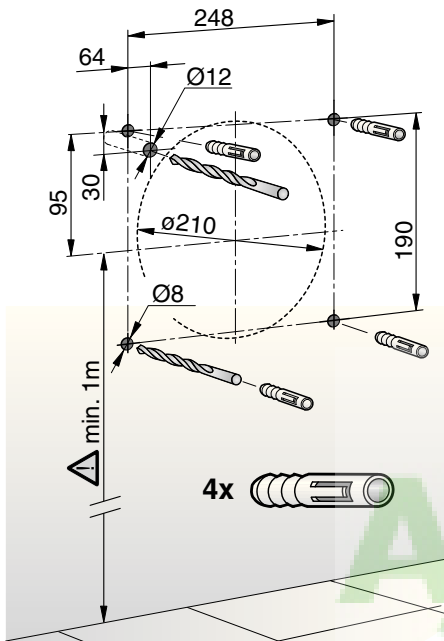
1. Furação da parede

Ø mín. 210 mm.

Distância mín. de 1 m em relação ao chão, para se garantir uma perfeita exaustão do ar.

2. Fazer 4 furos de 8 mm Ø para a chapa de montagem e introduzir a bucha, de modo que esta fique à face com a parede.

3. Fazer um furo de 12 mm Ø para o cabo eléctrico.



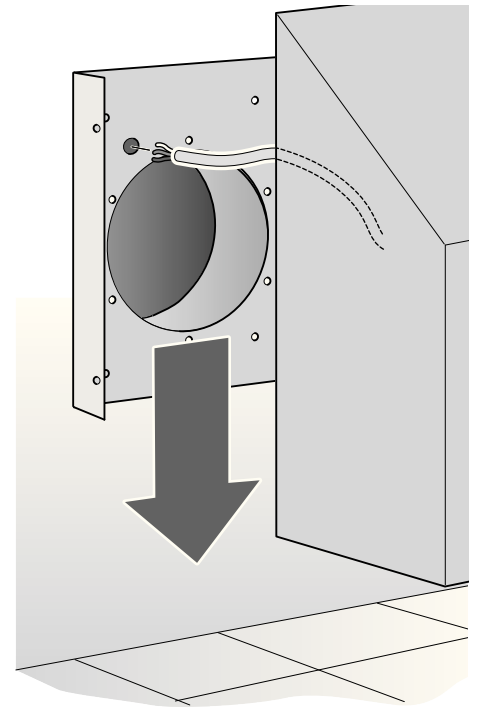
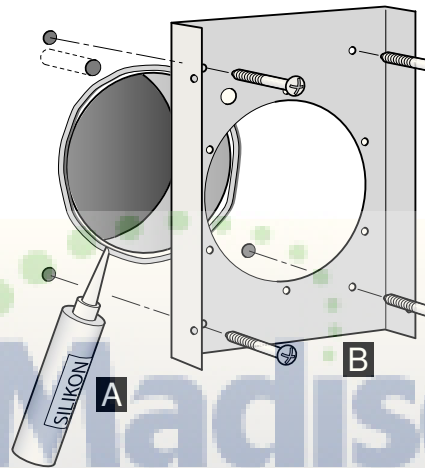
4. Vedar e aparafusar fixamente a chapa de montagem.

⚠ Perigo de choque eléctrico

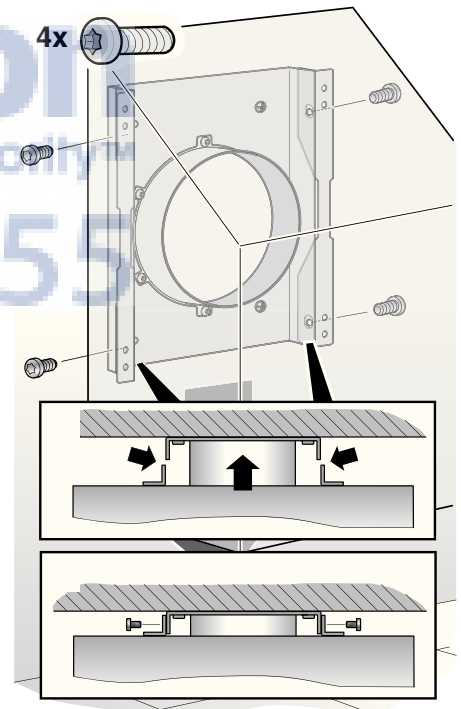
A chapa de montagem tem que ser vedada com material adequado em relação à parede exterior, para que não seja possível infiltrar-se água no aparelho.

Favor respeitar as indicações de utilização e o prazo de validade para o silicone incluído no fornecimento.

4x



5. Aparafusar a turbina na chapa de montagem.

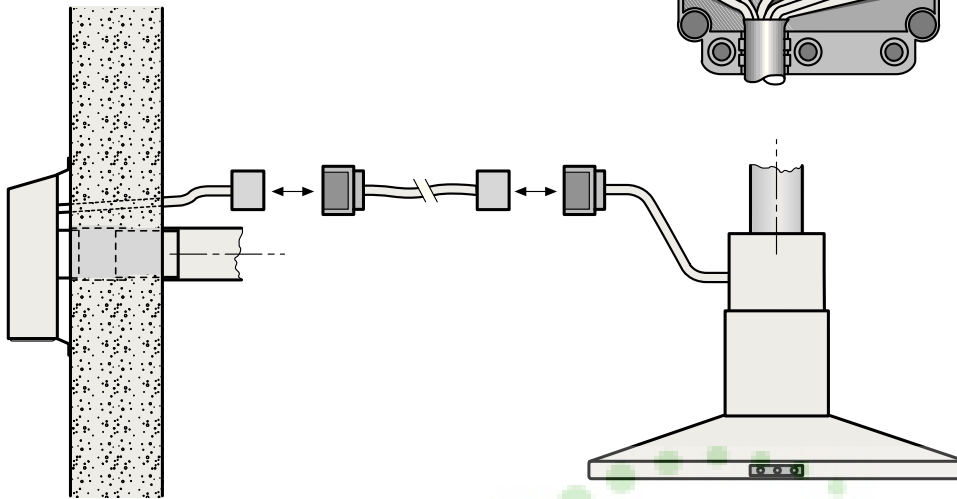


⚠ A ligação eléctrica para o exaustor, deve ser feita através do cabo de prolongamento com 5 m de comprimento que acompanha o aparelho. Tem que ser garantida uma passagem dos cabos em perfeitas condições.

800-570-3355

6. Fazer a ligação do tubo e eléctrica da turbina para o exaustor.

⚠ Por questão de segurança, a protecção adicional na ficha tem que estar sempre colocada e ligada.



Instruções de segurança

⚠ Verificar regularmente se o ar sai sem problemas da turbina.

A grelha de saída do ar não pode ser fechada nem tapada por plantas.

⚠ Se o cabo de ligação deste aparelho estiver danificado, ele terá que ser substituído pelo fabricante, pelos seus Serviços Técnicos ou, ainda, por uma pessoa qualificada, a fim de se evitarem situações de perigo para o utilizador.

Limpeza e manutenção

- ❑ Utilizar um produto próprio para limpeza de inox, mas suave e não abrasivo.
- ⚠ Não limpar as superfícies de inox com esfregões muito rijos nem com produtos de limpeza que contenham areias, soda, ácido ou cloro!
- ❑ Aplique regularmente um pouco de produto próprio para limpeza de aço inox para manter o bom aspecto do aparelho.

AjMadison
Your Appliance Authority™

800-570-3355

Viktigt att veta

Denna produkt uppfyller gällande säkerhetskrav.

Reparationer får endast utföras av fackman.

Reparationer som inte utförts på ett sakkunnigt sätt kan innebära stor fara för användaren.

⚠ Anteckna typbeteckningen på den externa fläktmotorn i bruksanvisningen till fläkten.

⚠ Installation och idriftsättande får endast utföras av fackman.

⚠ Före alla slags reparationer och service måste fläktmotorn göras strömlös: Dra ut sladden mellan fläktmotor och spisfläkt eller dra ut sladden till spisfläkten ur vägguttaget.

Obs! Om fläktmotorn används tillsammans med en switchande förstärkare AA 090100, dra då även ut sladden till denna förstärkare ur vägguttaget.

⚠ Om anslutningsledningen skadas måste den bytas ut av tillverkaren eller service eller av annan fackman. Detta för att undvika fara.

⚠ Gamla uttjänta produkter är inte värdelöst avfall. Om de får tas om hand på miljöriktigt sätt kan värdefulla råmaterial återvinnas. Förstör den gamla fläkten innan den lämnas till skrotning.

⚠ Den nya fläkten har skyddats av förpackningsmaterialet på sin väg till dig. Samtliga material som använts är miljövänliga och kan återvinnas.

Hör med din kommun eller det lokala renhållningsverket var du kan lämna förpackningsmaterialet så att det tas om hand på bästa miljöriktiga sätt.

Före monteringen

Gällande föreskrifter (ex. byggnorm) i respektive land måste åtföljas beträffande hur den avgående luften får ledas ut.

☞ **Sörj för god ventilation om du använder spisfläkten samtidigt med en eldstad som är beroende av luften i rummet** (t.ex. gas-, olje- eller kolugn, varmvattenberedare) **eftersom fläkten suger upp luft som respektive ugn behöver för sin förbränning**, vilket kan leda till att oförbrända gaser kommer in i rummet.

Det är ingen fara om undertrycket i det rum där eldstaden står uppställd aldrig överskrider 4 Pa (0,04 mbar).

Detta kan man uppnå om förbränningsluften leds genom öppningar som inte går att stänga, t.ex. i dörrar, fönster och i kombination med öppningar för tilluft/frånluft i väggar eller med andra tekniska åtgärder.

Om inte tillräcklig mängd tilluft tillförs finns det risk för förgiftning pga att oförbrända gaser sugts tillbaka in i rummet.

Observera att du vid beräkningen alltid måste utgå ifrån hela våningens ventilation. Denna regel gäller inte för spisar, t.ex. spishällar och gasspisar.

⚠ Montera inte ytterväggsfläkten nära fönster, dörrar eller uteplatser.

⚠ Montera ytterväggsfläkten på plats

- där boende och grannar inte kan störas av bullret eller lukten från den,
- som går att nå för service och reparationer.

⚠ Alla stickkontakter måste befinna sig inomhus.

Förberedelser i väggen

⚠ RISK ATT DU SJÄLV SKADAR DIG, RISK FÖR SAKSKADOR

Kontrollera innan du borrar på avsedd plats att det inte finns elledningar eller andra installationsledningar under putsen.

- ❑ Väggen måste vara plan och lodrät.
- ❑ Bifogade skruvar och plugg är avsedda för massiva väggar. Om väggen har annan konstruktion (t.ex. gips, porbetong, poroton tegelblock), använd lämpligt fästmedel. Kontrollera att väggen är tillräckligt bärkraftig.
- ❑ Var noga med att borrhålens djup motsvarar skruvarnas längd.
- ❑ Kontrollera att plugg sitter fast ordentligt.

Vikt: 7,0 kg.

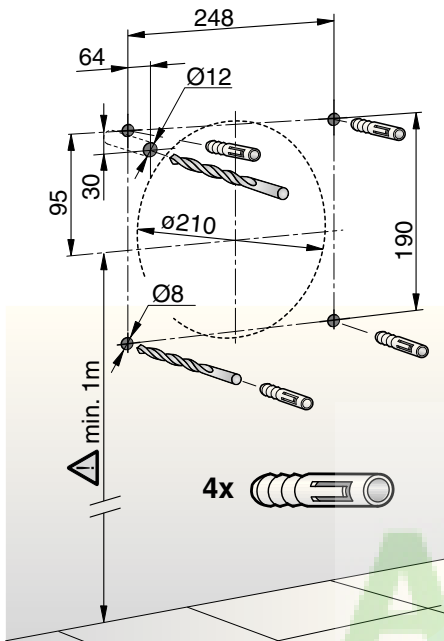
Rätt till tekniska ändringar förbehålles

Montering

1. Öppning i väggen

Ø min. 210 mm.
Avstånd till golvet min. 1 m för att säkerställa fritt utblås.

2. Borra 4 hål, diameter 8 mm, för monteringsplåten och tryck in pluggen så att de ligger jäms med väggen.
3. Borra ett hål, diameter 12 mm, för elkabeln.

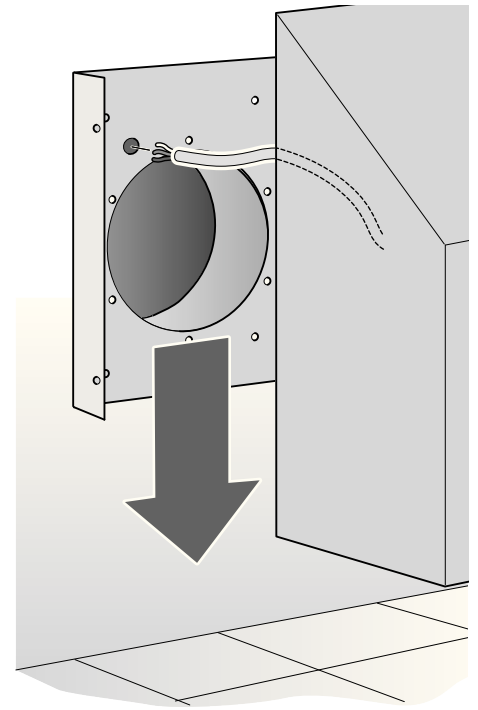
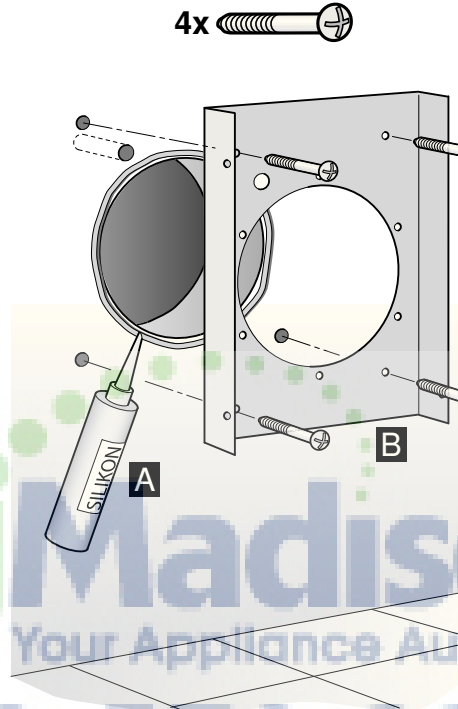


4. Täta runt öppningen och skruva fast monteringsplåten.

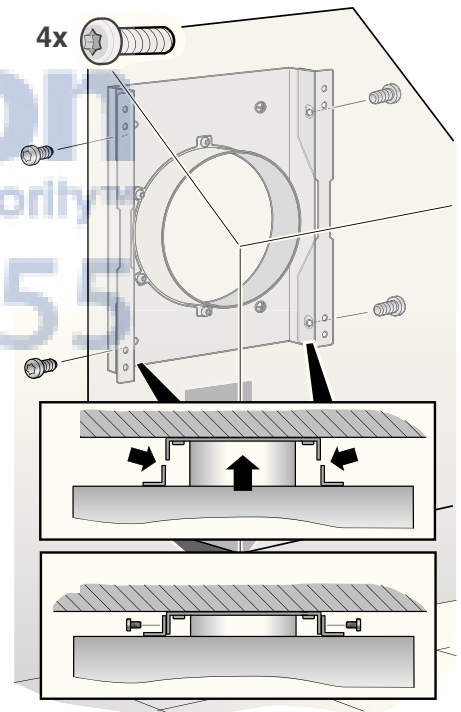
⚠ Risk för elstötar

Monteringsplåten måste tätas med passande material mot ytterväggen så att vatten inte kan tränga in i fläkten.

Följ anvisningarna på bifogad silikonförpackning och kontrollera sista bästföredatum.



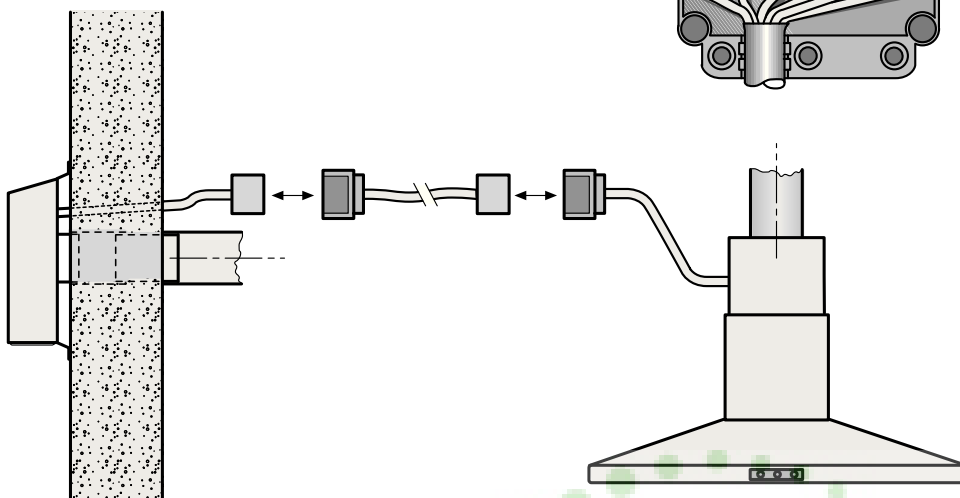
5. Skruva fast fläkten i monteringsplåten.



⚠ Fläkten kopplas till spiskåpan och elnätet med hjälp av den ca. 5 m långa förlängningssladd som följer med spiskåpan. Kabeldragningen måste utföras enligt gällande bestämmelser.

6. Montera rörkanalerna och koppla fläkten till spiskåpan och elnätet.

⚠ Skyddshöljet över stickkontakten måste av säkerhetsskäl alltid sitta på plats samt vara stängt.



Tips till användaren

⚠ Kontrollera med jämna mellanrum att luften utan problem kan strömma genom fläkten.

Luftgallret på utsidan får inte täckas för, inte heller av växter.

⚠ Om anslutningsledningen skadas måste den bytas ut av tillverkaren eller service eller av annan fackman. Detta för att undvika fara.

Rengöring och skötsel

☐ Använd ett mildt rengöringsmedel utan repande effekt avsett för rostfritt stål.

☐ Ytorna rengörs i slipriktningen.

⚠ Använd inte svampar som kan repa ytor i rostfritt stål och inte heller putsmedel innehållande sand, soda, syra eller klorider.

☐ Behandla med vårdande medel för rostfria produkter med jämna mellanrum för att bevara produktens yttre.

AjMadison
Your Appliance Authority™
800-570-3355

Vigtige oplysninger

Denne ventilator er i overensstemmelse med de relevante sikkerhedsregler.

Reparationer må kun udføres af fagfolk.

Ufaglignende reparationer kan være til stor fare for den, der benytter apparatet.

⚠ Notér typebetegnelsen på den eksterne ventilator i emhættens brugsanvisning.

⚠ Tilslutningen og idrifttagningen må kun udføres af en fagmand.

⚠ Ventilatoren skal være gjort strømløs, før den repareres og vedligeholdes. Dette gøres ved at trække stikket på emhættens el-ledning ud af stikdåsen eller trække ledningen ud på emhætten.

Bemærk: Kører ventilatoren med koblingsforstærker AA 090100, skal koblingsforstærkerens nettilslutning desuden afbrydes fra strømmenet.

⚠ En beskadiget tilslutningsledning skal erstattes af fabrikanten eller af dennes serviceafdeling eller af en tilsvarende kvalificeret person, så fare ikke kan opstå.

⚠ Udtjente apparater indeholder materialer, der er velegnede til genbrug. Brug genbrugsordningerne for emballage og ældre apparater og vær med til at skåne miljøet.

Udtjente maskiner bør gøres ubrugelige.

⚠ Forpakkingsmaterialet skal bortskaffes forskriftsmæssigt:

Vore produkter kræver en effektiv beskyttelsesemballage under transporten. I denne sammenhæng begrænser vi os til det absolut nødvendige. Emballagen er fremstillet af miljøvenlige materialer og kan behandles som andet normalt affald.

Brug genbrugsordningerne for emballage og ældre apparater og vær med til at skåne miljøet. Er der tvivl om ordningerne og hvor genbrugspladserne er placeret, kan kommunen eller Deres forhandler kontaktes.

Inden monteringen

Den brugte luft skal bortledes iht. gældende forskrifter fra myndigheder og lovbestemmelser (f.eks. den tyske delstatsbyggelov).

🔧 Ved emhættens aftræksdrift og samtidig drift af skorstensafhængig fyring (som f.eks. varmeapparater med gas, olie eller kul, gennemstrømningsvandvarmer, varmvandsboiler) skal De sørge for tilstrækkelig tilførselsluft, der kræves af ildstedet for forbrændingen.

Der er ingen fare på færde, hvis undertrykket i køkkenet, hvor ildstedet befinder sig, ikke overskrider 4 Pa (0,04 mbar).

Dette kan opnås ved at sørge for, at der i køkkenet findes åbninger, der ikke kan lukkes, f.eks. i døre, vinduer, murkasse til ny luft/brugt luft eller andre tekniske foranstaltninger, som gensidig aflåsning og lignende, således at den luft, der skal bruges til forbrændingen, kan strømme ind.

Utilstrækkelige mængder frisk luft kan føre til forgiftning, hvis forbrændingsgasser suges tilbage.

Anmærkning: Når man overvejer, hvilke forholdsregler, der skal træffes, skal man tage ventilationsystemet i hele boligen i betragtning. Denne regel gælder ikke, når f.eks. nedsænkede kogeplader og gaskomfurer er i brug.

⚠ Ydervægventilatoren må ikke monteres i nærheden af vinduer, døre eller terrasser.

⚠ Ydervægventilatoren skal monteres et sted,

- hvor naboer og beboere i gaden ikke generes af støj og lugt fra ventilatoren,
- hvor den er tilgængelig til udførelse af vedligeholdelse og reparation.

⚠ El-kablets stikforbindelser skal være i bygningen

Forberedelse af væggen

⚠ FARE FOR KVÆSTELSER, FARE FOR TINGSKADER

Kontrollér monteringsstedet for skjulte elektriske ledninger eller andre installationsledninger, før borearbejdet påbegyndes.

- Væggen skal være lige og lodret.
- De vedlagte skruer og dyvler er egnet til massivt murværk. Anvend til andre vægkonstruktioner (f.eks. porebeton, poroton-mursten) de tilsvarende fastgørelsesmidler. Kontrollér, at væggen har en tilstrækkelig bæreevne.
- Sørg for, at borehullernes dybde svarer til skruernes længde.
- Sørg for, at dyvlerne sidder fast.

Vægt: 7,0 kg.

Der forbeholdes ret til konstruktionsændringer indenfor den tekniske udviklings rammer.

Montering

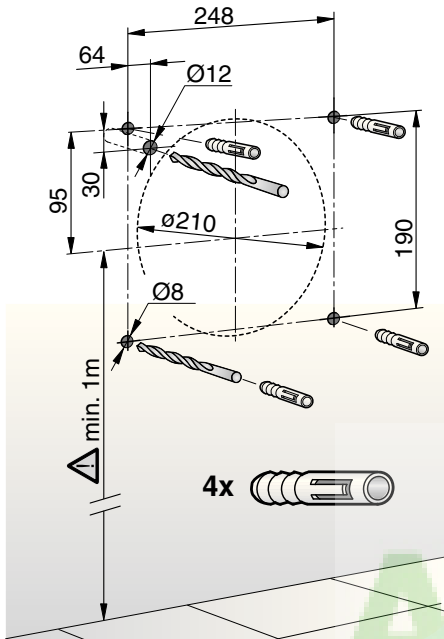
1. Brud gennem muren

Ø min. 210 mm.

Afstand til gulvet min. 1 m for at sikre en fri luftudgang.

2. Bor 4 huller (Ø 8 mm) til monteringspladen og tryk dyvlerne i, så de flugter med væggen.

3. Bor et hul (Ø 12 mm) til el-kablet.

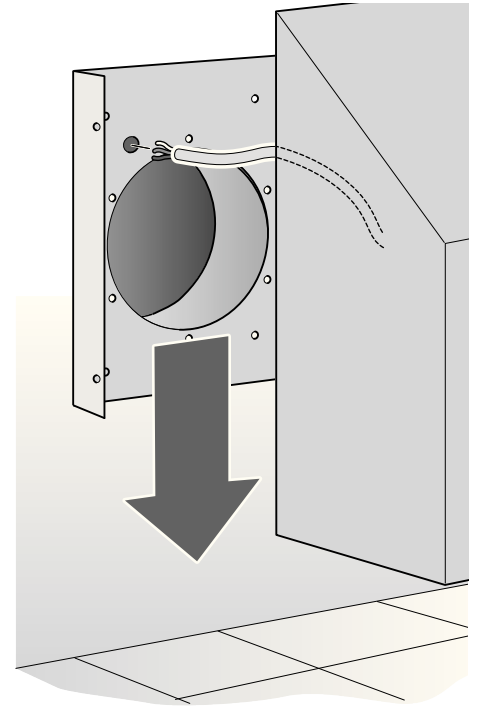
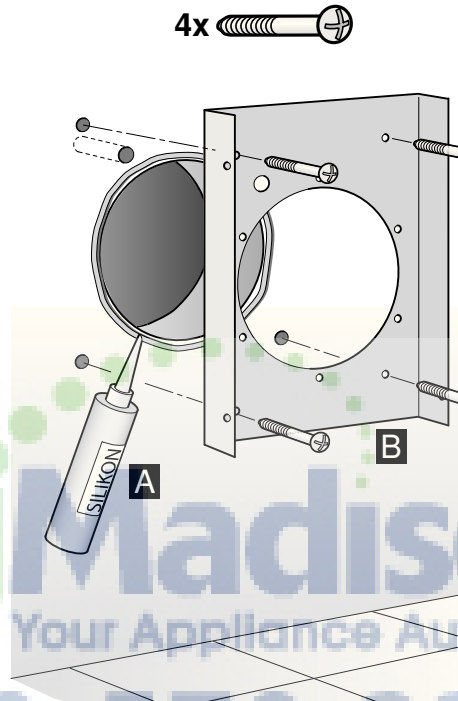


4. Tætne monteringspladen og skru den fast.

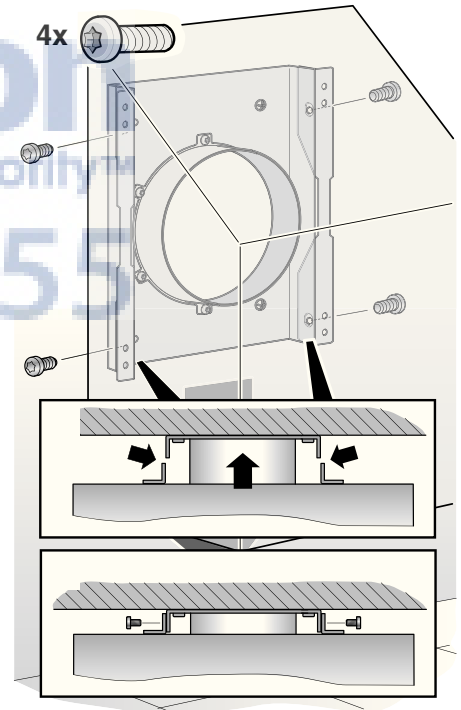
⚠ Fare for elektrisk stød

Monteringspladen skal tættes hen mod den udvendige væg med egnet materiale, så vand ikke kan trænge ind i apparatet.

Læs og overhold venligst brugstips og dato for opbrugning for den vedlagte silikone.



5. Skru ventilatoren fast på monteringspladen.

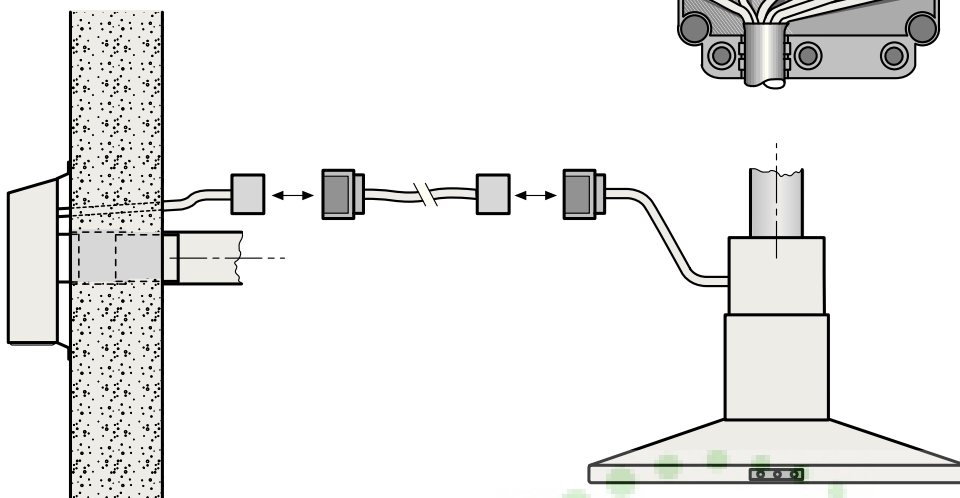


⚠ Emhætten forbindes elektrisk med den ~ 5 m lange forlængerledning, der følger med emhætten. En korrekt kabelgennemføring skal være sikret.

Aj Madison
Your Appliance Authority™
800-570-3355

6. Træk rør og elektrisk forbindelse fra ventilatoren til emhætten.

⚠ Af sikkerhedstekniske grunde skal den ekstra afdækning altid være anbragt på stikket og være lukket.



Sikkerhedshenvisninger

⚠ Kontrollér med regelmæssige mellemrum, om luften uden problemer kan strømme ud af ventilatoren.

Luftudgangsgitteret må ikke være spærret på nogen måde eller være tildækket af planter.

⚠ En beskadiget tilslutningsledning skal erstattes af fabrikanten eller af dennes serviceafdeling eller af en tilsvarende kvalificeret person, så fare ikke kan opstå.

Rengøring og vedligeholdelse

☐ Benyt en mild ikke skurende stålrens.

⚠ Flader af rustfrit stål må ikke rengøres med grove køkkensvampe og sand-, soda-, syre- eller chloridholdige rengøringsmidler!

☐ Ventilatoren skal vedligeholdes med et stålplejemiddel, der påsmøres en gang imellem.

AjMadison
Your Appliance Authority™
800-570-3355

Dette apparatet tilsvarer de gyldige sikkerhetsbestemmelsene.

Reparasjoner må kun utføres av autoriserte fagfolk.

Dersom det blir foretatt ikke fagmessige reparasjoner på apparatet, kan dette føre til alvorlige farer for brukeren.

⚠ Noter deg typebetegnelsen på den eksterne viften i bruksanvisningen for dampnetten.

⚠ Tilkopling og igangsetting må kun foretas av en fagmann.

⚠ For reparasjon og vedlikehold må viften gjøres strømløs. Skill kontaktforbindelsen fra elektrokabelen til dampnetten, eller trekk ut støpselet for dampnetten.

Henvisning: Dersom viften drives med strømforsterker AA090100, må strømledningen på koplingsforsterker skilles fra strømmettet i tillegg.

⚠ Når tilkopplingsledningen på dette apparate er skadet, må det skiftes ut av produsenten eller av kundeservice eller en annen kvalifisert person, for å unngå at det oppstår fare.

⚠ Gamle apparater er ikke verdiløst avfall. Ved miljøvennlig bortskaffing kan det gjenvinnes verdifulle råstoffer.

Før du kaster det gamle apparatet, må det gjøres ubrukelig først.

⚠ Det nye apparatet ditt har vært beskyttet med emballasje på veien til deg. Alle materialene som blir brukt er miljøvennlige og kan resirkuleres. Hjelp til å bortskaffe emballasjen på en miljøvennlig måte.

Kommunen på stedet der du bor eller faghandelen er behjelpelig med informasjon om avfallsplasser.

Ved utledning av avluft må det tas hensyn til de offentlige forskriftene (f. eks. fra kommunen).

☞ **Ved samtidig drift av en avluftsdrevet dampnetten og fyring som er avhengig av pipe** (f. eks. ved gass-, olje- eller kullovn, gjennomløpsbereder, varmtvannsbereder) **må det sørges for tilstrekkelig tilløp** av den luften som trenges til forbrenningen.

Det er mulig med en ubetenkelig drift dersom undertrykket i rommet hvor fyringen skjer ikke overstiger 4 Pa (0,04 mbar).

Dette kan oppnås dersom forbrenningsluften kan strøme etter igjennom åpninger som ikke kan lukkes, som f. eks. dører, vinduer og i forbindelse med en skorstein for tilløps-/avløpsluft eller ved andre tekniske tiltak som gjensidig låsing e.l.

Ved ikke tilstrekkelig tilløpsluft er det fare for forgiftning på grunn av forbrenningsgass som suges tilbake.

Bemerkning: Ved vurdering må det alltid tas hensyn til den samlede ventilasjonsvarden av huset. Ved drift av kokeapparater, f. eks. komfyr eller gassovn, blir denne regelen ikke anvendt.

⚠ Viften på utsiden av veggen må ikke monteres i nærheten av vinduer, dører eller terrasse.

⚠ Viften på utsiden av veggen må monteres på et sted

- hvor det utelukkes at lyden av den kan forstyrre naboer eller andre personer,
- hvor det er mulig å komme til for ettersyn og reparasjoner.

⚠ Kontaktforbindelsen for elektrokabelen må være innenfor bygningen.

Forberedelse av veggen

⚠ FARE FOR SKADE FARE FOR SKADE PÅ TING

Kontroller før boring på det stedet hvor monteringen skal foregå at det ikke er lagt ned elektriske kabler eller andre installasjonsledninger under murpussen.

- Veggen må være glatt og loddrett.
- Ved vedlagte skruene og hylsene er egnet for massivt murverk. For andre veggkonstruksjoner (f. eks. gipsplater, porebetong, poroton mursteiner) må det brukes egnet festemidler. Pass på at veggen er tilstrekkelig stabil.
- Pass på at dybden på borehullene tilsvarer lengden på skruene.
- Sørg for at hylsene sitter godt fast.

Vekt: 7,0 kg.

Konstruksjonsendringer innenfor rammen av den tekniske utviklingen forbeholdes.

Montering

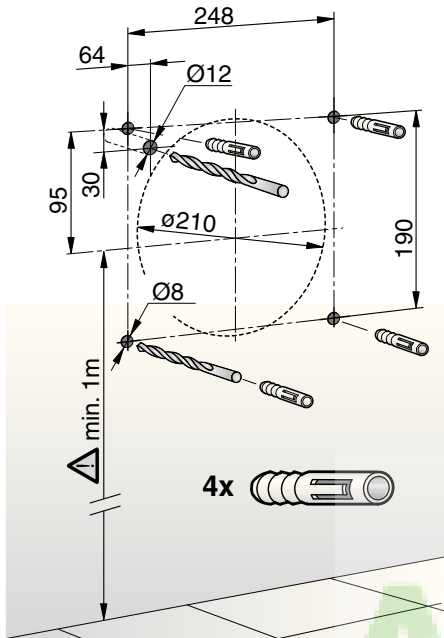
1. Gjennom boring av muren

Ø minst 210 mm.

Avstand til gulvet minst 1 m, for å kunne garantere et fritt luftutslipp.

2. Bor 4 hull Ø 8 mm for monteringsplaten og sett hylsene inn plant med veggen.

3. Bor hull Ø 12 mm for elektrokabelen.

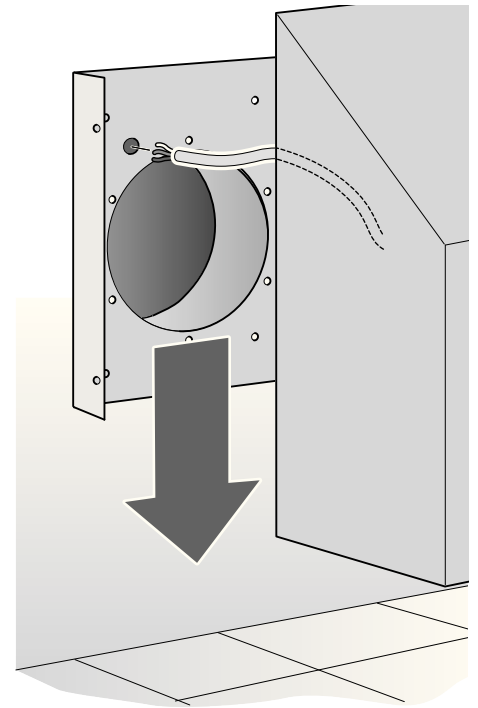
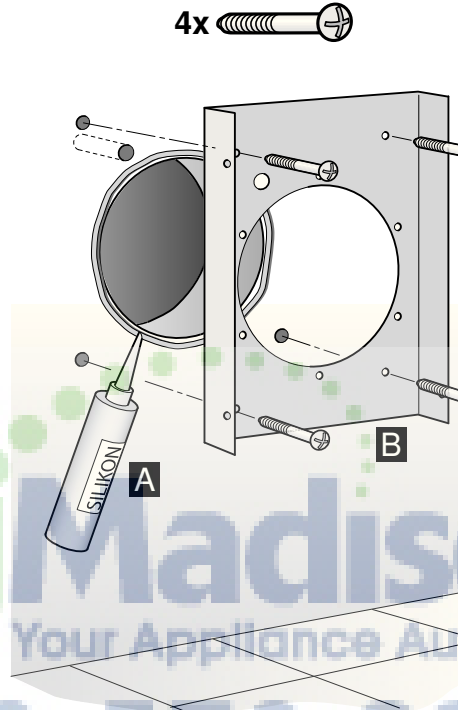


4. Monteringsplaten tettes til og skrues fast.

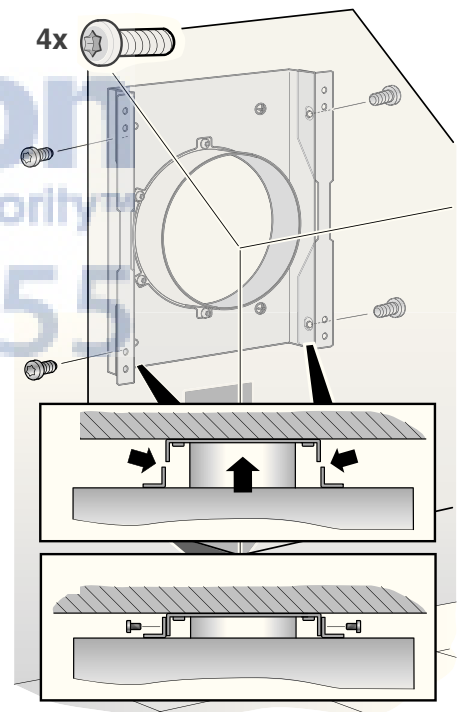
⚠ Fare for elektrisk støt

Monteringsplaten må tettes med egnet material til mot utsiden av veggen, slik at det ikke kan trenge inn vann i apparatet.

Vennligst ta hensyn til bruksveiledningen og holdbarhetsdatoen til den vedlagte pakningen med silikon.



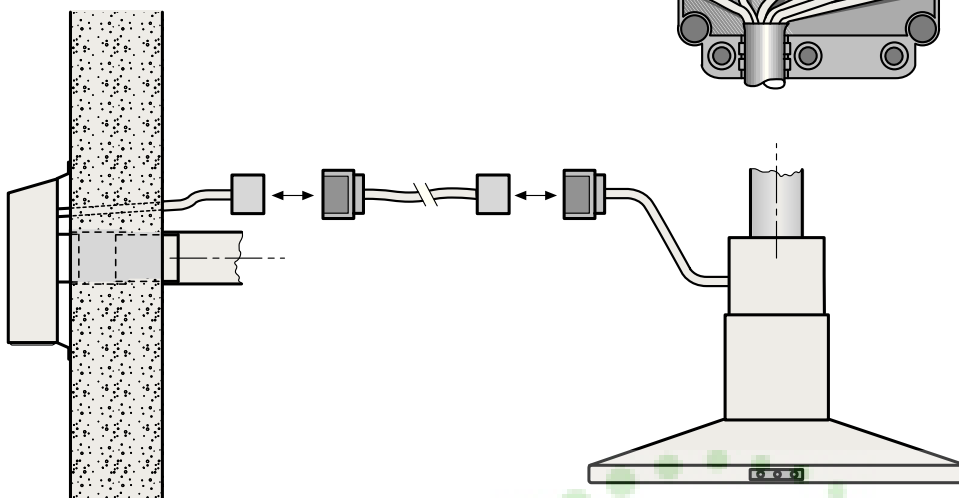
5. Skru så viften på monteringsplaten.



⚠ Den elektriske forbindelsen til dampetten skje via den vedlagte ~ 5 m lange forlengeskabelen. En forskriftsmessig kabelgjennomføring må garanteres.

6. Foreta rørforbindelsene og de elektriske forbindelsene fra viften til dampetten.

⚠ Tilleggsdekslet på kontakten må av sikkerhetsgrunner alltid være satt på og må være lukket.



Sikkerhetsveiledninger

⚠ Kontroller regelmessig at luften kan slippe fritt og uten problemer ut av viften. Luffegitteret må ikke dekkes til eller bli vokset til av planter.

⚠ Når tilkopplingsledningen på dette apparate er skadet, må det skiftes ut av produsenten eller av kundeservice eller en annen kvalifisert person, for å unngå at det oppstår fare.

Rengjøring og pleie

☐ Bruk et egnet rengjøringsmiddel for ståloverflater.

⚠ Rustfrie ståloverflater må ikke rengjøres med svamper som lager riper og heller ikke med pussemidler som inneholder sand-, soda-, syre- eller klor!

☐ Smør av og til på litt stålpuss for at utseende holder seg pent.

AjMadison
Your Appliance Authority™

800-570-3355

Tärkeitä ohjeita

Tämä laite täyttää asiaankuuluvien turvamääräysten vaatimukset.

Korjauksia saa suorittaa vain alan ammattimies.

Ammattitaidottomasti tehdyt korjaukset voivat aiheuttaa laitteen käyttäjälle suuria vaaroja.

⚠ Merkitse ulkopuolisen tuuletinmoottorin tyyppimerkintä liesituulettimen käyttöohjeeseen.

⚠ Liitännän ja käyttöönoton saa suorittaa vain alan ammattimies.

⚠ Korjausta ja huoltoa varten tuuletinmoottori on tehtävä virrattomaksi. Irrota liesituulettimelle menevän sähköjohdon pistoliitin tai irrota liesituulettimen verkkoliitäntäjohto sähköverkosta.

Ohje: Kun tuuletinmoottoria käytetään kytkentävahvistimen AA 090100 kanssa, irrota lisäksi kytkentävahvistimen verkkoliitäntäjohto sähköverkosta.

⚠ Jos liesituulettimen liitäntäjohto vioittuu, sen saa vaihtaa vain valmistaja tai valtuutettu huoltoliike tai huoltomies vahinkojen välttämiseksi.

⚠ Käytöstä poistetut laitteet voidaan käyttää hyväksi toimittamalla ne kierrätykseen, jolloin niistä saadaan raaka-aineita uusiokäyttöön.

⚠ Kuljetussyistä uusi liesituulettimesi on pakattu sitä suojaavaan pakkaukseen. Kaikki pakkauksessa käytetyt materiaalit ovat ympäristöystävällisiä ja ne voidaan kierrättää. Suojele ympäristöä hävittämällä pakkauksmateriaali ympäristöystävällisesti.

Myyntiliike tai kunnan tai kaupungin jätehuoltoasioista vastaavat henkilöt antavat neuvoja paikallisesta jätehuollosta.

Ennen asennusta

Kun poistoilma johdetaan ulos, on noudatettava maakohtaisia lakisääteisiä määräyksiä.

☞ **Kun liesituuletin on hormiliitäntäinen ja samanaikaisesti käytössä on huoneilmaa tarvitseva tulisija** (kuten esim. kaasu-, öljy- tai hiililämmitteinen lämmityslaite tai vedenlämmitin) **on huolehdittava riittävästä tuloilman saannista**, jotta tulisija saa tarpeeksi ilmaa palamista varten.

Vaaraton toiminta on mahdollista, jos tulisijan sijoitushuoneessa alipaine ei ole korkeampi kuin 4 Pa (0,04 mbar).

Tähän päästään, jos palamiseen tarvittava ilma voi aina virrata avoimien aukkojen kautta, joita on esim. ovissa, ikkunoissa, tulo- ja poistoilman liitäntöissä, tai ilmavirtaus on järjestetty muita teknisiä toimenpiteitä käyttäen, esim. keskinäisen lukituksen tms. avulla.

Jos tuloilman saanti ei ole riittävä, aiheuttavat takaisinimetyt palamiskaa-sut myrkytysvaaran.

Huomautus: Tilannetta arvioitaessa on aina otettava huomioon asunnon ilmastoinnin kokonaisratkaisu. Tämä sääntö ei koske keittolaitteiden, esim. keittotason tai kaasulieden, käyttöä.

⚠ Älä kiinnitä ulkoseinään asennettavaa tuuletinmoottoria ikkunoiden, ovien tai terassin läheisyyteen.

⚠ Kiinnitä ulkoseinään asennettava tuuletinmoottori sellaiseen paikkaan,
– ettei siitä aiheudu melu- tai hajuhaittoja naapureille.
– että huolto- ja korjaustyöt voidaan suorittaa helposti.

⚠ Sähköjohtojen pistoliittimien tulee olla rakennuksen sisällä.

Seinän esivalmistelut

⚠ LOUKKAANTUMISVAARA, ESINEVAHINKOJEN VAARA

Tarkista ennen kiinnitysreikien poraamista asennuskohteessa mahdollisesti olevien sähköjohtojen, putkien tms. sijainti.

☐ Seinän tulee olla tasainen ja pystysuora.

☐ Oheiset ruuvit ja tulpat on tarkoitettu massiiviselle tiiliseinälle. Jos seinärakenne on muuta materiaalia (esim. Rigips-levy, kevytbetoni, Poroton-kennottiili), käytä siihen soveltuvia kiinnitystarvikkeita. Varmista, että seinä kestää liesituulettimen painon.

☐ Varmista, että porausten syvyys vastaa ruuvien pituutta.

☐ Varmista, että kiinnitystulpat on kiinnitetty kunnolla.

Paino kiloissa: 7,0 kg.

Oikeudet muutoksiin teknisen kehityksen puitteissa pidätetään.

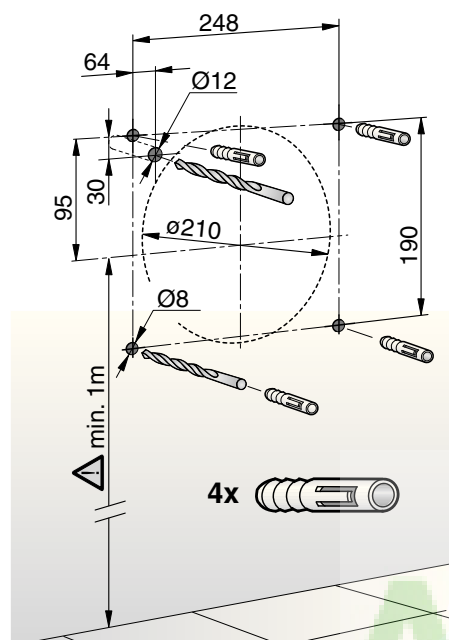
Asennus

1. Ulkoseinään tehtävä aukko

Ø väh. 210 mm.

Etäisyys lattiaan väh. 1 m, jotta ilma pystyy poistumaan vapaasti.

2. Pora asennuslevyä varten 4 reikää Ø 8 mm ja paina tulpat reikiin niin, että ne ovat samassa linjassa seinän kanssa.
3. Pora sähköjohdolle Ø 12 mm reikä.

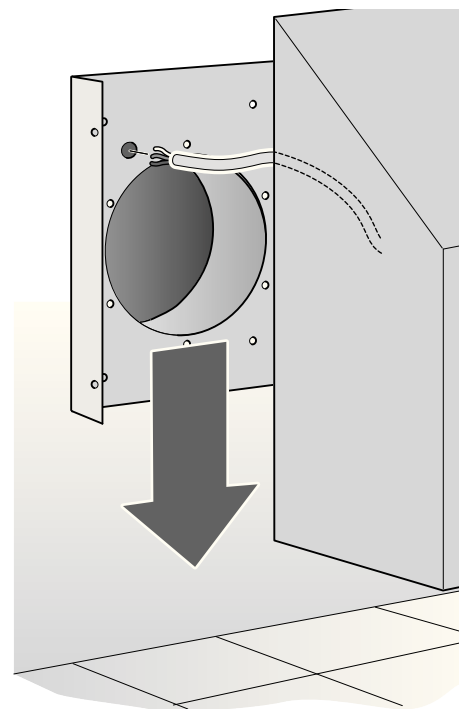
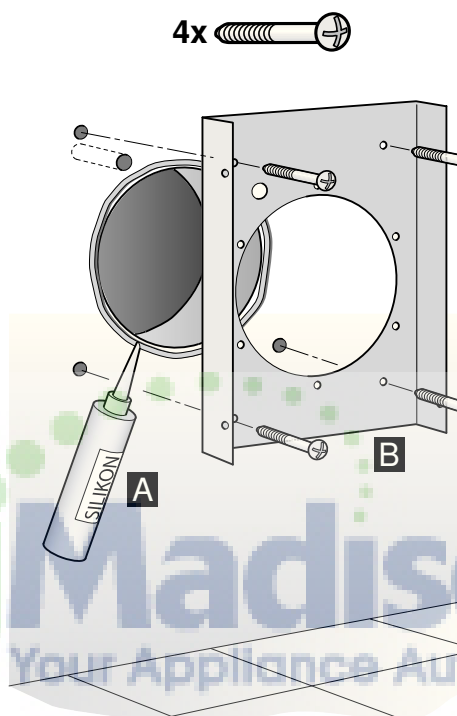


4. Tiivistä asennuslevy ja kiinnitä ruuveilla.

⚠ Sähköiskun vaara

Asennuslevy tulee tiivistää sopivalla materiaalilla ulkoseinään päin, jotta laitteeseen ei pääse vettä.

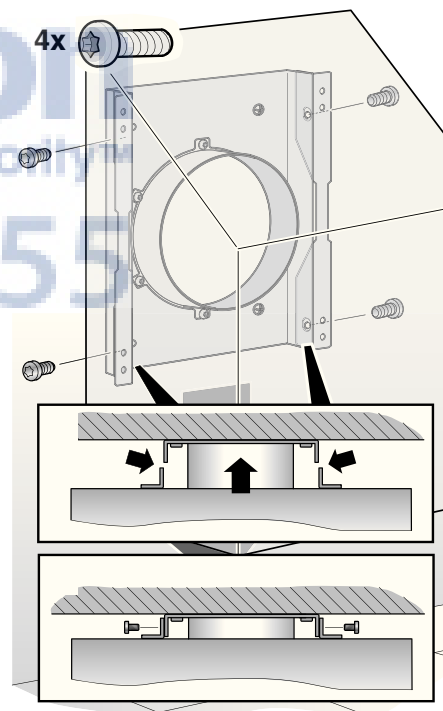
Noudata laitteen mukana tulevan silikonitiivisteiden käyttöohjeita ja huomioi viimeinen käyttöpäivä.



5. Kiinnitä tuuletinmoottori asennuslevyyn ruuveilla.

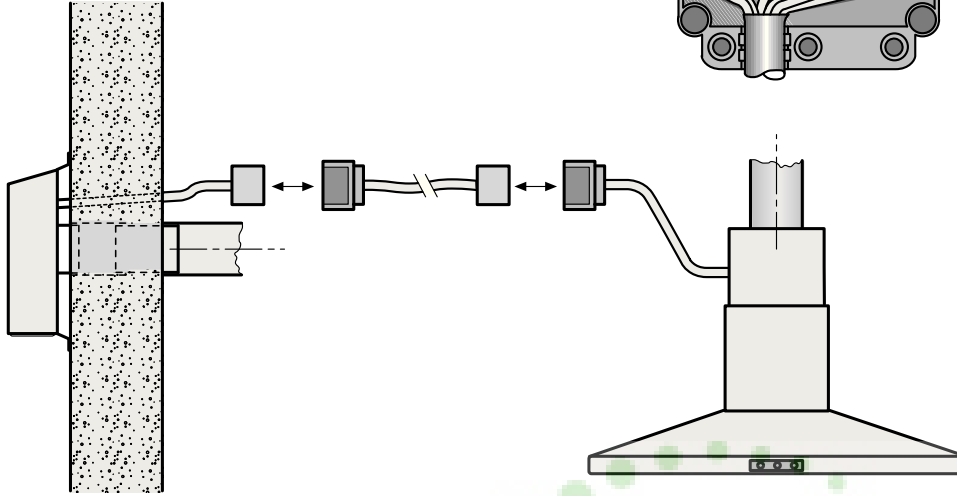
Aj Madison
Your Appliance Authority
800 570 3355

⚠ Sähköliitos liesituulettimelle tehdään liesituulettimen mukana tulevalla ~ 5 m pituisella jatkojohdolla. Kaapeliläpiviennin tulee olla tehty asianmukaisesti.



6. Tee tuuletinmoottoriyksikön ja liesituulettimen välinen putkiliitos ja sähköliitos.

⚠ Pistokkeen lisäsuojuksen tulee turvallisuussyistä olla aina paikoillaan ja suljettuna.



Turvallisuusohjeita

⚠ Tarkista säännöllisin välein, että ilma voi virrata ongelmitta ulos tuulettimesta. Ilman ulostulosäleikön eteen ei saa asettaa mitään eikä se saa joutua kasvien peittoon.

⚠ Jos liesituulettimen liitäntäjohto vioittuu, sen saa vaihtaa vain valmistaja tai valtuutettu huoltoliike tai huoltomies vahinkojen välttämiseksi.

Puhdistus ja hoito

❑ Käytä mietoja ruostumattoman teräksen puhdistusainetta, joka ei hankaa.

⚠ Älä puhdista teräspintoja hankaavilla sienillä äläkä hiekka-, sooda-, happo- tai klooripitoisilla pesuaineilla!

❑ Pyyhi silloin tällöin tuuletinmoottorin kotelo teräspinnoille tarkoitetulla puhdistusaineella.

AjMadison
Your Appliance Authority™

800-570-3355

Důležitá upozornění

Tento spotřebič odpovídá příslušným bezpečnostním předpisům.

Opravy směřj provádět pouze odborníci.

V důsledku neodborně provedených oprav mohou vzniknout vážná nebezpečí pro uživatele.

⚠ Zapište si do návodu k použití odsavače par typové označení externího ventilátoru.

⚠ Připojení a uvedení do provozu smí provádět pouze odborník.

⚠ K opravě a údržbě se ventilátor musí uvést do bezproudového stavu.

K tomuto účelu odpojte konektor elektrického kabelu k odsavači par nebo odpojte síťový přívod odsavače par od elektrické sítě.

Upozornění: Při provozu ventilátoru se spínacím zesilovačem AA 090100 odpojte navíc od elektrické sítě síťovou přípojku spínacího zesilovače.

⚠ Bude-li připojovací kabel tohoto spotřebiče poškozen, musí jej vyměnit výrobce nebo jeho zákaznický servis nebo podobně kvalifikovaná osoba, aby se zabránilo ohrožení.

⚠ Staré spotřebiče nejsou žádným bezcenným odpadem.

Zásluhou ekologicky nezávadné likvidace lze znovu získat cenné suroviny.

Dříve než starý spotřebič zlikvidujete, učiňte jej nepoužitelným.

⚠ Váš nový spotřebič byl na cestě k Vám chráněn obalem.

Všechny použité materiály jsou ekologicky přijatelné a opětovně recyklovatelné.

Podílejte se prosím také a zlikvidujte obal ekologicky nezávadně.

O aktuálních likvidačních možnostech se prosím informujte u Vašeho odborného prodejce nebo u Vaší obecní správy.

Před montáží

Při odvodu vzduchu dodržujte úřední a zákonné předpisy (např. stavební řády země).

✋ **Při provozu odsavače par s odvětráním a současném provozu topenišť závislých na komínu** (jako jsou např. plynová, naftová nebo uhelná topidla, průtokové ohřívače, teplovodní ohřívače) **se musíte postarat o dostatečné množství přiváděného vzduchu**, který ohniště potřebují ke spalování.

Bezpečný provoz je možný, když se v místnosti s instalovanými topeništi nepřekročí podtlak 4 Pa (0,04 mbar).

Lze toho dosáhnout tím, když neuzavíratelnými otvory, např. ve dveřích, oknech a ve spojení s teleskopickými stěnovými průchodkami přiváděného/odváděného vzduchu nebo jinými technickými opatřeními, jako je vzájemné zablokování nebo pod., může dodatečně proudit vzduch potřebný ke spalování.

Při nedostatečném množství přiváděného vzduchu je nebezpečí otravy zpětně nasátými spalinami.

Poznámka: Při posuzování se vždy musí vzít v úvahu celkové vzduchotechnické poměry bytu. Při provozu kuchyňských spotřebičů, např. vařidlové desky a plynového sporáku se tento předpis nepoužívá.

⚠ Nemontujte ventilátor v blízkosti oken, dveří nebo teras.

⚠ Namontujte ventilátor na místě,

- které vylučuje obtěžování spolubydlících a sousedů hlukem a zápachy,
- umožňuje přístup pro údržbu a opravy.

⚠ Konektory elektrického kabelu musí být uvnitř budovy.

Příprava stěny

⚠ **NEBEZPEČÍ PORANĚNÍ, NEBEZPEČÍ VĚCNÝCH ŠKOD**

Před vrtáním zkontrolujte určené místo montáže na přítomnost elektrických nebo jiných instalačních vedení položených pod omítkou.

- Stěna musí být rovná a svislá.
- Přiložené šrouby a hmoždinky jsou vhodné pro masivní zdivo. Pro jiné stěnové konstrukce (např. sádkartón, pórobeton, porotonové cihly) použijte příslušné upevňovací prostředky. Dbejte na dostatečnou nosnost stěny.
- Dbejte na to, aby hloubka vyvrtaných děr odpovídala délce šroubů.
- Postarejte se o pevné držení hmoždinek.

Hmotnost: 7,0 kg.

Konstrukční změny v rámci technického vývoje zůstávají vyhrazeny.

Montáž

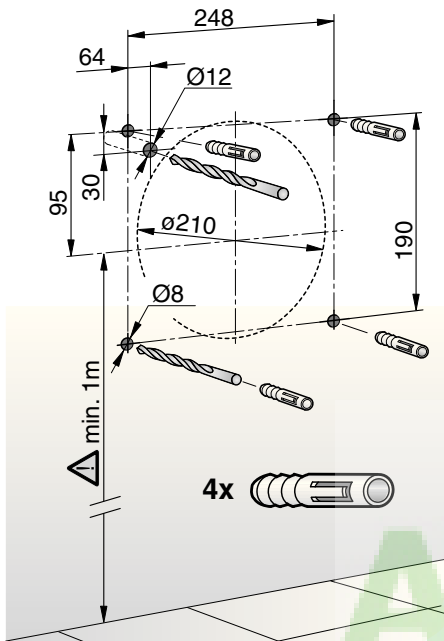
1. Prostup zdí

Ø min. 210 mm.

Min. vzdálenost k zemi 1 m, aby byl zaručen volný výstup vzduchu.

2. Vyvrtejte 4 otvory Ø 8 mm pro montážní plech a zatlačte do nich hmoždinky do jedné roviny se stěnou.

3. Vyvrtejte otvor Ø 12 mm pro elektrický kabel.

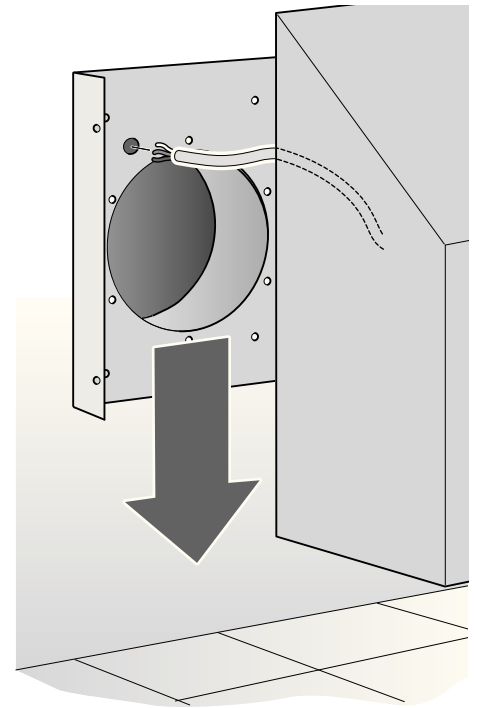
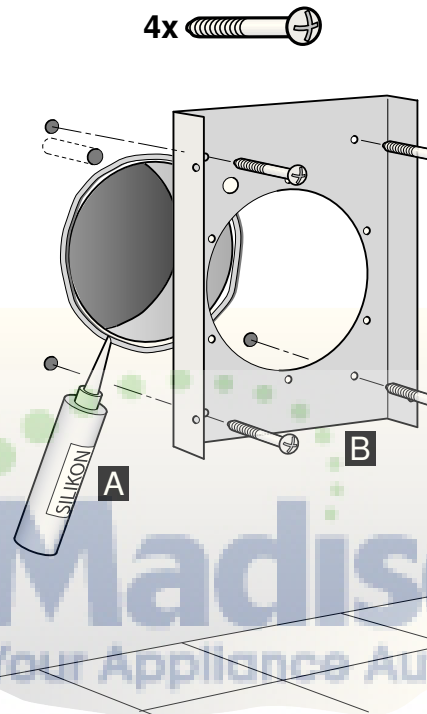


4. Montážní plech utěsněte a pevně přišroubujte.

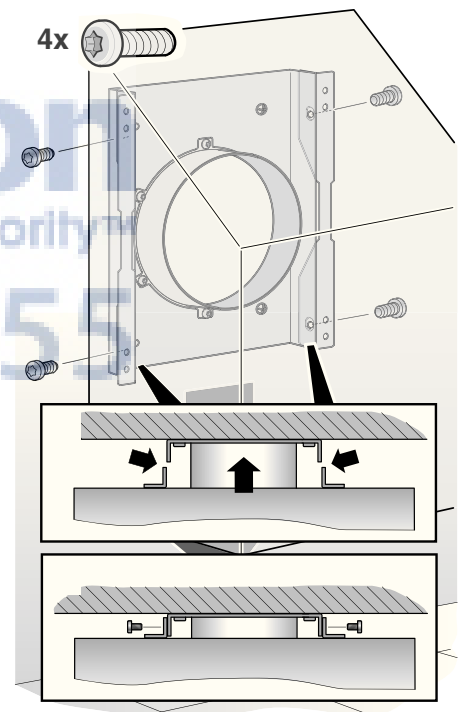
⚠ Nebezpečí úrazu elektrickým proudem

Montážní plech se musí vhodným materiálem utěsnit k venkovní stěně, aby do spotřebiče nemohla vniknout voda.

Dodržujte prosím aplikační pokyny a datum spotřeby přiloženého silikonu.



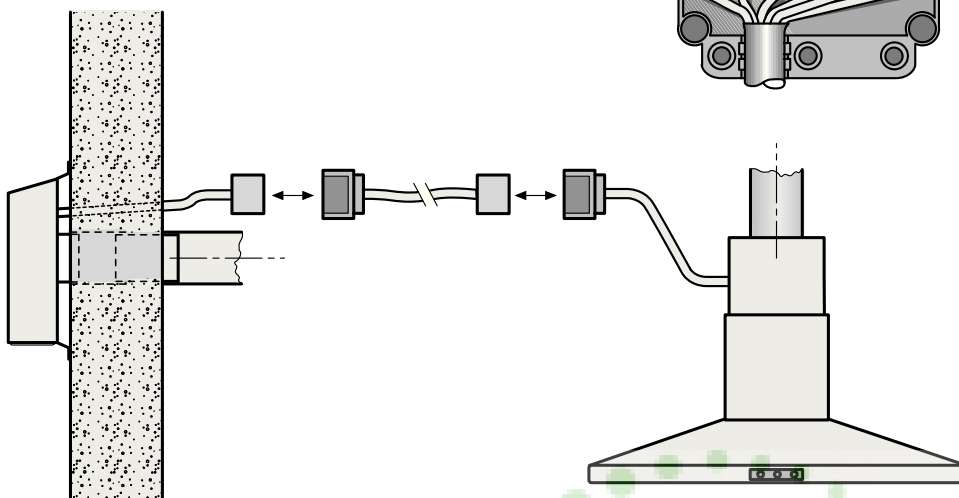
5. Přišroubujte ventilátor na montážní plech.



⚠ Elektrické připojení k odsavači par je provedeno pomocí prodlužovacího kabelu délky ~ 5 m, přiloženého k odsavači par. Musí být zaručen řádný průchod kabelu.

Montáž

6. Zhotovte spojení potrubí a elektrické propojení od ventilátoru k odsavači par.
- ⚠ Dodatečný kryt na konektoru musí být z bezpečnostních důvodů vždy namontován a uzavřen.



Pokyny pro uživatele

Bezpečnostní pokyny

- ⚠ Pravidelně kontrolujte, zda může vzduch bezproblémově vystupovat z ventilátoru. Výstupní mřížka vzduchu nesmí být zastavená nebo zarostlá rostlinami.
- ⚠ Bude-li připojovací kabel tohoto spotřebiče poškozen, musí jej vyměnit výrobce nebo jeho zákaznický servis nebo podobně kvalifikovaná osoba, aby se zabránilo ohrožení.

Čistění a ošetřování

- ☐ Použijte jemný, neabrazivní čistič na ušlechtilou ocel.
- ⚠ Nečistěte povrchy z ušlechtilé oceli drsnými houbami a čisticími prostředky obsahujícími písek, sodu, kyseliny nebo chloridy!
- ☐ Čas od času naneste trochu ošetřovacího prostředku na ušlechtilou ocel, aby se zachoval vzhled.

AjMadison
Your Appliance Authority™
800-570-3355

Η συσκευή αυτή ανταποκρίνεται στις σχετικές διατάξεις ασφαλείας.

Οι επισκευές επιτρέπεται να εκτελούνται μόνον από τους ειδικούς.

Όταν δεν γίνονται σωστά οι επισκευές, μπορούν να προκύψουν σοβαρές ζημιές για τον χρήστη.

⚠ Σημειώστε την ονομασία τύπου της εξωτερικής φτερωτής στις οδηγίες χρήσης του απορροφητήρα.

⚠ Η σύνδεση στο δίκτυο του ηλεκτρικού ρεύματος και η θέση για πρώτη φορά σε λειτουργία επιτρέπεται να διεξαχθούν μόνον από τον ειδικό.

⚠ Για την επισκευή και συντήρηση πρέπει η φτερωτή να απομονωθεί από το ρεύμα. Για τον σκοπό αυτό διακόψτε τη βυσματική σύνδεση του ηλεκτρικού καλώδιου προς τον απορροφητήρα ή απομονώστε το τροφοδοτικό καλώδιο του απορροφητήρα από το δίκτυο του ρεύματος.

⚠ Αν το καλώδιο σύνδεσης αυτής της συσκευής είναι φθαρμένο, αυτό πρέπει να αντικατασταθεί από τον κατασκευαστή ή από την υπηρεσία τεχνικής εξυπηρέτησης πελατών ή από παρόμοια ειδικευμένο πρόσωπο, για να αποφεύγεται ο κίνδυνος.

⚠ Οι παλιές συσκευές δεν αποτελούν άχρηστα απορρίμματα. Με την απόσυρσή τους σύμφωνα με τους κανονισμούς για την προστασία του περιβάλλοντος μπορούν να επαναποκτηθούν πολύτιμες πρώτες ύλες.

Προτού αποσύρετε την παλιά συσκευή, πρέπει να την αχρηστέψετε.

⚠ Η συσκευασία προστατεύει την καινούργια σας συσκευή κατά τη μεταφορά μέχρι το σπίτι σας. Όλα τα χρησιμοποιούμενα υλικά συσκευασίας είναι αβλαβή για το περιβάλλον και μπορούν να ξαναχρησιμοποιηθούν. Παρακαλούμε να συντελέσετε κι εσείς στην προστασία του περιβάλλοντος και ν' αποσύρετε τη συσκευασία με τρόπο αβλαβή για το περιβάλλον.

Για τους επίκαιρους τρόπους απόσυρσης παρακαλείσθε να ζητήσετε πληροφορίες από το ειδικό κατάστημα, από το οποίο αγοράσατε τη συσκευή ή από τη Δημοτική ή Κοινοτική Αρχή της περιοχής σας.

Σχετικά με την απαγωγή ακάθαρτου αέρα πρέπει να τηρούνται οι υπηρεσιακές και νομικές διατάξεις (π.χ. εθνικοί κανονισμοί δόμησης).

⚠ Κατά τη λειτουργία απορρόφησης ακάθαρτου αέρα μέσω του απορροφητήρα κουζίνας και την ταυτόχρονη λειτουργία εγκαταστάσεων πυράς, των οποίων ο καπνός πρέπει να εξέρχεται μέσω καπνοδόχου (όπως π.χ. συσκευές θέρμανσης με αέριο, πετρέλαιο ή κάρβουνο, θερμοσίφωνες, συσκευές θέρμανσης νερού), **πρέπει να λαμβάνονται μέτρα παροχής επαρκούς ποσότητας αέρα**, ο οποίος απαιτείται για την καύση στις εστίες πυράς.

Ακίνδυνη λειτουργία είναι δυνατή μόνον, όταν η υποπίεση στον χώρο φωτιάς δεν υπερβεί τα 4 Pa (0,04 mbar).

Αυτό μπορεί να επιτευχθεί, όταν με ανοίγματα που δεν κλείνουν, π.χ. σε πόρτες, παράθυρα και σε συνδυασμό με πλαίσια εντοιχισμού εισόδου/εξόδου αέρα ή άλλα τεχνικά μέτρα, όπως αμοιβαία μανδάλωση κ.τ.ο., είναι δυνατή η κατόπιν εισροή του αέρα καύσης.

Σε μη επαρκή παροχή αέρα υπάρχει κίνδυνος δηλητηρίασης από την επαναπορρόφηση των καυσαερίων.

Παρατήρηση: Για την εκτίμηση πρέπει να λαμβάνεται πάντοτε υπόψη ο συνολικός αερισμός της κατοικίας. Για τη λειτουργία συσκευών μαγειρέματος, π.χ. σκαφοειδούς εστίας μαγειρέματος και κουζίνας αερίου δεν βρίσκει εφαρμογή ο κανόνας αυτός.

⚠ Μην τοποθετήσετε τη φτερωτή εξωτερικού τοιχώματος κοντά σε παράθυρα, πόρτες ή ταρατσες.

⚠ Τοποθετήστε τη φτερωτή εξωτερικού τοιχώματος σε τέτοιο σημείο, ώστε

- να μην ενοχλούνται από τον θόρυβο και τις οσμές οι ενοικιοί και οι γείτονες και
- να είναι προσιτή για τη συντήρηση και επισκευή.

⚠ Οι βυσματικές συνδέσεις των ηλεκτρικών καλωδίων πρέπει να βρίσκονται εντός του κτιρίου.

Προετοιμασία του τοίχου

⚠ ΚΙΝΔΥΝΟΣ ΤΡΑΥΜΑΤΙΣΜΟΥ, ΚΙΝΔΥΝΟΣ ΥΛΙΚΩΝ ΖΗΜΙΩΝ

- **⚠** Πριν από την τοποθέτηση της φτερωτής, ελέγξτε προσεκτικά τον τοίχο για την παρουσία τρυπημάτων, ρωγμών ή άλλων ζημιών. Εάν υπάρχουν, διορθώστε τις πριν από την τοποθέτηση της φτερωτής.
- **⚠** Η φτερωτή πρέπει να τοποθετείται σε επίπεδο τοίχο. Εάν ο τοίχος δεν είναι επίπεδος, χρησιμοποιήστε επίπεδο για να ελέγξετε την οριζοντιότητα. Εάν ο τοίχος είναι κλιμακωτός, χρησιμοποιήστε επίπεδο για να ελέγξετε την οριζοντιότητα. Εάν ο τοίχος είναι κλιμακωτός, χρησιμοποιήστε επίπεδο για να ελέγξετε την οριζοντιότητα.
- **⚠** Η φτερωτή πρέπει να τοποθετείται σε τοίχο που είναι τουλάχιστον 10 cm παχύτερος από τον τοίχο που είναι κλιμακωτός. Εάν ο τοίχος είναι κλιμακωτός, χρησιμοποιήστε επίπεδο για να ελέγξετε την οριζοντιότητα.
- **⚠** Η φτερωτή πρέπει να τοποθετείται σε τοίχο που είναι τουλάχιστον 10 cm παχύτερος από τον τοίχο που είναι κλιμακωτός. Εάν ο τοίχος είναι κλιμακωτός, χρησιμοποιήστε επίπεδο για να ελέγξετε την οριζοντιότητα.

Βάρος: 7,0 kg.

Επιφυλασόμεθα για αλλαγές κατασκευής στα

Τοποθέτηση

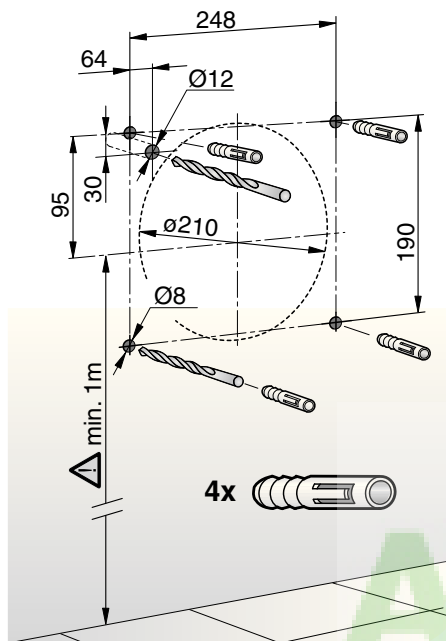
1. Ανοιγμα τοίχου

φ τουλάχισ. 210 m.

Απόσταση από το δάπεδο τουλάχισ. 1 m, ώστε να διασφαλίζεται η ελεύθερη έξοδος του αέρα.

2. Ανοίξτε 4 τρύπες με φ 8 mm για το έλασμα τοποθέτησης και βάλτε μέσα τα ούπατ πρόσωπο με πρόσωπο με τον τοίχο.

3. Ανοίξτε τρύπα με φ 12 mm για το ηλεκτρικό καλώδιο.

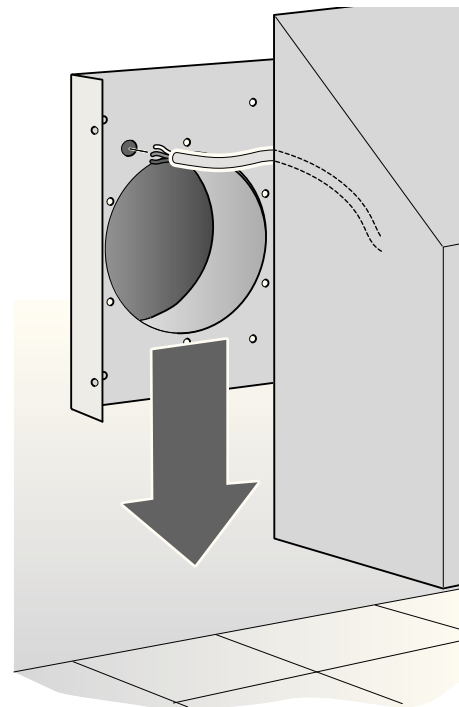
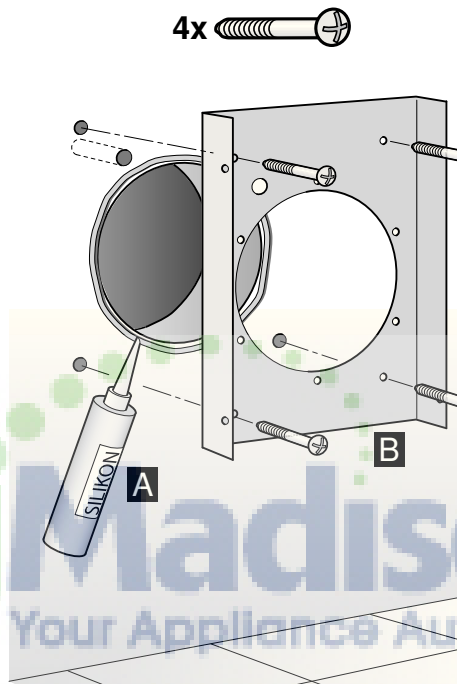


4. Στεγανοποιήστε το έλασμα τοποθέτησης και βιδώστε το γερά.

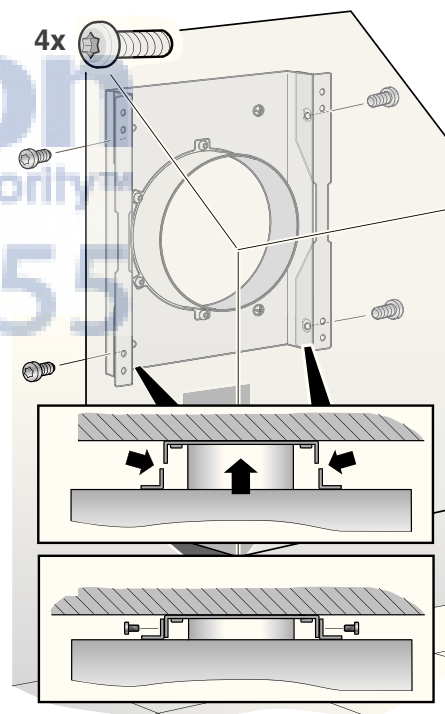
⚠ Κίνδυνος ηλεκτροπληξίας

Το έλασμα τοποθέτησης πρέπει να στεγανοποιηθεί με κατάλληλο υλικό προς τον εξωτερικό τοίχο, ώστε να μην μπορεί να διεισδύσει νερό μέσα στη συσκευή.

Παρακαλούμε να προσέξετε τις υποδείξεις εφαρμογής και την ημερομηνία λήξης για τη σιλικόνη που παραδίδεται μαζί.



5. Βιδώστε τη φερωτή στο έλασμα τοποθέτησης.

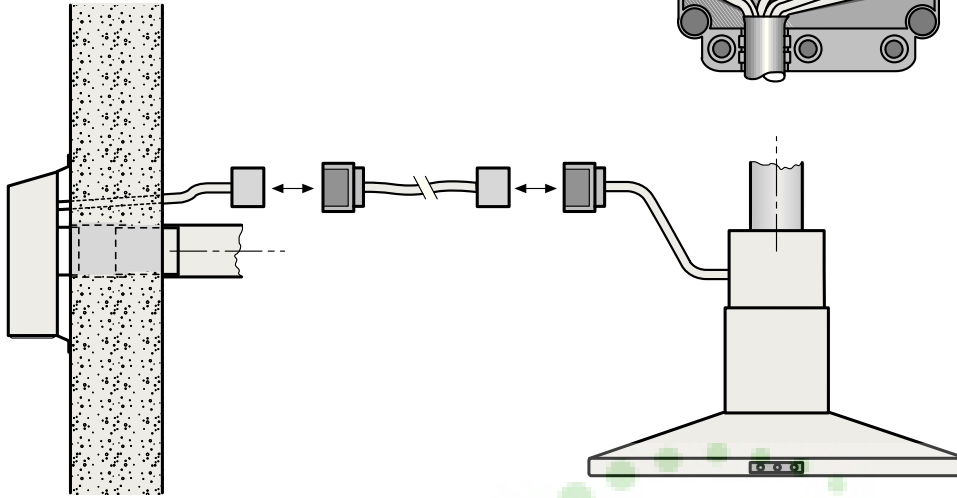


⚠ Η ηλεκτρική σύνδεση στον απορροφητήρα γίνεται μέσω του καλωδίου επιμήκυνσης μήκους ~ 5 m, που συνοδεύει τον απορροφητήρα. Πρέπει να διασφαλίζεται η σωστή οδήγηση του καλωδίου.

Aj Madison
Your Appliance Authority™
800-570-3355

6. Κάνετε τη σύνδεση του σωλήνα και την ηλεκτρική σύνδεση από τη φτερωτή προς τον απορροφητήρα.

⚠ Το πρόσθετο κάλυμμα στο φινιρίσματα πρέπει για λόγους ασφαλείας να είναι πάντοτε τοποθετημένο και κλειστό.



Υποδείξεις ασφαλείας

⚠ Εξετάζετε τακτικά αν ο αέρας μπορεί να εξέρχεται χωρίς πρόβλημα από τη φτερωτή.

Το πλέγμα εξόδου του αέρα δεν επιτρέπεται να καλύπτεται από αντικείμενα ή φυτά..

⚠ Αν το καλώδιο σύνδεσης αυτής της συσκευής είναι φθαρμένο, αυτό πρέπει να αντικατασταθεί από τον κατασκευαστή ή από την υπηρεσία τεχνικής εξυπηρέτησης πελατών ή από παρόμοια ειδικευμένο πρόσωπο, για να αποφεύγεται ο κίνδυνος.

Καθαρισμός και φροντίδα

❑ Χρησιμοποιείτε ένα ήπιο, μη διαβρωτικό απορρυπαντικό για ανοξείδωτο χάλυβα.

⚠ Μην καθαρίζετε τις επιφάνειες από ανοξείδωτο χάλυβα με σφουγγάρια που χαράζουν ούτε με μέσα καθαρισμού που περιέχουν άμμο, σόδα, οξέα ή χλώριο.

❑ Κατά διαστήματα επαλείψετε την επιφάνεια με μικρή ποσότητα μέσου περιποίησης επιφανειών από ανοξείδωτο χάλυβα, για να διατηρηθεί η καλή εμφάνιση της συσκευής.

AjMadison
Your Appliance Authority™

800-570-3355

Ważne wskazówki

Dostarczone urządzenie spełnia wymogi zarządzeń dotyczących przepisów bezpieczeństwa pracy.

Wykonanie **naprawy** jest dozwolone tylko specjalistom.

Nieprawidłowe wykonanie naprawy może stanowić źródło znacznego zagrożenia dla użytkownika.

⚠ Zanotować oznaczenie typu peryferyjnej dmuchawy w instrukcji użytkowania okapu kuchennego.

⚠ Wykonanie podłączenia i uruchomienie jest dozwolone tylko specjalście.

⚠ Przed rozpoczęciem napraw lub czynności serwisowych należy odłączyć zasilanie prądowe.

W tym celu wyjąć wtyczkę kabla okapu kuchennego lub odłączyć obwód zasilania okapu kuchennego od sieci prądowej.

Wskazówka: W razie eksploatacji dmuchawy ze wzmacniaczem przekaźnikowym AA090100 należy kabel wzmacniacza przekaźnikowego przyłączyć do sieci prądowej poprzez oddzielne gniazdko.

⚠ W razie uszkodzenia przewodu podłączeniowego urządzenia należy zwrócić się do producenta, serwisu fabrycznego lub podobnie wykwalifikowanej osoby o wymianę, celem uniknięcia wystąpienia zagrożeń.

⚠ Nieużyteczne urządzenia nie są bezwartościowymi odpadami. Poprzez utylizację zgodną z wymogami ochrony środowiska mogą zostać odzyskane cenne surowce wtórne. Przed oddaniem starego urządzenia do utylizacji należy je pozbawić możliwości użytkowania.

⚠ Urządzenie zostało zapakowane na czas transportu w opakowanie ochronne. Wszystkie zastosowane materiały nadają się do utylizacji zgodnej z wymogami ochrony środowiska. Prosimy o pomoc i usunięcie opakowania w sposób zgodny z wymogami ochrony środowiska.

Informacji na temat aktualnych możliwości utylizacji starych urządzeń udzieli lokalne władze oraz handel specjalistyczny.

Przed montażem

Przy odprowadzaniu powietrza wylotowego należy uwzględnić przepisy i zarządzenia (np. obowiązujący kodeks budowlany).

✂ **W przypadku trybu pracy okapu kuchennego z wywiewem powietrza na zewnątrz i jednoczesnym użytkowaniem palenisk z odprowadzaniem spalin do komina** (jak np. piece gazowe, węglowe lub na olej opałowy, podgrzewacze przepływowych, grzejników wody) **musi być zapewniony dostateczny dopływ świeżego powietrza**, niezbędnego do spalania w piecu opałowym. Bezpieczne użytkowanie jest możliwe wtedy, gdy podciśnienie w pomieszczeniu ustawienia pieca opałowego nie przekracza 4 Pa (0,04 mbar).

To jest osiągnięte wtedy, gdy przez niezamykalne otwory – np. w drzwiach; oknach; w połączeniu z zamurowaną skrzynką wentylacyjną dopływu/odpływu powietrza; lub inne techniczne rozwiązania, jak system powiązanych blokad – może napływać powietrze niezbędne do spalania.

W przypadku niewystarczającego dopływu powietrza występuje niebezpieczeństwo zatrucia spalinami powrotnie zassanymi.

Uwaga: Przy ocenianiu należy zawsze uwzględnić kompleksowe warunki wentylacji całego mieszkania. W przypadku użytkowania urządzeń kuchennych takich, jak płyta do gotowania lub kuchenka gazowa, zasada ta nie jest stosowana.

⚠ Nie montować dmuchawy w pobliżu okien, drzwi lub tarasu.

⚠ Dmuchawę należy zamontować w miejscu, w którym

- wykluczone jest narażenie mieszkańców i sąsiadów na uciążliwy hałas i przykre zapachy,
- zapewniony jest dostęp w celu przeprowadzenia czynności serwisowych i napraw.

⚠ Połączenia wtykowe kabla elektrycznego muszą znajdować się wewnątrz budynku.

Przygotowanie ściany

⚠ **NIEBEZPIECZEŃSTWO ZRANIENIA, NIEBEZPIECZEŃSTWO PONIESIENIA STRAT MATERIALNYCH**

Przed przystąpieniem do wiercenia sprawdzić na miejscu montażu, czy pod tynkiem występują przewody elektryczne lub inne instalacje.

- ❑ Ściana musi być płaska i pionowa.
- ❑ Dołączone śruby i kołki rozporowe są przeznaczone do litych ścian murowanych. W przypadku innych konstrukcji ściany (np. płyty gipsowe, beton porowaty, bloki cegieł Poroton) zastosować odpowiedni materiał do mocowania. Uwzględnić wystarczającą nośność ściany.
- ❑ Zwrócić uwagę, aby głębokość otworów była odpowiednia do długości śrub.
- ❑ Zapewnić mocne osadzenie kołka rozporowego.

Ciężar: 7,0 kg.

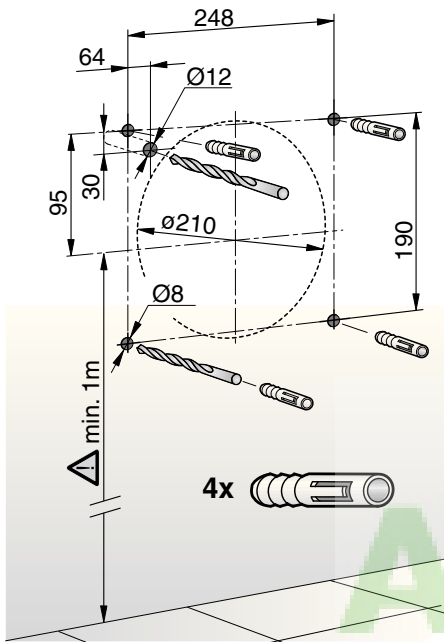
Wprowadzenie zmian konstrukcyjnych podyktowanych postępowaniem technicznym pozostaje zastrzeżone.

Montaż

1. Przebicie ściany

Ø najmniej 210 mm
Odległość od podłogi nie mniejsza niż 1 m,
aby zagwarantować swobodny wypływ
powietrza.

- Wywiercić 4 otwory o średnicy 8 mm dla
blachy montażowej i wcisnąć kołki
rozporowe tak, aby ich krawędź tworzyła
jedną płaszczyznę z ścianą.
- Wywiercić otwór o średnicy 12 mm dla
przewodu elektrycznego.

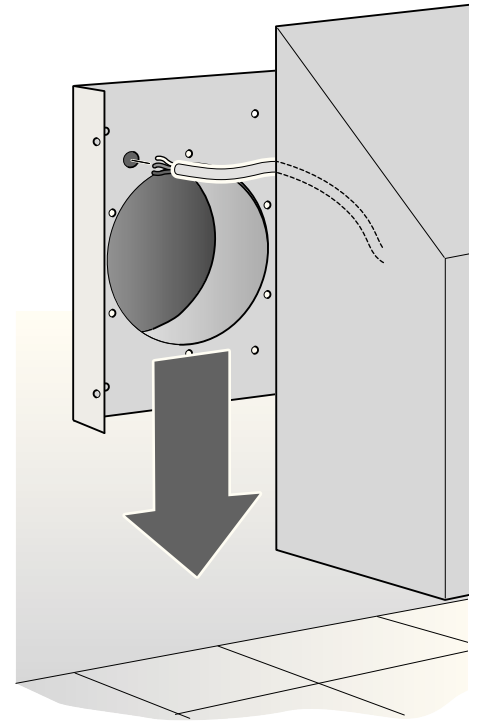
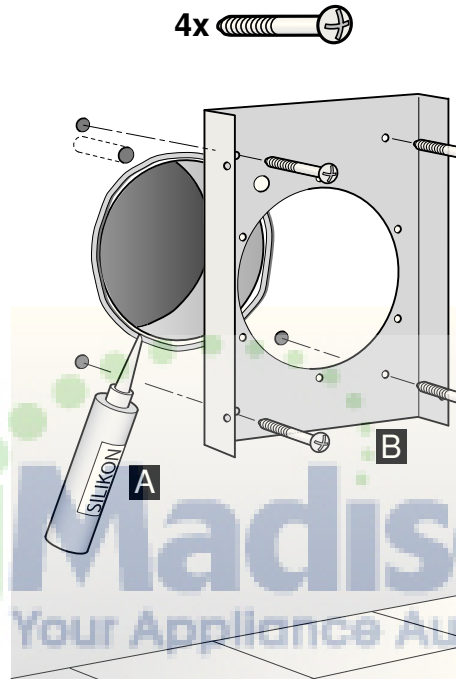


- Blachę montażową uszczelnić
i przymocować śrubami.

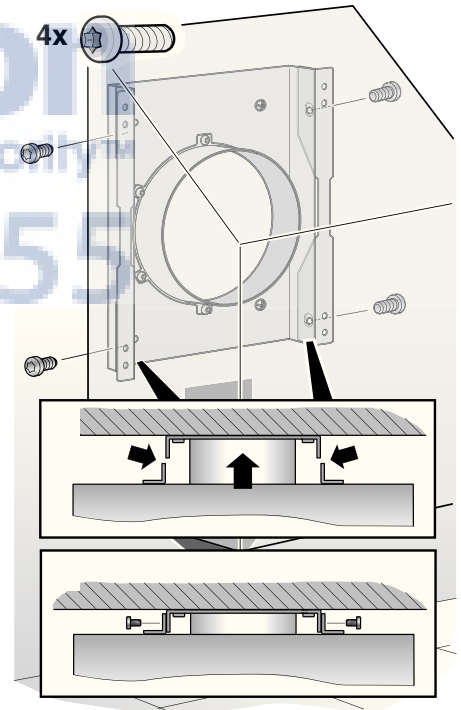
⚠ Niebezpieczeństwo porażenia prądem

Blacha montażowa musi być uszczelniona
odpowiednimi materiałami do ściany
zewnętrznej, aby woda nie mogła się
przedostać do środka urządzenia.

Proszę przestrzegać wskazówek odnośnie
zastosowania i datę przydatności
dołączonego silikonu.



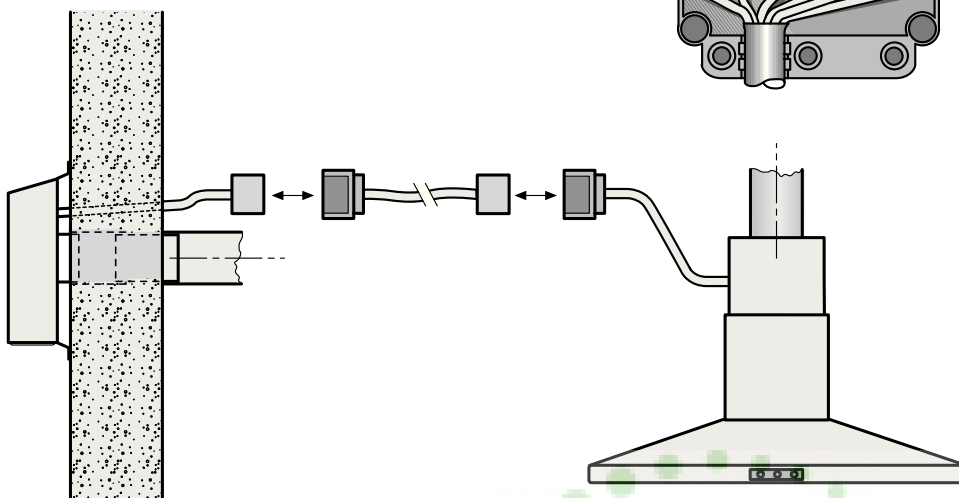
- Przykręcić dmuchawę do blachy
montażowej.



⚠ Okap kuchenny jest podłączony do sieci za
pomocą kabla przedłużacza o długości ~ 5 m,
dostarczonego wraz z okapem.
Zapewnione musi prawidłowe wykonanie
przelotów kablowych.

6. Wykonać połączenie rurowe i elektryczne między dmuchawą a okapem kuchennym.

⚠ Pokrywa dodatkowa wtyczki musi być zawsze założona i zamknięta w celu zapewnienia należytego bezpieczeństwa.



Wskazówki bezpieczeństwa

⚠ Regularnie kontrolować, czy powietrze może bez przeszkód wypływać z dmuchawy. Nie wolno przysłonić kratki wylotu powietrza ani dopuścić do jej zarośnięcia roślinami.

⚠ W razie uszkodzenia przewodu podłączeniowego urządzenia należy zwrócić się do producenta, serwisu fabrycznego lub podobnie wykwalifikowanej osoby o wymianę, celem uniknięcia wystąpienia zagrożeń.

Czyszczenie i pielęgnacja

☐ Stosować tylko łagodny, nie szorujący, środek do czyszczenia elementów ze stali nierdzewnej.

⚠ Powierzchni ze stali szlachetnej nie czyścić szorstkimi gąbkami ani środkami czyszczącymi zawierającymi piasek, sodę, kwasy lub chlorki!

☐ Od czasu do czasu nanieść nieco środka do pielęgnacji stali szlachetnej, aby utrzymać dobry wygląd.

AjMadison
Your Appliance Authority™
800-570-3355

Этот бытовой прибор отвечает соответствующим требованиям техники безопасности.

Ремонт должны производить только квалифицированные специалисты.

Вследствие неквалифицированно выполненного ремонта может возникнуть серьезная опасность для пользователя.

⚠ Запишите обозначение типа наружного вентилятора в инструкцию по эксплуатации вытяжки.

⚠ Электроподключение и приведение в действие должны выполнять только квалифицированные специалисты.

⚠ Перед началом ремонта и техобслуживания вентилятор необходимо отсоединить от электросети. Разомкните для этого штекерное соединение сетевого шнура с вытяжкой или отсоедините соединительный кабель вытяжки от сети питания.

Указание: При эксплуатации вытяжки с коммутатором усилителем AA 090100 шнур электропитания этого усилителя необходимо дополнительно отсоединить от электросети.

⚠ Из-за соображений безопасности замена поврежденного соединительного провода прибора должна осуществляться предприятием-изготовителем, его службой сервиса или другими квалифицированными специалистами.

⚠ Отслужившие свой срок бытовые приборы – это не бесполезный мусор. Путем утилизации в соответствии с экологическими требованиями из них можно получить ценное сырье. Перед утилизацией Вы обязаны привести свой старый бытовой прибор в непригодное для эксплуатации состояние.

⚠ Ваш новый бытовой прибор по дороге к Вам был защищен от повреждений упаковкой.

Для упаковки нами использовались лишь экологически чистые материалы, пригодные для вторичного использования. Пожалуйста, внесите свой вклад в дело защиты окружающей среды, обеспечив надлежащую утилизацию упаковки.

Актуальную информацию об утилизации Вы можете получить в специализированном магазине или в администрации по месту жительства.

При отводе вытяжного воздуха необходимо руководствоваться указаниями, приведенными в официальных и законодательных предписаниях (напр., Строительные правила).

✍ В случае одновременной эксплуатации вытяжки, работающей в режиме вытяжной вентиляции, и топков с дымоотводами (напр., работающие на газе, жидком топливе или угле отопительные установки, проточные водонагреватели, бойлеры) необходимо обеспечить достаточный приток воздуха, требуемого для сжигания топлива.

Для безопасной эксплуатации понижение давления в помещении, где установлена топка, должно не превышать 4 Па (0,04 мбар).

Это можно обеспечить, если воздух, необходимый для сжигания топлива, будет поступать через не закрываемые отверстия, напр., в дверях, окнах, и стенные короба приточно-вытяжной вентиляции или с помощью других технических мер, напр., взаимное блокирование и т.п.

Недостаточный приток воздуха сопряжен с опасностью отравления втянутыми обратными газами, выделяющимися при горении.

Примечание: Принимая решение, необходимо всегда учитывать всю вентиляционную систему жилища в целом. Это требование, как правило, не распространяется на эксплуатацию кухонных приборов, напр., кухонные и газовые плиты.

⚠ Вентилятор нельзя устанавливать вблизи окон, дверей или террас.

⚠ Вентилятор следует установить в таком месте,

- которое позволяет избежать обременения других жителей и соседей шумом или запахами,
- которое обеспечивает свободный доступ для проведения техобслуживания и ремонта.

⚠ Штекерные соединения электрокабеля должны находиться внутри помещения.

Подготовка стены

⚠ ОПАСНОСТЬ ПОЛУЧЕНИЯ ТРАВМ, ОПАСНОСТЬ ПОВРЕЖДЕНИЙ

Перед тем как начать сверлить отверстия, проверьте, нет ли на предусмотренном для монтажа участке расположенных под штукатуркой электрических и прочих бытовых проводов.

□ Стена должна быть ровной и вертикальной.

□ Входящие в комплект поставки винты и дюбели рассчитаны на массивную кирпичную кладку.

Для стен другой конструкции (напр., из гипсокартона, пористого бетона, кирпича из поротона) необходимо использовать соответственно другие, подходящие средства крепления.

Проследите, чтобы стена обладала достаточной несущей способностью.

□ Старайтесь, чтобы глубина высверленных отверстий соответствовала длине винтов.

□ Позаботьтесь о прочной фиксации дюбелей.

Вес: 7,0 кг.

В конструкцию могут вноситься изменения в рамках технического развития.

Монтаж

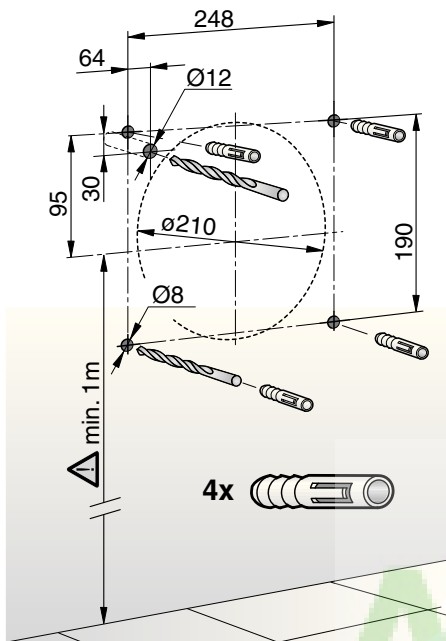
1. Отверстие в стене

Ø мин. 210 мм.

Расстояние до пола мин. 1 м, чтобы обеспечить свободный отток воздуха.

2. Просверлите 4 отверстия для монтажной панели Ø 8 мм и вдавите дюбели заподлицо со стеной.

3. Просверлите отверстие Ø 12 мм для электрокабеля.



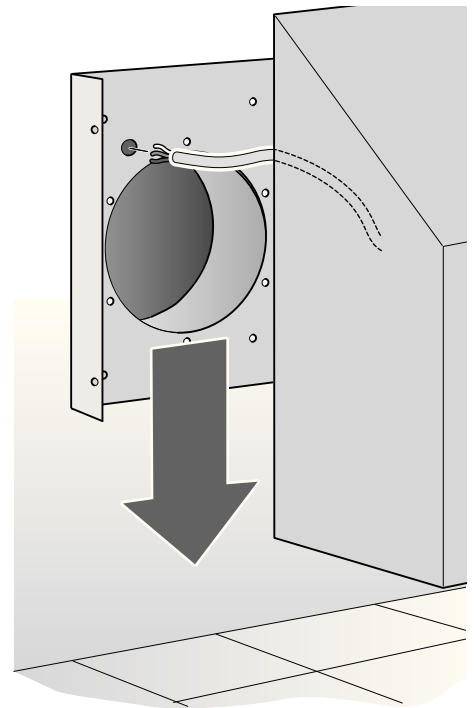
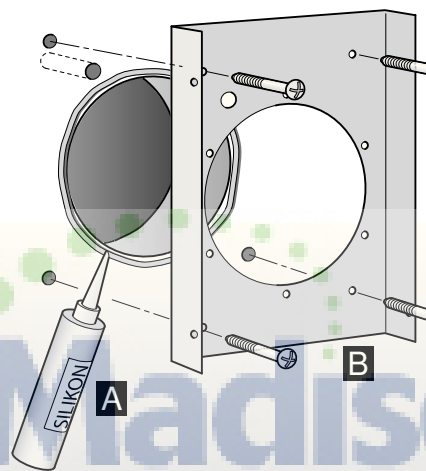
4. Изолируйте и привинтите монтажную панель.

⚠ Опасность поражения электрическим током

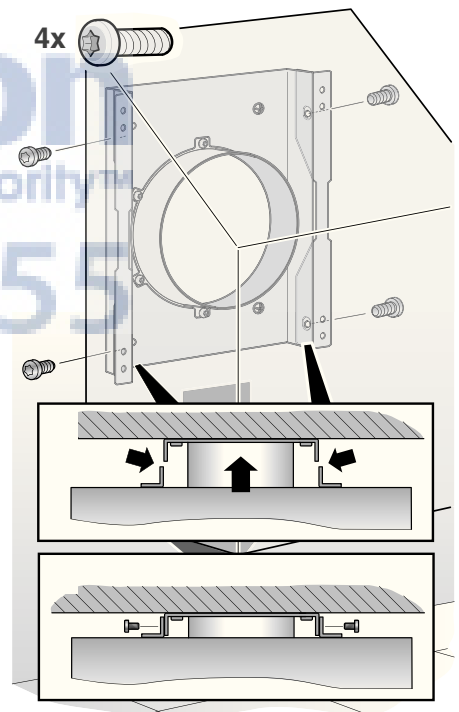
Между наружной стенкой и монтажной панелью необходимо создать гидроизоляцию с помощью соответствующего материала в целях предотвращения проникания воды в прибор.

Пожалуйста, обратите внимание на рекомендации по применению и срок годности силикона, входящего в комплект поставки.

4x 



5. Привинтите вентилятор к монтажной панели.

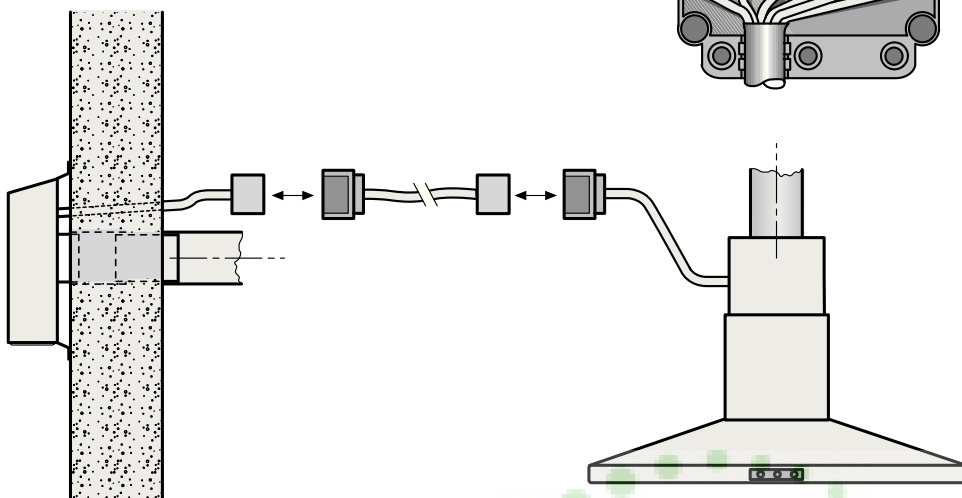


⚠ Электрическое подключение к вытяжке осуществляется при помощи удлинительного кабеля длиной ~ 5 м, поставляемого в комплекте с вытяжкой. Проводка кабеля должна выполняться в соответствии с надлежащими правилами.

Aj Madison
Your Appliance Authority™
800-570-3355

6. Соедините трубы и выполните электроподключение вентилятора к вытяжке.

⚠ Дополнительная крышка на штекере из-за соображений безопасности должна всегда находиться на месте и быть закрыта.



Указания по технике безопасности

⚠ Проверяйте регулярно, может ли воздух беспрепятственно выходить из вентилятора. Вентиляционную решетку нельзя прикрывать или позволять растениям прорасти в ней.

⚠ Из-за соображений безопасности замена поврежденного соединительного провода прибора должна осуществляться предприятием-изготовителем, его службой сервиса или другими квалифицированными специалистами.

Чистка и уход

❑ Пользуйтесь только мягкими неабразивными средствами, предназначенными для чистки поверхностей из нержавеющей стали.

⚠ Не пользуйтесь при чистке поверхностей из нержавеющей стали царапающими губками и чистящими средствами, содержащими песок, соду, кислоту, хлорид!

❑ Обработывайте время от времени поверхность специальным средством по уходу за изделиями из нержавеющей стали для сохранения их внешнего вида.

AjMadison
Your Appliance Authority™
800-570-3355

Önemli bilgi ve uyarılar

Bu cihaz, genel olarak geçerli güvenlik yönetmeliklerine uygundur.

Onarım çalışmaları sadece yetkili uzman elemanlar tarafından yapılmalıdır.

Gerektiği şekilde, uzmanca yapılmayan onarım çalışmaları, kullanıcı açısından ciddi tehlikeli durumların ortaya çıkmasına neden olabilir.

⚠ Harici fanın tip tanımını aspiratörün kullanma kılavuzuna not ediniz.

⚠ Cihazın bağlanması ve devreye sokulması sadece yetkili uzman bir eleman tarafından yapılmalıdır.

⚠ Onarım veya bakım çalışmaları için fanın elektrik gerilimi kesilmelidir. Bunun için aspiratöre giden elektrik kablusunun geçmeli bağlantısını çözünüz veya aspiratörün elektrik şebekesi bağlantı kablusunu elektrik şebekesinden ayırınız.

Bilgi: Fanın AA 090100 devre güçlendiricisi ile işletilmesi halinde, devre güçlendiricisinin şebeke bağlantı hattını ek olarak elektrik akımı şebekesinden ayırınız.

⚠ Eğer bu cihazın elektrik bağlantı kablosu zarar görürse, herhangi bir tehlikeye olanak tanımamak için, kablunun üretici, üreticinin yetkili servisi veya benzeri ustalık özelliklerine sahip başka bir kişi tarafından değiştirilmesi gerekir.

⚠ Eski cihazlar, değersiz çöp değildir. Çevre dostu bir giderme yöntemiyle, değerli ham maddelerin yeniden geri kazanılması mümkündür. Eski cihazı gidermeden önce, kullanılamaz hale getiriniz.

⚠ Yeni cihazınız size ulaştırılırken, yolda zarar görmemesi için ambalajı sayesinde korunmuştur. Ambalajda kullanılmış olan tüm malzemeler, çevreye zarar vermeyen türdendir ve yeniden kullanılabilir. Ambalajı çevreye zarar vermeyecek şekilde gidererek, lütfen çevrenin korunmasına yardımcı olunuz.

Güncel giderme yol ve yöntemleri hakkında bilgi edinmek için, lütfen yetkili satıcınıza veya bağlı olduğunuz belediye idaresine başvurunuz.

Montajdan önce

Atık havanın akatarılmasında, resmi kurumların ve yasal yönetmeliklerin (örn. ülke inşaat nizamnameleri) dikkate alınması gerekir.

✂ **Aspiratörün atık hava modunda kullanılması ve aynı zamanda bacaya bağlı ateş kaynaklarının** (örn. gaz, yağ veya kömür ile çalışan cihazlar, aralıksız ısıtıcılar, sıcak su hazırlayıcılar) **kullanılması halinde, yeterli miktarda hava beslemesinin olması sağlanmalıdır**, çünkü ilgili ateş kaynağının yanma işlemi bu havaya ihtiyacı vardır.

Isı kaynağının kurulduğu yerdeki vakum 4 Pa (0,04 mbar) değerini aşmadığı sürece, tehlikesiz bir işletme mümkündür.

Örn. kapılardaki veya pencerelerdeki, hava giriş/çıkış duvar kasaları veya karşılıklı kilitleme vb. başka teknik önlemler sayesinde, kapatılmayan delikler üzerinden, gerekli havanın takviyesinin sağlanması halinde, böyle bir durum sağlanabilir.

Besleme havası yeterli olmadığı zaman, geri emilen yanıcı gazlardan dolayı zehirlenme tehlikesi söz konusudur.

Not: Mevcut durumun değerlendirilmesinde, daima evin veya dairenin tüm hava bağlantıları dikkate alınmalıdır. Örn. pişirme ocakları ve gaz bekleri gibi pişirme cihazlarının kullanımında, bu kural uygulanmaz.

⚠ Fanı cam, kapı veya teras yakınlarına monte etmeyiniz.

⚠ Fanın monte edileceği yer,
– çevredeki mesken sahiplerini ve komşuları ses ve gürültü yaparak rahatsız etmeyecek bir yer olmalıdır,
– bakım ve onarım çalışmaları halinde rahat erişime olanağı sunacak bir yer olmalıdır.

⚠ Elektrik kablusunun geçmeli bağlantıları bina dahilinde olmalıdır.

Duvarın hazırlanması

⚠ **YARALANMA TEHLİKESİ, EŞYALARA ZARAR GELMESİ TEHLİKESİ**

Delik açmadan önce, öngörülmuş montaj yerinde, sıva altına yerleştirilmiş olabilecek elektrik hatlarının veya başka tesisatların mevcut olup olmadığını kontrol ediniz.

- Duvar düz ve dik konumda olmalıdır.
- Ekteki civatalar ve dübeller, sağlam yekpare duvarlar için kullanılmaya uygundur. Başka duvar konstrüksiyonları için (örn. alçı plaka, gözenekli beton, proton duvar tuğlaları) ilgili uygun sabitleme malzemeleri kullanınız. Duvarın yeterince sağlam ve gerekli taşıma gücüne sahip olmasına dikkat ediniz.
- Delik derinliklerinin, civata uzunluklarına uygun olmasına dikkat ediniz.
- Dübellerin sıkıca sabitlenmesini sağlayınız.

Ağırlık: 7,0 kg.

Teknik geliştirme çalışmaları çerçevesinde konstrüksiyon değişiklikleri yapma hakkımız saklıdır.

Montaj

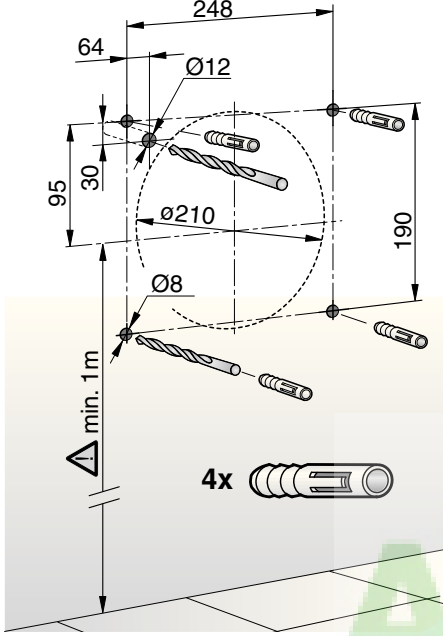
1. Duvar deliği

Ø asg. 210 mm.

Zemine mesafe asg. 1 m, böylelikle serbest hava çıkışı sağlanmış olur.

2. Montaj sacı için 8 mm çapında 4 delik açınız ve deliklerin içine dübelleri duvar ile aynı hizada olacak şekilde bastırınız.

3. Elektronik kablosu için 12 mm çapında bir delik açınız.

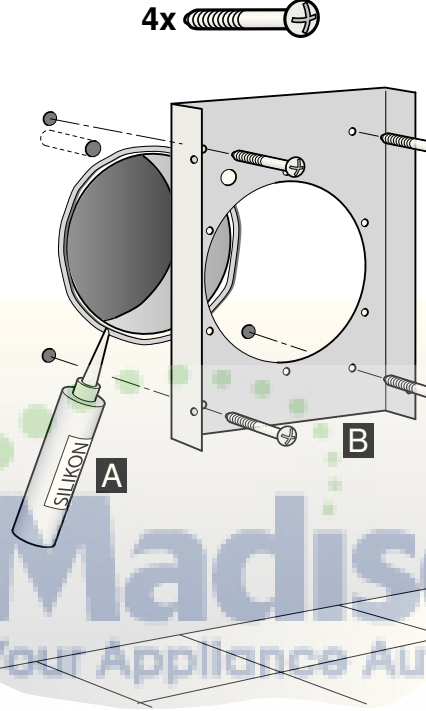


4. Montaj sacını sızdırmaz kılınız ve sıkıca vidalayınız.

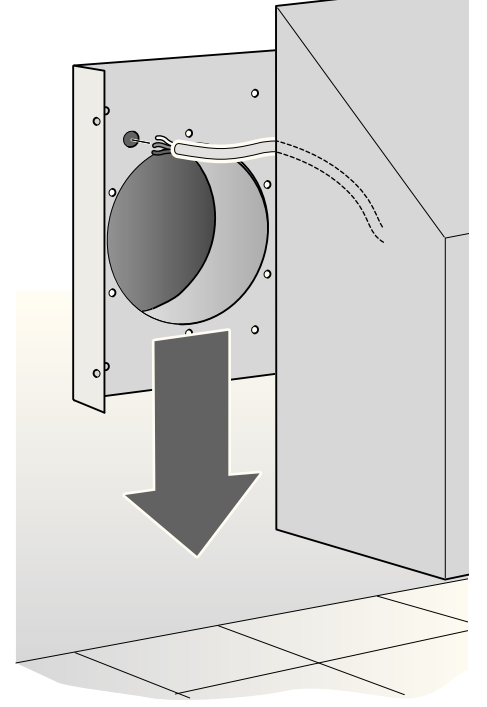
⚠ Elektrik çarpma tehlikesi

Cihazın içine su girmesinin önlenmesi için, montaj sacı uygun bir malzeme ile dış duvara karşı sızdırmaz kılınmalıdır.

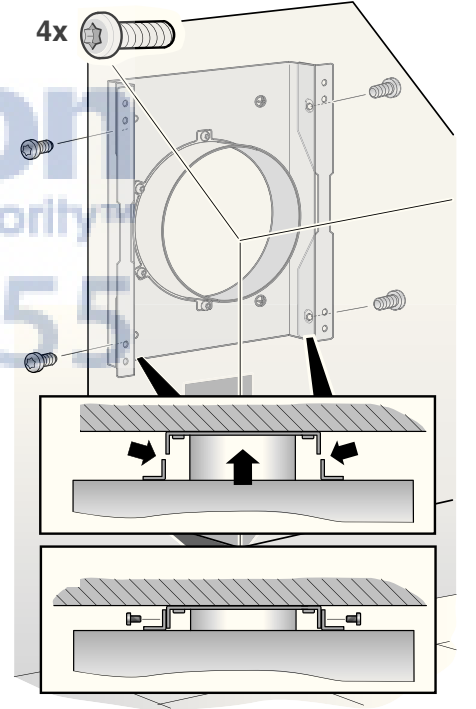
Lütfen ekteki silikon için ilave edilmiş kullanma bilgilerine ve tüketme tarihine dikkat ediniz.



⚠ Aspiratöre giden elektrik bağlantısı, aspiratör ile birlikte teslim edilen ~ 5 m uzunluktaki uzatma kablosu ile gerçekleştirilir. Mutazam bir kablo geçidi olması sağlanmalıdır.



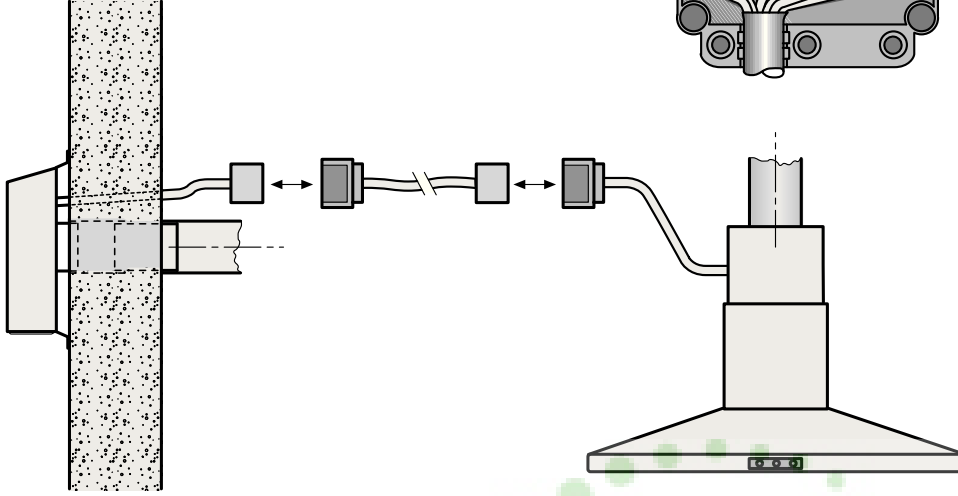
5. Fani, montaj sacına vidalayınız.



Montaj

6. Fandan aspiratöre boru ve elektrik bağlantıları kurunuz.

⚠ Fişteki ek kapak güvenlik sebeplerinden dolayı daima takılmış ve kapatılmış olmalıdır.



Kullanıcı için bilgi ve uyarılar

Güvenlik bilgileri

⚠ Havanın fandan sorunsuz çıkıp çıkamadığını muntazam aralıklar ile kontrol ediniz.
Hava çıkış ızgarasının önü kapatılmamalı veya bitkiler tarafından örülüp örtülmemelidir.

⚠ Eğer bu cihazın elektrik bağlantı kablosu zarar görürse, herhangi bir tehlikeye olanak tanımamak için, kablonun üretici, üreticinin yetkili servisi veya benzeri ustalık özelliklerine sahip başka bir kişi tarafından değiştirilmesi gerekir.

Temizlik ve bakım

- ❑ Çok keskin olmayan, ovalama gerektirmeyen (çizmeyen) bir paslanmaz çelik temizleme maddesi kullanınız.
- ⚠ Paslanmaz çelik yüzeyleri, çizme ihtimali olan süngerler ve kum, soda, asit veya klor içeren temizleme maddeleri ile temizlemeyiniz!
- ❑ Ara sıra biraz paslanmaz çelik bakım malzemesi sürerek, görüntünün bozulmamasını sağlayınız.

AjMadison
Your Appliance Authority™
800-570-3355







9000 479 888

Printed in Germany 0311 Es.

